

AXIS M3126-LVE Dome Camera

Caméra 4 MP à tourelle optimisée par l'IA

Cette caméra, optimisée par l'IA, est conçue pour une installation modulable à l'intérieur comme à l'extérieur. Avec son design à tourelle, elle permet de supprimer les reflets lumineux, offre une excellente qualité d'image en 4 MP et se caractérise par une grande facilité d'utilisation. Et OptimizedIR permet la surveillance dans l'obscurité totale. Elle est préinstallée avec AXIS Object Analytic pour détecter, classer, suivre et compter des objets (humains et véhicules). De plus, Axis Edge Vault, une plateforme de cybersécurité basée sur le matériel, protège le dispositif et offre des opérations et un stockage sécurité des clés certifié FIPS 140-3 de niveau 3. Cette caméra étanche est certifiée IP66 et sa plage de températures de fonctionnement varie entre -30 °C et 50 °C (-22 °F à 122 °F).

- > [Qualité d'image exceptionnelle en 4 MP](#)
- > [WDR, Lightfinder et OptimizedIR](#)
- > [Disponibles en noir ou en blanc](#)
- > [Analyse vidéo basée sur l'IA](#)
- > [Cybersécurité intégrée avec Axis Edge Vault](#)



AXIS M3126-LVE Dome Camera

Variantes	Noir Blanc
Caméra	
Capteur d'image	Capteur CMOS RVB à balayage progressif 1/2,7" Taille des pixels 2 µm
Objectif	2,4 mm, F2.1 Champ de vision horizontal : 130° Champ de vision vertical : 73° Distance de mise au point minimale : 0,5 m (1,6 pi) Monture M12, iris fixe
Jour et nuit	Masque IR automatique
Éclairage minimum	Couleur : 0,19 lux à 50 IRE, F1.2 N/B : 0,04 lux, à 50 IRE, F1.2 0 lux avec éclairage infrarouge activé
Vitesse d'obturation	1/38 500 s à 2 s
Réglage de l'angle de la caméra	Panoramique ±180°, inclinaison 0 à +60°, rotation ±95°
Système sur puce	
Modèle	CV25
Flash	RAM de 1 024 Mo, mémoire Flash de 512 Mo
Capacités de calcul	Processeur de deep learning (DLPU)
Vidéo	
Compression vidéo	H.264 (MPEG-4 Partie 10/AVC), profils principal et avancé Profil principal H.265 (MPEG-H Partie 2/HEVC) Motion JPEG
Résolution	2688 x 1512 à 160 x 90
Fréquence d'image	Jusqu'à 25/30 ips (25/30 Hz) avec H.264 et H.265 ^a dans toutes les résolutions
Flux vidéo	Plusieurs flux, configurables individuellement en H.264, H.265 et Motion JPEG Technologie Axis Zipstream en H.264 et H.265 Fréquence d'images et bande passante contrôlables H.264/H.265 VBR/ABR/MBR
Rapport signal/bruit :	> 55 dB
Plage dynamique étendue (WDR)	Jusqu'à 120 dB en fonction de l'emplacement
Diffusion multi-vues	2 zones de visualisation recadrées individuellement
Paramètres d'image	Saturation, contraste, luminosité, netteté, balance des blancs, seuil jour/nuit, contraste local, mode d'exposition, zones d'exposition, compression, rotation : 0°, 90°, 180°, 270° y compris format corridor, mise en miroir, incrustation de texte et d'image, masques de confidentialité, masque de confidentialité polygonal
Traitement de l'image	WDR, fonction Lightfinder, éclairage OptimizedIR
Panoramique, Inclinaison et Zoom (PTZ)	Fonction numérique PTZ
Audio	
Fonctionnalités audio	Dispositif d'amélioration de la transmission vocale via la technologie de conversion des ports Appairage du haut-parleur
Diffusion audio	Bidirectionnel (full-duplex)
Entrée audio	Entrée via la technologie de conversion des ports
Sortie audio	Sortie via la technologie d'appairage de haut-parleur ou la technologie de conversion des ports
Encodage audio	AAC-LC 8/16/32/48 kHz, G.711 PCM 8 kHz, G.726 ADPCM 8 kHz, Opus 8/16/48 kHz, LPCM 48 kHz Débit binaire configurable

Réseau	
Protocoles réseau	IPv4, IPv6 USGv6, ICMPv4/ICMPv6, HTTP, HTTPS ^b , HTTP/2, TLS ^b , QoS Layer 3 DiffServ, FTP, SFTP, CIFS/SMB, SMTP, mDNS (Bonjour), UPnP ^c , SNMP v1/v2c/v3 (MIB-II), DNS/DNSv6, DDNS, NTP, NTS, RTSP, RTP, SRTP/RTSPS, TCP, UDP, IGMPv1/v2/v3, RTCP, ICMP, DHCPv4/v6, ARP, SSH, LLDP, CDP, MQTT v3.1.1, Syslog sécurisé (RFC 3164/5424, UDP/TCP/TLS), Adresse lien-local (sans configuration)
Intégration système	
Application Programming Interface (interface de programmation d'applications)	API ouverte pour l'intégration de logiciels, avec VAPIX [®] , métadonnées et AXIS Camera Application Platform (ACAP) ; caractéristiques disponibles sur axis.com/developer-community . ACAP inclut un SDK natif. Connexion au cloud en un clic Profil G ONVIF [®] , Profil M ONVIF [®] , Profil S ONVIF [®] et Profil T ONVIF [®] , caractéristiques disponibles sur onvif.org
Systèmes de gestion vidéo	Compatible avec AXIS Companion, AXIS Camera Station et le logiciel de gestion vidéo des partenaires de développement d'applications d'Axis disponibles sur axis.com/vms
Commandes à l'écran	Changement de mode jour/nuit Plage dynamique étendue (WDR) Éclairage IR Masques de confidentialité Clip multimédia Régulateur de chaleur
Edge-to-Edge	Appairage du haut-parleur
Conditions de l'événement	Statut du périphérique : au-dessus/en dessous de/dans la température de fonctionnement, adresse IP bloquée, adresse IP supprimée, flux de données vidéo en direct actif, perte du réseau, nouvelle adresse IP, système prêt Stockage edge : enregistrement en cours, interruption du stockage, problèmes d'état du stockage détectés E/S : déclenchement manuel, entrée virtuelle active MQTT : sans état Programmés et récurrents : programme Vidéo : dégradation du débit binaire moyen, mode jour-nuit, sabotage
Déclenchement d'actions en cas d'événement	Mode jour-nuit : utiliser le mode jour-nuit tant que la règle est active Éclairage : utiliser les projecteurs, utiliser les projecteurs tant que la règle est active LED : LED d'état clignotante, LED d'état clignotante tant que la règle est active MQTT : send MQTT publish message (Envoyer le message de publication MQTT) : Notification : HTTP, HTTPS, TCP et e-mail Incrustation de texte : utilisation, utiliser tant que la règle est active Enregistrements : enregistrer la vidéo, enregistrer la vidéo tant que la règle est active Sécurité : effacer la configuration Pièges SNNP : envoyer, envoyer tant que la règle est active Téléchargement d'images ou de vidéos sur IP : FTP, SFTP, HTTP, HTTPS, partage de réseau et e-mail Mode WDR : définition, définir tant que la règle est active
Aides à l'installation intégrées	Compteur de pixels, grille de niveau
Fonctions d'analyse	
Applications	Inclus AXIS Object Analytics, AXIS Scene Metadata, AXIS Live Privacy Shield ^c , AXIS Video Motion Detection, alarme de sabotage Compatible Prise en charge d'AXIS Camera Application Platform permettant l'installation d'applications tierces, voir axis.com/acap

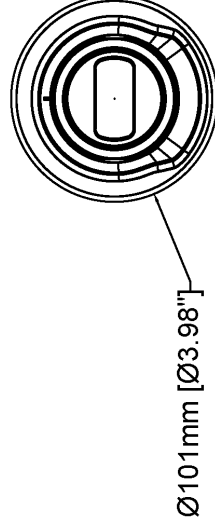
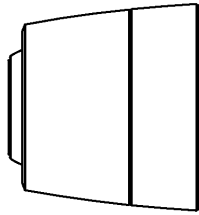
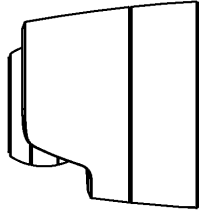
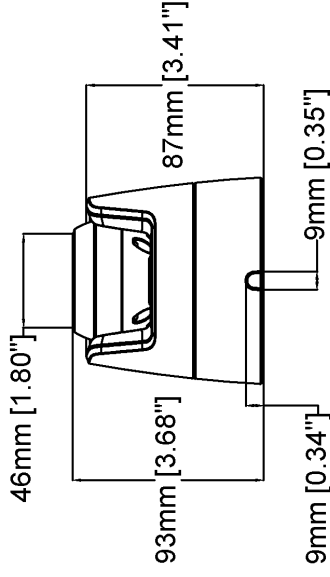
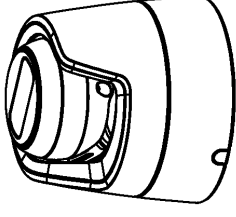
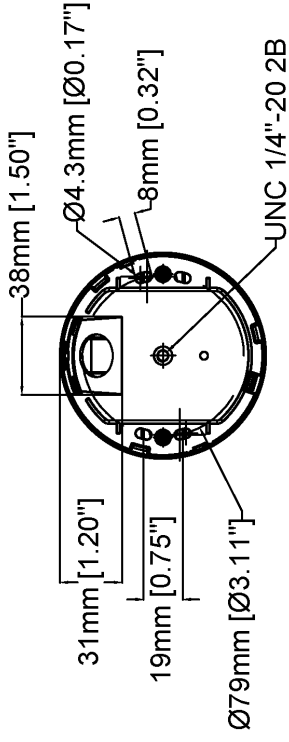
AXIS Object Analytics	Classes d'objets : humains, véhicules (types : voitures, bus, camions, vélos, autre) Scénarios : franchissement de ligne, objet dans la zone, temps dans la zone, comptage de passages, occupation dans la zone, mouvement dans la zone, franchissement de ligne de mouvement Jusqu'à 10 scénarios Autres fonctions : objets déclenchés visualisés à l'aide de matrices de caractères à codes couleurs Zones d'inclusion et d'exclusion polygone Configuration de la perspective Événement d'alarme de mouvement ONVIF	Alimentation	Alimentation par Ethernet (PoE) IEEE 802.3af/802.3at Type 1 Classe 3 4 W standard, 10,5 W max. Fonctions : compteur de puissance
AXIS Scene Metadata	Classes d'objets : humains, visages, véhicules (types : voitures, bus, camions, vélos), plaques d'immatriculation Attributs d'objet : couleur du véhicule, couleur des vêtements (haut ou bas du corps), confiance, position	Connecteurs	Réseau : câble RJ45 10BASE-T/100BASE-TX PoE
Agréments		Éclairage IR	OptimizedIR avec LED IR 850 nm longue durée et basse consommation Portée de 20 m (65 pi) ou plus, en fonction de la scène
Marquages de produit	CSA, UL/cUL, BIS, CE, KC, EAC, VCCI, RCM, BSMI	Stockage	Compatible avec les cartes microSD/microSDHC/microSDXC Prise en charge du cryptage des cartes SD (AES-XTS-Plain64 256 bits) Enregistrement dans un espace de stockage réseau (NAS) Pour des recommandations sur les cartes SD et le stockage NAS, voir axis.com
Chaîne d'approvisionnement	Conforme aux exigences de la TAA	Conditions de fonctionnement	Température : -30 °C à 50 °C (-22 °F à 122 °F) Température maximale conformément à la norme NEMA TS 2 (2.2.7) : 74 °C (165 °F) Humidité : de 10 % à 100 % HR (sans condensation)
CEM	EN 55024, EN 55035, EN 55032 Classe A, EN 61000-6-1, EN 61000-6-2 Australie/Nouvelle-Zélande : RCM AS/NZS CISPR 32 Classe A Canada : ICES(A)/NMB(A) Japon : VCCI Classe A Corée : KC KN35, KC KN32 Classe A, KS C 9835, KS C 9832 Classe A États-Unis : FCC partie 15 - sous-partie B, Classe A	Conditions de stockage	Température : -40 °C à 65 °C (-40 °F à 149 °F) Humidité : de 5 à 95 % (sans condensation)
Sécurité	IEC/EN/UL 62368-1 éd. 3, IEC/EN 62471 exempté du groupe de risque, UL 60950-22, IS 13252	Dimensions	Pour obtenir les dimensions du produit dans son ensemble, voir le plan coté dans cette fiche technique. Surface effective projetée (EPA) : 0,008 m ² (0,03 pi ²)
Environnement	IEC 60068-2-1, IEC 60068-2-2, IEC 60068-2-6, IEC 60068-2-14, IEC 60068-2-27, IEC 60068-2-78, IEC/EN 60529 IP66, IEC/EN 62262 IK08, NEMA 250 Type 4X	Poids	390 g (0,9 lb)
Réseau	NIST SP500-267	Contenu de la boîte	Caméra, guide d'installation, connecteur, protège-connecteur, joints de câble, clé d'authentification du propriétaire
Cybersécurité	ETSI EN 303 645	Accessoires en option	AXIS TM3212 Recessed Mount, AXIS TM3213 Recessed Mount, AXIS TM3824-E Weathershield, AXIS T94B02D Pendant Kit AXIS T8415 Wireless Installation Tool AXIS Surveillance Cards Pour en savoir plus sur les accessoires, rendez-vous sur axis.com/products/axis-m3126-lve#accessories
Cybersécurité		Outils système	AXIS Site Designer, AXIS Device Manager, sélecteur de produits, sélecteur d'accessoires, calculateur d'objectif Disponible sur axis.com
Sécurité locale	Logiciel : firmware signé, protection contre les attaques par force brute, authentification Digest et flux de code d'autorisation OAuth 2.0 RFC6749 OpenID pour la gestion centralisée des comptes ADFS, protection par mot de passe Matériel : Plateforme de cybersécurité Axis Edge Vault Élément sécurisé (CC EAL 6+, FIPS 140-3 de niveau 3), sécurité intégrée sur processeur (TEE), identifiant de périphérique Axis, keystore sécurisé, vidéo signée, démarrage sécurisé, système de fichiers crypté (AES-XTS-Plain64 256 bits)	Langues	Anglais, Allemand, Français, Espagnol, Italien, Russe, Chinois simplifié, Japonais, Coréen, Portugais, Polonais, Chinois traditionnel, Néerlandais, Tchèque, Suédois, Finnois, Turc, Thaï, Vietnamien
Sécurité réseau	IEEE 802.1X (EAP-TLS, PEAP-MSCHAPv2) ^b , IEEE 802.1AE (MACsec PSK/EAP-TLS),	Garantie	Garantie de 5 ans, voir axis.com/warranty
Documentation	<i>Guide de protection d'AXIS OS</i> <i>Politique de gestion des vulnérabilités d'Axis</i> <i>Modèle de développement de sécurité Axis</i> Nomenclature logicielle d'AXIS OS Pour télécharger des documents, rendez-vous sur axis.com/support/cybersecurity/resources Pour en savoir plus sur la prise en charge de la cybersécurité Axis, rendez-vous sur axis.com/cybersecurity	Références	Disponible sur axis.com/products/axis-m3126-lve#part-numbers
Général		Écoresponsabilité	
Boîtier	Certification IP66, NEMA 4X et IK08 Fenêtre enduite en polycarbonate Boîtier en plastique Couleur : blanc NCS S 1002-B, noir NCS S 9000-N Pour des instructions concernant la peinture, accédez à la page d'assistance du produit. Pour plus d'informations sur l'impact sur la garantie, accédez à axis.com/warranty-implication-when-repainting .	Contrôle des substances	Sans PVC RoHS conformément à la directive de l'UE RoHS 2011/65/EU et 2015/863 et EN IEC 63000:2018 standard REACH conformément à la directive (CE) n° 1907/2006. Pour l'UUID SCIP, voir echa.europa.eu .
		Matériaux	Contenu en plastique à base de carbone renouvelable : 49 % (recyclé : 6 %, biosourcé : 43 %) Vérification conformément aux lignes directrices de l'OCDE concernant le devoir de diligence pour les chaînes d'approvisionnement en minerais provenant de zones de conflit Pour en savoir plus sur le développement durable chez Axis, rendez-vous sur axis.com/about-axis/sustainability
		Responsabilité environnementale	axis.com/environmental-responsibility Axis Communications est signataire du Pacte mondial des Nations unies ; pour en savoir plus, accédez à unglobalcompact.org

- Réduction de la fréquence d'image, motion JPEG
- Ce produit comprend des logiciels développés par le projet OpenSSL pour une utilisation dans la boîte à outils OpenSSL ([openssl.org](#)), ainsi qu'un logiciel de cryptographie développé par Eric Young ([eay@cryptsoft.com](#)).
- Disponible en téléchargement

Détecter, Observer, Reconnaître, Identifier (DORI)

	Définition DORI	Distance
Détection	25 px/m (8 px/pied)	47,4 m (155,5 pi)
Observer	63 px/m (19 px/pi)	18,8 m (61,7 pi)
Reconnaître	125 px/m (38 px/pied)	9,5 m (31,2 pi)
Identification	250 px/m (76 px/pied)	4,7 m (15,4 pi)

Les valeurs DORI sont calculées en utilisant des densités de pixels pour différents cas d'utilisation, comme recommandé par la norme EN-62676-4. Les calculs utilisent le centre de l'image comme point de référence et prennent en compte la distorsion de l'objectif. La possibilité de reconnaître ou d'identifier une personne ou un objet dépend de facteurs tels que le mouvement d'un objet, la compression vidéo, les conditions d'éclairage et la mise au point de la caméra. Utilisez des marges lors de la planification. La densité de pixels varie selon l'image et les valeurs calculées peuvent différer des distances dans le monde réel.



AXIS M3126-LVE Dome Camera

Revision	v.01	Revision date	2024-06-04
Paper size	A4	Release date	2024-06-04
Created by	MS	Scale	1:3

Fonctionnalités en surbrillance

AXIS Object Analytics

AXIS Object Analytics est une analyse vidéo préinstallée et polyvalente qui détecte et classe les personnes, les véhicules et les types de véhicules. Grâce aux algorithmes d'IA et aux conditions de comportement, elle analyse la scène et son comportement spatial en lui-même, le tout sur mesure pour répondre à vos besoins spécifiques. Évolutive et edge-based, elle requiert un effort de configuration minimal et prend en charge différents scénarios s'exécutant simultanément.

Axis Edge Vault

Axis Edge Vault est la plate-forme de cybersécurité matérielle qui protège les périphériques Axis. Elle constitue la base sur qui reposent toutes les opérations sécurisées et offre des fonctions qui protègent l'identité de l'appareil, préservent son intégrité et protègent les informations sensibles contre tout accès non autorisé. Par exemple, le **démarrage sécurisé** garantit qu'un appareil ne peut démarrer qu'avec un **SE signé**, ce qui empêche toute manipulation physique de la chaîne d'approvisionnement. Avec le système d'exploitation signé, le périphérique est aussi capable de valider un nouveau logiciel de dispositif avant d'accepter son installation. Et le **keystore sécurisé** est un élément clé de la protection des informations cryptographiques utilisées dans le cadre des communications sécurisées (IEEE 802.1X, HTTPS, identifiant de périphérique Axis, clés de contrôle d'accès, etc.) contre toute extraction malveillante en cas

de faille. Le keystore sécurisé et des connexions sécurisées sont mis en œuvre via un module de calcul cryptographique basé sur du matériel certifié FIPS 140 et conforme aux critères courants.

Pour en savoir plus sur Axis Edge Vault, rendez-vous sur axis.com/solutions/edge-vault.

OptimizedIR

Faisant appel à l'intelligence des caméras et à des technologies sophistiquées à LED, Axis OptimizedIR s'intègre nos caméras pour aboutir à des solutions IR puissantes et évoluées pour l'obscurité totale. Sur nos caméras PTZ (Pan-Tilt-Zoom) dotées de la fonction OptimizedIR, le faisceau infrarouge s'adapte automatiquement et devient plus large ou plus étroit lorsque la caméra effectue un zoom avant ou arrière, afin de garantir que l'ensemble du champ de vision est toujours uniformément éclairé.

Zipstream

La technologie Axis Zipstream préserve tous les éléments d'information importants du flux vidéo tout en réduisant les besoins en bande passante et en stockage de 50 % en moyenne. Zipstream comprend également trois algorithmes intelligents, qui garantissent que les informations légales pertinentes sont identifiées, enregistrées et envoyées en haute résolution et à fréquence d'image maximale.