

## AXIS M3128-LVE Dome Camera

### Turret-Kamera mit 8 MP und KI-Unterstützung

Diese KI-gesteuerte Kamera lässt sich sowohl im Innen- als auch im Außenbereich flexibel installieren. Mit ihrem Turret-Design unterdrückt sie Lichtreflexe und bietet eine erstklassige Bildqualität mit 8 MP und hohe Benutzerfreundlichkeit. OptimizedIR ermöglicht die Überwachung bei kompletter Dunkelheit. AXIS Object Analytics ist dabei bereits vorinstalliert, um Objekte wie Menschen und Fahrzeuge zu erfassen, zu klassifizieren, zu verfolgen und zu zählen. Außerdem schützt Axis Edge Vault, eine hardwarebasierte Cybersicherheits-Plattform, das Gerät und bietet sichere Schlüsselspeicherung und -operationen mit Zertifizierung nach FIPS 140-3 Stufe 3. Diese wetterfeste Kamera entspricht der Schutzklasse IP66 und hat einen Betriebstemperaturbereich von -30 °C bis 50 °C.

- > **Erstklassige Bildqualität mit 4K**
- > **WDR und OptimizedIR**
- > **In Schwarz oder Weiß erhältlich**
- > **KI-basierte Videoanalysefunktionen**
- > **Integrierte Cybersicherheitsfunktionen dank Axis Edge Vault**



# AXIS M3128-LVE Dome Camera

<b>Varianten</b>	Schwarz Weiß
<b>Kamera</b>	
<b>Bildsensor</b>	1/2,8 Zoll CMOS RGB mit progressiver Abtastung Pixelgröße 1,45 µm
<b>Objektiv</b>	2,9 mm, F2.0 Horizontales Sichtfeld: 110° Vertikales Sichtfeld: 60° Minimale Fokussentfernung: 0,5 m M12-Halterung, feste Blende, IR-korrigiert
<b>Tag und Nacht</b>	Automatischer Infrarot-Sperrfilter
<b>Minimale Ausleuchtung</b>	Farbe: 0,22 Lux bei 50 IRE, F1.2 SW: 0,05 Lux bei 50 IRE, F1.2 0 Lux mit aktivierter IR-Beleuchtung
<b>Verschlusszeit</b>	1/71500 s bis 2 s
<b>Einstellbarer Kamerawinkel</b>	Schwenken ±180°, Neigen 0° bis 60°, Drehen ±95°
<b>System-on-Chip (SoC)</b>	
<b>Modell</b>	CV25
<b>Speicher</b>	2048 MB RAM, 512 MB Flash
<b>Rechenleistung</b>	Deep Learning Processing Unit (DLPU)
<b>Video</b>	
<b>Videokomprimierung</b>	H.264 (MPEG-4 Teil 10/AVC) Profile Main und High H.265 (MPEG-H Teil 2/HEVC) Main Profile Motion JPEG
<b>Auflösung</b>	3840 x 2160 bis 160 x 90
<b>Bildfrequenz</b>	Bis zu 12/15 Bilder pro Sekunde (12/15 Hz) <sup>a</sup> mit H.264 und H.265 bei jeder Auflösung
<b>Videostreaming</b>	Mehrere, einzeln konfigurierbare Videostreams in H.264, H.265 und Motion JPEG Axis Zipstream technology in H.264 und H.265 Steuerbare Bildfrequenz und Bandbreite VBR/ABR/MBR H.264/H.265
<b>Signal-Rausch-Verhältnis</b>	>55 dB
<b>WDR</b>	Bis zu 120 dB je nach Szene
<b>Streaming mit mehreren Ansichten</b>	Zwei individuell zuschneidbare Sichtbereiche
<b>Bildeinstellungen</b>	Sättigung, Kontrast, Helligkeit, Schärfe, lokaler Kontrast, Weißabgleich, Tag/Nacht-Grenzwert, lokaler Kontrast, Belichtungsmodus, Belichtungsbereiche, Komprimierung, Drehung: 0°, 90°, 180°, 270° einschließlich Corridor Format, Spiegelung, Text- und Bild-Overlay, dynamisches Text- und Bild-Overlay, polygone Privatzenen-Maskierung, polygone Privatzenen-Maskierung
<b>Bildverarbeitung</b>	WDR, OptimizedIR
<b>Schwenken/Neigen/Zoomen</b>	Digitales PTZ
<b>Audio</b>	
<b>Audiofunktionen</b>	Sprachverstärker durch Portcast-Technologie Lautsprecherkopplung
<b>Audio-Streaming</b>	Bidirektional (Voll duplex)
<b>Audioeingang</b>	Eingang über Portcast-Technologie
<b>Audio-Ausgang</b>	Ausgabe über Lautsprecherkopplung oder Portcast-Technologie
<b>Audiocodierung</b>	AAC-LC 8/16/32/48 kHz, G.711 PCM 8 kHz, G.726 ADPCM 8 kHz, Opus 8/16/48 kHz, LPCM 48 kHz Konfigurierbare Bitrate
<b>Netzwerk</b>	
<b>Netzwerkprotokolle</b>	IPv4, IPv6 USGv6, ICMPv4/ICMPv6, HTTP, HTTPS <sup>b</sup> , HTTP/2, TLS <sup>b</sup> , QoS Layer 3 DiffServ, FTP, SFTP, CIFS/SMB, SMTP, mDNS (Bonjour), UPnP <sup>c</sup> , SNMP v1/v2c/v3 (MIB-II), DNS/DNSv6, DDNS, NTP, NTS, RTSP, RTP, SRTP/RTSPS, TCP, UDP, IGMPv1/v2/v3, RTCP, ICMP, DHCPv4/v6, ARP, SSH, LLDP, CDP, MQTT v3.1.1, Secure syslog (RFC 3164/5424, UDP/TCP/TLS), verbindungslokale Adresse (ZeroConf)

<b>Systemintegration</b>	
<b>Anwendungsprogrammierschnittstelle (engl. Application Programming Interface)</b>	Offene API für Softwareintegration, einschließlich VAPIX®, Metadaten und AXIS Camera Application Platform (ACAP). Technische Daten unter <a href="https://axis.com/developer-community">axis.com/developer-community</a> . ACAP enthält Native SDK. One-Click Cloud Connect ONVIF®-Profile G, ONVIF®-Profile M, ONVIF®-Profile S und ONVIF®-Profile T, technische Daten auf <a href="https://onvif.org">onvif.org</a>
<b>Videoverwaltungssysteme</b>	Mit AXIS Companion, AXIS Camera Station und Video Management Software von Axis Application Development Partnern kompatibel, die auf <a href="https://axis.com/vms">axis.com/vms</a> erhältlich ist.
<b>Bildschirm-Bedienelemente</b>	Wechsel Tag/Nacht Wide Dynamic Range Infrarot Beleuchtung Privatzenenmasken Medienclip Heizung
<b>Edge-to-Edge</b>	Lautsprecherkopplung
<b>Ereignisbedingungen</b>	Gerätestatus: über/unter/innerhalb der Betriebstemperatur, IP-Adresse gesperrt, IP-Adresse gelöscht, Livestream aktiv, Netzwerkausfall, neue IP-Adresse, einsatzbereites System Edge Storage: laufende Aufzeichnung, Speicherunterbrechung, Speicherintegritätsprobleme erkannt E/A: manueller Auslöser, virtueller Eingang ist aktiv MQTT: zustandslos Geplant und wiederkehrend: Zeitplan Video: Durchschnittlicher Bitratenabfall, Tag-/Nacht-Modus, Manipulation
<b>Ereignisaktionen</b>	Tag-Nacht-Modus: Tag/Nacht-Modus verwenden, während die Regel aktiv ist Beleuchtung: Beleuchtung, Beleuchtung während die Regel aktiv ist LEDs: LED-Blinkstatus, LED-Blinkstatus bei aktiver Regel MQTT: MQTT-Meldung zu Veröffentlichung senden Benachrichtigung: HTTP, HTTPS, TCP und E-Mail Overlay-Text: Verwenden, verwenden bei aktiver Regel Aufzeichnungen: Video aufzeichnen, Video bei aktiver Regel aufzeichnen Sicherheit: Löschen der Konfiguration SNMP-Traps: senden, senden während die Regel aktiv ist Hochladen von Bildern oder Videos: FTP, SFTP, HTTP, HTTPS, Netzwerk; Netzwerktechnologie und E-Mail WDR-Modus: Eingestellt, eingestellt bei aktiver Regel
<b>Integrierte Installationshilfen</b>	Pixelzähler, Nivellieraster
<b>Analyse</b>	
<b>Anwendungen</b>	Eingeschlossen AXIS Object Analytics, AXIS Scene Metadata, AXIS Live Privacy Shield <sup>d</sup> , AXIS Video Motion Detection, aktiver Manipulationsalarm Unterstützt Unterstützt AXIS Camera Application Platform zur Installation von Anwendungen anderer Hersteller. Siehe dazu <a href="https://axis.com/acap">axis.com/acap</a> .
<b>AXIS Object Analytics</b>	Objektklassen: Menschen, Fahrzeuge (Typen: Autos, Busse, Lastwagen, Fahrräder, Sonstiges) Szenarien: Linienüberquerung, Objekt im Bereich, Verweildauer im Bereich, Zählung der Linienüberquerungen, Belegung im Bereich, Bewegung im Bereich, Bewegungslinienüberquerung Bis zu 10 Szenarien Weitere Funktionen: Auslösende Objekte mit farbcodierten Umgrenzungsfeldern visualisiert Polygone Einschluss- und Ausschlussbereiche Konfiguration der Perspektive ONVIF Bewegungsalarmereignis
<b>AXIS Scene Metadata</b>	Objektklassen: Menschen, Gesichter, Fahrzeuge (Typen: Autos, Busse, Lastwagen, Fahrräder), Fahrzeugkennzeichen Objektattribute: Fahrzeugfarbe, Farbe der Ober-/Unterkörperbekleidung, Sicherheit, Position
<b>Zulassungen</b>	
<b>Produktkennzeichnungen</b>	CSA, UL/cUL, BIS, CE, KC, EAC, VCCI, RCM, BSMI
<b>Lieferkette</b>	Entspricht TAA

<b>EMV</b>	EN 55024, EN 55035, EN 55032 Klasse A, EN 61000-6-1, EN 61000-6-2 Australien/Neuseeland: RCM AS/NZS CISPR 32 Klasse A Kanada: ICES(A)/NMB(A) Japan: VCCI Klasse A Korea: KC KN35, KC KN32 Class A, KS C 9835, KS C 9832 Class A USA: FCC Teil 15 Abschnitt B Klasse A
<b>Sicherheit</b>	IEC/EN/UL 62368-1 ed. 3, IEC/EN 62471 Risikogruppe befreit, UL 60950-22, IS 13252
<b>Umgebung</b>	IEC 60068-2-1, IEC 60068-2-2, IEC 60068-2-6, IEC 60068-2-14, IEC 60068-2-27, IEC 60068-2-78, IEC/EN 60529 IP66, IEC/EN 62262 IK08, NEMA 250 Type 4X
<b>Netzwerk</b>	NIST SP500-267
<b>Cybersicherheit</b>	ETSI EN 303 645
<b>Cybersicherheit</b>	
<b>Edge-Sicherheit</b>	<b>Software:</b> Signierte Firmware, Verzögerungsschutz gegen Brute-Force-Angriffe, Digest-Authentifizierung und OAuth 2.0 RFC6749 OpenID Authorization Code Flow für zentralisierte ADFS-Kontoverwaltung, Kennwortschutz <b>Hardware:</b> Axis Edge Vault Cybersicherheitsplattform Secure Element (CC EAL 6+, FIPS 140-3 Level 3), System-on-Chip-Sicherheit (TEE), Axis Geräte-ID, sicherer Schlüsselspeicher, signierte Videos, sicherer Systemstart, verschlüsseltes Dateisystem (AES-XTS-Plain64 256Bit)
<b>Netzwerk-Sicherheit</b>	IEEE 802.1X (EAP-TLS, PEAP-MSCHAPv2) <sup>9</sup> , IEEE 802.1AE (MACsec PSK/EAP-TLS),
<b>Dokumentation</b>	<i>AXIS OS Hardening Guide</i> <i>Axis Vulnerability Management-Richtlinie</i> <i>Axis Security Development Model</i> AXIS OS Software Bill of Material (SBOM) Diese Dokumente stehen unter <a href="https://axis.com/support/cybersecurity/resources">axis.com/support/cybersecurity/resources</a> zum Download bereit. Weitere Informationen zum Axis Cybersicherheitssupport finden Sie auf <a href="https://axis.com/cybersecurity">axis.com/cybersecurity</a>
<b>Allgemeines</b>	
<b>Gehäuse</b>	IP66-, NEMA 4X- und IK08-zertifiziert Fenster aus Polycarbonat mit Hartbeschichtung Kunststoffgehäuse Farbe: Weiß NCS S 1002-B, Schwarz NCS S 9000-N Anweisungen zum Umlackieren finden Sie auf der Supportseite des Produkts. Informationen über die Auswirkung auf die Gewährleistung finden Sie auf <a href="https://axis.com/warranty-implication-when-repainting">axis.com/warranty-implication-when-repainting</a> .
<b>Power</b>	Power over Ethernet (PoE) IEEE 802.3af/802.3at Typ 1 Klasse 3 Normal 4,3 W, max. 10,5 W Merkmale: Leistungsmesser
<b>Anschlüsse</b>	Netzwerk: RJ-45 für 10BASE-T/100BASE-TX PoE
<b>Infrarot Beleuchtung</b>	OptimizedIR mit energieeffizienten IR-LEDs, Wellenlänge 850 nm Reichweite: mindestens 20 m, je nach Szene
<b>Speicherung</b>	Unterstützt SD-Speicherkarten des Typs microSD, microSDHC und microSDXC Unterstützt SD-Speicherkartenverschlüsselung (AES-XTS-Plain64 256bit) Aufzeichnung auf NAS (Network Attached Storage) Empfehlungen zu SD-Speicherkarten und NAS-Speichern finden Sie auf <a href="https://axis.com">axis.com</a> .

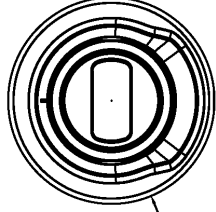
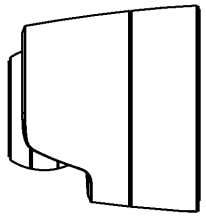
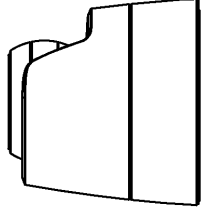
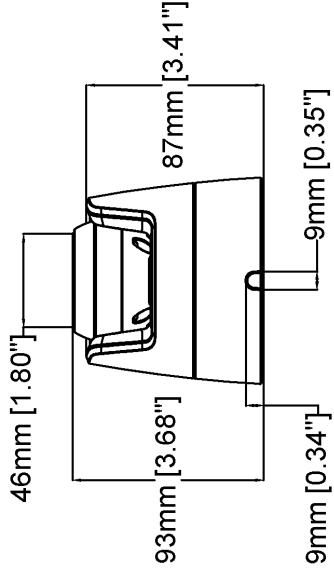
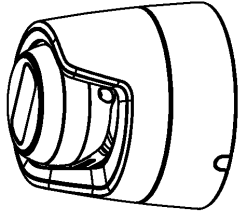
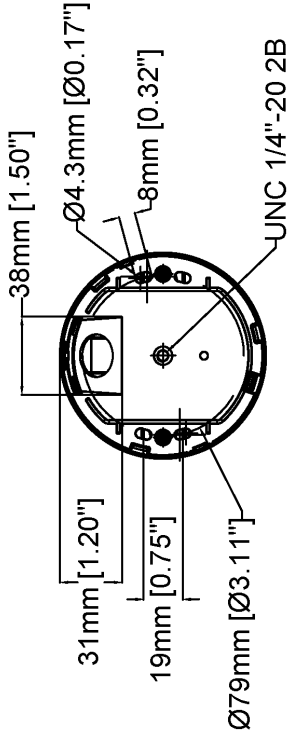
<b>Betriebsbedingungen</b>	Temperatur: -30 °C bis 50 °C Maximale Temperatur gemäß NEMA TS 2 (2.2.7): 74 °C Relative Luftfeuchtigkeit 10 bis 100 % (nicht kondensierend)
<b>Lagerbedingungen</b>	Temperatur: -40 °C bis 65 °C Relative Luftfeuchtigkeit: 5 bis 95 % (nicht kondensierend)
<b>Abmessungen</b>	Die Gesamtabmessungen des Produkts sind dem Maßbild in diesem Datenblatt zu entnehmen. Effektive projizierte Fläche (EPA): 0,008 m <sup>2</sup>
<b>Gewichtung</b>	390 g
<b>Inhalt des Kartons</b>	Kamera, Installationsanleitung, Anschlusschutz, Kabeldichtungen, Eigentümer-Authentifizierungsschlüssel
<b>Optionales Zubehör</b>	AXIS TM3212 Recessed Mount, AXIS TM3213 Recessed Mount, AXIS TM3824-E Weathershield, AXIS T94B01P Conduit Back Box, AXIS T94B02D Pendant Kit AXIS T8415 Wireless Installation Tool AXIS Surveillance Cards Weiteres Zubehör finden Sie auf <a href="https://axis.com/products/axis-m3128-lve#accessories">axis.com/products/axis-m3128-lve#accessories</a> .
<b>System-Tools</b>	AXIS Site Designer, AXIS Device Manager, Produkt-Auswahlhilfe, Zubehör-Auswahlhilfe, Objektivrechner Erhältlich auf <a href="https://axis.com">axis.com</a> .
<b>Sprachen</b>	Englisch, Deutsch, Französisch, Spanisch, Italienisch, Russisch, Chinesisch (vereinfacht), Japanisch, Koreanisch, Portugiesisch, Polnisch, Chinesisch (traditionell), Niederländisch, Tschechisch, Schwedisch, Finnisch, Türkisch, Thailändisch, Vietnamesisch
<b>Gewährleistung</b>	Informationen zur 5-jährigen Gewährleistung finden Sie auf <a href="https://axis.com/warranty">axis.com/warranty</a>
<b>Artikelnummern</b>	Abrufbar unter <a href="https://axis.com/products/axis-m3128-lve#part-numbers">axis.com/products/axis-m3128-lve#part-numbers</a>
<b>Nachhaltigkeit</b>	
<b>Substanzkontrolle</b>	PVC-frei RoHS gemäß RoHS-Richtlinie 2011/65/EU und 2015/863 sowie Standard EN IEC 63000:2018 REACH gemäß (EG) Nr. 1907/2006. Für SCIP UUID siehe <a href="https://echa.europa.eu">echa.europa.eu</a>
<b>Material</b>	Kunststoffanteil aus nachwachsenden Rohstoffen: 49 % (recycelt: 6 %, biobasiert: 43 %) Auf Konfliktmineralien gemäß OECD-Leitfaden überprüft Weitere Informationen zum Thema Nachhaltigkeit bei Axis finden Sie auf <a href="https://axis.com/about-axis/sustainability">axis.com/about-axis/sustainability</a>
<b>Verantwortung für die Umwelt</b>	<a href="https://axis.com/environmental-responsibility">axis.com/environmental-responsibility</a> Axis Communications nimmt am UN Global Compact teil. Weitere Informationen hierzu finden Sie auf <a href="https://unglobalcompact.org">unglobalcompact.org</a>

- a. *Reduzierte Bildrate in Motion JPEG*  
b. *\*Dieses Produkt enthält Software, die vom OpenSSL Project zur Verwendung im OpenSSL Toolkit ([openssl.org](https://openssl.org)) entwickelt wurde, sowie kryptografische Software, die von Eric Young ([eyay@cryptsoft.com](mailto:eyay@cryptsoft.com)) geschrieben wurde.*  
c. *Zum Download verfügbar*

## Erfassen, Beobachten, Erkennen, Identifizieren (Detect, Observe, Recognize, Identify – DORI)

	DORI-Definition	Entfernung
Erfassen	25 px/m	80 m
Beobachten	63 px/m	31,7 m
Wiedererkennen	125 px/m	16 m
Identifizieren	250 px/m	8 m

Die Berechnung der DORI-Werte erfolgt nach der Norm EN-62676-4 anhand der Pixeldichte für verschiedene Anwendungsfälle. Bei der Berechnung wird die Bildmitte als Bezugspunkt verwendet, um die Objektivverzeichnung zu berücksichtigen. Die Möglichkeit, Personen oder Objekte zu erkennen oder zu identifizieren, hängt von Faktoren wie Objektbewegung, Videokomprimierung, Lichtverhältnissen und Kamerafokus ab. Verwenden Sie bei der Planung Ränder. Die Pixeldichte variiert im Bild. Die berechneten Werte können sich von den Entfernungen in der realen Welt unterscheiden.



Ø101mm [Ø3.98"]



# AXIS M3128-LVE Dome Camera

Revision	v.01	Revision date	2024-06-04
Paper size	A4	Release date	2024-06-04
Created by	MS	Scale	1:3

© 2024 Axis Communications

www.axis.com

## Hervorgehobene Funktionen

### AXIS Object Analytics

AXIS Object Analytics ist eine vorinstallierte, vielseitige Videoanalysefunktion zur Erfassung und Klassifizierung von Personen, Fahrzeugen und Fahrzeugtypen. Dank KI-basierter Algorithmen und Verhaltensmuster analysiert sie die Szene und das räumliche Verhalten darin – individuell und ganz auf Ihre spezifischen Anforderungen zugeschnitten. Skalierbar und Edge-basiert, erfordert die Software einen minimalen Einrichtungsaufwand und unterstützt verschiedene, gleichzeitig ablaufende Szenarien.

### Axis Edge Vault

Axis Edge Vault ist die hardwarebasierte Cybersicherheitsplattform zum Schutz des Axis Geräts. Sie bildet die Grundlage für jedweden sicheren Betrieb und bietet Funktionen zum Schutz der Identität des Geräts, zur Sicherung seiner Integrität und zum Schutz vertraulicher Daten vor unbefugtem Zugriff. Beispielsweise sorgt der **sichere Systemstart** dafür, dass ein Gerät nur mit **signiertem Betriebssystem** gestartet werden kann. Dies verhindert konkrete Manipulationen der Bereitstellungskette. Ein Gerät mit signiertem Betriebssystem kann außerdem neue Geräte-Software validieren, bevor es zulässt, dass sie installiert wird. Und hinsichtlich der Sicherheit ist der **sichere Schlüsselspeicher** der entscheidende Faktor für den Schutz kryptografischer Daten, die für die sichere Kommunikation (IEEE 802.1X, HTTPS, Axis Geräte-ID, Schlüssel für die Zutrittskontrolle usw.) verwendet

werden, vor einem Missbrauch bei Sicherheitsverletzungen. Der sichere Schlüsselspeicher wird über ein gemäß dem Common Criteria oder FIPS 140 zertifiziertes, hardwarebasiertes, kryptografisches Rechenmodul bereitgestellt.

Weitere Informationen zu Axis Edge Vault finden Sie unter [axis.com/solutions/edge-vault](https://axis.com/solutions/edge-vault).

### OptimizedIR

Axis OptimizedIR bietet eine einzigartige und leistungsstarke Kombination aus Kameraintelligenz und hoch entwickelter LED-Technologie, woraus sich unsere fortschrittlichsten kameraintegrierten IR-Lösungen für völlige Dunkelheit ergeben. Bei unseren Pan-Tilt-Zoom (PTZ)-Kameras mit OptimizedIR passt sich der IR-Strahl automatisch an und wird beim Herein- und Herauszoomen breiter oder schmaler, um sicherzustellen, dass das gesamte Sichtfeld immer gleichmäßig ausgeleuchtet wird.

### Zipstream

Die Axis Zipstream-Technologie verringert unter Beibehaltung kritischer forensischer Details den Bedarf an Bandbreite und Speicherplatz um teilweise mehr als 50 %. Zipstream arbeitet darüber hinaus mit drei intelligenten Algorithmen, die sicherstellen, dass relevante forensische Informationen identifiziert, aufgezeichnet und mit voller Bildauflösung und Bildrate übertragen werden.