

AXIS P1387 Box Camera

Monitoramento confiável em ambientes internos de 5 MP

A AXIS P1387 oferece uma excelente qualidade de imagem em 5 MP. As tecnologias Lightfinder 2.0 e Forensic WDR (WDR Forense) oferecem cores verdadeiras e alta qualidade de detalhes em locais com iluminação desafiadora ou na escuridão quase completa. A estabilização eletrônica da imagem garante a captura de imagens estáveis apesar da vibração. Além disso, perfis de cena podem ser otimizados automaticamente para atender a cenas com características específicas. O PoE e a alimentação redundante em corrente contínua protegem os dados em caso de falta de energia. Com uma DLPU, você pode executar recursos avançados e análises sofisticadas na borda. O Axis Edge Vault mantém seu dispositivo e suas informações confidenciais protegidos contra acesso não autorizado. Além disso, ele oferece uma lente intercambiável e também foi desenvolvida para uso em ambientes externos em um gabinete.

- > **Excelente qualidade de imagem em 5 MP**
- > **Tecnologia Lightfinder 2.0 e Forensic WDR (WDR Forense)**
- > **Lente intercambiável**
- > **Analíticos com deep learning**
- > **Segurança cibernética integrada com o Axis Edge Vault**



AXIS P1387 Box Camera

Câmera

Sensor de imagem

CMOS RGB de 1/2,7 pol. com varredura progressiva
Tamanho do pixel 2,0 µm

Lente

Varifocal, 2,8 – 13 mm, F1.4
Campo de visão horizontal: 112°–24°
Campo de visão vertical: 80°–18°
Correção de IR, lente com encaixe CS, controle P-iris

Dia e noite

Filtro de bloqueio de infravermelho removível automaticamente

Iluminação mínima

5 MP a 25/30 fps com Forensic WDR (WDR Forense) e Lightfinder 2.0:

Cor: 0,1 lux a 50 IRE, F1.4

P/B: 0,02 lux a 50 IRE, F1.4

5 MP a 50/60 fps com Lightfinder 2.0 :

Cor: 0,2 lux a 50 IRE, F1.4

P/B: 0,04 lux a 50 IRE, F1.4

5 MP a 25/30 fps com Forensic WDR (WDR Forense) e Lightfinder 2.0:

Com lente F0.9 opcional

Cor: 0,04 lux a 50 IRE, F0.9

P/B: 0,008 lux a 50 IRE, F0.9

Velocidade do obturador

1/66500 s a 2 s com 50 Hz

1/66500 s a 2 s com 60 Hz

Sistema em um chip (SoC)

Modelo

ARTPEC-8

Memória

2048 MB de RAM, 8192 MB de flash

Recursos de computação

Unidade de processamento de aprendizagem profunda (DLPU)

Vídeo

Compressão de vídeo

H.264 (MPEG-4 Parte 10/AVC) perfis Baseline, Main e High

H.265 (MPEG-H Part 2/HEVC) perfil Main
Motion JPEG

Resolução

16:9: 2592 x 1458 a 160 x 90

4:3: 2592 x 1944 a 160 x 120

Taxa de quadros

Com forensic WDR: até 25/30 fps (50/60 Hz) em todas as resoluções

Sem WDR: Até 50/60 fps (50/60 Hz) em todas as resoluções

Streams de vídeo

Até 20 streams de vídeo exclusivos e configuráveis¹

Axis Zipstream technology em H.264 e H.265

Taxa de quadros e largura de banda controláveis

VBR/ABR/MBR H.264/H.265

Modo de baixa latência

Indicador de streaming de vídeo

Relação sinal-ruído

> 55 dB

WDR

Forensic WDR (WDR Forense): até 120 dB, dependendo da cena

Multi-view streaming

Até 8 áreas de exibição recortadas individualmente.

Redução de ruído

Filtro espacial (redução de ruído 2D)

Filtro temporal (redução de ruído 3D)

1. Recomenda-se um máximo de 3 streams de vídeo únicos por câmera ou canal para otimizar a experiência do usuário, a largura de banda da rede e a utilização do armazenamento. Um stream de vídeo único pode ser fornecido a vários clientes de vídeo na rede usando o método de transporte multicast ou unicast via funcionalidade de reutilização de stream integrada.

Configurações de imagem

Contraste, brilho, nitidez, balanço de branco, limiar de dia/noite, mapeamento de tons, modo de exposição, zonas de exposição, remoção de névoa, correção de distorção de barril, compactação, rotação: 0°, 90°, 180°, 270°, incluindo formato corredor, espelhamento, sobreposição de texto e imagens, sobreposição dinâmica de texto e imagens, máscaras de privacidade, máscara de privacidade poligonal, abertura de alvo
Perfis de cena: forense, ao vivo, visão geral do tráfego

Processamento de imagem

Axis Zipstream, Forensic WDR (WDR Forense), Lightfinder 2.0

Pan/Tilt/Zoom

PTZ digital, posições predefinidas
Tour por posições predefinidas, fila de controle, indicador direcional na tela
Guard tour (máx. 100)

Áudio

Recursos de áudio

Controle de ganho automático
Pareamento de alto-falante

Streams de áudio

Duplex configurável:
Unidirecional (simplex)
Bidirecional, (half duplex, full duplex)

Entrada de áudio

Entrada para microfone externo não equalizado, alimentação de 5 V para microfone opcional
Entrada digital, ring power de 12 V opcional
Entrada de linha não equalizada
Microfone integrado (pode ser desativado)

Saída de áudio

Saída via pareamento de alto-falante

Codificação de áudio

24bit LPCM, AAC-LC 8/16/32/48 kHz, G.711 PCM 8 kHz, G.726 ADPCM 8 kHz, Opus 8/16/48 kHz

Rede

Protocolos de rede

IPv4, IPv6 USGv6, ICMPv4/ICMPv6, HTTP, HTTPS², HTTP/2, TLS², QoS Layer 3 DiffServ, FTP, SFTP, CIFS/SMB, SMTP, mDNS (Bonjour), UPnP[®], SNMP v1/v2c/v3 (MIB-II), DNS/DNSv6, DDNS, NTP, NTS, RTSP, RTP, SRTP/RTSPS, TCP, UDP, IGMPv1/v2/v3, RTCP, ICMP, DHCPv4/v6, ARP, SSH, LLDP, CDP, MQTT v3.1.1, Syslog seguro (RFC 3164/5424, UDP/TCP/TLS), endereço local do link (configuração zero), IEEE 802.1X (EAP-TLS), IEEE 802.1AR

IPv4, IPv6 USGv6, ICMPv4/ICMPv6, HTTP, HTTPS², HTTP/2, TLS², QoS Layer 3 DiffServ, FTP, SFTP, CIFS/SMB, SMTP, mDNS (Bonjour), UPnP[®], SNMP v1/v2c/v3 (MIB-II), DNS/DNSv6, DDNS, NTP, NTS, RTSP, RTP, SRTP/RTSPS, TCP, UDP, IGMPv1/v2/v3, RTCP, ICMP, DHCPv4/v6, ARP, SSH, LLDP, CDP, MQTT v3.1.1, Syslog seguro (RFC 3164/5424, UDP/TCP/TLS), endereço local do link (configuração zero), IEEE 802.1X (EAP-TLS), IEEE 802.1AR

Integração de sistemas

Interface de programação de aplicativo

API aberta para integração de software, incluindo VAPIX[®], metadados e AXIS Camera Application Platform (ACAP); especificações disponíveis em axis.com/developer-community.
Conexão com a nuvem com apenas um clique
ONVIF[®] Profile G, ONVIF[®] Profile M, ONVIF[®] Profile S e ONVIF[®] Profile T, especificações disponíveis em onvif.org

Sistemas de gerenciamento de vídeo

Compatível com AXIS Camera Station Edge, AXIS Camera Station Pro, AXIS Camera Station 5 e software de gerenciamento de vídeo dos parceiros da Axis, disponível em axis.com/vms.

Controles na tela

Estabilização eletrônica de imagem
Alternância dia/noite
Desembaçamento
Amplio alcance dinâmico
Indicador de streaming de vídeo
Foco automático
Máscaras de privacidade
Clipe de mídia

Borda a borda

Pareamento de microfone
Pareamento de alto-falante

2. Este produto inclui software desenvolvido pelo OpenSSL Project para uso no OpenSSL Toolkit. (openssl.org). e software de criptografia desenvolvido por Eric Young (ey@cryptsoft.com).

Condições do evento

Áudio: detecção de áudio, reprodução de clipes de áudio
Status do dispositivo: acima/abaixo/na temperatura de operação, remoção/bloqueio de endereço IP, endereço IP novo, perda de rede, sistema pronto, proteção contra sobrecorrente ring power, stream ao vivo ativo
Status da entrada de áudio digital
Armazenamento de borda: gravação em andamento, interrupção no armazenamento, problemas de integridade de armazenamento detectados
E/S: entrada digital, saída digital acionador manual, entrada virtual
MQTT: sem estado
Agendados e recorrentes: programação
Vídeo: degradação média da taxa de bits, modo diurno/ noturno, manipulação

Ações de eventos

Clipes de áudio: reproduzir, parar
Modo dia/noite
E/S: alternar E/S uma vez, alternar E/S enquanto a regra está ativa
MQTT: publicar
Notificação: HTTP, HTTPS, TCP e e-mail
Sobreposição de texto
Gravações: gravar, gravar vídeo enquanto a regra está ativa
Interceptações SNMP: enviar, enviar enquanto a regra está ativa
LED de status: piscar, piscar enquanto a regra está ativa
Upload de imagens ou clipes de vídeo: FTP, SFTP, HTTP, HTTPS, compartilhamento de rede e email
Modo WDR

Auxílios de instalação integrados

Assistente de nivelamento, foco traseiro remoto

Analíticos

Aplicativos

Incluído:

AXIS Object Analytics, AXIS Scene Metadata, AXIS Image Health Analytics, AXIS Live Privacy Shield³, AXIS Video Motion Detection

Com suporte:

Suporte à AXIS Camera Application Platform para permitir a instalação de aplicativos de outros fabricantes, consulte axis.com/acap

AXIS Object Analytics

Classes de objetos: humanos, veículos (tipos: carros, ônibus, caminhões, bicicletas, outros)
Cenários: cruzamento de linha, objeto na área, tempo na área, contagem de cruzamentos de linhas, permanência na área
Até 10 cenários
Outros recursos: objetos acionadores exibidos com trajetórias, caixas delimitadoras coloridas e tabelas
Áreas de inclusão/exclusão poligonais
Configuração de perspectivas
Evento de ONVIF® Motion Alarm

AXIS Image Health Analytics

Detection settings (Configurações de detecção):

Manipulação: imagem bloqueada, imagem redirecionada
Degradação da imagem: imagem borrada, imagem subexposta
Outros recursos: sensibilidade, período de validação

AXIS Scene Metadata

Classes de objetos: humanos, rostos, veículos (tipos: carros, ônibus, caminhões, bicicletas), placas de licença
Atributos do objeto: confiança, posição

Aprovações

Marcações de produtos

UL/cUL, UKCA, CE, KC, EAC, VCCI, RCM

EMC

CISPR 35, CISPR 32 Classe A, EN 55035, EN 55032 Classe A, EN 50121-4, EN 61000-6-1, EN 61000-6-2
Japão: VCCI Classe A
Coreia: KS C 9835, KS C 9832 Classe A
EUA: FCC Parte 15 Subparte B Classe A

Proteção

CAN/CSA-C22.2 No. 62368-1 ed. 3, IEC/EN/UL 62368-1 ed. 3, IS 13252

Ambiente

IEC 60068-2-1, IEC 60068-2-2, IEC 60068-2-6, IEC 60068-2-14, IEC 60068-2-27, IEC 60068-2-78

Rede

NIST SP500-267, IPv6 USGv6

Segurança cibernética

ETSI EN 303 645, FIPS 140
ETSI EN 303 645, selo de segurança de TI BSI, FIPS 140

Segurança cibernética

Segurança de borda

Software: SO assinado, proteção contra atrasos por força bruta, autenticação digest e OAuth 2.0 RFC6749 OpenID Authorization Code Flow para gerenciamento centralizado de contas ADFS, proteção por senha

Hardware: Plataforma de segurança cibernética Axis Edge Vault

Elemento seguro (CC EAL 6 +), ID de dispositivo Axis, armazenamento de chaves seguro, vídeo assinado, inicialização segura

Segurança de rede

IEEE 802.1X (EAP-TLS, PEAP-MSCHAPv2)⁴, IEEE 802.1AR, HTTPS/HSTS⁴, TLS v1.2/v1.3⁴, Segurança de tempo de rede (NTS), certificado X.509 PKI, filtragem de endereços IP

IEEE 802.1X (EAP-TLS, PEAP-MSCHAPv2)⁴, IEEE 802.1AR, HTTPS/HSTS⁴, TLS v1.2/v1.3⁴, Segurança de tempo de rede (NTS), certificado X.509 PKI, filtragem de endereços IP

Documentação

Guia para aumento do nível de proteção do AXIS OS
Política de gerenciamento de vulnerabilidades da Axis
Axis Security Development Model

Lista de materiais (SBOM) de software do AXIS OS

Para baixar documentos, vá para axis.com/support/cybersecurity/resources

Para saber mais sobre o suporte da Axis à segurança cibernética, acesse axis.com/cybersecurity

Geral

Caixa de proteção

Caixa de proteção de alumínio

Proteção climática com revestimento antirreflexo preto

Cor: branco NCS S 1002-B. preto NCS S 9000-N

Montagem

rosca para tripé 1/4" – 20 UNC

Base da câmera incluída

Alimentação

Power over Ethernet (PoE) IEEE 802.3af/802.3at Tipo 1 Classe 3

Típico 4,24 W, máx. 11,73 W

10 – 28 V CC, típico 4,26 W, máx. 10,57 W

Conectores

Rede: RJ45 10BASE-T/100BASE-TX/1000BASE-T PoE blindado

E/S: bloco de terminais com 6 pinos de 2,5 mm para 2 entradas de alarme supervisionadas e 2 saídas (saída de 12 V CC, carga máxima de 50 mA)

Áudio: Entrada de 3,5 mm para microfone/linha

Comunicação serial: RS485/RS422, 2 pçs, 2 pos, full duplex, bloco de terminais

Alimentação: Entrada CC, bloco de terminais

Lente: conector i-CS (compatível com P-Iris e DC-iris)

AXIS T92G20 Connector

Armazenamento

Suporte a cartões microSD/microSDHC/microSDXC

Suporte a criptografia de cartões SD (AES-XTS-Plain64 256 bits)

Gravação em armazenamento de rede (NAS)

Para obter recomendações de cartões SD e NAS, consulte axis.com

Condições operacionais

De -10 °C a 55 °C (14 °F a 131 °F)

Umidade relativa de 10 – 85% (sem condensação)

Condições de armazenamento

De -40 °C a 65 °C (de -40 °F a 149 °F)

Umidade relativa de 5 – 95% (sem condensação)

Dimensões

Para obter as dimensões gerais do produto, consulte os esquemas de dimensões nesta folha de dados.

Peso

775 g (1,7 lb) incluindo a base

480 g (1,1 lb) somente para a câmera

Conteúdo da embalagem

Câmera, guia de instalação, conectores de bloco de terminais, chave de autenticação do proprietário, AXIS T91B21 Stand Black

Acessórios opcionais

Microfones AXIS, Midspans AXIS

AXIS T8415 Wireless Installation Tool

AXIS Surveillance Cards

Para mais acessórios, acesse axis.com/products/axis-p1387#accessories

4. Este produto inclui software desenvolvido pelo OpenSSL Project para uso no OpenSSL Toolkit. (openssl.org). e software de criptografia desenvolvido por Eric Young (eyay@cryptsoft.com).

Ferramentas do sistema

AXIS Site Designer, AXIS Device Manager, AXIS Device Manager Extend, seletor de produtos, seletor de acessórios, calculadora de lentes
Disponível em axis.com

Idiomas

Inglês, alemão, francês, espanhol, italiano, russo, chinês simplificado, japonês, coreano, português, polonês, chinês tradicional, holandês, tcheco, sueco, finlandês, turco, tailandês, vietnamita

Garantia:

Garantia de 5 anos, consulte axis.com/warranty

Números de peças

Disponível em axis.com/products/axis-p1387#part-numbers

Sustentabilidade

Controle de substâncias

Sem PVC, sem BFR/CFR de acordo com o padrão JEDEC/ ECA JS709

RoHS de acordo com a diretiva RoHS da UE 2011/65/ EU/ e EN 63000:2018

REACH de acordo com a (EC) nº 1907/2006. Para o SCIP UUID, consulte echa.europa.eu

Materiais

Conteúdo de plástico reciclável baseado em carbono: 3% (base biológica)

Triagem de minerais de conflito de acordo com as diretrizes da OCDE

Para saber mais sobre a sustentabilidade na Axis, acesse axis.com/about-axis/sustainability

Responsabilidade ambiental

axis.com/environmental-responsibility

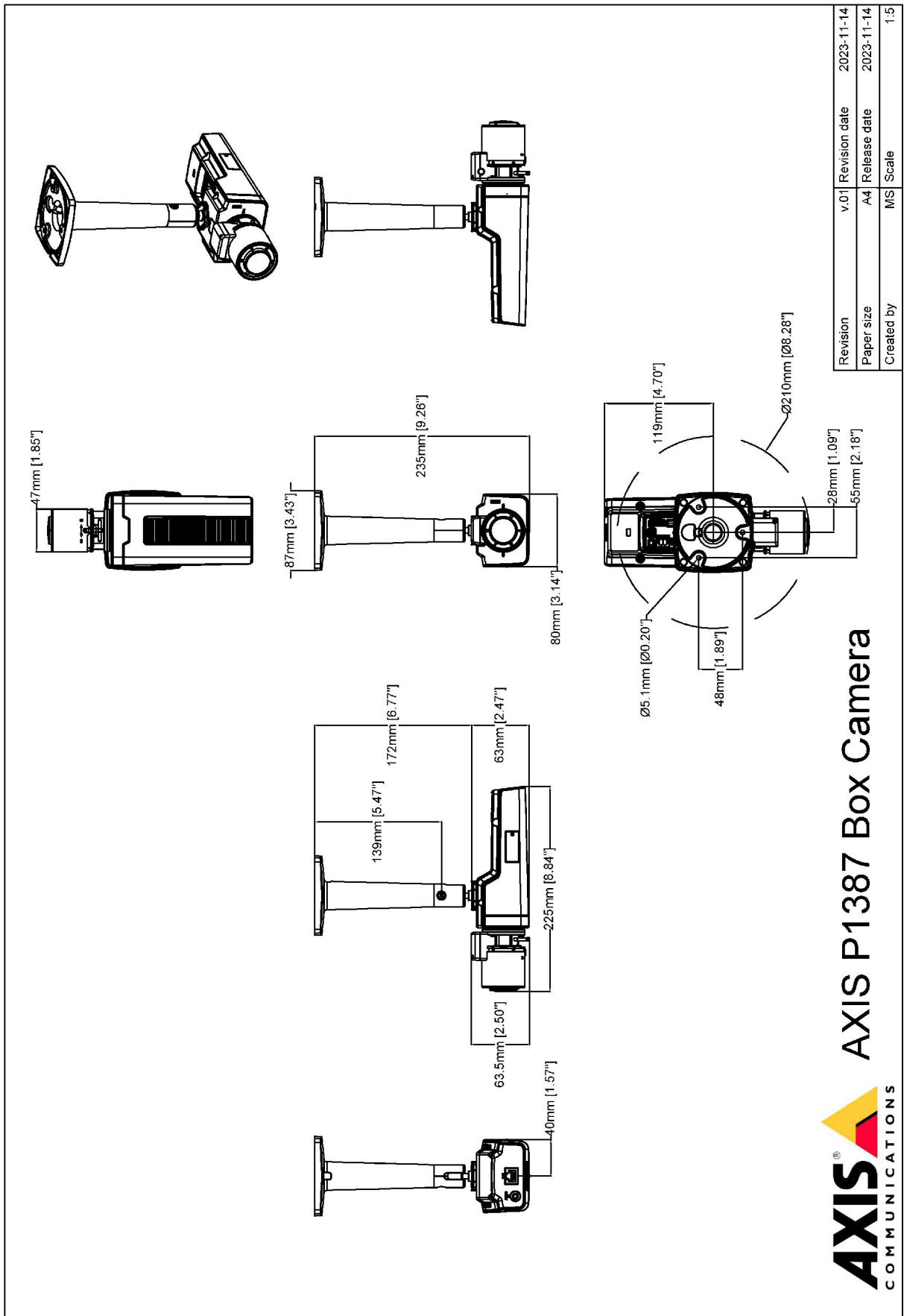
A Axis Communications é signatária do Pacto Global da ONU, leia mais em unglobalcompact.org

Detectar, Observar, Reconhecer, Identificar (DORI)

	Definição de DORI	Distância (grande-angular)	Distância (teleobjetiva)
Detectar	25 px/m (8 px/ft)	56,2 m (184,3 ft)	244,2 m (801,3 ft)
Observação	63 px/m (19 px/pé)	22,3 m (73,2 ft)	96,9 m (318,0 ft)
Reconhecimento	125 px/m (38 px/ft)	11,2 m (36,9 ft)	48,8 m (160,3 ft)
Identificar	250 px/m (76 px/ft)	5,6 m (18,4 ft)	24,4 m (80,1 ft)

Os valores de DORI são calculados usando densidades de pixels para diferentes casos de uso, conforme recomendado pelo padrão EN-62676-4. Os cálculos usam o centro da imagem como ponto de referência e consideram a distorção da lente. A possibilidade de reconhecer ou identificar uma pessoa ou um objeto depende de fatores como movimento de objetos, compactação de vídeo, condições de iluminação e foco da câmera. Use as margens ao planejar. A densidade de pixels varia na imagem, e os valores calculados podem ser diferentes das distâncias do mundo real.

Esquema de dimensões



Revision	v.01	Revision date	2023-11-14
Paper size	A4	Release date	2023-11-14
Created by	MS	Scale	1:5

Recursos em destaque

AXIS Object Analytics

O AXIS Object Analytics é um analítico de vídeo pré-instalado e multifuncional que detecta e classifica humanos, veículos e tipos de veículos. Graças a algoritmos baseados em IA e a condições comportamentais, ele analisa a cena e o respectivo comportamento espacial dos objetos em – tudo personalizado para suas necessidades específicas. Escalonável e baseado na borda, requer um mínimo de esforço para configurar e oferecer suporte a vários cenários que são executados simultaneamente.

Axis Edge Vault

O AXIS Edge Vault é a plataforma segurança cibernética baseada em hardware que protege o dispositivo Axis. Ele forma a base de que todas as operações seguras dependem e oferece recursos para proteger a identidade do dispositivo, proteger sua integridade e proteger informações confidenciais contra acesso não autorizado. Por exemplo, a **inicialização segura** garante que um dispositivo possa inicializar apenas com o **sistema operacional assinado**, o que impede a manipulação da cadeia de suprimentos física. Com o **SO assinado**, o dispositivo também é capaz de validar o novo software do dispositivo antes de aceitar instalá-lo. O **armazenamento de chaves seguro** é o bloco de construção crítico para a proteção de informações de criptografia usadas para comunicação segura (IEEE 802.1 x, HTTPS, ID de dispositivo da Axis, chaves de controle de acesso, etc.) contra extração maliciosa em caso de manipulação de segurança. O armazenamento de chaves seguro e as conexões seguras são fornecidos através de um módulo de computação criptográfica com certificação de critérios comuns e/ou FIPS 140.

Além disso, o vídeo assinado garante que as evidências em vídeo possam ser verificadas como não manipuladas. Cada câmera usa sua chave de assinatura de vídeo exclusiva, a qual é armazenada de forma protegida no armazenamento seguro para adicionar uma assinatura ao stream de vídeo, permitindo que o vídeo seja rastreado até a câmera Axis que o gerou.

Para saber mais sobre o Axis Edge Vault, acesse axis.com/solutions/edge-vault.

Estabilização eletrônica de imagem

A estabilização eletrônica de imagem (EIS) oferece vídeos suaves em situações em que uma câmera está sujeita a vibrações. Sensores giroscópicos integrados detectam continuamente os movimentos e vibrações da câmera, e eles ajustam automaticamente o quadro para garantir que você sempre capture os detalhes de que precisa. A estabilização eletrônica de imagem depende de algoritmos diferentes para modelar o movimento da câmera, os quais são usados para corrigir as imagens.

Forensic WDR (WDR Forense)

As câmeras Axis com tecnologia Wide Dynamic Range (WDR) fazem a diferença entre a exibição clara de detalhes forenses importantes ou apenas um borrão em condições de iluminação desafiadoras. A diferença entre os pontos mais escuros e mais claros pode causar problemas para a usabilidade e a clareza da imagem. A tecnologia Forensic WDR (WDR Forense) reduz de forma eficiente ruídos e artefatos visíveis para fornecer vídeo otimizado para a usabilidade forense máxima.

Lightfinder

A tecnologia Axis Lightfinder oferece vídeo em cores de alta resolução com um mínimo de desfoque de movimento, mesmo quase na escuridão. Como ela remove o ruído, a Lightfinder torna as áreas escuras visíveis em uma cena e captura detalhes com pouca luz. As câmeras com Lightfinder são capazes de distinguir cores com pouca luz melhor do que o olho humano. Em situações de monitoramento, a cor pode ser o fator crítico para identificar uma pessoa, um objeto ou um veículo.

Para obter mais informações, consulte axis.com/glossary