

# VB-S800D Mk II

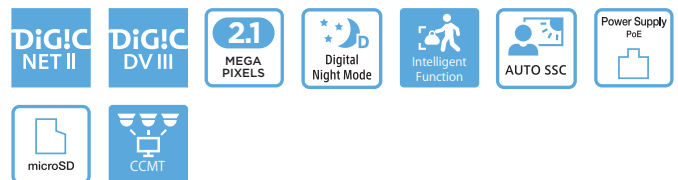


## Intelligente feststehende Full-HD Minidome-Kamera im ultrakompakten Gehäuse.

Die feststehende Minidome ist eine Full-HD Netzwerk-Sicherheitskamera mit ultrakompakter Objektivtechnologie. Ideal für die Innenraumüberwachung in Einzelhandels-, Schulungs- oder Business-Umgebungen.



- Full-HD mit 30 B/s für klare, detailreiche Aufnahmen
- CMOS-Sensor für hervorragende Leistung bei schlechtem Licht
- Canon Weitwinkelobjektiv mit Lichtstärke 1:1,6 und 95°-Bildfeld
- Multi-Streaming im MJPEG- und H.264-Videoformat in Full-HD oder geringeren Auflösungen
- Direktaufnahme auf/-wiedergabe von microSD-Speicherkarte (64 GB)
- Auto Smart Shade Control für eine optimale Belichtung bei jeder Aufnahmesituation
- Bewegungsabhängige Rauschunterdrückung und bereichsspezifische Reduzierung des Datenumfangs (ADSR, Area-specific Data Size Reduction) sorgen für eine Verringerung der Datengröße bei optimaler Bildqualität
- Intelligente und effiziente Alarmerkennung dank integrierter Analysefunktionen
- Live-Überwachung und Konfiguration auf unterstützten Webbrowsern und Mobilgeräten
- ONVIF® Profile S-konform
- Kompakte Abmessungen: nur 120 mm Durchmesser und 54 mm Höhe



**Canon**

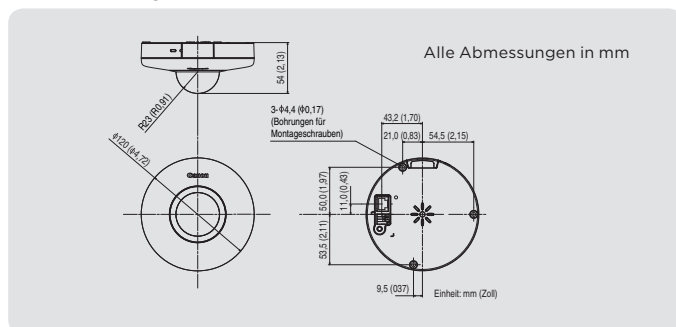
# Technische Daten

# VB-S800D Mk II

|                                                                                                   |                                                                                                                                                                                                                                                                                                                                                                                                                                                                                       |
|---------------------------------------------------------------------------------------------------|---------------------------------------------------------------------------------------------------------------------------------------------------------------------------------------------------------------------------------------------------------------------------------------------------------------------------------------------------------------------------------------------------------------------------------------------------------------------------------------|
| <b>KAMERA</b>                                                                                     |                                                                                                                                                                                                                                                                                                                                                                                                                                                                                       |
| <b>Bildsensor</b>                                                                                 | 1/3-Typ-CMOS (Primärfarfilter)                                                                                                                                                                                                                                                                                                                                                                                                                                                        |
| <b>Pixel effektiv</b>                                                                             | ca. 2,1 Millionen Pixel                                                                                                                                                                                                                                                                                                                                                                                                                                                               |
| <b>Scanverfahren</b>                                                                              | Progressiv                                                                                                                                                                                                                                                                                                                                                                                                                                                                            |
| <b>Objektiv</b>                                                                                   | Feste Brennweite (4fach Digitalzoom)                                                                                                                                                                                                                                                                                                                                                                                                                                                  |
| <b>Brennweite</b>                                                                                 | 2,7 mm                                                                                                                                                                                                                                                                                                                                                                                                                                                                                |
| <b>Lichtstärke</b>                                                                                | 1:1,6                                                                                                                                                                                                                                                                                                                                                                                                                                                                                 |
| <b>Blickwinkel</b>                                                                                | 16:9 Seitenverhältnis: horizontal: 95,0°<br>vertikal: 60,0°<br>4:3 Seitenverhältnis: horizontal: 76,0°<br>vertikal: 60,0°                                                                                                                                                                                                                                                                                                                                                             |
| <b>Tag-/Nacht-Umschaltung</b>                                                                     | Auto / Tagmodus / Nachtmodus                                                                                                                                                                                                                                                                                                                                                                                                                                                          |
| <b>Mindestbeleuchtungsstärke</b>                                                                  | Tagmodus (Farbe):<br>0,45 Lux (1:1,6, Verschlusszeit 1/30 Sek., SSC aus, 50 IRE)<br>Nachtmodus (schwarzweiß):<br>0,25 Lux (1:1,6, Verschlusszeit 1/30 Sek., SSC aus, 50 IRE)                                                                                                                                                                                                                                                                                                          |
| <b>Aufnahmeabstand</b>                                                                            | 0,5 m bis unendlich                                                                                                                                                                                                                                                                                                                                                                                                                                                                   |
| <b>Verschlusszeit</b>                                                                             | 1, 1/2, 1/4, 1/8, 1/15, 1/30, 1/50, 1/60, 1/100, 1/120, 1/250, 1/500, 1/1000, 1/2000, 1/4000, 1/8000, 1/10000, 1/16000 Sek.                                                                                                                                                                                                                                                                                                                                                           |
| <b>Belichtung</b>                                                                                 | Automatik / Automatik (Flimmerfrei) / Automatik (Flimmerfrei 2) / Automatik (Blendenautomatik) / Manuell                                                                                                                                                                                                                                                                                                                                                                              |
| <b>Weißabgleich</b>                                                                               | Auto / Manuell<br>Tageslicht / Kunstlicht (weiß) / Kunstlicht (warm) / Quecksilberlampe / Natriumlampe / Halogenlampe<br>Manuell: One-Shot-Weißabgleich, R-Gain, B-Gain                                                                                                                                                                                                                                                                                                               |
| <b>Messmodus</b>                                                                                  | Mittenbetont / Intervall / Spot                                                                                                                                                                                                                                                                                                                                                                                                                                                       |
| <b>Belichtungskorrektur</b>                                                                       | 9 Stufen                                                                                                                                                                                                                                                                                                                                                                                                                                                                              |
| <b>Smart Shade Control</b>                                                                        | Auto / Manuell / Deaktivieren<br>Auto: 3 Stufen<br>Manuell: 7 Stufen                                                                                                                                                                                                                                                                                                                                                                                                                  |
| <b>Nebelkompensation</b>                                                                          | Auto / Manuell / Deaktivieren<br>Auto: 3 Stufen<br>Manuell: 7 Stufen                                                                                                                                                                                                                                                                                                                                                                                                                  |
| <b>AGC-Begrenzung</b>                                                                             | 6 Stufen                                                                                                                                                                                                                                                                                                                                                                                                                                                                              |
| <b>Bewegungsabhängige Rauschunterdrückung</b>                                                     | Verfügbar                                                                                                                                                                                                                                                                                                                                                                                                                                                                             |
| <b>Schwenkwinkel</b>                                                                              | 350° (±175°)                                                                                                                                                                                                                                                                                                                                                                                                                                                                          |
| <b>Neigungswinkel</b>                                                                             | 90° (Deckenmontage: -90° - 0°)<br>- bei horizontaler Ausrichtung der Kamera von 0°                                                                                                                                                                                                                                                                                                                                                                                                    |
| <b>Drehwinkel</b>                                                                                 | 180° (±90°)                                                                                                                                                                                                                                                                                                                                                                                                                                                                           |
| <b>SERVER</b>                                                                                     |                                                                                                                                                                                                                                                                                                                                                                                                                                                                                       |
| <b>VideoKompression</b>                                                                           | JPEG, H.264                                                                                                                                                                                                                                                                                                                                                                                                                                                                           |
| <b>Videoformat</b>                                                                                | JPEG, H.264: 1920 x 1080, 960 x 540, 480 x 270<br>1.280 x 720, 640 x 360, 320 x 180<br>1.280 x 960, 640 x 480, 320 x 240                                                                                                                                                                                                                                                                                                                                                              |
| <b>Videoqualität</b>                                                                              | JPEG, H.264: 10 Stufen                                                                                                                                                                                                                                                                                                                                                                                                                                                                |
| <b>Bildfrequenz</b>                                                                               | JPEG: 0,1 bis 30 B/s<br>H.264: 1, 2, 3, 5, 6, 10, 15, 30 B/s<br>- Die Werte zeigen die Streaming-Leistung der Kamera.<br>- Die Bildfrequenz kann sich abhängig von Systemkonfiguration des Viewer-PCs, Anzahl der gleichzeitig zugreifenden Clients, Netzwerklast, Einstellungen zur Bildqualität, Art oder Bewegung des Motivs oder aus anderen Gründen verringern.                                                                                                                  |
| <b>Max. Bildfrequenz</b>                                                                          | beim Streamen in JPEG, H.264 (1.920 x 1.080): 30 B/s<br>bei folgenden weiteren Kombinationen:<br>beim Streamen in H.264 (1) (1.920 x 1.080) und H.264 (2) (alle Größen) gleichzeitig: 15 B/s<br>beim Streamen in H.264 (1) (alle Größen) und H.264 (2) (1.920 x 1.080) gleichzeitig: 15 B/s<br>beim Streamen in H.264 (1) (1.280 x 960) und H.264 (2) (1.280 x 960) gleichzeitig: 15 B/s<br>beim Streamen in H.264 (1) (1.280 x 720) und H.264 (2) (1.280 x 720) gleichzeitig: 15 B/s |
| <b>I-Frame-Intervall</b>                                                                          | 0,5, 1, 1,5, 2, 3, 4, 5 Sek.                                                                                                                                                                                                                                                                                                                                                                                                                                                          |
| <b>Gleichzeitiger Client-Zugriff</b>                                                              | Max. 30 Clients + 1 Admin-Client<br>- H.264: max. 10 Clients                                                                                                                                                                                                                                                                                                                                                                                                                          |
| <b>Bitratensteuerung</b>                                                                          | Ziel-Bitrate:<br>64, 128, 256, 384, 512, 768, 1.024, 1.536, 2.048, 3.072, 4.096, 6.144, 8.192, 10.240, 12.288, 14.336, 16.384 kBit/s                                                                                                                                                                                                                                                                                                                                                  |
| <b>ADSR: Bereichsspezifische Reduzierung des Datenumfangs (Area-specific Data Size Reduction)</b> | Anzahl der angegebenen Bereiche: max. 8 Bereiche<br>Stufen für Reduzierung des Datenumfangs: 3 Stufen                                                                                                                                                                                                                                                                                                                                                                                 |
| <b>Verschlüsselte Kommunikation</b>                                                               | SSL / TLS, IPsec (Automatischer Schlüsselaustausch / Manuell)                                                                                                                                                                                                                                                                                                                                                                                                                         |

|                                                                    |                                                                                                                                                                                                                                                                                                                    |
|--------------------------------------------------------------------|--------------------------------------------------------------------------------------------------------------------------------------------------------------------------------------------------------------------------------------------------------------------------------------------------------------------|
| <b>IEEE 802.1X</b>                                                 | EAP-MD5, EAP-TLS, EAP-TTLS, EAP-PEAP                                                                                                                                                                                                                                                                               |
| <b>Protokoll</b>                                                   | IPv4, IPv6, TCP/IP, UDP, HTTP, FTP, SNMP 1, 2c, 3 (MIB2), DHCP, DNS, AutoIP, mDNS, ARP, ICMP, POP3, NTP, SMTP, RTP/RTCP, RTSP, SSL/TLS, IPsec, ONVIF, WV-HTTP (Canon/firmeneigen)                                                                                                                                  |
| <b>ONVIF Profile</b>                                               | Profile S                                                                                                                                                                                                                                                                                                          |
| <b>Audiokommunikation</b>                                          | G.711 µ-law (64 Kbps)<br>nur Tonempfang                                                                                                                                                                                                                                                                            |
| <b>Masken für sensible Bereiche</b>                                | Anzahl Registrierungen: max. 8 Bereiche, Anzahl der Maskierfarben: 1 (aus 9 Farben wählbar)                                                                                                                                                                                                                        |
| <b>Voreinstellung</b>                                              | Anzahl Registrierungen: max. 20 Positionen (+ Startposition)<br>Anzahl voreingestellter Tourenrouten: max. 1                                                                                                                                                                                                       |
| <b>Intelligente Funktion</b>                                       | Video:<br>Erkennung von sich bewegenden, zurückgelassenen, entfernten und vorübergehenden Objekten, Kameramanipulationen und Eindringlingen<br>Einstellbare Erkennungsmerkmale: max. 15<br>Bereichseinstellungen ohne Erkennung: Verfügbar<br>Audio:<br>Erkennung von Lautstärkeänderungen, Erkennung von Schreien |
| <b>Ereignisauslösung</b>                                           | Signal von externem Gerät, Timer, Intelligente Funktion (Video), Intelligente Funktion (Lautstärke)                                                                                                                                                                                                                |
| <b>Hochladen von Bildern</b>                                       | FTP, HTTP, SMTP (E-Mail)                                                                                                                                                                                                                                                                                           |
| <b>Ereignisbenachrichtigung</b>                                    | HTTP, SMTP (E-Mail)                                                                                                                                                                                                                                                                                                |
| <b>Bildschirmanzeige</b>                                           | verfügbar (nur Englisch)<br>- Für folgende Sprachen ist der Bildschirmanzeigehilfen erforderlich:<br>Deutsch / Spanisch / Französisch / Italienisch / Polnisch / Russisch / Türkisch / Koreanisch / Chinesisch (vereinfacht) / Japanisch                                                                           |
| <b>Bildbeschneidungsfunktion</b>                                   | Digitales PTZ<br>Zuschnittformate: 640 x 360 / 512 x 288 / 384 x 216 / 256 x 144 / 128 x 72<br>640 x 480 / 512 x 384 / 384 x 288 / 256 x 192 / 128 x 96                                                                                                                                                            |
| <b>Einstellung des Kamerawinkels</b>                               | Verfügbar                                                                                                                                                                                                                                                                                                          |
| <b>Umstellung auf Sommer-/Winterzeit</b>                           | Verfügbar                                                                                                                                                                                                                                                                                                          |
| <b>ANWENDUNG</b>                                                   |                                                                                                                                                                                                                                                                                                                    |
| <b>Viewer</b>                                                      | Kamera-Viewer<br>Mobiler Kamera-Viewer                                                                                                                                                                                                                                                                             |
| <b>Kamerasoftware</b>                                              | Camera Management Tool<br>Recorded Video Utility<br>Bildschirmanzeigehilfen                                                                                                                                                                                                                                        |
| <b>Sprache</b>                                                     | Deutsch / Englisch / Spanisch / Französisch / Italienisch / Polnisch / Russisch / Türkisch / Thailändisch / Koreanisch / Chinesisch (vereinfacht) / Japanisch                                                                                                                                                      |
| <b>SCHNITTSTELLE</b>                                               |                                                                                                                                                                                                                                                                                                                    |
| <b>Netzwerkterminal</b>                                            | 1 LAN-Anschluss (RJ45, 100Base-TX [automatisch, Vollduplex, Halbduplex])                                                                                                                                                                                                                                           |
| <b>Audio-Eingangsterminal (sowohl für LINE IN als auch MIC IN)</b> | Ø3,5-mm-Miniklinke (Mono)<br>Umschaltung zwischen LINE IN und MIC IN über die Einstellungsseite.<br>1 x LINE IN (Anschluss an Verstärkermikrofon) oder 1 x MIC IN (Anschluss an Mikrofon ohne Verstärker)                                                                                                          |
| <b>E/A-Terminal für externe Geräte</b>                             | 1 x Eingang, 1 x Ausgang                                                                                                                                                                                                                                                                                           |
| <b>Speicherkarte</b>                                               | Kompatibel mit microSD-Speicherkarte, microSDHC-Speicherkarte, microSDXC-Speicherkarte.<br>Bildfrequenz: max. 1 B/s (JPEG)<br>max. 30 B/s (H.264)                                                                                                                                                                  |
| <b>SONSTIGES</b>                                                   |                                                                                                                                                                                                                                                                                                                    |
| <b>Betriebsumgebung</b>                                            | Temperatur: -10 °C bis +50 °C<br>Relative Luftfeuchtigkeit: 5 % bis 85 % (ohne Kondensation)                                                                                                                                                                                                                       |
| <b>Stromversorgung</b>                                             | PoE: PoE-Stromversorgung über LAN-Anschluss (IEEE 802.3at Typ 1-konform)                                                                                                                                                                                                                                           |
| <b>Stromverbrauch</b>                                              | max. 4,1 W<br>- PSE (Power Sourcing Equipment) der Klasse 2 (erfordert 7,0 W)                                                                                                                                                                                                                                      |
| <b>Abmessungen</b>                                                 | (Φ x H) 120 x 54 mm<br>- ohne überstehende Teile                                                                                                                                                                                                                                                                   |
| <b>Gewicht</b>                                                     | ca. 240 g                                                                                                                                                                                                                                                                                                          |
| <b>Internationaler Standard</b>                                    | EN55032 Klasse B, FCC Teil 15 Abschnitt B Klasse B, ICES-003 Klasse B, VCCI Klasse B, RCM AS/NZS EN55032 Klasse B, CNS13438 Klasse B, KN22 Klasse B, EN55024, KN24, EN50581<br>-----<br>IEC/UL/EN60950-1                                                                                                           |

## Abmessungen



Wenn nicht anders angegeben, basieren alle Angaben auf Canon Prüf- und Messnormen. Änderungen der technischen Daten vorbehalten.  
™ und ®: Alle Firmen- und/oder Produktnamen sind Marken bzw. eingetragene Marken ihrer jeweiligen Hersteller in ihren Märkten bzw. Ländern.

canon.com

Canon Europe  
canon-europe.com

German edition  
© Canon Europa N.V., 2018

Intelligente feststehende Full-HD Minidome-Kamera im ultrakompakten Gehäuse.

# VB-S800D Mk II



Die feststehende Minidome ist eine Full-HD Netzwerk-Sicherheitskamera mit ultrakompakter Objektivtechnologie. Ideal für die Innenraumüberwachung in Einzelhandels-, Schulungs- oder Business-Umgebungen.

Vertriebsstart: Q1, 2018

#### Produktdetails:

| Produktname                    | Mercury-Code | EAN-Code      |
|--------------------------------|--------------|---------------|
| Netzwerk-Kamera VB-S800D Mk II | 2552C001AB   | 4549292106985 |

#### Optional erhältliches Zubehör:

| Produktname                                     | Mercury-Code | EAN-Code      |
|-------------------------------------------------|--------------|---------------|
| Montagekit mit Aufhängung (PC30-VB)             | 9919B001AA   | 4549292022575 |
| Abstandshalter für Oberflächenmontage (SS30-VB) | 9920B001AA   | 4549292022582 |
| Montagekit für Anschlussdose (PS30-VB)          | 9921B001AA   | 4549292022568 |
| Montagekit für Anschlusskasten (SR30-P-VB)      | 1065C001AA   | 4549292071566 |

#### Abmessungen/Logistikdaten:

| Produktname                    | Mercury-Code | Packungs-<br>typ | Packungsbeschreibung | Menge pro<br>Packung | Länge (mm) | Breite (mm) | Höhe (mm) | Nettogewicht<br>(kg) | Bruttogewicht<br>(kg) |
|--------------------------------|--------------|------------------|----------------------|----------------------|------------|-------------|-----------|----------------------|-----------------------|
| Netzwerk-Kamera VB-S800D Mk II | 2552C001AB   | EA               | Je                   | 1                    | 174        | 174         | 135       | ca. 0,2              | ca. 0,6               |
|                                |              | CT               | Karton               | 6                    | 445        | 374         | 212       | ca. 1,4              | ca. 4,5               |
|                                |              | EP               | Europalette          | —                    | —          | —           | —         | —                    | —                     |

#### Im Lieferumfang enthalten:

- Haupteinheit VB-S800D Mk II
- Installationsanleitung und Schablone
- Sicherheitsdraht und Befestigungsschraube
- Garantiekarte
- Vor der Verwendung dieser Kamera
- EAC-Unterstützte Anleitung