

## AXIS C1110-E Network Cabinet Speaker

Haut-parleur flexible avec un son exceptionnel

Alliant performances et design, cette élégante enceinte réseau offre un traitement numérique du signal pour des messages vocaux clairs et les sons graves profonds garantissent une musique de fond nette. Elle est basée sur une plateforme ouverte, prenant en charge l'intégration avec VMS, la téléphonie VoIP, l'analyse, etc. Le microphone intégré permet des tests de santé à distance et une communication bidirectionnelle avec annulation d'écho. Le logiciel AXIS Audio Manager Edge est préinstallé pour une gestion facile des utilisateurs, du contenu, des zones et de la planification. Ce système d'enceintes tout-en-un se connecte au réseau standard à l'aide d'un seul câble pour l'alimentation (PoE) et la connectivité, et le support de montage facile permet les installations sur les murs, les plafonds et les poteaux.

- > **Haut-parleur tout-en-un élégant et flexible**
- > **Se connecte au réseau standard**
- > **Installation facile avec PoE**
- > **Audio bidirectionnel avec annulation d'écho**
- > **Tests de santé à distance**



# AXIS C1110-E Network Cabinet Speaker

## Matériel audio

<b>Boîtier</b>	Type Bass-reflex à deux voies Composants du haut-parleur : haut-parleur à cône dynamique de 4 pouces, tweeter à dôme de 1,25 pouce
<b>Niveau de pression sonore maximum</b>	96 dB
<b>Réponse en fréquence</b>	60 Hz - 20 kHz
<b>Étendue de couverture</b>	Couverture horizontale du haut-parleur 140° Couverture verticale du haut-parleur 90°
<b>Entrée/sortie audio</b>	Microphone intégré (peut être désactivé)
<b>Spécifications du microphone intégré</b>	50 Hz - 12 kHz
<b>Description de l'amplificateur</b>	Amplificateur intégré 7 W de Classe D
<b>Traitement du signal numérique</b>	Intégré et pré-configuré

## Gestion audio

<b>AXIS Audio Manager Edge</b>	Intégré : – Gestion de zone vous permettant de diviser jusqu'à 200 haut-parleurs en 20 zones. – Gestion des contenus pour la musique et les annonces en direct/pré-enregistrées. – Programmation pour décider où et quand diffuser un contenu. – Priorisation des contenus pour garantir que les messages urgents interrompent le planning. – Surveillance de l'état de santé du système en cas de détection à distance d'erreurs système. – Gestion des utilisateurs pour contrôler les fonctions auxquelles ils ont accès. Pour plus d'informations, consultez la fiche technique sur <a href="http://axis.com/products/axis-audio-manager-edge/support">axis.com/products/axis-audio-manager-edge/support</a>
<b>AXIS Audio Manager Pro</b>	Pour les systèmes plus grands et plus avancés. Vendu séparément. Pour en savoir plus sur les spécifications, consultez la fiche technique séparée. Pour en savoir plus sur les spécifications, consultez la fiche technique sur <a href="http://axis.com/products/axis-audio-manager-pro/support">axis.com/products/axis-audio-manager-pro/support</a>
<b>AXIS Audio Manager Center</b>	AXIS Audio Manager Center est un service cloud pour l'accès et la gestion à distance de systèmes multi-sites. Pour en savoir plus sur les spécifications, consultez la fiche technique sur <a href="http://axis.com/products/axis-audio-manager-center/support">axis.com/products/axis-audio-manager-center/support</a>

## Logiciel audio

<b>Diffusion audio</b>	Transmission unidirectionnelle/bidirectionnelle avec suppression d'écho full-duplex en option. Mono.
<b>Encodage audio</b>	AAC LC 8/16/32/48 kHz, G.711 PCM 8 kHz, G.726 ADPCM 8 kHz, Loi µ Axis 16 kHz, WAV, MP3 en mono/stéréo de 64 kbit/s à 320 kbit/s. Débit binaire constant et variable. Taux d'échantillonnage de 8 kHz à 48 kHz. Opus

## Intégration système

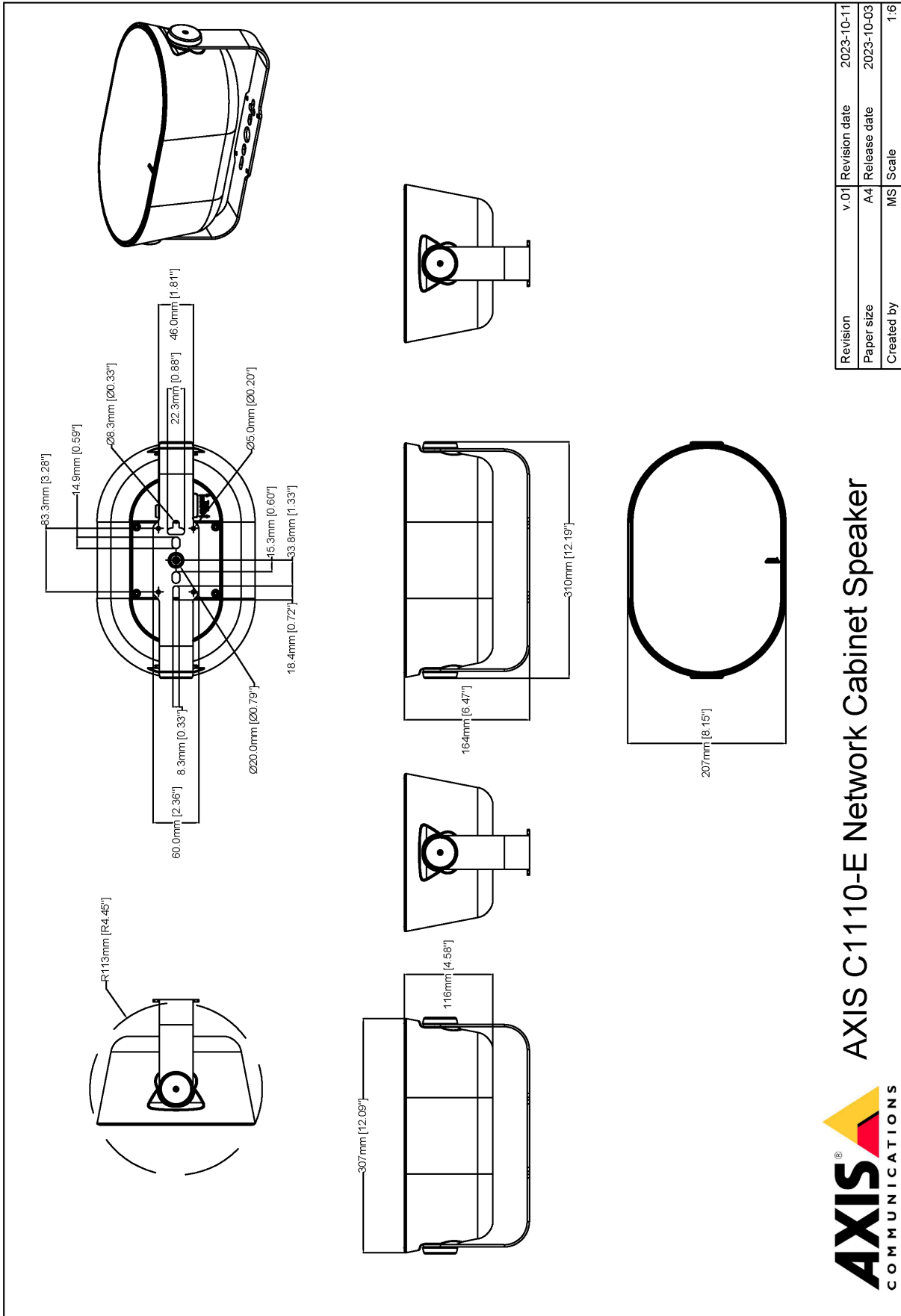
<b>Interface de programmation</b>	API ouverte pour l'intégration de logiciels, dont VAPIX® connexion Cloud en un seul clic, AXIS Camera Application Platform (ACAP).
<b>Logiciel de gestion vidéo</b>	AXIS Companion, AXIS Camera Station, logiciel de gestion vidéo des partenaires de développement d'applications d'Axis disponibles sur <a href="http://axis.com/techsup/software">axis.com/techsup/software</a>
<b>Notifications publiques</b>	Singlewire InformaCast®, Intrado Revolution, Lynx, Alertus
<b>Communication unifiée</b>	Compatibilité vérifiée : Clients SIP : 2N, Yealink, Cisco, Linphone, Grandstream Serveurs PBX/SIP : Cisco Call Manager, Cisco BroadWorks, Avaya, Asterix, Grandstream Prestataires de services cloud : Webex, Zoom

<b>SIP</b>	Fonctions SIP prises en charge : Serveur SIP secondaire, IPv6, SRTP, SIPS, SIP TLS, DTMF (RFC2976 et RFC2833), NAT (ICE, STUN, TURN) RFC 3261 : INVITE, CANCEL, BYE, REGISTER, OPTIONS, INFO DTMF (RFC 4733/RFC 2833)
<b>Conditions de l'événement</b>	Audio : lecture de clips audio, résultat du test du haut-parleur Appel : état, changement d'état Statut du périphérique : adresse IP bloquée, adresse IP supprimée, flux de données vidéo en direct actif, perte du réseau, nouvelle adresse IP, protection contre les surintensités de l'alimentation en boucle, système prêt Statut de l'entrée audio numérique Stockage edge : enregistrement en cours, interruption du stockage, problèmes d'état du stockage détectés E/S : entrée numérique active, déclenchement manuel, entrée virtuelle active MQTT : sans état Programmés et récurrents : planning
<b>Déclenchement d'actions en cas d'événement</b>	Audio : exécution du test automatique du haut-parleur Clips audio : lecture, lecture tant que la règle est active, arrêt lecture E/S : activer/désactiver l'E/S une fois, activer/désactiver l'E/S tant que la règle est active Voyants LED : LED d'état clignotante, LED d'état clignotante tant que la règle est active Lumière et sirène : exécuter un profil luminosité, exécuter un profil luminosité pendant que la règle est active, arrêter les activités MQTT : envoyer le message de publication MQTT Notifications : HTTP, HTTPS, TCP et e-mail Enregistrements : enregistrer l'audio, enregistrer l'audio tant que la règle est active Sécurité : effacer la configuration Déroulements SNMP : envoi d'un message, envoi d'un message tant que la règle est active
<b>Aides à l'installation intégrées</b>	Identification et reconnaissance des tonalités de test
<b>Surveillance fonctionnelle</b>	Test automatique du haut-parleur (vérification via un microphone intégré)
<b>Homologations</b>	
<b>CEM</b>	CISPR 24, CISPR 35, CISPR 32 Classe B, EN 55024, EN 55035, EN 55032 Classe B, EN 61000-6-1, EN 61000-6-2, EN 61000-6-3, EN 61000-6-4 <b>Australie/Nouvelle-Zélande</b> : RCM AS/NZS CISPR 32 Classe B <b>Canada</b> : ICES-3(B)/NMB-3(B) <b>Japon</b> : VCCI classe B <b>Corée</b> : KS C 9835, KS C 9832 classe B <b>États-Unis</b> : FCC Partie 15 Sous-partie B Classe B
<b>Sécurité</b>	CAN/CSA C22.2 N° 62368-1, CAN/CSA C22.2 N° 60950-22, IEC/EN/UL 62368-1, IEC/EN/UL 60950-22, KC-Mark
<b>Environnement</b>	IEC 60068-2-1, IEC 60068-2-2, IEC 60068-2-6, IEC 60068-2-14, IEC 60068-2-27, IEC 60068-2-78, IEC/EN 60529 IP44 <sup>a</sup> , Nema 250 3R
<b>Cybersécurité</b>	ETSI EN 303 645
<b>Réseau</b>	
<b>Protocoles réseau</b>	IPv4/v6 <sup>b</sup> , HTTP, HTTPS, SSL/TLS, QoS Layer 3 DiffServ, FTP, SFTP, CIFS/SMB, SMTP, Bonjour, UPnP™, SNMP v1/v2c/v3 (MIB-II), DNS, DynDNS, NTP, RTSP, RTP, TCP, UDP, IGMPv1/v2/v3, RTCP, ICMP, DHCP, ARP, SOCKS, SSH, NTCIP, SIP
<b>Cybersécurité</b>	
<b>Sécurité locale</b>	Logiciels : SE signé, protection contre les attaques par force brute, authentification Digest et flux de code d'autorisation OAuth 2.0 RFC6749 OpenID pour la gestion centralisée des comptes ADFS, protection par mot de passe, cryptage de la carte SD AES-XTS-Plain64 256 bits Matériel : Plateforme de cybersécurité Axis Edge Vault Élément sécurisé (CC EAL 6+), identifiant de périphérique Axis, keystore sécurisé, démarrage sécurisé

<b>Sécurité réseau</b>	IEEE 802.1X (EAP-TLS, PEAP-MSCHAPv2), IEEE 802.1AR, HTTPS/HSTS, TLS v1.2/v1.3, sécurité de l'heure réseau (NTS), IGC de certification X.509, pare-feu basé sur l'hôte
<b>Documentation</b>	<i>Guide de renforcement AXIS OS</i> <i>Politique de gestion des vulnérabilités d'Axis</i> <i>Modèle de développement de sécurité Axis</i> Nomenclature logicielle d'AXIS OS Pour télécharger des documents, rendez-vous sur <a href="https://axis.com/support/cybersecurity/resources">axis.com/support/cybersecurity/resources</a> Pour en savoir plus sur la prise en charge de la cybersécurité Axis, rendez-vous sur <a href="https://axis.com/cybersecurity">axis.com/cybersecurity</a>
<b>Système sur puce</b>	
<b>Modèle</b>	NXP i.MX 8M Nano
<b>Mémoire</b>	RAM de 1024 Mo, mémoire Flash de 1024 Mo
<b>Général</b>	
<b>Boîtier</b>	Boîtier en aluminium, certifié IP44 Couleurs : blanc, noir Pour obtenir des instructions de peinture, rendez-vous sur <a href="https://axis.com/products/axis-c1110-e/support">axis.com/products/axis-c1110-e/support</a> Pour plus d'informations sur l'impact sur la garantie, accédez à <a href="https://axis.com/warranty-implication-when-repainting">axis.com/warranty-implication-when-repainting</a> .
<b>Alimentation</b>	Power over Ethernet (PoE) IEEE 802.3af/802.3at Type 1 Classe 3 (12,95 W max.)
<b>Connecteurs</b>	RJ45 10BASE-T/100BASE-TX PoE I/O : Bloc terminal 2,5 mm à 4 broches pour 2 x E/S configurables supervisées
<b>Voyants LED</b>	Voyant LED d'état, LED RVB frontale configurable
<b>Stockage</b>	Compatible avec les cartes microSD/microSDHC/microSDXC Taille max. : 1 To Pour des recommandations sur les cartes SD, voir <a href="https://www.axis.com">www.axis.com</a>
<b>Fiabilité</b>	Conçu pour un fonctionnement 24 h/24, 7 j/7.
<b>Conditions d'utilisation</b>	-30 °C à 50 °C (-22 °F à 122 °F) Humidité relative de 10 à 100 % (avec condensation)
<b>Conditions de stockage</b>	-40 °C à 65 °C (-40 °F à 149 °F) Humidité relative de 5 à 95 % (sans condensation)
<b>Dimensions</b>	Hauteur : 207 mm (8,15 po) Largeur : 310 mm (12,2 po) Longueur : 165 mm (6,50 po)

<b>Poids</b>	4100 g (9,04 lb)
<b>Contenu de la boîte</b>	Haut-parleur, guide d'installation, connecteur de bornes de connexion, protège-connecteur, joints de câble, clé d'authentification du propriétaire
<b>Accessoires en option</b>	AXIS C8310 Volume Controller, AXIS Surveillance Cards Pour en savoir plus sur les accessoires disponibles, rendez-vous sur <a href="https://axis.com">axis.com</a>
<b>Langues</b>	Anglais, Allemand, Français, Espagnol, Italien, Russe, Chinois simplifié, Japonais, Coréen, Portugais, Polonais, Chinois traditionnel, Néerlandais, Tchèque, Suédois, Finnois, Turc, Thaï, Vietnamien
<b>Garantie</b>	Pour en savoir plus sur la garantie de 5 ans, rendez-vous sur <a href="https://axis.com/warranty">axis.com/warranty</a>
<b>Références</b>	Disponible sur <a href="https://axis.com/products/axis-c1110-e#part-numbers">axis.com/products/axis-c1110-e#part-numbers</a>
<b>Outils</b>	
<b>Conception</b>	AXIS Site Designer Disponible sur <a href="https://axis.com">axis.com</a>
<b>Installation</b>	AXIS Device Manager, sélecteur de produits, sélecteur d'accessoires Disponible sur <a href="https://axis.com">axis.com</a>
<b>Développement durable</b>	
<b>Contrôle des substances</b>	Sans PVC et sans BFR/CFR conformément à la norme JEDEC/ECA JS709 RoHS conformément à la directive de l'UE RoHS 2011/65/EU et EN 63000:2018 REACH conformément à (CE) N° 1907/2006. Pour en savoir plus sur l'UUID SCIP, rendez-vous sur <a href="https://echa.europa.eu">echa.europa.eu</a>
<b>Matériaux</b>	Contenu en plastique à base de carbone renouvelable : 51 % (recyclé) : 0 %, produits bio : 51 %, capture carbone : 0% Vérification conformément aux lignes directrices de l'OCDE concernant le devoir de diligence pour les chaînes d'approvisionnement en minerais provenant de zones de conflit Pour en savoir plus sur le développement durable chez Axis, rendez-vous sur <a href="https://axis.com/about-axis/sustainability">axis.com/about-axis/sustainability</a>
<b>Responsabilité environnementale</b>	<a href="https://axis.com/environmental-responsibility">axis.com/environmental-responsibility</a> Axis Communications est signataire du Pacte mondial des Nations unies ; pour en savoir plus, accédez à <a href="https://unglobalcompact.org">unglobalcompact.org</a>

- a. Si l'installation est conforme au guide d'installation.  
b. Synchronisation audio avec IPv4 uniquement.



Revision	v.01	Revision date	2023-10-11
Paper size	A4	Release date	2023-10-03
Created by	MS	Scale	1:6

© 2023 Axis Communications

**AXIS** COMMUNICATIONS  
**AXIS C1110-E Network Cabinet Speaker**

www.axis.com