

AXIS Q1961-TE Thermal Camera

Confiável para o monitoramento remoto de temperatura

Ideal para aprimorar a eficiência operacional, essa câmera termométrica permite monitorar remotamente temperaturas de -40 °C a 350 °C (-40 °F a 660 °F). Você saberá se o equipamento está quase superaquecendo e poderá evitar tempo de inatividade indesejado. Com suporte a até 10 áreas de detecção poligonal configuráveis, você pode monitorar níveis de temperatura específicos ou taxas de alteração. Com a análise prévia de detecção de incêndios, é possível monitorar os primeiros sinais de incêndio com a filtragem inteligente de possíveis alarmes falsos. A AXIS Q1961-TE inclui recursos de segurança cibernética integrados para ajudar a proteger seu sistema. Além disso, a tecnologia edge-to-edge permite a você conectar alto-falantes de rede para ativar alarmes de áudio.

- > [Áreas de monitoramento de temperatura poligonais](#)
- > [Análise precoce de detecção de incêndio](#)
- > [Leitura de temperatura pontual](#)
- > [Recursos de segurança cibernética integrados](#)
- > [Classificações IP66, IP67, IK10 e NEMA 4X](#)



AXIS Q1961-TE Thermal Camera

Câmera

Sensor de imagem

Microbolômetro sem resfriamento, 384 x 288 pixels, tamanho do pixel: 17 µm.
Faixa espectral: 8-14 µm

Lente

Atermalizada

7 mm

Campo de visão horizontal: 55°, F1.18

Distância de foco mínima: 1,3 m (4,3 ft)

13 mm

Campo de visão horizontal: 28°, F1.0

Distância de foco mínima: 4 m (13 ft)

Sensibilidade

NETD 40 mK a 25C, F1.0

Termometria

Faixa de temperaturas de objetos

-40 °C a 350 °C (-40 °F a 662 °F)

Precisão da temperatura

Abaixo de 120 °C (248 °F): ±5 °C (±9 °F) precisão

Acima de 120 °C (248 °F): ±15% de precisão

Alcance de detecção

Recomenda-se que o tamanho de um objeto monitorado cubra pelo menos 10 x 10 pixels em 384 x 288.

Geral

Medidor de temperatura pontual, até 10 áreas de detecção de temperatura poligonais

Sistema em um chip (SoC)

Modelo

ARTPEC-8

Memória

2048 MB de RAM, 8192 MB de flash

Recursos de computação

Unidade de processamento de aprendizagem profunda (DLPU)

Vídeo

Compressão de vídeo

H.264 (MPEG-4 Parte 10/AVC) perfis Baseline, Main e High

H.265 (MPEG-H Part 2/HEVC) perfil Main

Motion JPEG

Resolução

Tamanho do sensor: 384 x 288. A imagem pode ser ampliada para até 768 x 576.

Taxa de quadros

Até 8,3 fps ou 30 fps

Streams de vídeo

Até 20 streams de vídeo exclusivos e configuráveis¹

Axis Zipstream technology em H.264 e H.265

Taxa de quadros e largura de banda controláveis

VBR/ABR/MBR H.264/H.265

Indicador de streaming de vídeo

Configurações de imagem

Contraste, brilho, nitidez, contraste local, zonas de exposição, compactação, rotação: 0°, 90°, 180°, 270°, incluindo formato corredor, espelhamento, sobreposição de texto e imagem, máscara de privacidade poligonal, estabilização eletrônica de imagem, várias paletas de cores

Processamento de imagem

Axis Zipstream

Áudio

Recursos de áudio

Controle de ganho automático (AGC)

Pareamento de alto-falante de rede

Visualizador de espectro²

Streams de áudio

Duplex configurável:

Unilateral (simplex, half duplex)

1. Recomenda-se um máximo de 3 streams de vídeo únicos por câmera ou canal para otimizar a experiência do usuário, a largura de banda da rede e a utilização do armazenamento. Um stream de vídeo único pode ser fornecido a vários clientes de vídeo na rede usando o método de transporte multicast ou unicast via funcionalidade de reutilização de stream integrada.

2. Recurso disponível com ACAP

Entrada de áudio

Equalizador gráfico de 10 bandas
Entrada para microfone externo não equalizado,
alimentação de 5 V para microfone opcional
Entrada digital, ring power de 12 V opcional
Entrada de linha não equalizada

Saída de áudio

Saída via pareamento com alto-falante em rede

Codificação de áudio

LPCM de 24 bits, AAC-LC 8/16/32/44,1/48 kHz, G.711
PCM 8 kHz, G.726 ADPCM 8 kHz, Opus 8/16/48 kHz
Taxa de bits configurável

Rede

Protocolos de rede

IPv4, IPv6 USGv6, ICMPv4/ICMPv6, HTTP, HTTPS³, HTTP/
2, TLS³, QoS Layer 3 DiffServ, FTP, SFTP, CIFS/SMB,
SMTP, mDNS (Bonjour), UPnP[®], SNMP v1/v2c/v3 (MIB-
-II), DNS/DNSv6, DDNS, NTP, NTS, RTSP, RTP, SRTP, TCP,
UDP, IGMPv1/v2/v3, RTCP, ICMP, DHCPv4/v6, SSH, LLDP,
CDP, MQTT v3.1.1, Syslog seguro (RFC 3164/5424, UDP/
TCP/TLS), endereço local do link (configuração zero)

Integração de sistemas

Interface de programação de aplicativo

API aberta para integração de software, incluindo
VAPIX[®] e AXIS Camera Application Platform (ACAP);
especificações disponíveis em [axis.com/developer-
community](http://axis.com/developer-community).

Conexão com a nuvem com apenas um clique
ONVIF[®] Profile G, ONVIF[®] Profile M, ONVIF[®] Profile S e
ONVIF[®] Profile T, especificações disponíveis em [onvif.
org](http://onvif.org)

Sistemas de gerenciamento de vídeo

Compatível com AXIS Camera Station Edge,
AXIS Camera Station Pro, AXIS Camera Station 5 e
software de gerenciamento de vídeo dos parceiros da
Axis, disponível em axis.com/vms.

Controles na tela

Estabilização eletrônica de imagem
Aquecedor

Condições do evento

Aplicação: detecção precoce de incêndio
Áudio: detecção de áudio, reprodução de clipes de
áudio, clipe de áudio em reprodução no momento
Chamada: estado, mudança de estado
Status do dispositivo: acima da temperatura de
operação, acima ou abaixo da temperatura de operação,
abaixo da temperatura de operação, dentro do intervalo
de temperaturas de operação, endereço IP removido,
novo endereço IP, perda de rede, sistema pronto,
proteção contra sobrecorrente ring power, stream ao
vivo ativo
Status da entrada de áudio digital
Armazenamento de borda: gravação em andamento,
interrupção no armazenamento, problemas de
integridade de armazenamento detectados
E/S: entrada digital, acionador manual, entrada virtual
MQTT: assinatura
Agendados e recorrentes: programação
Vídeo: degradação média da taxa de bits, manipulação,
detecção de temperatura (acima/abaixo/aumentando/
diminuindo)

Ações de eventos

Clípes de áudio: reproduzir, parar
E/S: alternar E/S uma vez, alternar E/S enquanto a regra
está ativa
MQTT: publicar
Notificação: HTTP, HTTPS, TCP e email
Sobreposição de texto
Buffer de imagem ou vídeo anterior e posterior a
alarmes para gravação ou upload
Gravações: cartão SD e compartilhamento de rede
Interceptações SNMP: enviar, enviar enquanto a regra
está ativa
Upload de imagens ou clipes de vídeo: FTP, SFTP, HTTP,
HTTPS, compartilhamento de rede e email

Auxílios de instalação integrados

Contador de pixel

Analíticos

Aplicativos

Incluído

AXIS Video Motion Detection, AXIS Motion Guard,
AXIS Fence Guard, AXIS Loitering Guard, detecção
precoce de incêndio, alarme ativo de manipulação,
detecção de áudio

Com suporte

AXIS Perimeter Defender
Suporte à AXIS Camera Application Platform para
permitir a instalação de aplicativos de outros
fabricantes, consulte axis.com/acap

3. Este produto inclui software desenvolvido pelo OpenSSL Project para uso no OpenSSL Toolkit. (openssl.org). e software de criptografia desenvolvido por Eric Young (ey@cryptsoft.com).

Aprovações

Marcações de produtos

CSA, UL/cUL, UKCA, CE, KC

Cadeia de suprimentos

Compatível com TAA

EMC

CISPR 35, CISPR 32 Classe A, EN 55035, EN 55032 Classe A, EN 50121-4, EN 61000-3-2, EN 61000-3-3, EN 61000-6-1, EN 61000-6-2, IEC 62236-4

Austrália/Nova Zelândia:

RCM AS/NZS CISPR 32 Classe A

Canadá: ICES-3(A)/NMB-3(A)

Japão: VCCI Classe A

Coreia: KS C 9835, KS C 9832 Classe A

EUA: FCC Parte 15 Subparte B Classe A

Transporte ferroviário: IEC 62236-4

Proteção

CAN/CSA-C22.2 No. 62368-1 ed. 3,

IEC/EN/UL 62368-1 ed. 3, IS 13252

Ambiente

IEC 60068-2-1, IEC 60068-2-2, IEC 60068-2-6, IEC 60068-2-14, IEC 60068-2-27, IEC 60068-2-78, IEC/EN 60529 IP66/IP67, IEC/EN 62262 IK10⁴, ISO 21207 Método B, MIL-STD-810H (Método 501.7, 502.7, 505.7, 506.6, 507.6, 509.7, 510.7, 514.8, 516.8, 521.4), NEMA 250 Tipo 4X, NEMA TS 2 (2.2.7-2.2.9)

Rede

NIST SP500-267

Segurança cibernética

ETSI EN 303 645, selo de segurança de TI BSI, FIPS 140

Segurança cibernética

Segurança de borda

Software: Sistema operacional assinado, proteção contra atrasos por força bruta, autenticação digest e OAuth 2.0 RFC6749 OpenID Authorization Code Flow para gerenciamento centralizado de contas ADFS, proteção por senha, criptografia de cartões SD AES-XTS-Plain64 de 256 bits

Hardware: Plataforma de segurança cibernética Axis Edge Vault

TPM 2.0 (CC EAL4 +, FIPS 140-2 Nível 2), elemento seguro (CC EAL 6 +), segurança de sistema em chip (TTE), ID de dispositivo Axis, armazenamento de chaves seguro, vídeo assinado, inicialização segura, sistema de arquivos criptografado (AES-XTS-Plain64 256bit)

Segurança de rede

IEEE 802.1X (EAP-TLS, PEAP-MSCHAPv2)⁵, IEEE 802.1AE (MACsec PSK/EAP-TLS), IEEE 802.1AR, HTTPS/HSTS⁵, TLS v1.2/v1.3⁵, Network Time Security (NTS), PKI de certificado X.509, firewall baseado em host

Documentação

Guia para aumento do nível de proteção do AXIS OS
Política de gerenciamento de vulnerabilidades da Axis
Axis Security Development Model

Lista de materiais (SBOM) de software do AXIS OS
Para baixar documentos, vá para axis.com/support/cybersecurity/resources

Para saber mais sobre o suporte da Axis à segurança cibernética, acesse axis.com/cybersecurity

Geral

Caixa de proteção

Classificações IP66/IP67, NEMA 4X e IK10⁴

Mistura de policarbonato e alumínio, janela de germânio

Cor: branco NCS S 1002-B

Para obter instruções de repintura, acesse a página de suporte do produto. Para obter informações sobre o impacto sobre a garantia, acesse axis.com/warranty-implication-when-repainting.

Alimentação

Power over Ethernet (PoE) IEEE 802.3af/802.3at Tipo 1 Classe 3

Típico 4,3 W, máx. 12,95 W

10 – 28 V CC, típico 4,1 W, máx. 12,95 W

4. Não inclui a janela frontal

5. Este produto inclui software desenvolvido pelo OpenSSL Project para uso no OpenSSL Toolkit. (openssl.org). e software de criptografia desenvolvido por Eric Young (ey@cryptsoft.com).

Conectores

Rede: RJ45 10BASE-T/100BASE-TX/1000BASE-T PoE blindado

E/S: Bloco de terminais para 1 entrada de alarme supervisionada e 1 saída (saída de 12 VCC, carga máxima de 50 mA)

Áudio: Entrada de 3,5 mm para microfone/linha

Alimentação: Entrada CC, bloco de terminais

Armazenamento

Suporte a cartões microSD/microSDHC/microSDXC

Gravação em armazenamento de rede (NAS)

Para obter recomendações de cartões SD e NAS, consulte axis.com

Condições operacionais

De -40 °C a 60 °C (de 40 °F a 140 °F)

Temperatura máxima de acordo com o padrão NEMA TS 2 (2.2.7): 74 °C (165 °F)

Umidade relativa de 10 – 100% (com condensação)

Condições de armazenamento

De -40 °C a 65 °C (de -40 °F a 149 °F)

Umidade relativa de 5 – 95% (sem condensação)

Dimensões

Duração: 272 mm (10,7 pol.)

Ø 132 mm (5,2 pol.)

Área projetada efetiva (EPA): 0,022 m² (0,24 pés²)

Peso

1400 g (3,1 lb)

Conteúdo da embalagem

Câmera, guia de instalação, gabarito de perfuração, chaves L TORX®, conectores de Bloco terminal, protetor de conector, prensa-cabos, chave de autenticação do proprietário

Acessórios opcionais

AXIS T94F01M J-Box/Gang Box Plate, AXIS T91A47 Pole Mount, AXIS T94P01B Corner Bracket, AXIS T94F01P Conduit Back Box, AXIS Weather Shield K, Axis PoE Midspans

Para mais acessórios, acesse axis.com/products/axis-q1961-te#accessories

Ferramentas do sistema

AXIS Site Designer, AXIS Device Manager, seletor de produtos, seletor de acessórios, calculadora de lentes
Disponível em axis.com

Idiomas

Inglês, alemão, francês, espanhol, italiano, russo, chinês simplificado, japonês, coreano, português, polonês, chinês tradicional, holandês, tcheco, sueco, finlandês, turco, tailandês, vietnamita

Garantia:

Garantia de 5 anos, consulte axis.com/warranty

Controle de exportação

Este produto está sujeito a regulamentações de controle de exportação e você deve sempre obedecer a todas as regulamentações nacionais e internacionais aplicáveis de exportação ou reexportação.

Números de peças

Disponível em axis.com/products/axis-q1961-te#part-numbers

Sustentabilidade

Controle de substâncias

Sem PVC, sem BFR/CFR de acordo com o padrão JEDEC/ECA JS709

RoHS de acordo com a diretiva RoHS da UE 2011/65/EU/ e EN 63000:2018

REACH de acordo com a (EC) No 1907/2006.

Materiais

Triagem de minerais de conflito de acordo com as diretrizes da OCDE

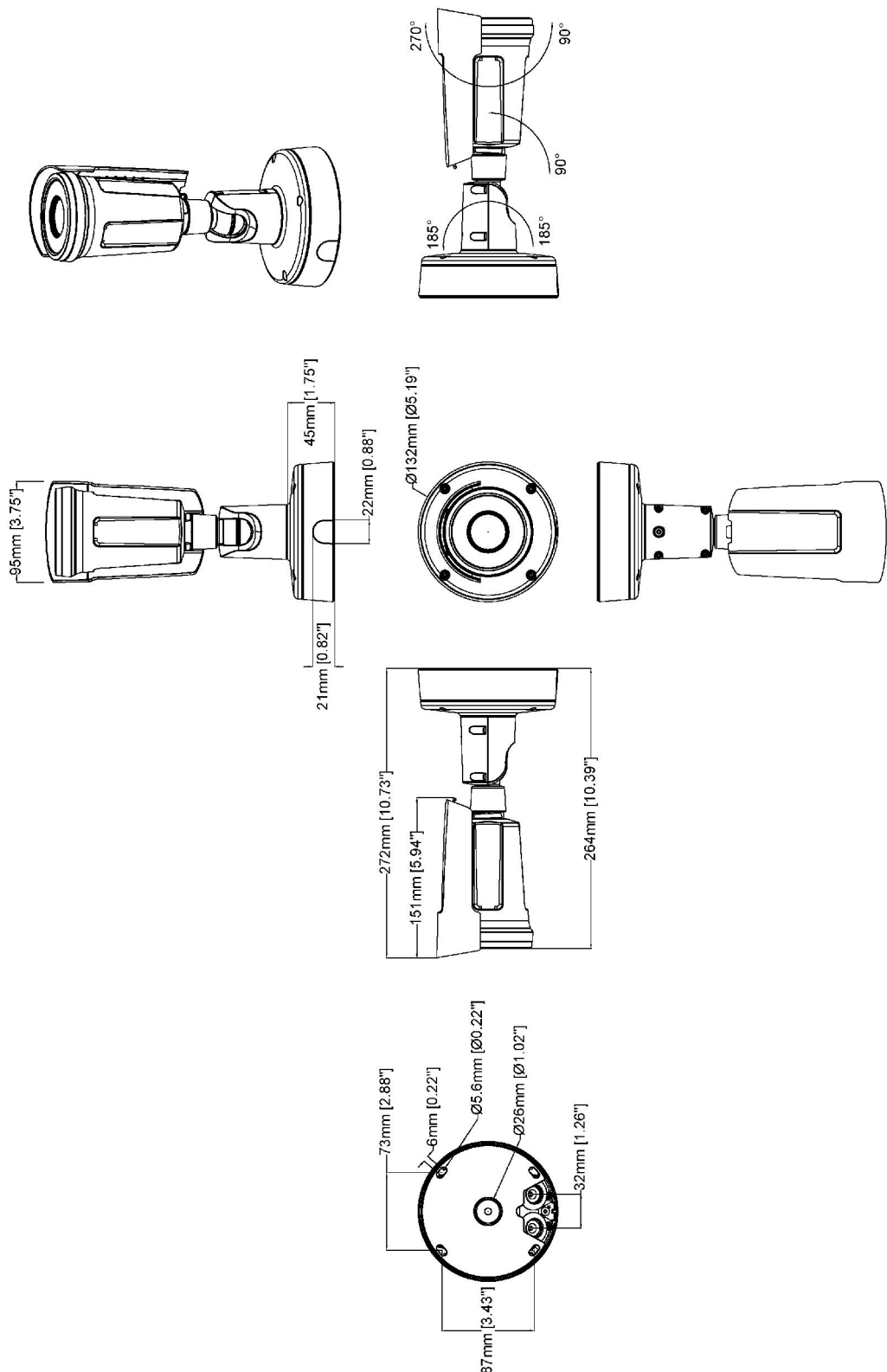
Para saber mais sobre a sustentabilidade na Axis, acesse axis.com/about-axis/sustainability

Responsabilidade ambiental

axis.com/environmental-responsibility

A Axis Communications é signatária do Pacto Global da ONU, leia mais em unglobalcompact.org

Esquema de dimensões



AXIS COMMUNICATIONS
AXIS Q1961-TE Thermal Camera

www.axis.com

Revision	v.01	Revision date	2022-06-16
Paper size	A4	Release date	2022-06-16
Created by	MF	Scale	1:5

© 2022 Axis Communications

Recursos em destaque

Termometria

As câmeras térmicas detectam objetos usando a radiação infravermelha (calor) emitida por todos os objetos. As câmeras térmicas calibradas por temperatura, chamadas de câmeras termométricas, podem medir temperaturas absolutas, enquanto que câmeras térmicas otimizadas para monitoramento mostram temperaturas relativas. Todos os tipos de câmeras térmicas possuem excelentes recursos de detecção de objetos, independentemente das condições de iluminação, até mesmo na escuridão total.

Paleta isotérmica

Um modo que permite que o usuário selecione um intervalo de cores para representar temperaturas diferentes em uma cena. Cada cor em uma paleta isotérmica corresponde a um valor de temperatura específico. O usuário pode escolher entre faixas preto e branco, faixas de cores ou uma mistura entre as duas. A mesma entrada (medida de radiação térmica) pode resultar em uma aparência visual diferente dependendo de como cada valor de pixel é mapeado para um intervalo de cores.

Axis Edge Vault

O AXIS Edge Vault é a plataforma segurança cibernética baseada em hardware que protege o dispositivo Axis. Ele forma a base de que todas as operações seguras dependem e oferece recursos para proteger a identidade do dispositivo, proteger sua integridade e proteger informações confidenciais contra acesso não autorizado. Por exemplo, a **inicialização segura** garante que um dispositivo possa inicializar apenas com o **sistema operacional assinado**, o que impede a manipulação da cadeia de suprimentos física. Com o SO assinado, o dispositivo também é capaz de validar o novo software do dispositivo antes de aceitar instalá-lo. O **armazenamento de chaves seguro** é o bloco de construção crítico para a proteção de informações de criptografia usadas para comunicação segura (IEEE 802.1 x, HTTPS, ID de dispositivo da Axis, chaves de controle de acesso, etc.) contra extração maliciosa em caso de manipulação de segurança. O armazenamento de chaves seguro e as conexões seguras são fornecidos através de um módulo de computação criptográfica com certificação de critérios comuns e/ou FIPS 140.

Além disso, o vídeo assinado garante que as evidências em vídeo possam ser verificadas como não manipuladas. Cada câmera usa sua chave de assinatura de vídeo exclusiva, a qual é armazenada de forma protegida no armazenamento seguro para adicionar uma assinatura ao stream de vídeo, permitindo que o vídeo seja rastreado até a câmera Axis que o gerou.

Para saber mais sobre o Axis Edge Vault, acesse axis.com/solutions/edge-vault.

Zipstream

A Axis' Zipstream technology preserva todos os detalhes forenses importantes no stream de vídeo e, ao mesmo tempo, reduz os requisitos de largura de banda e armazenamento em uma média de 50%. O Zipstream também inclui três algoritmos inteligentes que garantem que informações forenses relevantes sejam identificadas, gravadas e enviadas com a resolução e a taxa de quadros máximas.

Estabilização eletrônica de imagem

A estabilização eletrônica de imagem (EIS) oferece vídeos suaves em situações em que uma câmera está sujeita a vibrações. Sensores giroscópicos integrados detectam continuamente os movimentos e vibrações da câmera, e eles ajustam automaticamente o quadro para garantir que você sempre capture os detalhes de que precisa. A estabilização eletrônica de imagem depende de algoritmos diferentes para modelar o movimento da câmera, os quais são usados para corrigir as imagens.

Para obter mais informações, consulte axis.com/glossary