

## AXIS P1385 Box Camera

Niezawodny dozór w rozdzielczości 2 MP wewnątrz budynków

Kamera AXIS P1385 przekazuje wysokiej jakości obraz w rozdzielczości 2 MP. Funkcje Lightfinder 2.0 i Forensic WDR zapewniają realistyczne odwzorowanie barw i wyraźne szczegóły w trudnych warunkach oświetleniowych lub niemal w całkowitej ciemności. Elektroniczna stabilizacja obrazu zapobiega skutkom drgań. Możliwe jest także automatyczne optymalizowanie profili scen pod kątem konkretnych scenariuszy. PoE i nadmiarowe zasilanie DC chronią dane na wypadek przerwy w zasilaniu. Moduł DLPU pozwala uruchamiać zaawansowane funkcje i analizy na krawędzi systemu. Axis Edge Vault chroni urządzenie i wrażliwe informacje przed dostępem osób nieupoważnionych. W kamerze tej można wymieniać obiektywy i jest ona przystosowana do użytku na zewnątrz w obudowie.

- > [Doskonała jakość obrazu w rozdzielczości 1080p](#)
- > [Technologie Lightfinder 2.0 i Forensic WDR](#)
- > [Wymienne obiektywy](#)
- > [Analiza obrazu wsparta technologią głębokiego uczenia](#)
- > [Wbudowane cyberbezpieczenia z funkcją Axis Edge Vault](#)



# AXIS P1385 Box Camera

<b>Kamera</b>	
<b>Przetwornik obrazu</b>	Skanowanie progresywne RGB CMOS 1/2,8" Rozmiar piksela 2,9 µm
<b>Obiektyw</b>	Zmiennogniskowy, 2,8–13 mm, F1.4 Pole widzenia w poziomie: 121°–26° Pole widzenia w pionie: 64°–15° Obiektyw z korekcją podczerwieni, mocowaniem CS i sterowaniem przysłoną P-Iris
<b>Dzień i noc</b>	Automatyczny zdejmowalny filtr odcinający podczerwień
<b>Minimalne oświetlenie</b>	1080p 25/30 kl./s z technologiami Forensic WDR i Lightfinder 2.0: kolor: 0,05 lx przy przysłonie 50 IRE F1.4 cz.-b.: 0,01 luksa przy 50 IRE, F1.4 1080p 50/60 kl./s z technologią Lightfinder 2.0: kolor: 0,1 lx przy przysłonie 50 IRE F1.4 cz.-b.: 0,02 luksa przy 50 IRE, F1.4 1080p 25/30 kl./s z technologiami Forensic WDR i Lightfinder 2.0: Z opcjonalnym obiektywem F0,9 kolor: 0,02 lx przy przysłonie 50 IRE F0.9 cz.-b.: 0,005 lx przy przysłonie 50 IRE F0.9
<b>Szybkość migawki</b>	1/37000 – 2 s przy 50 Hz 1/37000 – 2 s przy 60 Hz
<b>System on chip (SoC)</b>	
<b>Model</b>	ARTPEC-8
<b>Pamięć</b>	1024 MB RAM, 8192 MB Flash
<b>Możliwości obliczeniowe</b>	Jednostka głębokiego uczenia (DLPU)
<b>Nagranie wideo</b>	
<b>Kompresja obrazu</b>	H.264 (MPEG-4 część 10/AVC), profile Baseline, Main i High H.265 (MPEG-H część 2/HEVC) Main Profile MJPEG
<b>Rozdzielczość</b>	Od 1920x1080 do 160x90
<b>Liczba klatek przesyłanych w ciągu zadanej jednostki czasu</b>	z Forensic WDR: maks. 25 / 30 obrazów/s (50 / 60 Hz) przy wszystkich rozdzielczościach bez WDR: Maks. 50/60 obrazów/s (50/60 Hz) we wszystkich rozdzielczościach
<b>Strumieniowanie wideo</b>	Maksymalnie 20 unikatowych i konfigurowalnych strumieni wideo <sup>a</sup> Technologia Axis Zipstream w H.264 oraz H.265 Kontrola poklatkowości i przepustowości VBR/ABR/MBR H.264/H.265 Tryb małego opóźnienia Wskaźnik strumieniowania wideo
<b>Stosunek szumu do sygnału</b>	> 55 dB
<b>WDR</b>	Forensic WDR: Maksymalnie 120 dB w zależności od sceny
<b>Strumieniowanie multi-view</b>	Maksymalnie osiem pojedynczo kadrowanych obszarów obserwacji
<b>Redukcja szumów</b>	Filtr przestrzenny (redukcja szumów 2D) Filtr czasowy (redukcja szumów 3D)
<b>Ustawienia obrazu</b>	kontrast, jasność, ostrość, równoważenie bieli, próg trybu dzień-noc, mapowanie tonalne, tryb ekspozycji, strefy ekspozycji, kompensacja mgły, korekcja zniekształceń beczkowatych, kompresja, orientacja: 0°, 90°, 180°, 270°, łącznie z funkcją Corridor Format, odbicie lustrzane obrazu, nakładanie tekstu i obrazu, dynamiczne nakładanie tekstu i obrazu, maski prywatności, wielokątna maska prywatności, docelowa apertura profile sceny: na potrzeby dowodowe, jaskrawy, przegląd ruchu ulicznego
<b>Przetwarzanie obrazu</b>	Axis Zipstream, Forensic WDR, Lightfinder 2.0

<b>Pan/Tilt/Zoom – funkcja panoramowania, pochylenia i zbliżenia</b>	Cyfrowy PTZ, prepozycje Trasa prepozycji, kolejka sterowania, ekranowy wskaźnik kierunku Trasa strażnika (maks. 100)
--	--

<b>Dźwięk</b>	
<b>Funkcje audio</b>	Automatyczna regulacja wzmocnienia (ang. automatic gain control) Parowanie głośnika

<b>Strumieniowanie audio</b>	Konfigurowalny duplex: Jednokierunkowe (simplex) Dwukierunkowe (half-duplex, full-duplex)
------------------------------	---

<b>Wejście audio</b>	Wejście zewnętrznego niezbalansowanego mikrofonu, opcjonalne zasilanie mikrofonu 5 V Wejście cyfrowe, opcjonalne zasilanie obwodem pierścieniowym 12 V Niezbalansowane wejście liniowe Wbudowany mikrofon (można wyłączyć)
----------------------	---

<b>Wyjście audio</b>	Wyjście przez parowanie głośników
----------------------	-----------------------------------

<b>Kodowanie dźwięku</b>	24bit LPCM, AAC-LC 8/16/32/48 kHz, G.711 PCM 8 kHz, G.726 ADPCM 8 kHz, Opus 8/16/48 kHz
--------------------------	---

<b>Sieć</b>	
<b>Protokoły sieciowe</b>	IPv4, IPv6 USGv6, ICMPv4 / ICMPv6, HTTP, HTTPS <sup>b</sup> , HTTP/2, TLS <sup>b</sup> , QoS Layer 3 DiffServ, FTP, SFTP, CIFS / SMB, SMTP, mDNS (Bonjour), UPnP <sup>c</sup> , SNMP v1 / v2c / v3 (MIB-II), DNS / DNSv6, DDNS, NTP, NTS, RTSP, RTP, SRTP / RTSPS, TCP, UDP, IGMPv1 / v2 / v3, RTCP, ICMP, DHCPv4 / v6, ARP, SSH, LLDP, CDP, MQTT v3.1.1, Secure syslog (RFC 3164 / 5424, UDP / TCP / TLS), adres Link-Local (ZeroConf), IEEE 802.1X (EAP-TLS), IEEE 802.1AR

## Integracja systemu

<b>Application Programming Interface (interfejs programowania aplikacji)</b>	Open API do integracji oprogramowania, w tym VAPIX <sup>®</sup> , metadane i AXIS Camera Application Platform (ACAP); dane techniczne są dostępne pod adresem <a href="http://www.axis.com/developer-community">www.axis.com/developer-community</a> . Platforma ACAP zawiera macierzysty zestaw SDK i zestaw SDK dla widzenia komputerowego. One-click cloud connection (łączenie w chmurze jednym kliknięciem) ONVIF <sup>®</sup> Profile G, ONVIF <sup>®</sup> Profile M, ONVIF <sup>®</sup> Profile S i ONVIF <sup>®</sup> Profile T, specyfikacja pod adresem <a href="http://onvif.org">onvif.org</a>
--	---

<b>Systemy zarządzania dozorem wizyjnym</b>	Zgodność z aplikacjami AXIS Companion i AXIS Camera Station oraz oprogramowaniem do zarządzania materiałem wizyjnym od partnerów rozwijających aplikacje firmy Axis dostępnym na stronie <a href="http://axis.com/vms">axis.com/vms</a>
---	---

<b>Kontrolki ekranowe</b>	Elektroniczna stabilizacja obrazu Zmiana dzień/noc Usuwanie efektu mgły Szeroki zakres dynamiki Wskaźnik strumieniowania wideo Autofocus Maski prywatności Klip multimedialny
---------------------------	--

<b>Edge-to-edge</b>	Parowanie mikrofonu Parowanie głośnika
---------------------	---

<b>Warunki zdarzeń</b>	dźwięk: detekcja dźwięku, odtwarzanie nagrania fonicznego stan urządzenia: powyżej / poniżej / w zakresie temperatury pracy, usunięty / zablokowany adres IP, nowy adres IP, utrata połączenia sieciowego, gotowość systemu, zabezpieczenie nadprądowe zasilania mikrofonu, aktywny strumień na żywo Stan cyfrowych wejść audio Pamięć masowa typu Edge: rejestrowanie w toku, zakłócenie pamięci masowej, wykryto problemy z kondycją pamięci masowej We/Wy: wejście cyfrowe, wyjście cyfrowe, wyzwalacz ręczny, wejście wirtualne MQTT: bezstanowy Zaplanowane i cykliczne: harmonogram Wideo: degradacja średniej przepływności bitowej, tryb dzień/noc, sabotaż
------------------------	--

<b>Mechanizmy zdarzeń</b>	nagrania foniczne: odtwarzanie, zatrzymanie Tryb dzień/noc We/Wy: jednorazowe przełączanie We/Wy, przełączanie We/Wy, gdy reguła jest aktywna MQTT: publish Powiadomienia: HTTP, HTTPS, TCP i poczta e-mail Nałożenie tekstu nagrania: zapis, zapis przy aktywnej regule Pułapki SNMP: wysyłanie, wysyłanie, gdy reguła jest aktywna Dioda statusu: miganie, miganie, gdy reguła jest aktywna Przesyłanie obrazów lub klipów wideo: FTP, SFTP, HTTP, HTTPS, udział sieciowy i poczta e-mail Tryb WDR
---------------------------	--

<b>Wbudowana pomoc podczas montażu</b>	Asystent poziomowania, zdalny back focus
--	--

### Narzędzia analityczne

<b>Aplikacje</b>	w zestawie: AXIS Object Analytics, AXIS Scene Metadata, AXIS Image Health Analytics, AXIS Live Privacy Shield <sup>c</sup> , AXIS Video Motion Detection obsługiwane: Obsługa AXIS Camera Application Platform umożliwia instalowanie aplikacji innych firm; szczegółowe informacje znajdują się na stronie <a href="http://axis.com/acap">axis.com/acap</a>
------------------	--

<b>AXIS Object Analytics</b>	klasy obiektów: ludzie, pojazdy (rodzaje: samochody osobowe, autobusy, samochody ciężarowe, motocykle, rowery) klasy obiektów: ludzie, pojazdy (rodzaje: samochody osobowe, autobusy, samochody ciężarowe, motocykle, rowery, inne) klasy obiektów: ludzie, pojazdy (rodzaje: samochody osobowe, autobusy, samochody ciężarowe, motocykle, rowery, inne) scenariusze: przekroczenie linii, obiekt w obszarze, czas przebywania w obszarze, zliczanie naruszeń linii, obecność w obszarze Maksymalnie 10 scenariuszy Inne funkcje: wyzwalane obiekty wizualizowane z trajektoriami, kolorowymi obwiedniami i tabelami Wielokątne strefy detekcyjne/wykluczania Konfiguracja perspektywy Alarm wyzwolony ruchem ONVIF
------------------------------	---

<b>AXIS Image Health Analytics</b>	Detection settings (Ustawienia detekcji): sabotaż: zablokowany obraz, przekierowany obraz utrata jakości obrazu: obraz rozmyty, obraz niedoświetlony Inne funkcje: czułość, okres walidacji
------------------------------------	--

<b>AXIS Scene Metadata</b>	klasy obiektów: ludzie, twarze, pojazdy (rodzaje: samochody osobowe, autobusy, samochody ciężarowe, motocykle, rowery), tablice rejestracyjne Atrybuty obiektu: ufność, pozycja
----------------------------	--

### Aprobaty

<b>Oznaczenia produktów</b>	UL/cUL, UKCA, CE, KC, EAC, VCCI, RCM
-----------------------------	--------------------------------------

<b>EMC</b>	CISPR 35, CISPR 32 klasa A, EN 55035, EN 55032 klasa A, EN 50121-4, EN 61000-6-1, EN 61000-6-2 Japonia: VCCI klasa A Korea: KS C 9835, KS C 9832 klasa A USA: FCC część 15 podczęść B klasa A
------------	--

<b>Bezpieczeństwo</b>	CAN / CSA C22.2 No. 62368-1 wyd. 3, IEC/EN/UL 62368-1 wyd. 3, IS 13252
-----------------------	--

<b>Środowisko</b>	IEC 60068-2-1, IEC 60068-2-2, IEC 60068-2-6, IEC 60068-2-14, IEC 60068-2-27, IEC 60068-2-78
-------------------	---

<b>Sieć</b>	NIST SP500-267, IPv6 USGv6
-------------	----------------------------

<b>Cyberbezpieczeństwo</b>	ETSI EN 303 645, FIPS 140
----------------------------	---------------------------

### Cyberbezpieczeństwo

<b>Bezpieczeństwo na obwodzie</b>	Oprogramowanie: Podpisany system operacyjny, ochrona przed atakami brute force, uwierzytelnianie szyfrowane i OAuth 2.0 RFC6749 OpenID Authorization Code Flow do scentralizowanego zarządzania kontami ADFS, ochrona hasłem Sprzęt: Platforma cyberbezpieczeństwa Axis Edge Vault zabezpieczony element (CC EAL 6 +), ID urządzenia Axis, bezpieczny magazyn kluczy, podpisane wideo, bezpieczne uruchamianie
-----------------------------------	---

<b>Zabezpieczenia sieci</b>	IEEE 802.1X (EAP-TLS, PEAP-MSCHAPv2) <sup>b</sup> , IEEE 802.1AR, HTTPS / HSTS <sup>b</sup> , TLS v1.2 / v1.3 <sup>b</sup> , Network Time Security (NTS), infrastruktura klucza publicznego z certyfikatami X.509, filtrowanie adresów IP
-----------------------------	---

<b>Dokumentacja</b>	Przewodnika po zabezpieczeniach systemu AXIS OS zasadach zarządzania lukami przez Axis Axis Security Development Model Wykaz materiałów oprogramowania dla systemu operacyjnego AXIS (SBOM) Aby pobrać dokumenty, przejdź do strony <a href="http://axis.com/support/cybersecurity/resources">axis.com/support/cybersecurity/resources</a> Aby przeczytać więcej o wsparciu w zakresie cyberbezpieczeństwa oferowanym przez Axis, przejdź do strony <a href="http://axis.com/cybersecurity">axis.com/cybersecurity</a>
---------------------	---

### Zapisy ogólne

<b>Obudowa</b>	Aluminiowa obudowa Osłona chroniąca przed wpływem warunków atmosferycznych z czarną powłoką przeciwodblaskową kolor: biały NCS S 1002-B, czarny NCS S 9000-N
----------------	--

<b>Typ mocowania</b>	Gwint do trójnogów ¼"-20 UNC Statyw do kamery w zestawie
----------------------	---

<b>Zasilanie</b>	Zasilanie przez sieć Ethernet (PoE) IEEE 802.3af / 802.3at Typ 1 Klasa 3 znam. 2,97 W, maks. 9,31 W 10 – 28 V DC, znam. 3,15 W, maks. 7,76 W
------------------	--

<b>Złącza</b>	Sieć: Ekranowany RJ45 10BASE-T/100BASE-TX/1000BASE-T PoE we / wy: 6-stykowy zespół zacisków 2,5 mm z przeznaczeniem do dwóch nadzorowanych wejść i dwóch wyjść (wyjście 12 V DC, maks. obciążenie 50 mA) Dźwięk: Wejście mikrofonu/liniowe 3,5 mm komunikacja szeregowa: RS-485 / RS-422, 2 szt., 2 poz., dupleks, zespół zacisków Zasilanie: Wejście DC, blok złączy obiektów: złącze i-CS (zgodne z przysłonami typu P-Iris oraz przysłonami sterowanymi napięciem stałym) Złącze AXIS T92G20
---------------	---

<b>Przechowywanie</b>	Obsługa kart microSD/microSDHC/microSDXC Obsługa szyfrowania kart SD (AES-XTS-Plain64 256-bitowa). Rejestracja materiału w sieciowym zasobie dyskowym (NAS) Zalecenia dotyczące kart SD i NAS można znaleźć w witrynie <a href="http://axis.com">axis.com</a> .
-----------------------	--

<b>Warunki eksploatacji</b>	-10 ÷ +55°C Wilgotność 10–85% RH (bez kondensacji)
-----------------------------	---

<b>Warunki przechowywania</b>	-40 ÷ +65°C Wilgotność 5–95% RH (bez kondensacji)
-------------------------------	--

<b>Wymiary</b>	Ogólne wymiary produktu można znaleźć na rysunku wymiarowym w niniejszym arkuszu danych.
----------------	--

<b>Grubość</b>	775 g (1,7 lb) ze statywem 480 g (1,1 lb) tylko kamera
----------------	---

<b>Zawartość opakowania</b>	Kamera, instrukcja instalacji, blok złączy ogrzewacza, klucz uwierzytelniania właściciela, statyw w kolorze czarnym AXIS T91B21 Stand Black
-----------------------------	---

<b>Akcesoria opcjonalne</b>	Mikrofony AXIS, zasilacze midspan AXIS AXIS T8415 Wireless Installation Tool AXIS Surveillance Cards Więcej akcesoriów znajduje się na stronie <a href="http://axis.com/products/axis-p1385#accessories">axis.com/products/axis-p1385#accessories</a>
-----------------------------	--

<b>Narzędzia systemowe</b>	AXIS Site Designer, AXIS Device Manager, AXIS Device Manager Extend, selektor produktów, selektor akcesoriów, kalkulator obiektów Dostępne na stronie <a href="http://axis.com">axis.com</a>
----------------------------	---

<b>Języki</b>	angielski, niemiecki, francuski, hiszpański, włoski, rosyjski, chiński uproszczony, japoński, koreański, portugalski, polski, chiński tradycyjny, niemiecki, czeski, szwedzki, fiński, turecki, tajski, wietnamski
---------------	--

<b>Gwarancja</b>	5-letnia gwarancja, zobacz <a href="http://axis.com/warranty">axis.com/warranty</a>
------------------	---

<b>Numery części</b>	Dostępne na stronie <a href="http://axis.com/products/axis-p1385#part-numbers">axis.com/products/axis-p1385#part-numbers</a>
----------------------	--

### Zrównoważony rozwój

<b>Kontrola substancji</b>	Nie zawiera PCW ani BFR/CFR zgodnie z normą JEDEC/ECA JS709 Zgodność z unijną dyrektywą RoHS 2011/65/UE i EN 63000:2018 REACH zgodnie z (WE) nr 1907/2006. Identyfikator SCIP UUID znajduje się na stronie <a href="http://echa.europa.eu">echa.europa.eu</a>
----------------------------	--

<b>Materiały</b>	Zawartość odnawialnych węglopochodnych tworzyw sztucznych: 3% (pochodzenia organicznego) Sprawdzono pod kątem nienabywania surowców z terenów objętych konfliktami zbrojnymi zgodnie z wytycznymi OECD Aby dowiedzieć się więcej o proekologicznych działaniach Axis, odwiedź stronę <a href="http://axis.com/about-axis/sustainability">axis.com/about-axis/sustainability</a>
------------------	---

**Odpowiedzialność za środowisko** *axis.com/odpowiedzialność-za-środowisko*  
Axis Communications jest sygnatariuszem programu UN Global Compact. Więcej można się dowiedzieć pod adresem *unglobalcompact.org*.

- a. *Zaleca się ustawić maks. 3 różne strumienie wizyjne na kamerę lub kanał, co pomoże utrzymać niezakłócone działanie, niskie obciążenie sieci i umiarkowane*

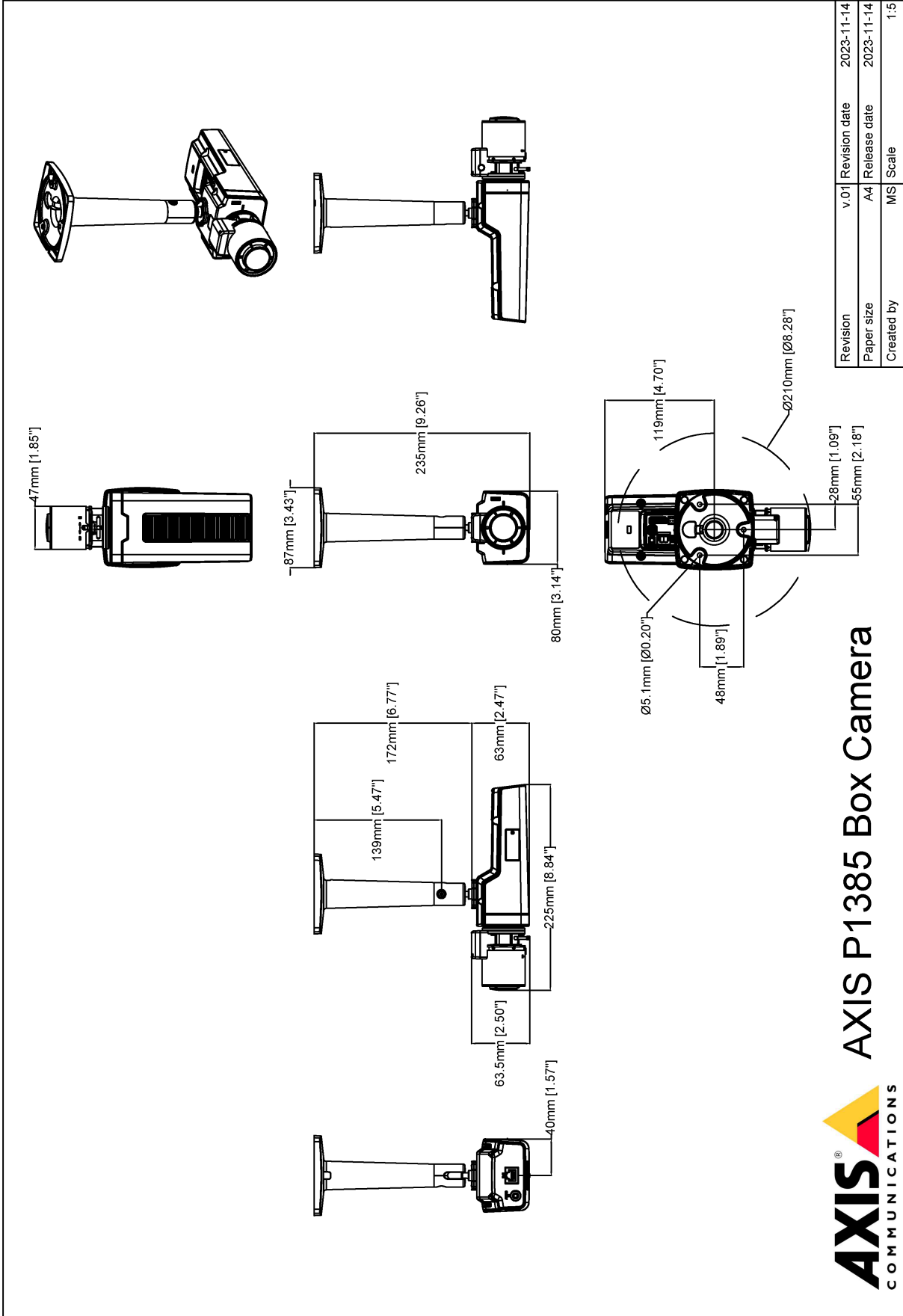
- wykorzystanie pamięci masowej. Jeden strumień wizyjny można kierować do wielu klienckich urządzeń wizyjnych w sieci przy użyciu transmisji multicast lub unicast realizowanej przez wbudowany mechanizm wielokrotnego wykorzystania strumienia.*
- b. *Urządzenie zawiera oprogramowanie opracowane przez organizację OpenSSL Project do zastosowań w zestawie narzędzi OpenSSL Toolkit ([openssl.org](http://openssl.org)) oraz oprogramowanie szyfrujące opracowane przez Erika Younga ([eyay@cryptsoft.com](mailto:eyay@cryptsoft.com)).*
- c. *Dostępne do pobrania*

## Detekcja, Obserwacja, Rozpoznanie, Identyfikacja (DORI)

	Definicja DORI	Odległość (obiektyw szerokokątny)	Odległość (teleobiektyw)
Detekcja	25 px/m	38,8 m (127,1 ft)	168,4 m (522,6 ft)
Obserwacja	63 px/m (19 px/ft)	15,4 m (50,5 ft)	66,8 m (219,3 ft)
Rozpoznanie	125 px/m	7,7 m (25,4 ft)	33,7 m (110,5 ft)
Identyfikacja	250 px/m	3,9 m (12,7 ft)	16,8 m (55,3 ft)

Wartość DORI są obliczanie na podstawie gęstości pikseli dla różnych przypadków użycia, zgodnie z wytycznymi normy EN-62676-4. W obliczeniach rolę punktu odniesienia pełni środek obrazu oraz jest uwzględniane zniekształcenie powstające w obiektywie. Zdolność rozpoznania lub zidentyfikowania osoby lub obiektu zależy od czynników takich jak ruch obiektu, stopień kompresji obrazu wideo, warunki oświetleniowe i ostrość kamery. W trakcie planowania należy używać marginesów. Gęstość pikseli jest inna w różnych miejscach obrazu, a obliczone wartości mogą się różnić od rzeczywistych odległości.

# Rysunek wymiarowy



**AXIS** COMMUNICATIONS  
**AXIS P1385 Box Camera**

Revision	v.01	Revision date	2023-11-14
Paper size	A4	Release date	2023-11-14
Created by	MS	Scale	1:5

© 2023 Axis Communications

www.axis.com

## Wyróżnione funkcje

### AXIS Object Analytics

AXIS Object Analytics to instalowana fabrycznie wielofunkcyjna aplikacja do analizy materiału wizyjnego, która wykrywa ludzi, pojazdy oraz typy pojazdów i przypisuje te elementy do odpowiednich kategorii. Dzięki algorytmom opartym na AI i warunkom behawioralnym analizuje scenę i przestrzenne zachowanie w jej obrębie w sposób dostosowany do konkretnych potrzeb. Skalowalne i oparte na krawędziach, konfiguracja wymaga minimalnego wysiłku i obsługuje różne, uruchomione jednocześnie scenariusze.

### Axis Edge Vault

Axis Edge Vault to sprzętowa platforma cyberbezpieczeństwa chroniąca urządzenie Axis. Stanowi podstawę, od której zależą wszystkie bezpieczne operacje; zapewnia funkcje ochrony tożsamości urządzenia, ochrony jego integralności oraz ochrony poufnych informacji przed nieautoryzowanym dostępem. Na przykład funkcja **bezpiecznego uruchamiania** zapewnia, że rozruch urządzenia jest możliwy wyłącznie za pomocą **podpisanego systemu operacyjnego**, co uniemożliwia fizyczne manipulacje na poziomie łańcucha dostaw. Dzięki podpisanemu systemowi operacyjnemu urządzenie może też zweryfikować swoje nowe oprogramowanie, zanim zezwoli na jego instalację. Newralgicznym elementem konstrukcyjnym systemu chroniącego informacje kryptograficzne wykorzystywane do zapewnienia bezpiecznej komunikacji (IEEE 802.1X, HTTPS, identyfikator urządzenia Axis, klucze kontroli dostępu itd.) przed wykradzeniem w razie naruszenia zabezpieczeń jest **bezpieczny magazyn kluczy**. Bezpieczny magazyn kluczy oraz bezpieczne połączenia są realizowane za pomocą wspólnych kryteriów oraz/lub sprzętowego kryptograficznego modułu obliczeniowego mającego certyfikat FIPS 140.

Podpisane wideo natomiast zapewnia możliwość dostarczenia materiału dowodowego do weryfikacji w stanie nienaruszonym. Wszystkie kamery używają unikalnego klucza podpisywania wideo. Jest on przechowywany w bezpiecznym magazynie kluczy i pozwala dodać podpis do strumienia wideo, co umożliwia prześledzenie drogi materiału wideo z powrotem do kamery Axis, z której pochodzi.

Więcej informacji o rozwiązaniu Axis Edge Vault można znaleźć na stronie [axis.com/solutions/edge-vault](https://www.axis.com/solutions/edge-vault).

### Elektroniczna stabilizacja obrazu

Funkcja elektronicznej stabilizacji obrazu (EIS) zapewnia płynne odtwarzanie obrazu nawet w sytuacji, gdy kamera jest narażona na drgania. Wbudowane czujniki żyroskopowe nieprzerwanie wykrywają wszelkie ruchy i drgania kamery i na podstawie dokonywanych odczytów korygują ustawienie klatki, tak aby obiektyw zawsze uchwycił żądane szczegóły. Funkcja elektronicznej stabilizacji obrazu używa różnych algorytmów do modelowania ruchu kamery i na tej podstawie poprawiania obrazu.

### Forensic WDR

Kamery Axis wykorzystujące technologię szerokiego zakresu dynamiki (Wide Dynamic Range) zapewniają wyraźne szczegóły na potrzeby postępowania wyjaśniającego i umożliwiają uzyskanie czystych obrazów w trudnych warunkach oświetleniowych. Drastyczna różnica między najciemniejszymi i najjaśniejszymi miejscami w scenie może pogarszać wyrazistość i zmniejszać użyteczność obrazu. Funkcja Forensic WDR skutecznie redukuje widoczne szумы i artefakty, dostarczając materiał wizyjny o maksymalnej użyteczności podczas prac wyjaśniających.

### Lightfinder

Technologia Axis Lightfinder umożliwia rejestrację kolorowych obrazów w pełnej rozdzielczości i z niewielkim stopniem rozmycia obiektów w ruchu nawet w niemal całkowitej ciemności. Dzięki usuwaniu szumu technologia Lightfinder pozwala rejestrować obraz z ciemnych obszarów sceny oraz uwidaczniać szczegóły nawet przy słabym oświetleniu. Kamery z technologią Lightfinder potrafią rozróżniać kolory przy słabym oświetleniu lepiej niż ludzkie oko. Podczas dozoru kolor może być krytycznym czynnikiem umożliwiającym identyfikację osoby, obiektu lub pojazdu.

Więcej informacji znajduje się na stronie [axis.com/glossary](https://www.axis.com/glossary)