

## AXIS P3905-R Mk III Dome Camera

Dozór pokładowy w pomieszczeniach w rozdzielczości 2 MP

Ta kompaktowa i dyskretna kamera pokładowa o rozdzielczości 2 MP jest zgodna z normami dotyczącymi taboru kolejowego, takimi jak EN50155 i EN45545. Cechuje się odpornością na wibracje i szeroki zakres temperatur. Ponadto dzięki obudowie AXIS TP3826-E tę kopułkową kamerę można zamontować na zewnątrz pojazdu. Technologie Lightfinder i Forensic WDR zapewniają wysoką szczegółowość obrazu nawet w trudnych warunkach oświetleniowych. A w trybie sygnalizacji świetlnej potrafi rozróżnić kolory sygnalizatorów świetlnych w ciemnych scenach. Dostępne opcjonalne obiektywy M12 pozwalają regulować pole widzenia na potrzeby różnego niestandardowego monitorowania.

- > **Kompaktowa, wytrzymała konstrukcja**
- > **Zgodny z EN50155**
- > **Technologie Lightfinder 2.0 i Forensic WDR**
- > **Zipstream**
- > **Tryb Traffic Light**



# AXIS P3905-R Mk III Dome Camera

<b>Warianty</b>	AXIS P3905-R Mk III RJ45 3.6 mm AXIS P3905-R Mk III M12 3.6 mm AXIS P3905-R Mk III M12 2.8 mm
<b>Kamera</b>	
<b>Przetwornik obrazu</b>	1/2,9" skanowanie progresywne RGB CMOS Rozmiar piksela 2,8 µm
<b>Obiektyw</b>	3,6 mm, F2,0: Pole widzenia w poziomie: 88° Pole widzenia w pionie: 47° Minimalna odległość ustawiania ostrości: 0,3 m (1 ft) Mocowanie M12, stała przysłona 2,8 mm, F1,2: Pole widzenia w poziomie: 107° Pole widzenia w pionie: 56° Minimalna odległość ustawiania ostrości: 0,3 m (1 ft) Mocowanie M12, stała przysłona Wymienne obiektywy podano w części Akcesoria opcjonalne
<b>Minimalne oświetlenie</b>	3,6 mm, F2,0: kolor: 0,04 luksa przy 30 IRE F2.0 kolor: 0,13 luksa przy 50 IRE F2.0 2,8 mm, F1,2: kolor: 0,02 luksa przy 30 IRE F1.2 kolor: 0,07 luksa przy 50 IRE F1.2
<b>Szybkość migawki</b>	Z WDR: od 1/19 000 s do 1/5 s Bez WDR: od 1/17 000 s do 1/5 s
<b>Regulacja kamery</b>	Panoramowanie: ±30° Pochylenie: 15-90° Obrót: ±175°
<b>System on chip (SoC)</b>	
<b>Model</b>	S6LM55
<b>Pamięć</b>	1024 MB RAM, 512 MB Flash
<b>Nagranie wideo</b>	
<b>Kompresja obrazu</b>	H.264 (MPEG-4 część 10/AVC), profile Main i High H.265 (MPEG-H część 2/HEVC) Main Profile MJPEG
<b>Rozdzielczość</b>	16:9: od 1920x1080 do 640x360 16:10: 1280 x 800 do 640 x 400 4:3: Od 1280x960 do 320x240
<b>Liczba klatek przesyłanych w ciągu zadanej jednostki czasu</b>	H.264 i H.265: 25/30 kl./s (50/60 Hz) we wszystkich rozdzielczościach MJPEG: 15 kl./s (50/60 Hz) we wszystkich rozdzielczościach
<b>Strumieniowanie wideo</b>	Maksymalnie 4 unikatowych i konfigurowalnych strumieni wizyjnych <sup>a</sup> Wiele osobno konfigurowanych strumieni H.264, H.265 i MJPEG Technologia Axis Zipstream w H.264 oraz H.265 Kontrola poklatkowości i przepustowości VBR/ABR/MBR H.264 i H.265 Wskaźnik strumieniowania wideo
<b>WDR</b>	Forensic WDR: Maksymalnie 120 dB w zależności od sceny
<b>Redukcja szumów</b>	Filtr przestrzenny (redukcja szumów 2D) Filtr czasowy (redukcja szumów 3D)
<b>Ustawienia obrazu</b>	Kompresja, jasność, ostrość, kontrast, balans bieli, Forensic WDR, kontrola ekspozycji, strefy ekspozycji, dostrajanie ustawień przy słabym oświetleniu, obrót: 0°, 90°, 180°, 270°, w tym format korytarzowy, nakładka dynamiczna, 32 indywidualne wielokątne maski prywatności, odbicie lustrzane obrazów profile sceny: na potrzeby dowodowe, jaskrawy, przegląd ruchu ulicznego
<b>Przetwarzanie obrazu</b>	Axis Zipstream, Forensic WDR, Lightfinder
<b>Pan/Tilt/Zoom – funkcja panoramowania, pochylenia i zbliżenia</b>	Cyfrowy PTZ, prepozycje, trasa strażnika, kolejka sterowania
<b>Sieć</b>	
<b>Protokoły sieciowe</b>	IPv4, IPv6 USGv6, HTTP, HTTPS, HTTP/2, TLS, QoS Layer 3 DiffServ, FTP, SFTP, CIFS/SMB, SMTP, mDNS (Bonjour), UPnP®, SNMP v1/v2c/v3 (MIB-II), DNS/DNSv6, DDNS, NTP, RTSP, RTP, SRTP, TCP, UDP, IGMPv1/v2/v3, RTCP, ICMP, DHCPv4/v6, ARP, SOCKS, SSH, LLDP, CDP, MQTT v3.1.1, Syslog, adres Link-Local (ZeroConf)

## integracji systemu;

<b>Application Programming Interface (interfejs programowania aplikacji)</b>	Otwarty interfejs API do integracji oprogramowania, w tym VAPIX® i AXIS Camera Application Platform (ACAP); specyfikacje znajdują się na stronie <a href="http://axis.com/developer-community">axis.com/developer-community</a> . One-click cloud connection (łączenie w chmurze jednym kliknięciem) ONVIF® Profile G, ONVIF® Profile M, ONVIF® Profile S i ONVIF® Profile T, specyfikacje znajdują się na stronie <a href="http://onvif.org">onvif.org</a>
<b>Systemy zarządzania dozorem wizyjnym</b>	Zgodność z oprogramowaniem AXIS Camera Station Edge, AXIS Camera Station Pro, AXIS Camera Station 5 i oprogramowaniem do zarządzania materiałem wizyjnym od partnerów Axis dostępnym na stronie <a href="http://axis.com/vms">axis.com/vms</a> .
<b>Kontrolki ekranowe</b>	Wskaźnik strumieniowania wideo Szeroki zakres dynamiki Maski prywatności
<b>Warunki zdarzeń</b>	stan urządzenia: powyżej temperatury pracy, powyżej lub poniżej temperatury pracy, poniżej temperatury pracy, usunięty adres IP, utrata połączenia sieciowego, nowy adres IP, awaria pamięci masowej, gotowość systemu, w zakresie temperatury pracy Pamięć masowa typu Edge: rejestrowanie w toku, zakłócenie pamięci masowej We/Wy: wyzwalacz ręczny, wejście wirtualne MQTT subscribe Zaplanowane i cykliczne: zdarzenie zaplanowane Wideo: degradacja średniej przepływności bitowej, otwarcie strumienia na żywo, sabotaż
<b>Mechanizmy zdarzeń</b>	Trasy strażnika Przesyłanie obrazów lub klipów wideo: FTP, HTTP, HTTPS, SFTP, poczta e-mail i udział sieciowy Powiadomienia: HTTP, HTTPS, TCP i poczta e-mail Nałożenie tekstu Wstępnie ustawione pozycje Rejestracja obrazu wideo: Karta SD i udział sieciowy Wiadomości pułapki SNMP Tryb WDR MQTT publish
<b>Wbudowana pomoc podczas montażu</b>	Licznik pikseli
<b>Narzędzia analityczne</b>	
<b>Aplikacje</b>	W zestawie AXIS Video Motion Detection, aktywne zabezpieczenie antysabotażowe <sup>b</sup> Obsługiwane AXIS Fence Guard, AXIS Loitering Guard, AXIS Motion Guard Obsługa AXIS Camera Application Platform umożliwia instalowanie aplikacji innych firm; szczegółowe informacje znajdują się na stronie <a href="http://axis.com/acap">axis.com/acap</a>
<b>Aprobaty</b>	
<b>Oznaczenia produktów</b>	CE, ECE, KC, RCM, UL/cUL, UKCA, VCCI, WEEE
<b>Łańcuch dostaw</b>	Zgodność ze standardami TAA Zgodność ze standardami NDA
<b>EMC</b>	EN 55032 klasa A, EN 55035, EN 61000-6-1, EN 61000-6-2, ECE R10 wyd.06 (norma E), EN 50498, Australia / Nowa Zelandia: RCM AS/NZS CISPR 32 klasa A Kanada: ICES-3(A)/NMB-3(A) Japonia: VCCI klasa A, Korea: KS C 9835, KS C 9832 klasa A, USA: FCC część 15 podczęść B klasa A Tabor kolejowy: EN 50121-3-2, EN 50121-4, IEC 62236-4
<b>Bezpieczeństwo</b>	IEC/EN/UL 62368-1, CAN/CSA C22.2 nr 62368-1, UN ECE R118 EN 45545-2, NFPA 130 <sup>c</sup>
<b>Środowisko</b>	IEC/EN 60529 IP66, IEC/EN 60529 IP67, IEC/EN 62262 IK10, IEC 60721-3-5 klasa 5M3 (drgania i wstrząsy), IEC 60068-2-1, IEC 60068-2-2, IEC 60068-2-27, IEC 60068-2-64, IEC 60068-2-78, IEC 60068-2-14 IEC/EN 61373 kategoria 1 klasa B, EN 50155:2021 OT1/ST2
<b>Sieć</b>	NIST SP500-267

Cyberbezpieczeństwo	ETSI EN 303 645
<b>Cyberbezpieczeństwo</b>	
<b>Bezpieczeństwo na obwodzie</b>	Oprogramowanie: Podpisany system operacyjny, ochrona przed atakami brute force, uwierzytelnianie szyfrowane i OAuth 2.0 RFC6749 OpenID Authorization Code Flow do scentralizowanego zarządzania kontami ADFS, ochrona hasłem, szyfrowanie kart SD AES-XTS-Plain64 256-bitowe Sprzęt: Platforma cyberbezpieczeństwa Axis Edge Vault Zabezpieczony element (CC EAL 6 +), zabezpieczenia układu SoC (TEE), ID urządzenia Axis, bezpieczny magazyn kluczy, podpisane wideo, bezpieczne uruchamianie, szyfrowany system plików (AES-XTS-Plain64 256-bitowe)
<b>Bezpieczeństwo sieci</b>	IEEE 802.1x (EAP-TLS, PEAP-MSCHAPv2), IEEE 802.1AE (MACsec PSK / EAP-TLS), IEEE 802.1AR, HTTPS / HSTS, TLS v1.2 / v1.3, Network Time Security (NTS), infrastruktura klucza publicznego z certyfikatami X.509, zapora sieciowa hosta
<b>Dokumentacja</b>	Przewodnik po zabezpieczeniach AXIS Zasady zarządzania lukami przez AXIS Model rozwoju zabezpieczeń AXIS Wykaz materiałów oprogramowania dla systemu operacyjnego AXIS (SBOM) Aby pobrać dokumenty, przejdź do strony <a href="http://axis.com/support/cybersecurity/resources">axis.com/support/cybersecurity/resources</a> Aby przeczytać więcej o wsparciu w zakresie cyberbezpieczeństwa oferowanym przez Axis, przejdź do strony <a href="http://axis.com/cybersecurity">axis.com/cybersecurity</a>
<b>Zapisy ogólne</b>	
<b>Obudowa</b>	Obudowa z aluminium i poliwęglanu o stopniu ochrony IP66/67 i IK10
<b>Montaż</b>	Do montażu w pojazdach kołowych i szynowych
<b>Zasilanie</b>	Power over Ethernet (PoE) IEEE 802.3af/802.3at typ 1 klasa 1 Typowo 2,2 W, maks. 3,8 W
<b>Złącza</b>	RJ45: męskie, 10BASE-T/100BASE-TX M12: żeńskie, wzmocnione, kodowanie D z obracaną nakrętką Wszystkie złącza obsługują PoE
<b>Przechowywanie</b>	Obsługa kart microSD/microSDHC/microSDXC z prędkością UHS U1 Obsługa zapisu na podłączonych sieciowych zasobach dyskowych (NAS) Zalecenia dotyczące kart SD i NAS można znaleźć w witrynie <a href="http://axis.com">axis.com</a> .
<b>Warunki eksploatacji</b>	-30°C ÷ 55°C (-22 ÷ 131°F) Maksymalne (praca przerywana): 70°C (158°F) Wilgotność: 10–100% RH (z kondensacją)
<b>Warunki przechowywania</b>	-40 ÷ 65°C (-40 ÷ 149°F)
<b>Wymiary</b>	Wysokość: 50 mm (1,97 in), ø 110 mm (4,33 in)

<b>Waga</b>	241 g (0,53 lb)
<b>Zawartość opakowania</b>	Kamera, instrukcja instalacji, licencja na dekodery Windows® dla 1 użytkownika, statyw, narzędzie do obiektywu
<b>Akcesoria opcjonalne</b>	<b>Obiektywy</b> Obiektyw M12 2,1 mm, F2,2: pole widzenia w poziomie 145° Obiektyw M12 2,8 mm, F1,2: pole widzenia w poziomie 107° Obiektyw M12 3,6 mm, F2,0: pole widzenia w poziomie 88° Obiektyw M12 6 mm, F1,6: pole widzenia w poziomie 51° Obiektyw M12 8 mm, F1,6: pole widzenia w poziomie 39° <b>Inne</b> AXIS T94D01S Mount Bracket, AXIS T94D02S Curved Mount Bracket, łącznik sieciowy o stopniu ochrony IP66, Network cable coupler indoor, TM3101 Pendant Wall Mount, AXIS TP3826-E Housing, TP3827 Clear Dome Cover, TP3830 Top Black Cover Więcej akcesoriów opisano na stronie <a href="http://axis.com/products/axis-p3905-r-mk-iii#accessories">axis.com/products/axis-p3905-r-mk-iii#accessories</a>
<b>Narzędzia systemowe</b>	AXIS Site Designer, AXIS Device Manager, selektor produktów, selektor akcesoriów, kalkulator obiektywów Dostępne na stronie <a href="http://axis.com">axis.com</a>
<b>Języki</b>	angielski, niemiecki, francuski, hiszpański, włoski, rosyjski, chiński uproszczony, japoński, koreański, portugalski, polski, chiński tradycyjny, niemiecki, czeski, szwedzki, fiński, turecki, tajski, wietnamski
<b>Gwarancja</b>	5-letnia gwarancja, zobacz <a href="http://axis.com/warranty">axis.com/warranty</a>
<b>Numer części</b>	Dostępne na stronie <a href="http://axis.com/products/axis-p3905-r-mk-iii#part-numbers">axis.com/products/axis-p3905-r-mk-iii#part-numbers</a>
<b>Zrównoważony rozwój</b>	
<b>Kontrola substancji</b>	Nie zawiera PCW, BFR/CFR Zgodność z unijną dyrektywą RoHS 2011/65/UE i EN 63000:2018 REACH zgodnie z (WE) nr 1907/2006. Identyfikator SCIP UUID znajduje się na stronie <a href="http://axis.com/partner">axis.com/partner</a> .
<b>Materiały</b>	Aluminium z recyklingu: 95% Sprawdzono pod kątem nienabywania surowców z terenów objętych konfliktami zbrojnymi zgodnie z wytycznymi OECD Aby dowiedzieć się więcej o proekologicznych działaniach Axis, odwiedź stronę <a href="http://axis.com/about-axis/sustainability">axis.com/about-axis/sustainability</a>
<b>Odpowiedzialność za środowisko</b>	<a href="http://axis.com/odpowiedzialnosc-za-srodowisko">axis.com/odpowiedzialnosc-za-srodowisko</a> Axis Communications jest sygnatariuszem programu UN Global Compact. Więcej można się dowiedzieć pod adresem <a href="http://unglobalcompact.org">unglobalcompact.org</a> .

- Zaleca się ustawić maks. 3 różne strumienie wizyjne na kamerę lub kanał, co pomoże utrzymać niezakłócone działanie, niskie obciążenie sieci i umiarkowane wykorzystanie pamięci masowej. Jeden strumień wizyjny można kierować do wielu klienckich urządzeń wizyjnych w sieci przy użyciu transmisji multicast lub unicast realizowanej przez wbudowany mechanizm wielokrotnego wykorzystania strumienia.
- Do wykrywania prób sabotażu w scenach statycznych i zawierających niewiele obiektów.
- ASTM E162 oraz części normy ASTM E662 odnoszące się do materiałów niepalnych

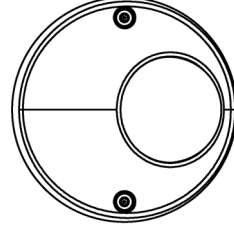
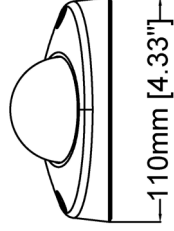
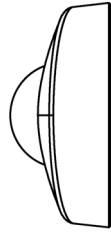
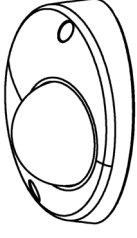
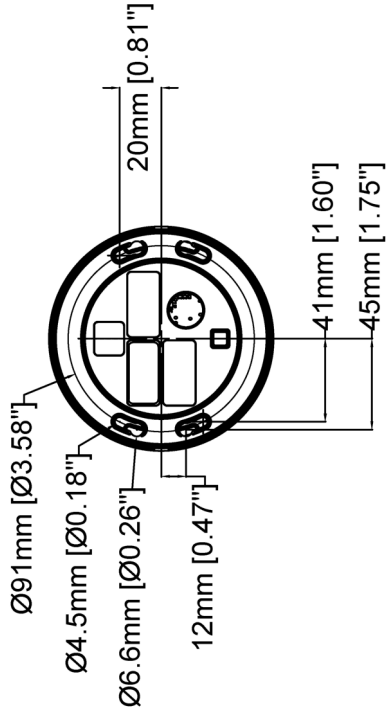
## Detekcja, Obserwacja, Rozpoznanie, Identyfikacja (DORI)

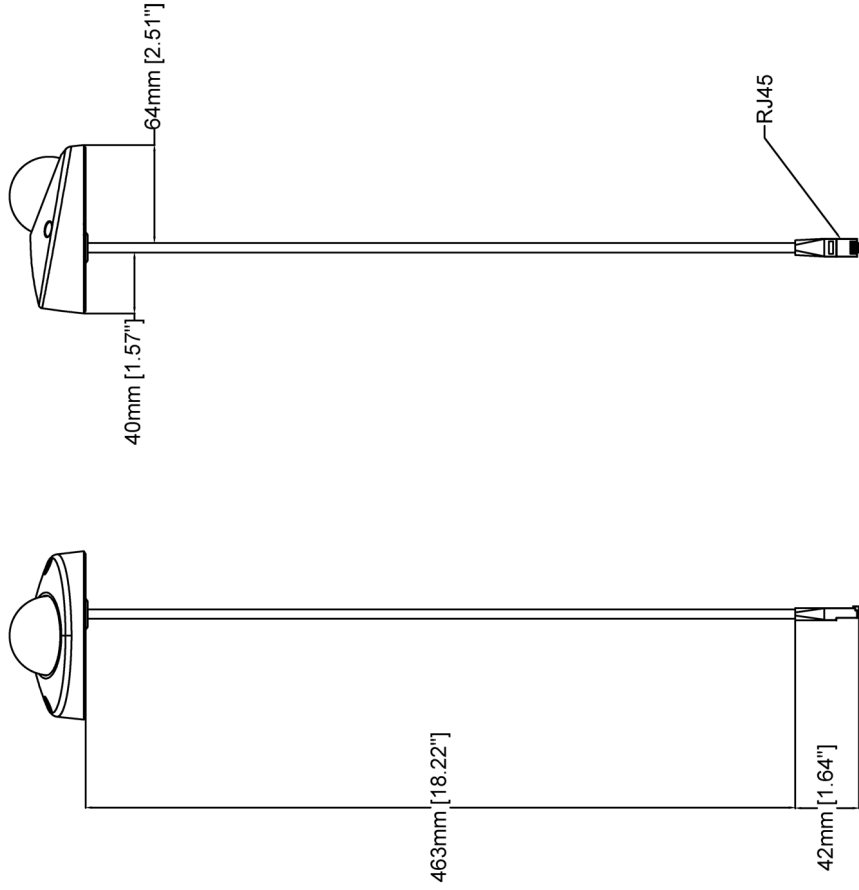
Obiektów 3,6 mm	Definicja DORI	Odległość
Detekcja	25 px/m (8 px/ft)	50,6 m (166,0 ft)
Obserwacja	63 px/m (19 px/ft)	20.1 m (65.9 ft)
Rozpoznanie	125 px/m (38 px/ft)	10.1 m (33.1 ft)
Identyfikacja	250 px/m (76 px/ft)	5.1 m (16.7 ft)

Obiektów 2,8 mm	Definicja DORI	Odległość
Detekcja	25 px/m (8 px/ft)	21,1 m (69,2 ft)
Obserwacja	63 px/m (19 px/ft)	7,4 m (24,3 ft)
Rozpoznanie	125 px/m (38 px/ft)	4,2 m (13,8 ft)
Identyfikacja	250 px/m (76 px/ft)	2,1 m (6,9 ft)

Obliczając wartość DORI, Axis używa gęstości pikseli dla różnych przypadków użycia, zgodnie z wytycznymi normy EN-62676-4. W obliczeniach rolę punktu odniesienia pełni środek obrazu oraz jest uwzględniane zniekształcenie powstające w obiektywie. Zdolność rozpoznania lub zidentyfikowania osoby lub obiektu zależy od czynników takich

jak ruch obiektu, stopień kompresji obrazu wideo, warunki oświetleniowe i ostrość kamery. W trakcie planowania należy używać marginesów. Gęstość pikseli jest inna w różnych miejscach obrazu, a obliczone wartości mogą się różnić od rzeczywistych odległości.



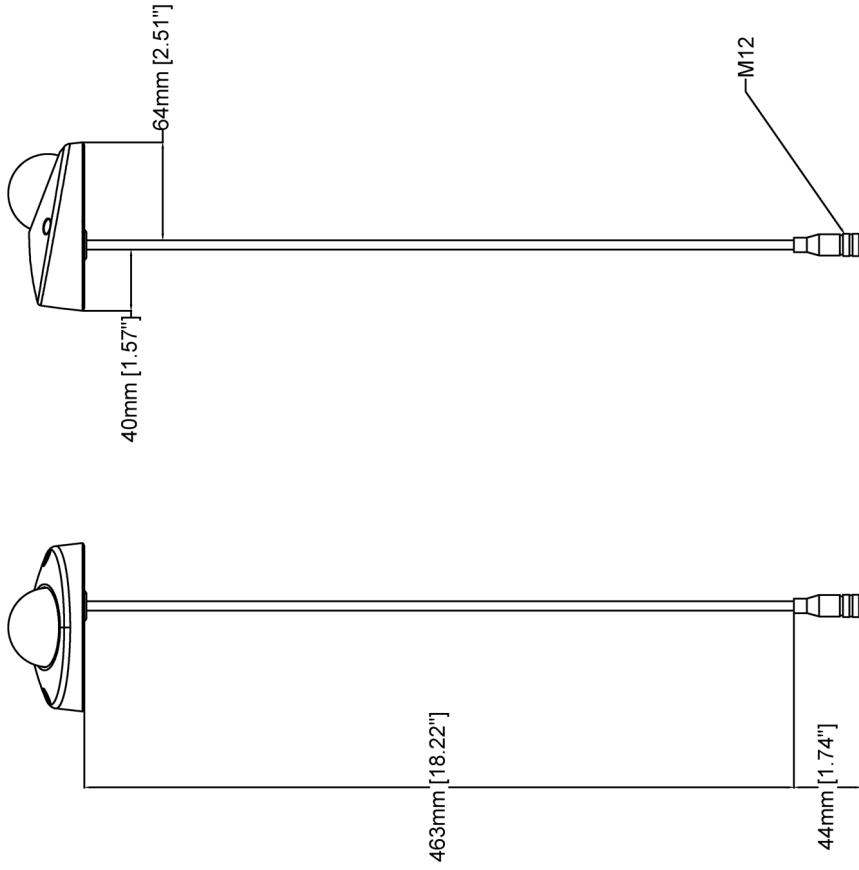


# AXIS P3905-R Mk III Dome Camera

www.axis.com

Revision	v.01	Revision date	2022-12-14
Paper size	A4	Release date	2022-12-14
Created by	MS	Scale	1:4

© 2022 Axis Communications



www.axis.com

# AXIS P3905-R Mk III Dome Camera

Revision	v.01	Revision date	2022-12-14
Paper size	A4	Release date	2022-12-14
Created by	MS	Scale	1:4

© 2022 Axis Communications

## Wyróżnione funkcje

### Axis Edge Vault

Axis Edge Vault to sprzętowa platforma cyberbezpieczeństwa chroniąca urządzenie Axis. Stanowi podstawę, od której zależą wszystkie bezpieczne operacje; zapewnia funkcje ochrony tożsamości urządzenia, ochrony jego integralności oraz ochrony poufnych informacji przed nieautoryzowanym dostępem. Na przykład funkcja **bezpiecznego uruchamiania** zapewnia, że rozruch urządzenia jest możliwy wyłącznie za pomocą **podpisanego systemu operacyjnego**, co uniemożliwia fizyczne manipulacje na poziomie łańcucha dostaw. Dzięki podpisanemu systemowi operacyjnemu urządzenie może też zweryfikować swoje nowe oprogramowanie, zanim zezwoli na jego instalację. Newralgicznym elementem konstrukcyjnym systemu chroniącego informacje kryptograficzne wykorzystywane do zapewnienia bezpiecznej komunikacji (IEEE 802.1X, HTTPS, identyfikator urządzenia Axis, klucze kontroli dostępu itd.) przed wykradzeniem w razie naruszenia zabezpieczeń jest **bezpieczny magazyn kluczy**. Bezpieczny magazyn kluczy oraz bezpieczne połączenia są realizowane za pomocą wspólnych kryteriów oraz/lub sprzętowego kryptograficznego modułu obliczeniowego mającego certyfikat FIPS 140.

Podpisane wideo natomiast zapewnia możliwość dostarczenia materiału dowodowego do weryfikacji w stanie nienaruszonym. Wszystkie kamery używają unikalnego klucza podpisywania wideo. Jest on przechowywany w bezpiecznym magazynie kluczy i pozwala dodać podpis do strumienia wideo, co umożliwia prześledzenie drogi materiału wideo z powrotem do kamery Axis, z której pochodzi.

Więcej informacji o rozwiązaniu Axis Edge Vault można znaleźć na stronie [axis.com/solutions/edge-vault](https://axis.com/solutions/edge-vault).

### Zipstream

Technologia Axis Zipstream zmniejsza zapotrzebowanie na przepustowość i pamięć średnio o przynajmniej 50% przy zachowaniu szczegółów potrzebnych przy postępowaniu wyjaśniającym. Wykorzystuje trzy inteligentne algorytmy, dzięki którym odpowiednie informacje dowodowe są identyfikowane, rejestrowane i przesyłane w pełnej rozdzielczości i klatkażu.

### Forensic WDR

Kamery Axis wykorzystujące technologię szerokiego zakresu dynamiki (Wide Dynamic Range) zapewniają wyraźne szczegóły na potrzeby postępowania wyjaśniającego i umożliwiają uzyskanie czystych obrazów w trudnych warunkach oświetleniowych. Drastyczna różnica między najciemniejszymi i najjaśniejszymi miejscami w scenie może pogarszać wyrazistość i zmniejszać użyteczność obrazu. Funkcja Forensic WDR skutecznie redukuje widoczne szумы i artefakty, dostarczając materiał wizyjny o maksymalnej użyteczności podczas prac wyjaśniających.

### Lightfinder

Technologia Axis Lightfinder umożliwia rejestrację kolorowych obrazów w pełnej rozdzielczości i z niewielkim stopniem rozmycia obiektów w ruchu nawet w niemal całkowitej ciemności. Dzięki usuwaniu szumu technologia Lightfinder pozwala rejestrować obraz z ciemnych obszarów sceny oraz uwidaczniać szczegóły nawet przy słabym oświetleniu. Kamery z technologią Lightfinder potrafią rozróżniać kolory przy słabym oświetleniu lepiej niż ludzkie oko. Podczas dozoru kolor może być krytycznym czynnikiem umożliwiającym identyfikację osoby, obiektu lub pojazdu.

Więcej informacji znajduje się na stronie [axis.com/glossary](https://axis.com/glossary)