

# AXIS Q1972-E Thermal Camera

## Imágenes térmicas de alta resolución

AXIS Q1972-E ofrece un flujo de vídeo térmico de alta resolución para una detección fiable 24 horas al día, 7 días a la semana. Solución idónea para la seguridad perimetral, incluye AXIS Motion Guard, AXIS Fence Guard y AXIS Loitering Guard para una vigilancia proactiva. Gracias a su potente plataforma de análisis, es fácil añadir analíticas de terceros. Funciones de ciberseguridad integradas para prevenir accesos no autorizados y protege su sistema. Por ejemplo, Axis Edge Vault protege el ID del dispositivo Axis y simplifica la autorización de los productos Axis de la red. AXIS Q1972-E también incluye un módulo de plataforma de confianza (TPM) con certificación FIPS 140-2 nivel 2. Además, esta cámara compacta y sin halógenos es robusta y adecuada incluso en condiciones adversas.

- > [Detección fiable 24/7](#)
- > [Funciones de ciberseguridad integradas](#)
- > [Diseño compacto, resistente y sin halógeno](#)
- > [Compatibilidad con analítica basada en IA](#)
- > [Estabilización de imagen electrónica \(EIS\)](#)



# AXIS Q1972-E Thermal Camera

## Cámara

### Variantes

AXIS Q1972-E 10 mm  
AXIS Q1972-E 19 mm  
AXIS Q1972-E 25 mm  
AXIS Q1972-E 35 mm

### Sensor de imagen

Microbolómetro no refrigerado de 640x480 píxeles,  
tamaño de píxel: 17 µm.  
Gama espectral: 8-14 µm

### Objetivo

Atermalizada  
10 mm, F1.2  
Campo de visión horizontal: ± 63°  
Distancia de enfoque cercano: 2,8 m (9,2 pies)  
19 mm, F1.0  
Campo de visión horizontal: ± 31°  
Distancia de enfoque cercano: 8,5 m  
25 mm, F1.0  
Campo de visión horizontal: ± 24°  
Distancia de enfoque cercano: 18,5 m  
35 mm, F1.2  
Campo de visión horizontal: ± 17°  
Distancia de enfoque cercano: 33 m

### Sensibilidad

NETD <20 mK @ 25 °C, F1.0

## Sistema en chip (SoC)

### Modelo

ARTPEC-8

### Flash

2048 MB RAM, 8192 MB Flash

### Capacidad de computación

Unidad de procesamiento de deep learning (DLPU)

## Vídeo

### Compresión de vídeo

H.264 (MPEG-4 Parte 10/AVC) Base Profile, Main Profile  
y High Profile  
H.265 (MPEG-H Parte 2/HEVC) Main perfil  
Motion JPEG

### Resolución

El sensor es de 640x480. La imagen se puede ampliar  
hasta 800x600 (SVGA).

### Velocidad de fotogramas

Hasta 8,3 imágenes por segundo y  
30 imágenes por segundo

### Transmisión de vídeo

Hasta 20 flujos de vídeo únicos y configurables<sup>1</sup>  
Axis' Zipstream technology en H.264 y H.265  
Velocidad de imagen y ancho de banda controlables  
VBR/ABR/MBR H.264/H.265  
Indicador de transmisión de vídeo

### Ajustes de la imagen

Contraste, brillo, nitidez, zonas de exposición,  
compresión, rotación: 0°, 90°, 180°, 270°, incluido el  
formato de pasillo, duplicación, superposición de texto  
dinámico e imagen, máscara de privacidad poligonal,  
estabilización de imagen electrónica, paletas térmicas

### Procesamiento de imagen

Axis Zipstream

## Audio

### Características de audio

Control de ganancia automático  
Emparejamiento de altavoces  
Visualizador de espectro<sup>2</sup>

### Transmisión de audio

Dúplex configurable:  
Bidireccional (half-duplex, full-duplex)

1. Recomendamos un máximo de 3 flujos de vídeo únicos por cámara o canal para optimizar la experiencia del usuario, el ancho de banda de red y el uso del almacenamiento. Muchos clientes de vídeo de la red pueden utilizar una transmisión de vídeo única a través de un método de transporte multicast o unicast mediante la funcionalidad de reutilización de transmisiones integrada.
2. Función disponible con ACAP

## Entrada de audio

Ecualizador gráfico de 10 bandas  
Entrada para micrófono externo no balanceado,  
alimentación de micrófono opcional de 5 V  
Entrada digital, transformador de corriente de 12 V  
opcional  
Entrada de línea no balanceada

## Salida de audio

Salida mediante emparejamiento de altavoz

## Codificación de audio

LPCM de 24 bits, AAC-LC 8/16/32/48 kHz, G.711 PCM  
8 kHz, G.726 ADPCM 8 kHz, Opus 8/16/48 kHz  
Velocidad de bits configurable

## Red

### Protocolos de red

IPv4, IPv6 USGv6, ICMPv4/ICMPv6, HTTP, HTTPS<sup>3</sup>, HTTP/  
2, TLS<sup>3</sup>, QoS Layer 3 DiffServ, FTP, SFTP, CIFS/SMB,  
SMTP, mDNS (Bonjour), UPnP<sup>®</sup>, SNMP v1/v2c/v3 (MIB-  
II), DNS/DNSv6, DDNS, NTP, NTS, RTSP, RTP, SRTP/  
RTSPS, TCP, UDP, IGMPv1/v2/v3, RTCP, DHCPv4/v6, SSH,  
LLDP, CDP, MQTT v3.1.1, Secure syslog (RFC 3164/5424,  
UDP/TCP/TLS), dirección de enlace local (ZeroConf)

## Integración del sistema

### Interfaz de programación de aplicaciones

API abierta para la integración de software, incluidos  
VAPIX<sup>®</sup>, metadatos y AXIS Camera Application Platform  
(ACAP); las especificaciones están disponibles en [axis.com/developer-community](http://axis.com/developer-community).  
Conexión a la nube con un clic  
ONVIF<sup>®</sup> Profile G, ONVIF<sup>®</sup> Profile M, ONVIF<sup>®</sup> Profile S y  
ONVIF<sup>®</sup> Profile T; especificaciones en [onvif.org](http://onvif.org).

### Sistemas de gestión de vídeo

Compatible con AXIS Camera Station Edge,  
AXIS Camera Station Pro, AXIS Camera Station 5 y  
software de gestión de vídeo de socios de Axis  
disponible en [axis.com/vms](http://axis.com/vms).

### Controles en pantalla

Estabilización de imagen electrónica  
Indicador de transmisión de vídeo  
Máscaras de privacidad  
Clip multimedia  
Calefactor

### Edge-to-Edge

Emparejamiento de altavoces

## Condiciones de evento

Audio: detección de audio, reproducción de clip de  
audio, reproducción actual del clip de audio  
Estado del dispositivo: por encima/por debajo o en el  
rango de la temperatura de funcionamiento, dirección  
IP eliminada, nueva dirección IP, pérdida de red, sistema  
preparado, protección contra sobrecorriente de  
transformador de corriente, secuencia en directo activa,  
apertura de carcasa, fallo del ventilador, detección de  
golpes  
Estado de entrada de audio digital  
Almacenamiento local: grabación en curso, alteración  
del almacenamiento, problemas de estado de  
almacenamiento detectados  
E/S: entrada digital, disparador manual, entrada virtual  
MQTT: sin estado  
Programados y recurrentes: programador  
Vídeo: degradación de velocidad de bits media,  
manipulación

## Acciones de eventos

Clips de audio: reproducir, detener  
E/S: alternar E/S una vez, alternar E/S mientras la regla  
esté activa  
MQTT: publicar  
Notificación: HTTP, HTTPS, TCP y correo electrónico  
Superposición de texto  
Memoria de vídeo o imágenes previa y posterior a la  
alarma para grabación o carga  
Grabaciones: tarjeta SD y recurso compartido de red  
Trampas SNMP: enviar, enviar mientras la regla esté  
activa  
Carga de imágenes o clips de vídeo: FTP, SFTP, HTTP,  
HTTPS, recurso compartido de red y correo electrónico

## Ayudas de instalación integradas

Contador de píxeles

## Analítica

### Aplicaciones

#### Incluido

AXIS Video Motion Detection, AXIS Motion Guard,  
AXIS Fence Guard, AXIS Loitering Guard, alarma  
antimanipulación activa y detección de audio

#### Compatible

AXIS Perimeter Defender

Para consultar la compatibilidad con AXIS Camera  
Application Platform, que permite la instalación de  
aplicaciones de terceros, visite [axis.com/acap](http://axis.com/acap)

## Homologaciones

### Marcas de productos

CSA, UL/cUL, CE, KC

3. Este producto incluye software desarrollado por OpenSSL Project para su uso en el kit de herramientas OpenSSL. ([openssl.org](http://openssl.org)) y software criptográfico escrito por Eric Young ([eay@cryptsoft.com](mailto:eay@cryptsoft.com)).

## Cadena de suministro

Cumple los requisitos de TAA

## EMC

CISPR 35, CISPR 32 Clase A, EN 55035, EN 55032 Clase A, EN 50121-4, EN 61000-3-2, EN 61000-3-3, EN 61000-6-1, EN 61000-6-2

Canadá: ICES(A)/NMB(A)

Japón: VCCI Clase A

Corea: KS C 9835, KS C 9832 Clase A

EE. UU.: FCC Parte 15 Subparte B Clase A

Ferrocarril: IEC 62236-4

## Seguridad

CAN/CSA C22.2 N.º 62368-1 ed. 3, IEC/EN/UL 62368-1 ed. 3, IS 13252

## Entorno

IEC 60068-2-1, IEC 60068-2-2, IEC 60068-2-6, IEC 60068-2-14, IEC 60068-2-27, IEC 60068-2-78, IEC/EN 60529 IP66/IP67, IEC/EN 62262 IK10<sup>4</sup>, ISO 21207 Método B, MIL-STD-810H (Método 501.7, 502.7, 505.7, 506.6, 507.6, 509.7, 510.7, 514.8, 516.8, 521.4), NEMA 250 Tipo 4X, NEMA TS 2 (2.2.7-2.2.9)

## Red

NIST SP500-267

## Ciberseguridad

ETSI EN 303 645, etiqueta de seguridad de TI de BSI

## Ciberseguridad

### Seguridad perimetral

**Software:** Firmware firmado, protección contra retrasos de fuerza bruta, autenticación Digest y flujo de código de autorización OpenID OAuth 2.0 RFC6749 para gestión centralizada de cuentas ADFS, protección mediante contraseña, cifrado de tarjeta SD AES-XTS-Plain64 de 256 bits

**Hardware:** Plataforma de ciberseguridad Axis Edge Vault

TPM 2.0 (CC EAL4+, FIPS 140-2 nivel 2), elemento seguro (CC EAL 6+), seguridad de sistema en un chip (TEE), ID de dispositivo de Axis, almacén de claves seguro, vídeo firmado, arranque seguro, sistema de archivos cifrado (AES-XTS-Plain64 256 bits)

### Seguridad de red

IEEE 802.1X (EAP-TLS, PEAP-MSCHAPv2)<sup>5</sup>, IEEE 802.1AE (MACsec PSK/EAP-TLS), IEEE 802.1AR, HTTPS/HSTS<sup>5</sup>, TLS v1.2/v1.3<sup>5</sup>, Network Time Security (NTS), Certificado pki x.509, firewall basado en host

## Documentación

Guía de seguridad de sistemas de AXIS OS

Política de gestión de vulnerabilidades de Axis

Axis Security Development Model

Lista de materiales del software AXIS OS (SBOM)

Para descargar documentos, vaya a [axis.com/support/cybersecurity/resources](https://axis.com/support/cybersecurity/resources)

Para obtener más información sobre el servicio de asistencia para ciberseguridad de Axis, vaya a [axis.com/cybersecurity](https://axis.com/cybersecurity).

## General

### Carcasa

Con clasificación IP66/IP67, NEMA 4X e IK10<sup>4</sup>

Ventana de germanio, aluminio y policarbonato (PC)

Color: blanco NCS S 1002-B

Para consultar las instrucciones de repintado, vaya a la página de asistencia técnica del producto. Para obtener información sobre el impacto en la garantía, vaya a [axis.com/warranty-implication-when-repainting](https://axis.com/warranty-implication-when-repainting).

### Alimentación

Alimentación a través de Ethernet (PoE)

IEEE 802.3af/802.3at Tipo 1 Clase 3

Normal 5,0 W, máx. 12,95 W

12-28 V CC, 4,8 W típicos, 12,95 W máx.

### Conectores

Red: PoE apantallado RJ45 10BASE-T/100BASE-TX/1000BASE-T

Audio: 3,5 mm mic/entrada de línea

Alimentación: Entrada CC, bloque de terminales

E/S: Bloque de terminales para 1 entrada de alarma supervisada y 1 salida (salida de 12 V CC, carga máx. 50 mA)

### Almacenamiento

Compatibilidad con tarjetas microSD/microSDHC/microSDXC

Grabación en almacenamiento conectado a la red (NAS)

Consulte las recomendaciones sobre tarjetas SD y NAS en [axis.com](https://axis.com).

### Condiciones de funcionamiento

De -40 °C a 60 °C (de -40 °F a 140 °F)

Temperatura máxima según NEMA TS 2 (2.2.7): 74 °C (165 °F)

Humedad relativa del 10 al 100 % (con condensación)

### Condiciones de almacenamiento

De -40 °C a 65 °C (de -40 °F a 149 °F)

Humedad relativa del 5 al 95 % (sin condensación)

4. Sin incluir ventana frontal

5. Este producto incluye software desarrollado por OpenSSL Project para su uso en el kit de herramientas OpenSSL. ([openssl.org](https://openssl.org)) y software criptográfico escrito por Eric Young ([eay@cryptsoft.com](mailto:eay@cryptsoft.com)).

## Dimensiones

Para conocer las dimensiones totales del producto, consulte el plano de dimensiones de esta ficha técnica.  
Área efectiva proyectada (EPA): 0,022 m<sup>2</sup>

---

## Peso

1,4 kg

---

## Contenido de la caja

Cámara, guía de instalación, plantilla de taladrado, llaves L TORX®, llave L RESISTORX®, conector de bloque de terminales, protector del conector, juntas de cable, clave de autenticación del propietario

---

## Accesorios opcionales

AXIS T94F01M J-Box/Gang Box Plate, AXIS T91A47 Pole Mount, AXIS T94P01B Corner Bracket, AXIS T94F01P Conduit Back Box, AXIS Weather Shield K, Axis PoE Midspans  
AXIS T8415 Wireless Installation Tool  
AXIS Surveillance Cards  
Para obtener más información sobre accesorios, vaya a [axis.com/products/axis-q1972-e#accessories](https://axis.com/products/axis-q1972-e#accessories)

---

## Herramientas de sistema

AXIS Site Designer, AXIS Device Manager, selector de productos, selector de accesorios, calculadora de objetivos  
Disponibles en [axis.com](https://axis.com)

---

## Idiomas

Alemán, chino (simplificado), chino (tradicional), coreano, español, finés, francés, holandés, inglés, italiano, japonés, polaco, portugués, ruso, sueco, tailandés, turco, vietnamita

---

## Garantía

Garantía de 5 años; consulte [axis.com/warranty](https://axis.com/warranty)

---

## Control de exportaciones

Este producto está sujeto a las normas de control de exportaciones y debe cumplir siempre las normativas aplicables, tanto nacionales como internacionales, de control de exportaciones o reexportaciones.

---

## Números de pieza

Disponible en [axis.com/products/axis-q1972-e#part-numbers](https://axis.com/products/axis-q1972-e#part-numbers)

## Sostenibilidad

### Control de sustancias

Sin PVC, sin BFR/CFR de conformidad con la norma JEDEC/ECA, JS709  
RoHS de conformidad con la directiva europea RoHS 2011/65/UE/ y EN 63000:2018  
REACH de conformidad con (CE) n.º 1907/2006. Para SCIP UUID, consulte [echa.europa.eu](https://echa.europa.eu)

---

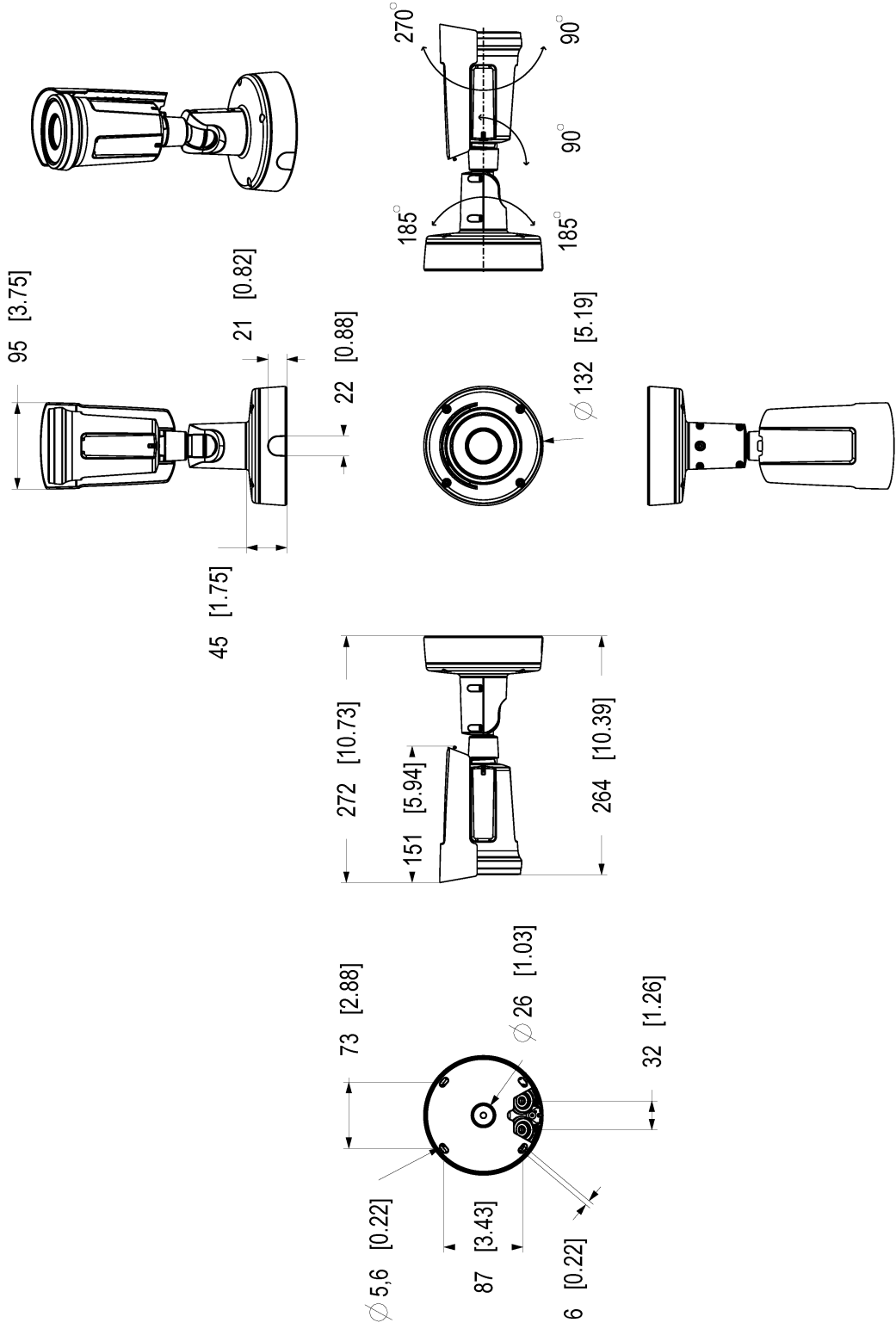
### Materiales

Análisis de minerales conflictivos conforme a las directrices de la OCDE  
Para obtener más información sobre la sostenibilidad en Axis, vaya a [axis.com/about-axis/sustainability](https://axis.com/about-axis/sustainability)

---

### Responsabilidad medioambiental

[axis.com/environmental-responsibility](https://axis.com/environmental-responsibility)  
Axis Communications es firmante del Acuerdo Mundial de las Naciones Unidas, obtenga más información en [unglobalcompact.org](https://unglobalcompact.org)



Dimensions in mm [inch]

Date	Version	Scale
2024 Dec-17	M1.1	1:4
3222659	Size	A3
	Sheet	1(1)

## AXIS Q1972-E Thermal Camera



© 2024 Axis Communications AB. All rights reserved.

## Funciones destacadas

### Axis Edge Vault

Axis Edge Vault es la plataforma de ciberseguridad basada en hardware que protege el dispositivo Axis. Constituye la base de la que dependen todas las operaciones seguras y ofrece características para proteger la identidad del dispositivo, proteger su y proteger la información confidencial frente a accesos no autorizados. Por ejemplo, el **arranque seguro** garantiza que un dispositivo solo puede arrancar con el **sistema operativo firmado**. De esta forma, se evita la manipulación de la cadena de suministro física. Con el SO firmado, el dispositivo puede validar también el nuevo software antes de aceptar instalarlo. El **almacén de claves seguro** es la pieza clave para proteger la información criptográfica que se utiliza para una comunicación segura (IEEE 802.1X, HTTPS, ID de dispositivo Axis, claves de control de acceso, etc.) contra la extracción maliciosa en caso de una infracción de la seguridad. El almacén de claves seguro y las conexiones seguras se proporcionan a través de un módulo de cálculo criptográfico basado en hardware certificado por FIPS 140 o criterios comunes.

Además, el vídeo firmado garantiza que las pruebas en vídeo no se han manipulado. Cada cámara utiliza un clave de firma de vídeo exclusiva, que se almacena en el almacén de claves seguro. Así se agrega una firma al flujo de vídeo, lo que permite rastrear el vídeo hasta la cámara Axis en la que se originó.

Para obtener más información sobre Axis Edge Vault, vaya a [axis.com/solutions/edge-vault](https://axis.com/solutions/edge-vault).

### Estabilización de imagen electrónica

La estabilización de imagen electrónica (EIS) permite obtener vídeo de calidad en situaciones en las que una cámara está sometida a vibraciones. Los sensores giroscópicos integrados detectan continuamente los movimientos y las vibraciones de la cámara y ajustan automáticamente el fotograma para garantizar que siempre se capturan los detalles necesarios. La estabilización de imagen electrónica utiliza diferentes algoritmos para generar modelos del movimiento de la cámara, unos modelos que se utilizan después para corregir las imágenes.

### Paletas térmicas

Se trata de un modo que permite al usuario seleccionar un rango de color para mostrar las diferencias de temperatura relativas de una escena. El usuario puede elegir rangos de blanco y negro, rangos de color o una combinación entre ambos. La misma entrada, la radiación térmica medida, puede generar un aspecto visual distinto en función de cómo se asigne cada valor de píxel a un rango de color.

### Zipstream

La Axis' Zipstream technology conserva todos los detalles forenses importantes de la transmisión de vídeo y, al mismo, reduce los requisitos de ancho de banda y almacenamiento en un 50 % de media. Zipstream también incluye tres algoritmos inteligentes que garantizan la identificación, grabación y envío de la información forense relevante a la máxima resolución y velocidad de fotogramas.

Para obtener más información, consulte [axis.com/glossary](https://axis.com/glossary)