

VB-H43/B



Couvrez tous les angles

La caméra de sécurité IP PTZ Full HD VB-H43 associe un puissant zoom 240x, des performances supérieures en basse lumière et un autofocus rapide. Options d'installation flexibles pour utilisation en intérieur ou en extérieur.



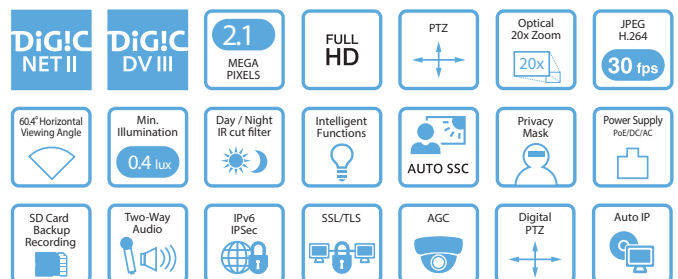
Avec un boîtier de dôme clair pour intérieur DR41-C-VB



- Caméra de sécurité IP PTZ Full HD
- Puissant zoom optique 20x et zoom numérique 12x avec autofocus rapide
- Audio sur deux canaux et véritable solution jour/nuit
- Qualité d'image supérieure grâce au processeur Canon DIGIC DV III
- Prise en charge de deux flux vidéo H.264 (jusqu'à 30 im./s) grâce au processeur Canon DIGIC NET II
- Performances exceptionnelles en basse lumière : 0,4 lux en couleur et 0,02 lux en noir et blanc
- Amélioration des détails de premier plan lors de prises de vues de scènes lumineuses en contre-jour grâce au contrôle intelligent des ombres automatique (SSC automatique)
- Fonctions intelligentes
- Deux coloris disponibles : argent (VB-H43) et noir (VB-H43B)

Gamme de produits

VB-R11
VB-H43/B
VB-M42/B
VB-S30D
VB-S31D



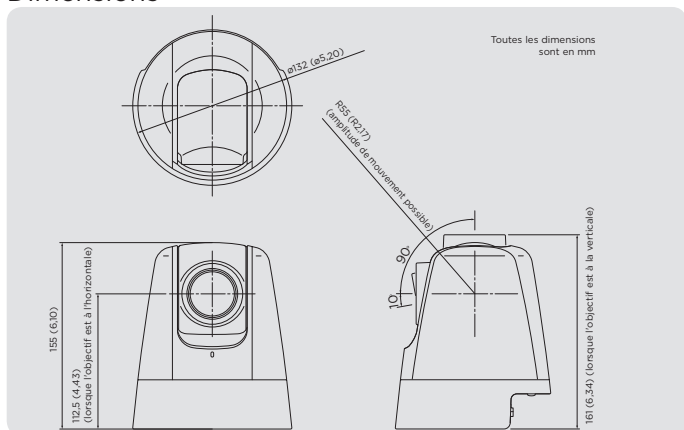
Caractéristiques techniques

VB-H43/B

CAMÉRA	
Capteur d'image	Type CMOS 1/3 (filtre couleurs primaires)
Nombre de pixels effectifs	Environ 2,1 millions de pixels
Méthode de balayage	Progressif
Objectif	Objectif à zoom optique 20x (zoom numérique 12x) avec mise au point automatique
Distance focale	4,7 (GA) - 94 mm (T) (GA) : grand angle maximum, (T) : téléobjectif maximum
Ouverture	f/1,6 (GA) - f/3,5 (T)
Angle de vue	Pour les ratios d'aspect 16:9 : Horizontal : 60,4° (GA) - 3,2° (T) Vertical : 35,1° (GA) à 1,8° (T) Pour les ratios d'aspect 4:3 : Horizontal : 46,3° (GA) - 2,4° (T) Vertical : 35,1° (GA) à 1,8° (T)
Commutateur jour/nuit	Auto/Mode jour/Mode nuit
Éclairage min. du sujet	Mode jour (couleur) : 0,4 lux (f1,6, vitesse d'obturation de 1/30 s avec le contrôle intelligent des ombres désactivé, 50IRE) 0,03 lux (f1,6, vitesse d'obturation de 1/2 s avec le contrôle intelligent des ombres désactivé, 50IRE) 0,01 lux (f1,6, vitesse d'obturation de 1/2 s avec le contrôle intelligent des ombres activé, 50IRE) Mode nuit (monochrome) : 0,02 lux (f1,6, vitesse d'obturation de 1/30 s avec le contrôle intelligent des ombres désactivé, 50IRE) 0,002 lux (f1,6, vitesse d'obturation de 1/2 s avec le contrôle intelligent des ombres désactivé, 50IRE) 0,001 lux (f1,6, vitesse d'obturation de 1/2 s avec le contrôle intelligent des ombres activé, 50IRE)
Mise au point	Auto/AF One-Shot/manuel/réglé à l'infini
Distance de prise de vue	Mode jour : 0,3 m (12 pouces) - infini (GA), 1 m (3,3 pieds) - infini (T) Mode nuit : 1 m (3,3 pieds) - infini (GA), 1,5 m (4,9 pieds) - infini (T) Lorsque l'option [Utiliser] est sélectionnée pour [Dôme] : Mode jour : 2 m (6,6 pieds) à l'infini (GA, T) Mode nuit : 1 m (3,3 pieds) à l'infini (GA), 2,2 m (7,2 pieds) à l'infini (T)
Vitesse d'obturation	1, 1/2, 1/4, 1/8, 1/15, 1/30, 1/60, 1/100, 1/120, 1/250, 1/500, 1/1000, 1/2000, 1/4000, 1/8000, 1/10000, 1/16000 s
Exposition	Automatique/Automatique (sans scintillement)/Automatique (priorité à la vitesse), Manuel (vitesse d'obturation, ouverture, gain)
Balance des blancs	Automatique/SOURCE lumineuse (Lumière du jour fluo/Lumière fluo blanc/Lumière fluo chaud/Lampe à vapeur de mercure/Lampe au sodium/Lampe halogène)/Manuelle (WB One-shot/Gain R/Gain B)
Modes de mesure	Moyenne/prédominance centrale/spot
Correction d'exposition	9 niveaux
Contrôle intelligent des ombres	Automatique/Manuel/Désactivé Automatique : 3 niveaux Manuel : 7 niveaux
Compensation de voile	Automatique/Manuel/Désactivé Automatique : 3 niveaux Manuel : 7 niveaux
Limite de contrôle automatique du gain	5 niveaux
Stabilisateur d'image	2 niveaux (numérique)
Limites de l'angle panoramique	340 (±170°)
Angle d'inclinaison	100° (position de fixation au plafond : -90° à +10°) - Lorsque la direction horizontale de la caméra est de 0°
Vitesse de mouvement	Panorama : max. 150°/s ; Inclinaison : max. 150°/s
UNITÉ SERVEUR	
Méthode de compression vidéo	JPEG, H.264
Taille de la vidéo	JPEG, H.264 : 1920 x 1080, 960 x 540, 480 x 270 1280 x 720, 640 x 360, 320 x 180 1280 x 960, 640 x 480, 320 x 240
Qualité vidéo	JPEG, H.264 : 5 niveaux
Cadence	JPEG : 01 - 30 im./s ; H.264 : 1/2/3/5/6/10/15/30 im./s - Valeurs représentant les performances de diffusion de l'appareil. - La cadence de prise de vues peut être réduite notamment en raison des caractéristiques du PC de visualisation, du nombre de clients qui accèdent simultanément à la caméra, des charges du réseau, des paramètres de qualité vidéo, du type ou du mouvement du sujet, etc.
Cadence maximum	En cas de diffusion JPEG, H.264 (1920 x 1080) : 30 im./s Avec les combinaisons suivantes : En cas de diffusion H.264(1) (1920 x 1080) et H.264(2) (tous formats) simultanée : 15 im./s En cas de diffusion H.264(1) (tous formats) et H.264(2) (1920 x 1080) simultanée : 15 im./s En cas de diffusion H.264(1) (1280 x 960) et H.264(2) (1280 x 960) simultanée : 15 im./s En cas de diffusion H.264(1) (1280 x 720) et H.264(2) (1280 x 720) simultanée : 15 im./s
Intervalle I-Frame	0,5/1/1,5/2/3/4/5 s
Accès client simultané	Max. 30 clients + 1 client admin - H.264 : max. 10 clients
Contrôle de la caméra	Administrateur, utilisateur autorisé, utilisateur invité (le niveau de contrôle varie selon l'utilisateur) Max. 50 noms d'utilisateur et mots de passe enregistrés pour les utilisateurs autorisés.
Contrôle d'accès	Droit d'utilisateur (nom d'utilisateur et mot de passe), restrictions de l'accès aux hôtes (IPv4, IPv6)
Communications cryptées	SSL/TLS, IPsec (échange de clés automatique/Manuel)
IEEE 802.1X	EAP-MD5, EAP-TLS, EAP-TTLS, EAP-PEAP
Protocole	IPv4 : TCP/IP, UDP, HTTP, FTP, SNMPv1/v2c/v3 (MIB2), SMTP (Client), DHCP (Client), DNS (Client), mDNS, ARP, ICMP, POP3, NTP, authentification SMTP, RTSP, WV-HTTP (propriété Canon), ONVIF IPv6 : TCP/IP, UDP, HTTP, FTP, SMTP (Client), DHCPv6 (Client), DNS (Client), mDNS, ICMPv6, POP3, NTP, authentification SMTP, RTSP, WV-HTTP (propriété Canon), ONVIF

IP auto	Disponible
Méthode de compression audio	G.711 loi µ (64 Kbps)
Méthode de communication audio	Duplex intégral (deux canaux) - Compatible avec la fonction de suppression de l'écho Sound Transfer Protocol (Protocole de transfert du son) Canon
Lecture de fichiers audio	Disponible (les fichiers audio peuvent être lus en cas de déclenchement d'un événement par les fonctions intelligentes ou l'entrée du périphérique externe) - Nécessite une enceinte avec amplificateur tiers
Masque de confidentialité	Nombre d'inscriptions : max. 8 positions, nombre de couleurs masque : 1 (à choisir parmi 9 couleurs)
Restriction de champ de vision	Disponible
Préréglage	Max. 64 positions
Fonctions intelligentes	Vidéo : Types de détection : détection de mouvement, détection d'objet abandonné, détection d'objet disparu, détection d'altération de la caméra et détection de passage. Paramètres de détection : max. 15 Volume : Détection du volume
Type de déclenchement	Entrée du périphérique externe, Fonctions intelligentes (vidéo), Fonctions intelligentes (volume), Minuteur
Téléchargement d'image	FTP/HTTP/SMTP (courrier électronique) Mémoire de stockage temporaire dans la caméra : max. environ 5 Mo Cadence : max. 10 im./s (JPEG) Max. 30 im./s (H.264)
Notification d'événement	HTTP/SMTP (courrier électronique)
Affichage à l'écran	Disponible
Heure d'été	Disponible
Paramètres personnalisés	Nombre d'enregistrements : 4 Éléments à enregistrer : panorama/inclinaison/zoom, exposition, contrôle intelligent des ombres, compensation de voile, mise au point, balance des blancs, réglage de la qualité de l'image, mode jour/nuit
APPLICATION	
Visualiseur	Côté caméra : Admin Viewer, VB Viewer Côté client : RM-Lite Viewer
Outils d'administration	Privacy Mask Setting Tool Panorama Creation Tool View Restriction Setting Tool Preset Setting Tool, Intelligent Function Setting Tool Log Viewer Recorded Video Utility
Logiciels inclus	Camera Management Tool RM-Lite Admin Tools/Admin Viewer pour l'authentification du proxy
Langue	Allemand/Anglais/Espagnol/Français/Italien/Russe/Turc/Chinois (simplifié)/Japonais
INTERFACE	
Terminal réseau	LAN x 1 (RJ45, 100Base-TX [auto/duplex intégral/semi-duplex])
Terminal entrée audio (entrée LINE IN et MIC IN commune)	Connecteur mini-jack ø3,5 mm (ø0,14 pouce) (mono) Basculement possible entre entrée LINE IN et MIC IN dans la page des paramètres. LINE IN x 1 (branchement à un microphone avec amplificateur) ou MIC IN x 1 (branchement à un microphone sans amplificateur)
Terminal sortie audio (LINE OUT)	Connecteur mini-jack ø3,5 mm (ø0,14 pouce) (mono) LINE OUT x 1 (branchement à une enceinte avec amplificateur)
Terminal I/O (E/S) du périphérique externe	2 entrées, 2 sorties
Carte mémoire	Compatible carte mémoire SD, carte mémoire SDHC, carte mémoire SDXC. Cadence : max. 1 im./s (JPEG) Max. 30 im./s (H.264)
AUTRES	
Environnement d'utilisation	Température : -30 °C à +50 °C (+14 °F à +122 °F) Humidité : 5 % à 85 % (sans condensation)
Alimentation électrique	PoE : alimentation électrique PoE via un connecteur local (compatible IEEE802.3af) Adaptateur CA : PA-V17 ou PA-V18 (100 à 240 V CA) (vendu séparément) Source d'alimentation externe : 24 V CA/12 V CC
Consommation	Avec PoE : max. environ 9,2 W* Avec l'adaptateur CA PA-V17 : max. environ 10,7 W (100 V CA) max. environ 10 W (240 V CA) Avec l'adaptateur CA PA-V18 : max. environ 9,9 W (100 V CA) max. environ 9,4 W (240 V CA) Avec CC : max. environ 8,6 W Avec CA : max. environ 8,8 W * Equipement de source d'alimentation classe 0 (nécessite 15,4 W)
Dimensions	(ø x H) ø152 x 155 mm (ø5,20 x 6,10 pouces) - Caméra uniquement (hauteur lorsque la caméra est placée à l'horizontale, à l'exclusion de support de plafond)
Poids	Environ 1140 g (2,52 lb)

Dimensions



canon.com

Canon Europe
canon-europe.com

French edition

© Canon Europa N.V., 2015

Connexion



- 1 Interface réseau RJ45, 100Base-TX (auto/duplex intégral/semi-duplex)
- 2 Terminal de raccord d'alimentation 12 V CC/24 V CA
- 3 Entrée audio Mini-jack mono 3,5 mm
- 4 Sortie audio Mini-jack mono 3,5 mm
- 5 E/S pour périphérique externe 2 entrées/2 sorties
- 6 Logement de la carte mémoire Compatible avec les cartes mémoire SD, SDHC et SDXC

Couvrez tous les angles

VB-H43/B



La caméra de sécurité IP PTZ Full HD VB-H43 associe un puissant zoom 240x, des performances supérieures en basse lumière et un autofocus rapide. Options d'installation flexibles pour utilisation en intérieur ou en extérieur.

Date de commercialisation : décembre 2014

Informations sur les produits :

Nom du produit	Code Mercury	Code EAN	Prix de vente au détail recommandé
Caméra réseau VB-H43	9902B001AA	4549292025569	
Caméra réseau VB-H43B	9902B002AA	4549292025583	

Accessoires en option :

Nom du produit	Code Mercury	Code EAN	Prix de vente au détail recommandé
Adaptateur CA PA-V18 (E)	8362B002AA	4960999986791	
Adaptateur CA PA-V17 (GB)	2245B003AA	8714574559469	
Boîtier de dôme pour intérieur (DR41-C-VB)	6816B001AA	4960999914558	
Boîtier de dôme pour intérieur (DR41-S-VB)	6816B002AA	4960999914565	
Couvercle de support plafond (SS40-S-VB)	4962B001AA	4960999686721	
Couvercle de support plafond (SS40-B-VB)	4962B002AA	4960999688794	
Kit de montage de suspension (PC600-VB)	9918B001AA	4549292022551	

Dimensions/informations logistiques :

Nom du produit	Code Mercury	Type de pack	Description de l'emballage	Quantité par pack	Longueur (mm)	Largeur (mm)	Hauteur (mm)	Poids net (kg)	Poids brut (kg)
Caméra réseau VB-H43 Caméra réseau VB-H43B	9902B001AA 9902B002AA	EA	Unité	1	228	186	209	Environ 1,14	Environ 1,61
		CT	Carton	4	440	394	268	Environ 4,56	Environ 7,30
		EP	Palette Europe	—	—	—	—	—	—

Contenu de la boîte

- Unité principale VB-H43
- Connecteur d'alimentation
- CD-ROM d'installation
- Guide d'installation
- Carte de garantie
- Notice