

AXIS Q1961-XTE Explosion-Protected Thermal Camera

Caméra thermométrique certifiée Classe/Division 2 et Zone 2

Conçue et certifiée pour les zones dangereuses (zone et division 2), cette caméra compacte et légère avec boîtier antidéflagrant peut surveiller à distance des températures de -40 °C à 350 °C (-40 °F à 660 °F). Vous recevez une notification si la température dépasse ou tombe en dessous d'un seuil défini, ou si la température augmente ou diminue trop rapidement. Elle prend en charge jusqu'à 10 zones de détection polygonales configurables ; la lecture de la température spot indique la température exacte dans des zones spécifiques. En outre, Axis Edge Vault, une plateforme de cybersécurité matérielle, protège les informations sensibles du périphérique de tout accès non autorisé.

- > [Thermométrie pour les mesures de température à distance](#)
- > [Zones de surveillance de température configurable](#)
- > [Lecture de la température spot](#)
- > [Certifications internationales pour zones dangereuses](#)
- > [Cybersécurité intégrée avec Axis Edge Vault](#)



AXIS Q1961-XTE Explosion-Protected Thermal Camera

Caméra

Variantes

AXIS Q1961-XTE 7 mm 8,3 ips
AXIS Q1961-XTE 7 mm 30 ips

Capteur d'image

Microbolomètre non refroidi 384 x 288 pixels, taille des pixels 17 µm.
Gamme spectrale : 8-14 µm

Objectif

Athermalisé
Champ de vision horizontal : 55°, F1.18
Distance de mise au point minimale : 1,3 m (4,3 pi)

Sensibilité

NETD 40 mK à 25° C, F1.0

Thermométrie

Plage de température des objets

-40 °C à 350 °C (-40 °F à 662 °F)

Précision des températures

En dessous de 120 °C (248 °F) : précision de ± 5 °C (± 9 °F)
Au-dessus de 120 °C (248 °F) : précision de ± 15 %

Portée de détection

Il est recommandé que la taille d'un objet surveillé couvre au moins 10 x 10 pixels en 384x288.

Général

Mesure de température des points, jusqu'à 10 zones de détection de température polygonale

Système sur puce

Modèle

ARTPEC-8

Flash

RAM de 2048 Mo, mémoire Flash de 8192 Mo

Capacités de calcul

Processeur de deep learning (DLPU)

Vidéo

Compression vidéo

Profils de base, principal et avancé H.264 (MPEG-4 Partie 10/AVC)
Profil principal H.265 (MPEG-H Partie 2/HEVC)
Motion JPEG

Résolution

Capteur de 384x288. L'image peut être proportionnée jusqu'à 768x576.

Fréquence d'image

Jusqu'à 8,3 ips ou 30 ips

Flux vidéo

Jusqu'à 20 flux vidéo uniques et configurables¹
Axis Zipstream technology en H.264 et H.265
Fréquence d'images et bande passante contrôlables
H.264/H.265 VBR/ABR/MBR
Indicateur de diffusion vidéo

Paramètres d'image

Contraste, luminosité, netteté, contraste local, zones d'exposition, compression, rotation : 0°, 90°, 180°, 270° dont format Corridor, mise en miroir, superposition de texte et d'image, masque de confidentialité polygonal, stabilisation électronique de l'image, palettes de couleurs multiples.

Traitement de l'image

Axis Zipstream

Audio

Fonctionnalités audio

Contrôle automatique du gain AGC
Appairage du haut-parleur
Spectrum Visualizer²

Diffusion audio

Duplex configurable :
unidirectionnel (simplex, half-duplex)

1. Nous recommandons 3 flux vidéo uniques au maximum par caméra ou canal, pour optimiser l'expérience utilisateur et la consommation de bande passante réseau et d'espace de stockage. Un flux vidéo unique peut être diffusé à de nombreux clients vidéo sur le réseau via avec la méthode de transport multicast ou unicast via une fonction de réutilisation de flux intégrée.
2. Fonctionnalité disponible avec ACAP

Entrée audio

Entrée via l'appairage du haut-parleur
Égaliseur graphique à 10 bandes
Entrée pour microphone externe déséquilibré,
alimentation microphone 5 V en option
Entrée numérique, alimentation en boucle 12 V en option
Entrée de ligne déséquilibrée

Sortie audio

Sortie via l'appairage du haut-parleur

Encodage audio

24 bits LPCM, AAC-LC 8/16/32/44.1/48 kHz, G.711 PCM
8 kHz, G.726 ADPCM 8 kHz, Opus 8/16/48 kHz
Débit configurable

Réseau

Protocoles réseau

IPv4, IPv6 USGv6, ICMPv4/ICMPv6, HTTP, HTTPS³, HTTP/2, TLS³, QoS Layer 3 DiffServ, FTP, SFTP, CIFS/SMB, SMTP, mDNS (Bonjour), UPnP®, SNMP v1/v2c/v3 (MIB-II), DNS/DNSv6, DDNS, NTP, NTS, RTSP, RTP, SRTP, TCP, UDP, IGMPv1/v2/v3, RTCP, ICMP, DHCPv4/v6, SSH, LLDP, CDP, MQTT v3.1.1, Syslog sécurisé (RFC 3164/5424, UDP/TCP/TLS), Adresse lien-local (sans configuration)

Intégration système

Application Programming Interface (interface de programmation d'applications)

API ouverte pour l'intégration de logiciels, avec VAPIX® et plate-forme d'applications (ACAP) pour caméras AXIS ; caractéristiques disponibles sur axis.com/developer-community.
Connexion au cloud en un clic
Profil G ONVIF®, Profil M ONVIF®, Profil S ONVIF® et Profil T ONVIF®, caractéristiques disponibles sur onvif.org

Systèmes de gestion vidéo

Compatible avec AXIS Camera Station Edge, AXIS Camera Station Pro, AXIS Camera Station 5 et les logiciels de gestion vidéo des partenaires Axis disponibles sur axis.com/vms.

Commandes à l'écran

Stabilisation électronique d'image
Régulateur de chaleur

Conditions de l'événement

Application : détection d'incendie précoce
Audio : détection audio, lecture de clips audio, clip audio en cours de lecture
Appel : statut, changement de statut
Statut du périphérique : au-dessus de la température de fonctionnement, au-dessus ou en dessous de la température de fonctionnement, en dessous de la température de fonctionnement, dans les limites de la plage de température de fonctionnement, adresse IP supprimée, nouvelle adresse IP, perte du réseau, système prêt, protection contre les surintensités de l'alimentation en boucle, flux de données vidéo en direct actif
Statut de l'entrée audio numérique
Stockage edge : enregistrement en cours, interruption du stockage, problèmes d'état du stockage détectés
E/S : entrée numérique, déclenchement manuel, entrée virtuelle
MQTT : abonnement
Programmés et récurrents : programme
Vidéo : dégradation moyenne du débit binaire, sabotage, détection de température (au-dessus/au-dessous/augmentation/diminution)

Déclenchement d'actions en cas d'événement

Clips audio : lecture, arrêt
E/S : activer/désactiver l'E/S une fois, activer/désactiver l'E/S tant que la règle est active
MQTT : publication
Notification : HTTP, HTTPS, TCP et e-mail
Incrustation de texte
Buffering vidéo ou image pré/post-alarme pour enregistrement ou téléchargement
Enregistrements : carte SD et partage réseau
Pièges SNNP : envoyer, envoyer tant que la règle est active
Chargement d'images ou de clips vidéo : FTP, SFTP, HTTP, HTTPS, partage réseau et courrier électronique

Aides à l'installation intégrées

Compteur de pixels

Fonctions d'analyse

Applications

Inclus

AXIS Video Motion Detection, AXIS Motion Guard, AXIS Fence Guard, AXIS Loitering Guard, détection d'incendie précoce, alarme de sabotage active, détection audio

Compatible

AXIS Perimeter Defender

Prise en charge d'AXIS Camera Application Platform permettant l'installation d'applications tierces, voir axis.com/acap

3. Ce produit comprend des logiciels développés par le projet OpenSSL pour une utilisation dans la boîte à outils OpenSSL (openssl.org), ainsi qu'un logiciel de cryptographie développé par Eric Young (eay@cryptsoft.com).

Agréments

Marquages de produit

ATEC, IECEx, cULus

Chaîne d'approvisionnement

Conforme aux exigences de la TAA

CEM

CISPR 35, CISPR 32 Classe A, EN 55035, EN 55032 Classe A, EN 50121-4, EN 61000-3-2, EN 61000-3-3, EN 61000-6-1, EN 61000-6-2, IEC 62236-4

Australie/Nouvelle-Zélande :

RCM AS/NZS CISPR 32 Classe A

Canada : ICES-3(A)/NMB-3(A)

États-Unis : FCC partie 15 - sous-partie B, Classe A

Transport ferroviaire : IEC 62236-4

Protection

CAN/CSA C22.2 No. 62368-1 ed. 3, IEC/EN/UL 62368-1 ed. 3, IS 13252

Environnement

IEC 60068-2-1, IEC 60068-2-2, IEC 60068-2-6, IEC 60068-2-14, IEC 60068-2-27, IEC 60068-2-78, IEC/EN 60529 IP66/IP67, IEC/EN 62262 IK10⁴, ISO 21207 Méthode B, NEMA 250 Type 4X

Réseau

NIST SP500-267

Cybersécurité

ETSI EN 303 645, label de sécurité informatique BSI, FIPS 140

Explosion

IEC/EN 60079-0, IEC/EN 60079-7, IEC/EN 60079-31, UL 60079-0, UL 60079-7, UL 60079-31, CSA C22.2 No. 60079-0, CSA C22.2 No. 60079-7, CSA C22.2 No. 60079-31, CSA C22.2 No. 213-17, UL121201

Certifications

ATEX :

II 3 G Ex ec IIC T4 Gc

II 2 D Ex tb IIIC T135°C Db

Certificat : UL 22 ATEX 2732X, UL 22 ATEX 2888X

IECEx :

Ex ec IIC T4 Gc

EX tb IIIC T135 °C Db

Certificat : ULD 22.0011X

cULus :

Classe I, Division 2, Groupes A, B, C, D, T4

Classe II, Division 2, Groupes F, G, T135°C T4

Classe III Division 2

Classe I Zone 2 AEx ec IIC T4 Gc

Zone 21 AEx IIIC T135 °C Db

Certificat : E525121

Cybersécurité

Sécurité locale

Logiciel : SE signé, protection contre les attaques par force brute, authentification Digest et flux de code d'autorisation OAuth 2.0 RFC6749 OpenID pour la gestion centralisée des comptes ADFS, protection par mot de passe

Matériel : Plateforme de cybersécurité Axis Edge Vault TPM 2.0 (CC EAL4+, FIPS 140-2 Niveau 2), Secure Element (CC EAL 6+), confiance intégré sur un système (TEE), Identifiant de périphérique Axis, keystore sécurisé, vidéo signée, démarrage sécurisé, système de fichiers crypté (AES-XTS-Plain64 256 bits)

Sécurité réseau

IEEE 802.1X (EAP-TLS, PEAP-MSCHAPv2)⁵, IEEE 802.1AE (MACsec PSK/EAP-TLS), IEEE 802.1AR, HTTPS/HSTS⁵, TLS v1.2/v1.3⁵, sécurité de l'heure réseau (NTS), IGC de certification X.509, pare-feu basé sur l'hôte

Documentation

Guide de protection d'AXIS OS

Politique de gestion des vulnérabilités d'Axis

Modèle de développement de sécurité Axis

Nomenclature logicielle d'AXIS OS

Pour télécharger des documents, rendez-vous sur axis.com/support/cybersecurity/resources

Pour en savoir plus sur la prise en charge de la cybersécurité Axis, rendez-vous sur axis.com/cybersecurity

4. À l'exclusion de la vitre avant

5. Ce produit comprend des logiciels développés par le projet OpenSSL pour une utilisation dans la boîte à outils OpenSSL (openssl.org), ainsi qu'un logiciel de cryptographie développé par Eric Young (eyay@cryptsoft.com).

Général

Boîtier

Conforme aux normes IP66/IP67, NEMA 4X et IK10⁶
Mélange polycarbonate et aluminium, fenêtre en germanium
Couleur : gris NCS S 5502-B

Alimentation

Alimentation par Ethernet (PoE) IEEE 802.3af/802.3at
Type 1 Classe 3
4,3 W standard, 12,95 W max.
10-28 V CC, typique 4,1 W, 12,95 W max

Connecteurs

Réseau : Câble RJ45 10BASE-T/100BASE-TX/1000BASE-T PoE blindé
E/S : bloc terminal pour 1 entrée d'alarme supervisée et 1 sortie (sortie 12 V, CC 50 mA en charge max.)
Audio : Entrée micro ou ligne 3,5 mm
Alimentation : Entrée CC, bloc terminal

Stockage

Compatible avec les cartes microSD/microSDHC/microSDXC
Enregistrement dans un espace de stockage réseau (NAS)
Pour des recommandations sur les cartes SD et le stockage NAS, voir axis.com

Conditions de fonctionnement

-30 °C à 60 °C (-22 °F à 140 °F)
Humidité relative de 10 à 100 % (avec condensation)

Conditions de stockage

-40 °C à 65 °C (-40 °F à 149 °F)
Humidité relative de 5 % à 95 % (sans condensation)

Dimensions

Pour obtenir les dimensions du produit dans son ensemble, voir le plan coté dans cette fiche technique.
Surface projetée réelle (EPA) : 0,022 m² (0,24 pi²)

Poids

1,5 kg (3,3 lb)

Contenu de la boîte

Caméra, guide d'installation, clés en L Torx®, connecteurs de bloc terminal, protège-connecteur, joints de câble, clé d'authentification du propriétaire

Outils système

AXIS Site Designer, AXIS Device Manager, sélecteur de produits, sélecteur d'accessoires, calculateur d'objectif
Disponible sur axis.com

Langues

Anglais, Allemand, Français, Espagnol, Italien, Russe, Chinois simplifié, Japonais, Coréen, Portugais, Polonais, Chinois traditionnel, Néerlandais, Tchèque, Suédois, Finnois, Turc, Thaï, Vietnamien

Garantie

Garantie de 5 ans, voir axis.com/warranty

Contrôle d'exportation

Ce produit est soumis au contrôle des exportations et vous devez toujours vous conformer à toutes les réglementations nationales et internationales applicables en matière d'exportation ou de ré-exportation.

Références

Disponible sur axis.com/products/axis-q1961-xte#part-numbers

Écoresponsabilité

Contrôle des substances

Sans PVC et sans BFR/CFR conformément à la norme JEDEC/ECA JS709
RoHS conformément à la directive de l'UE RoHS 2011/65/EU/ et 2015/863 EN IEC 63000:2018
REACH conformément à (CE) N° 1907/2006.

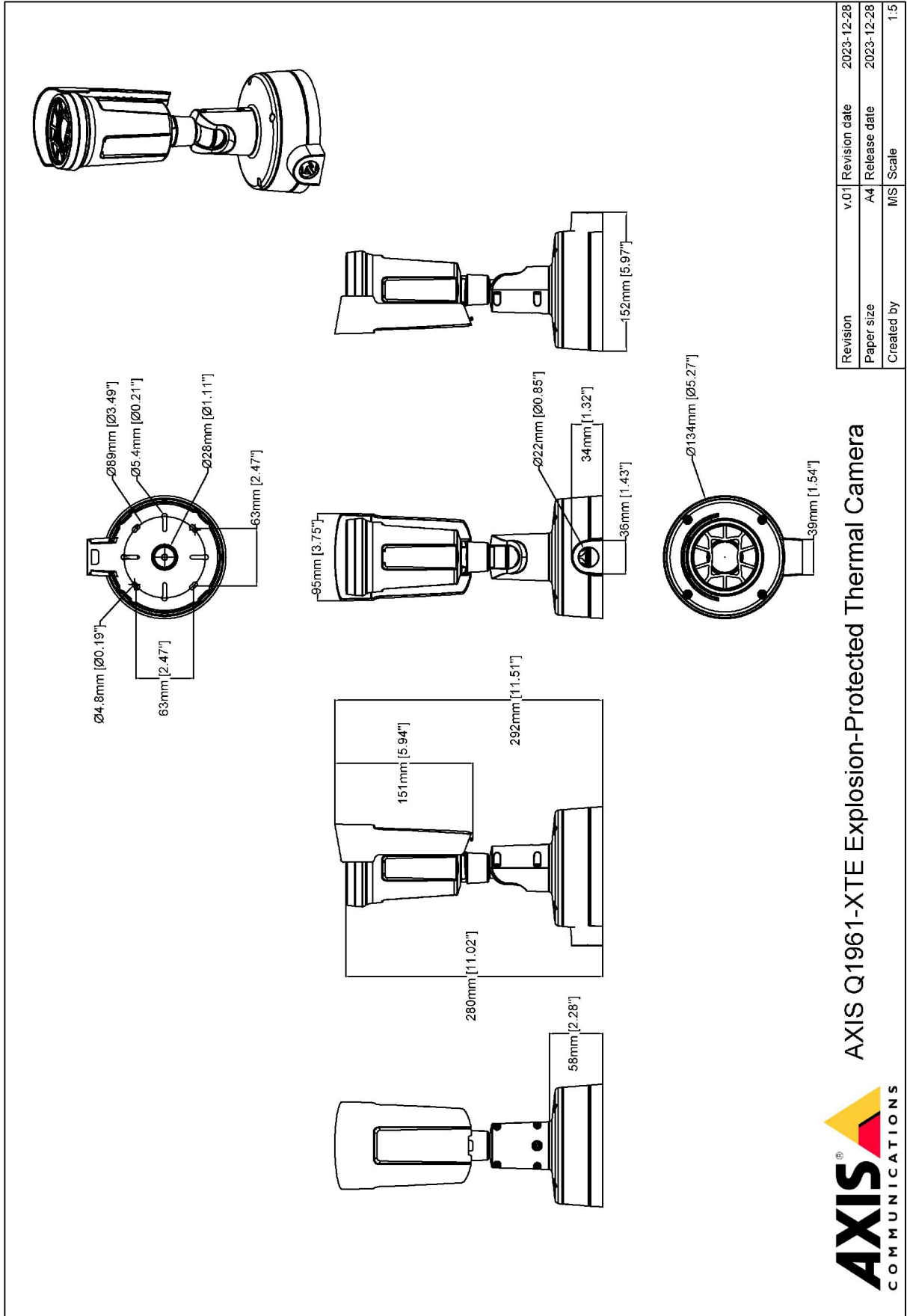
Matériaux

Vérification conformément aux lignes directrices de l'OCDE concernant le devoir de diligence pour les chaînes d'approvisionnement en minerais provenant de zones de conflit
Pour en savoir plus sur le développement durable chez Axis, rendez-vous sur axis.com/about-axis/sustainability

Responsabilité environnementale

axis.com/environmental-responsibility
Axis Communications est signataire du Pacte mondial des Nations unies ; pour en savoir plus, accédez à unglobalcompact.org

Plan coté



Fonctionnalités en surbrillance

Axis Edge Vault

Axis Edge Vault est la plate-forme de cybersécurité matérielle qui protège les périphériques Axis. Elle constitue la base sur qui reposent toutes les opérations sécurisées et offre des fonctions qui protègent l'identité de l'appareil, préservent son intégrité et protègent les informations sensibles contre tout accès non autorisé. Par exemple, le démarrage sécurisé garantit qu'un appareil ne peut démarrer qu'avec un SE signé, ce qui empêche toute manipulation physique de la chaîne d'approvisionnement. Avec le système d'exploitation signé, le périphérique est aussi capable de valider un nouveau logiciel de dispositif avant d'accepter son installation. Et le keystore sécurisé est un élément clé de la protection des informations cryptographiques utilisées dans le cadre des communications sécurisées (IEEE 802.1X, HTTPS, identifiant de périphérique Axis, clés de contrôle d'accès, etc.) contre toute extraction malveillante en cas de faille. Le keystore sécurisé et des connexions sécurisées sont mis en œuvre via un module de calcul cryptographique basé sur du matériel certifié FIPS 140 et conforme aux critères courants.

En outre, la vidéo signée garantit que les preuves vidéo peuvent être vérifiées comme non falsifiées. Chaque caméra utilise sa clé de signature vidéo unique, stockée en toute sécurité dans le keystore sécurisé, pour ajouter une signature dans le flux de données vidéo permettant de remonter la vidéo à la caméra Axis d'où elle provient.

Pour en savoir plus sur Axis Edge Vault, rendez-vous sur axis.com/solutions/edge-vault.

Palette isothermique

Mode qui permet à l'utilisateur de sélectionner une plage de couleurs pour représenter différentes températures dans une scène. Chaque couleur d'une palette isotherme correspond à une valeur de température spécifique. L'utilisateur peut choisir entre des plages noir et blanc, des plages de couleurs ou un mélange des deux. La même entrée (rayonnement thermique mesuré) peut avoir pour résultat des apparences visuelles différentes selon la façon dont la valeur de chaque pixel est mappée dans une plage de couleurs.

Thermométrie

Les caméras thermiques détectent les objets à l'aide du rayonnement infrarouge (chaleur) émis par tous les objets. Les caméras thermiques calibrées sur la température, appelées caméras thermométriques, peuvent mesurer des températures absolues, alors que les caméras thermiques optimisées pour la surveillance indiquent des températures relatives. Tous les types de caméras thermiques offrent d'excellentes capacités de détection d'objets quelles que soient les conditions d'éclairage – même dans l'obscurité totale.

Zone/Division 2

Divisées en zones ou divisions, les zones dangereuses sont définies en fonction de la probabilité de présence de matières dangereuses dans une concentration inflammable dans l'atmosphère environnante.

Aucune explosion n'est susceptible de se produire au cours d'opérations normales dans les zones/divisions de type 2, qui sont moins dangereuses que les zones/divisions de type 1.

Bénéficiant d'une protection de type « Ex e » ou « non incendiaire », les caméras certifiées pour utilisation dans les zones/divisions de type 2 offrent une sécurité renforcée. Cette approche de la protection contre les explosions garantit l'absence de formation d'arcs ou d'étincelles et évite les montées de températures excessives dans le cadre du fonctionnement normal des équipements électriques. Par conséquent, les équipements électriques utilisant une protection Ex e ne peuvent pas provoquer une combustion de gaz ou de poussière dans un environnement potentiellement inflammable.

Pour en savoir plus, voir axis.com/glossary