

AXIS P1387 Box Camera

Niezawodny dozór w rozdzielczości 5 MP wewnątrz budynków

Kamera AXIS P1387 oferuje znakomitą jakość obrazu w rozdzielczości 5 MP. Technologie Lightfinder 2.0 i Forensic WDR pozwalają na wierne odwzorowanie kolorów i szczegółów w trudnych warunkach oświetleniowych lub w niemal całkowitej ciemności. Elektroniczna stabilizacja obrazu zapobiega skutkom drgań. Możliwe jest także automatyczne optymalizowanie profili scen pod kątem konkretnych scenariuszy. PoE i nadmiarowe zasilanie DC chronią dane na wypadek przerwy w zasilaniu. Moduł DLPU pozwala uruchamiać zaawansowane funkcje i analizy na krawędzi systemu. Axis Edge Vault chroni urządzenie i wrażliwe informacje przed dostępem osób nieupoważnionych. W kamerze tej można wymieniać obiektywy i jest ona przystosowana do użytku na zewnątrz w obudowie.

- > [Doskonała jakość obrazu w rozdzielczości 5 MP](#)
- > [Technologie Lightfinder 2.0 i Forensic WDR](#)
- > [Wymienne obiektywy](#)
- > [Analiza obrazu wsparta technologią głębokiego uczenia](#)
- > [Wbudowane cyberbezpieczenia z funkcją Axis Edge Vault](#)



AXIS P1387 Box Camera

Kamera	
Przetwornik obrazu	Skanowanie progresywne RGB CMOS 1/2,7" Rozmiar piksela 2,0 µm
Obiektyw	Zmiennogniskowy, 2,8–13 mm, F1.4 Pole widzenia w poziomie: 112°–24° Pole widzenia w pionie: 80°–18° Obiektyw z korekcją podczerwieni, mocowaniem CS i sterowaniem przysłoną P-Iris
Dzień i noc	Automatyczny zdejmowalny filtr odcinający podczerwień
Minimalne oświetlenie	5 MP 25/30 kl./s z technologiami Forensic WDR i Lightfinder 2.0: kolor: 0,1 lx przy przysłonie 50 IRE F1.4 cz.-b.: 0,02 luksa przy 50 IRE, F1.4 5 MP 50 / 60 obrazów/s z funkcją Lightfinder 2.0 : kolor: 0,2 lx przy przysłonie 50 IRE F1.4 cz.-b.: 0,04 lx przy przysłonie 50 IRE F1.4 5 MP 25/30 kl./s z technologiami Forensic WDR i Lightfinder 2.0: Z opcjonalnym obiektywem F0,9 kolor: 0,04 luksa przy 50 IRE, F0,9 cz.-b.: 0,008 luksa przy 50 IRE F0,9
Szybkość migawki	1/66500 – 2 s przy 50 Hz Od 1/66 500 s do 2 s przy 60 Hz
System on chip (SoC)	
Model	ARTPEC-8
Pamięć	2048 MB RAM, 8192 MB Flash
Możliwości obliczeniowe	Jednostka głębokiego uczenia (DLPU)
Nagranie wideo	
Kompresja obrazu	H.264 (MPEG-4 część 10/AVC), profile Baseline, Main i High H.265 (MPEG-H część 2/HEVC) Main Profile MJPEG
Rozdzielczość	16:9: Od 2592x1458 do 160x90 4:3: Od 2592x1944 do 160x120
Liczba klatek przesyłanych w ciągu zadanej jednostki czasu	z Forensic WDR: maks. 25 / 30 obrazów/s (50 / 60 Hz) przy wszystkich rozdzielczościach bez WDR: Maks. 50/60 obrazów/s (50/60 Hz) we wszystkich rozdzielczościach
Strumieniowanie wideo	Maksymalnie 20 unikatowych i konfigurowalnych strumieni wideo ^a Technologia Axis Zipstream w H.264 oraz H.265 Kontrola poklatkowości i przepustowości VBR/ABR/MBR H.264/H.265 Tryb małego opóźnienia Wskaźnik strumieniowania wideo
Stosunek szumu do sygnału	> 55 dB
WDR	Forensic WDR: Maksymalnie 120 dB w zależności od sceny
Strumieniowanie multi-view	Maksymalnie osiem pojedynczo kadrowanych obszarów obserwacji
Redukcja szumów	Filtr przestrzenny (redukcja szumów 2D) Filtr czasowy (redukcja szumów 3D)
Ustawienia obrazu	kontrast, jasność, ostrość, równoważenie bieli, próg trybu dzień-nocnego, mapowanie tonalne, tryb ekspozycji, strefy ekspozycji, kompensacja mgły, korekcja zniekształceń beczkowatych, kompresja, orientacja: 0°, 90°, 180°, 270°, łącznie z funkcją Corridor Format, odbicie lustrzane obrazu, nakładanie tekstu i obrazu, dynamiczne nakładanie tekstu i obrazu, maski prywatności, wielokątna maska prywatności, docelowa apertura profile sceny: na potrzeby dowodowe, jaskrawy, przegląd ruchu ulicznego
Przetwarzanie obrazu	Axis Zipstream, Forensic WDR, Lightfinder 2.0

Pan/Tilt/Zoom – funkcja panoramowania, pochylenia i zbliżenia	Cyfrowy PTZ, prepozycja Trasa prepozycji, kolejka sterowania, ekranowy wskaźnik kierunku Trasa strażnika (maks. 100)
--	--

Dźwięk	
Funkcje audio	Automatyczna regulacja wzmocnienia (ang. automatic gain control) Parowanie głośnika
Strumieniowanie audio	Konfigurowalny duplex: Jednokierunkowe (simplex) Dwukierunkowe (half-duplex, full-duplex)
Wejście audio	Wejście zewnętrzne niezbalansowanego mikrofonu, opcjonalne zasilanie mikrofonu 5 V Wejście cyfrowe, opcjonalne zasilanie obwodem pierścieniowym 12 V Niezbalansowane wejście liniowe Wbudowany mikrofon (można wyłączyć)
Wyjście audio	Wyjście przez parowanie głośników
Kodowanie dźwięku	24bit LPCM, AAC-LC 8/16/32/48 kHz, G.711 PCM 8 kHz, G.726 ADPCM 8 kHz, Opus 8/16/48 kHz
Sieć	
Protokoły sieciowe	IPv4, IPv6 USGv6, ICMPv4 / ICMPv6, HTTP, HTTPS ^b , HTTP/2, TLS ^b , QoS Layer 3 DiffServ, FTP, SFTP, CIFS / SMB, SMTP, mDNS (Bonjour), UPnP ^c , SNMP v1 / v2c / v3 (MIB-II), DNS / DNSv6, DDNS, NTP, NTS, RTSP, RTP, SRTP / RTSPS, TCP, UDP, IGMPv1 / v2 / v3, RTCP, ICMP, DHCPv4 / v6, ARP, SSH, LLDP, CDP, MQTT v3.1.1, Secure syslog (RFC 3164 / 5424, UDP / TCP / TLS), adres Link-Local (ZeroConf), IEEE 802.1X (EAP-TLS), IEEE 802.1AR

Integracja systemu	
Application Programming Interface (interfejs programowania aplikacji)	Open API do integracji oprogramowania, w tym VAPIX [®] , metadane i AXIS Camera Application Platform (ACAP); dane techniczne są dostępne pod adresem www.axis.com/developer-community . Platforma ACAP zawiera macierzysty zestaw SDK i zestaw SDK dla widzenia komputerowego. One-click cloud connection (łączenie w chmurze jednym kliknięciem) ONVIF [®] Profile G, ONVIF [®] Profile M, ONVIF [®] Profile S i ONVIF [®] Profile T, specyfikacja pod adresem onvif.org
Systemy zarządzania dozorem wizyjnym	Zgodność z aplikacjami AXIS Companion i AXIS Camera Station oraz oprogramowaniem do zarządzania materiałem wizyjnym od partnerów rozwijających aplikacje firmy Axis dostępnym na stronie axis.com/vms
Kontrolki ekranowe	Elektroniczna stabilizacja obrazu Zmiana dzień/noc Usuwanie efektu mgły Szeroki zakres dynamiki Wskaźnik strumieniowania wideo Autofocus Maski prywatności Klip multimedialny
Edge-to-edge	Parowanie mikrofonu Parowanie głośnika
Warunki zdarzeń	dźwięk: detekcja dźwięku, odtwarzanie nagrania fonicznego stan urządzenia: powyżej / poniżej / w zakresie temperatury pracy, usunięty / zablokowany adres IP, nowy adres IP, utrata połączenia sieciowego, gotowość systemu, zabezpieczenie nadprądowe zasilania mikrofonu, aktywny strumień na żywo Stan cyfrowych wejść audio Pamięć masowa typu Edge: rejestrowanie w toku, zakłócenie pamięci masowej, wykryto problemy z kondycją pamięci masowej We/Wy: wejście cyfrowe, wyjście cyfrowe, wyzwalacz ręczny, wejście wirtualne MQTT: bezstanowy Zaplanowane i cykliczne: harmonogram Wideo: degradacja średniej przepływności bitowej, tryb dzień/noc, sabotaż

Mechanizmy zdarzeń	nagrania foniczne: odtwarzanie, zatrzymanie Tryb dzień/noc We/Wy: jednorazowe przełączanie We/Wy, przełączanie We/Wy, gdy reguła jest aktywna MQTT: publish Powiadomienia: HTTP, HTTPS, TCP i poczta e-mail Nałożenie tekstu nagrania: zapis, zapis przy aktywnej regule Pułapki SNMP: wysyłanie, wysyłanie, gdy reguła jest aktywna Dioda statusu: miganie, miganie, gdy reguła jest aktywna Przesyłanie obrazów lub klipów wideo: FTP, SFTP, HTTP, HTTPS, udział sieciowy i poczta e-mail Tryb WDR
---------------------------	--

Wbudowana pomoc podczas montażu	Asystent poziomowania, zdalny back focus
--	--

Narzędzia analityczne

Aplikacje	w zestawie: AXIS Object Analytics, AXIS Scene Metadata, AXIS Image Health Analytics, AXIS Live Privacy Shield ^c , AXIS Video Motion Detection obsługiwane: Obsługa AXIS Camera Application Platform umożliwia instalowanie aplikacji innych firm; szczegółowe informacje znajdują się na stronie axis.com/acap
------------------	--

AXIS Object Analytics	klasy obiektów: ludzie, pojazdy (rodzaje: samochody osobowe, autobusy, samochody ciężarowe, motocykle, rowery, inne) klasy obiektów: ludzie, pojazdy (rodzaje: samochody osobowe, autobusy, samochody ciężarowe, motocykle, rowery, inne) scenariusze: przekroczenie linii, obiekt w obszarze, czas przebywania w obszarze, zliczanie naruszeń linii, obecność w obszarze Maksymalnie 10 scenariuszy Inne funkcje: wyzwalane obiekty wizualizowane z trajektoriami, kolorowymi obwiedniami i tabelami Wielokątne strefy detekcyjne/wykluczania Konfiguracja perspektywy Alarm wyzwolony ruchem ONVIF
------------------------------	---

AXIS Image Health Analytics	Detection settings (Ustawienia detekcji): sobotaż: zablokowany obraz, przekierowany obraz utrata jakości obrazu: obraz rozmyty, obraz niedoświetlony Inne funkcje: czułość, okres walidacji
------------------------------------	--

AXIS Scene Metadata	klasy obiektów: ludzie, twarze, pojazdy (rodzaje: samochody osobowe, autobusy, samochody ciężarowe, motocykle, rowery), tablice rejestracyjne Atrybuty obiektu: ufność, pozycja
----------------------------	--

Aprobata

Oznaczenia produktów	UL/cUL, UKCA, CE, KC, EAC, VCCI, RCM
-----------------------------	--------------------------------------

EMC	CISPR 35, CISPR 32 klasa A, EN 55035, EN 55032 klasa A, EN 50121-4, EN 61000-6-1, EN 61000-6-2 Japonia: VCCI klasa A Korea: KS C 9835, KS C 9832 klasa A USA: FCC część 15 podczęść B klasa A
------------	--

Bezpieczeństwo	CAN / CSA C22.2 No. 62368-1 wyd. 3, IEC/EN/UL 62368-1 wyd. 3, IEC 13252
-----------------------	---

Środowisko	IEC 60068-2-1, IEC 60068-2-2, IEC 60068-2-6, IEC 60068-2-14, IEC 60068-2-27, IEC 60068-2-78
-------------------	---

Sieć	NIST SP500-267, IPv6 USGv6
-------------	----------------------------

Cyberbezpieczeństwo	ETSI EN 303 645, FIPS 140
----------------------------	---------------------------

Cyberbezpieczeństwo

Bezpieczeństwo na obwodzie	Oprogramowanie: Podpisany system operacyjny, ochrona przed atakami brute force, uwierzytelnianie szyfrowane i OAuth 2.0 RFC6749 OpenID Authorization Code Flow do scentralizowanego zarządzania kontami ADFS, ochrona hasłem Sprzęt: Platforma cyberbezpieczeństwa Axis Edge Vault zabezpieczony element (CC EAL 6 +), ID urządzenia Axis, bezpieczny magazyn kluczy, podpisane wideo, bezpieczne uruchamianie
-----------------------------------	---

Zabezpieczenia sieci	IEEE 802.1X (EAP-TLS, PEAP-MSCHAPv2) ^b , IEEE 802.1AR, HTTPS / HSTS ^b , TLS v1.2 / v1.3 ^b , Network Time Security (NTS), infrastruktura klucza publicznego z certyfikatami X.509, filtrowanie adresów IP
-----------------------------	---

Dokumentacja	Przewodnika po zabezpieczeniach systemu AXIS OS zasadach zarządzania lukami przez Axis Axis Security Development Model Wykaz materiałów oprogramowania dla systemu operacyjnego AXIS (SBOM) Aby pobrać dokumenty, przejdź do strony axis.com/support/cybersecurity/resources Aby przeczytać więcej o wsparciu w zakresie cyberbezpieczeństwa oferowanym przez Axis, przejdź do strony axis.com/cybersecurity
---------------------	--

Zapisy ogólne

Obudowa	Aluminiowa obudowa Osłona chroniąca przed wpływem warunków atmosferycznych z czarną powłoką przeciwodblaskową kolor: biały NCS S 1002-B, czarny NCS S 9000-N
----------------	--

Typ mocowania	Gwint do trójnogów ¼"-20 UNC Statyw do kamery w zestawie
----------------------	---

Zasilanie	Zasilanie przez sieć Ethernet (PoE) IEEE 802.3af / 802.3at Typ 1 Klasa 3 znam. 4,24 W, maks. 11,73 W 10 – 28 V DC, znam. 4,26 W, maks. 10,57 W
------------------	--

Złącza	Sieć: Ekranowany RJ45 10BASE-T/100BASE-TX/1000BASE-T PoE we / wy: 6-stykowy zespół zacisków 2,5 mm z przeznaczeniem do dwóch nadzorowanych wejść i dwóch wyjść (wyjście 12 V DC, maks. obciążenie 50 mA) Dźwięk: Wejście mikrofonu/liniowe 3,5 mm komunikacja szeregowa: RS-485 / RS-422, 2 szt., 2 poz., dupleks, zespół zacisków Zasilanie: Wejście DC, blok złączy obiektów: złącze i-CS (zgodne z przysłonami typu P-Iris oraz przysłonami sterowanymi napięciem stałym) Złącze AXIS T92G20
---------------	---

Przechowywanie	Obsługa kart microSD/microSDHC/microSDXC Obsługa szyfrowania kart SD (AES-XTS-Plain64 256-bitowa). Rejestracja materiału w sieciowym zasobie dyskowym (NAS) Zalecenia dotyczące kart SD i NAS można znaleźć w witrynie axis.com .
-----------------------	--

Warunki eksploatacji	-10 ÷ +55°C Wilgotność 10–85% RH (bez kondensacji)
-----------------------------	---

Warunki przechowywania	-40 ÷ +65°C Wilgotność 5–95% RH (bez kondensacji)
-------------------------------	--

Wymiary	Ogólne wymiary produktu można znaleźć na rysunku wymiarowym w niniejszym arkuszu danych.
----------------	--

Grubość	775 g (1,7 lb) ze statywem 480 g (1,1 lb) tylko kamera
----------------	---

Zawartość opakowania	Kamera, instrukcja instalacji, blok złączy ogrzewacza, klucz uwierzytelniania właściciela, statyw w kolorze czarnym AXIS T91B21 Stand Black
-----------------------------	---

Akcesoria opcjonalne	Mikrofony AXIS, zasilacze midspan AXIS AXIS T8415 Wireless Installation Tool AXIS Surveillance Cards Więcej akcesoriów znajduje się na stronie axis.com/products/axis-p1387#accessories
-----------------------------	--

Narzędzia systemowe	AXIS Site Designer, AXIS Device Manager, AXIS Device Manager Extend, selektor produktów, selektor akcesoriów, kalkulator obiektów Dostępne na stronie axis.com
----------------------------	---

Języki	angielski, niemiecki, francuski, hiszpański, włoski, rosyjski, chiński uproszczony, japoński, koreański, portugalski, polski, chiński tradycyjny, niemiecki, czeski, szwedzki, fiński, turecki, tajski, wietnamski
---------------	--

Gwarancja	5-letnia gwarancja, zobacz axis.com/warranty
------------------	---

Numery części	Dostępne na stronie axis.com/products/axis-p1387#part-numbers
----------------------	--

Zrównoważony rozwój

Kontrola substancji	Nie zawiera PCW ani BFR/CFR zgodnie z normą JEDEC/ECA JS709 Zgodność z unijną dyrektywą RoHS 2011/65/UE i EN 63000:2018 REACH zgodnie z (WE) nr 1907/2006. Identyfikator SCIP UUID znajduje się na stronie echa.europa.eu
----------------------------	--

Materiały	Zawartość odnawialnych węglopochodnych tworzyw sztucznych: 3% (pochodzenia organicznego) Sprawdzono pod kątem nienabywania surowców z terenów objętych konfliktami zbrojnymi zgodnie z wytycznymi OECD Aby dowiedzieć się więcej o proekologicznych działaniach Axis, odwiedź stronę axis.com/about-axis/sustainability
------------------	---

Odpowiedzialność za środowisko *axis.com/odpowiedzialność-za-środowisko*
Axis Communications jest sygnatariuszem programu UN Global Compact. Więcej można się dowiedzieć pod adresem *unglobalcompact.org*.

- a. *Zaleca się ustawić maks. 3 różne strumienie wizyjne na kamerę lub kanał, co pomoże utrzymać niezakłócone działanie, niskie obciążenie sieci i umiarkowane*

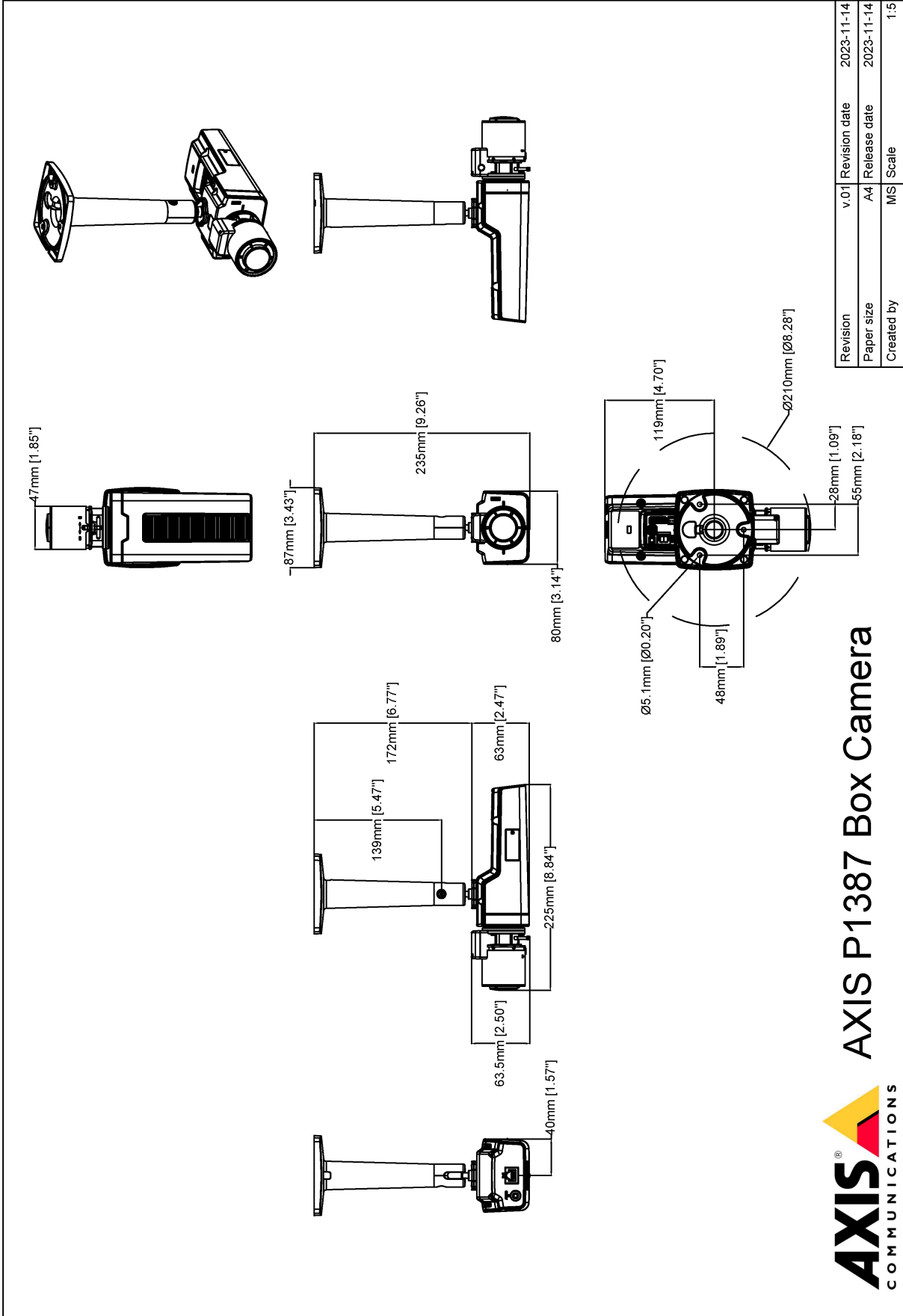
- wykorzystanie pamięci masowej. Jeden strumień wizyjny można kierować do wielu klienckich urządzeń wizyjnych w sieci przy użyciu transmisji multicast lub unicast realizowanej przez wbudowany mechanizm wielokrotnego wykorzystania strumienia.*
- b. *Urządzenie zawiera oprogramowanie opracowane przez organizację OpenSSL Project do zastosowań w zestawie narzędzi OpenSSL Toolkit (openssl.org) oraz oprogramowanie szyfrujące opracowane przez Erika Younga (eay@cryptsoft.com).*
- c. *Dostępne do pobrania*

Detekcja, Obserwacja, Rozpoznanie, Identyfikacja (DORI)

	Definicja DORI	Odległość (obiektyw szerokokątny)	Odległość (teleobiektyw)
Detekcja	25 px/m	56,2 m (184,3 ft)	244,2 m (801,3 ft)
Obserwacja	63 px/m (19 px/ft)	22,3 m (73,2 ft)	96,9 m (318,0 ft)
Rozpoznanie	125 px/m	11,2 m (36,9 ft)	48,8 m (160,3 ft)
Identyfikacja	250 px/m	5,6 m (18,4 ft)	24,4 m (80,1 ft)

Wartość DORI są obliczanie na podstawie gęstości pikseli dla różnych przypadków użycia, zgodnie z wytycznymi normy EN-62676-4. W obliczeniach rolę punktu odniesienia pełni środek obrazu oraz jest uwzględniane zniekształcenie powstające w obiektywie. Zdolność rozpoznania lub zidentyfikowania osoby lub obiektu zależy od czynników takich jak ruch obiektu, stopień kompresji obrazu wideo, warunki oświetleniowe i ostrość kamery. W trakcie planowania należy używać marginesów. Gęstość pikseli jest inna w różnych miejscach obrazu, a obliczone wartości mogą się różnić od rzeczywistych odległości.

Rysunek wymiarowy



AXIS COMMUNICATIONS
AXIS P1387 Box Camera

Revision	v.01	Revision date	2023-11-14
Paper size	A4	Release date	2023-11-14
Created by	MS	Scale	1:5

© 2023 Axis Communications

www.axis.com

Wyróżnione funkcje

AXIS Object Analytics

AXIS Object Analytics to instalowana fabrycznie wielofunkcyjna aplikacja do analizy materiału wizyjnego, która wykrywa ludzi, pojazdy oraz typy pojazdów i przypisuje te elementy do odpowiednich kategorii. Dzięki algorytmom opartym na AI i warunkom behawioralnym analizuje scenę i przestrzenne zachowanie w jej obrębie w sposób dostosowany do konkretnych potrzeb. Skalowalne i oparte na krańcach, konfiguracja wymaga minimalnego wysiłku i obsługuje różne, uruchomione jednocześnie scenariusze.

Axis Edge Vault

Axis Edge Vault to sprzętowa platforma cyberbezpieczeństwa chroniąca urządzenie Axis. Stanowi podstawę, od której zależą wszystkie bezpieczne operacje; zapewnia funkcje ochrony tożsamości urządzenia, ochrony jego integralności oraz ochrony poufnych informacji przed nieautoryzowanym dostępem. Na przykład funkcja **bezpiecznego uruchamiania** zapewnia, że rozruch urządzenia jest możliwy wyłącznie za pomocą **podpisanego systemu operacyjnego**, co uniemożliwia fizyczne manipulacje na poziomie łańcucha dostaw. Dzięki podpisanemu systemowi operacyjnemu urządzenie może też zweryfikować swoje nowe oprogramowanie, zanim zezwoli na jego instalację. Newralgicznym elementem konstrukcyjnym systemu chroniącego informacje kryptograficzne wykorzystywane do zapewnienia bezpiecznej komunikacji (IEEE 802.1X, HTTPS, identyfikator urządzenia Axis, klucze kontroli dostępu itd.) przed wykradzeniem w razie naruszenia zabezpieczeń jest **bezpieczny magazyn kluczy**. Bezpieczny magazyn kluczy oraz bezpieczne połączenia są realizowane za pomocą wspólnych kryteriów oraz/lub sprzętowego kryptograficznego modułu obliczeniowego mającego certyfikat FIPS 140.

Podpisane wideo natomiast zapewnia możliwość dostarczenia materiału dowodowego do weryfikacji w stanie nienaruszonym. Wszystkie kamery używają unikalnego klucza podpisywania wideo. Jest on przechowywany w bezpiecznym magazynie kluczy i pozwala dodać podpis do strumienia wideo, co umożliwia prześledzenie drogi materiału wideo z powrotem do kamery Axis, z której pochodzi.

Więcej informacji o rozwiązaniu Axis Edge Vault można znaleźć na stronie [axis.com/solutions/edge-vault](https://www.axis.com/solutions/edge-vault).

Elektroniczna stabilizacja obrazu

Funkcja elektronicznej stabilizacji obrazu (EIS) zapewnia płynne odtwarzanie obrazu nawet w sytuacji, gdy kamera jest narażona na drgania. Wbudowane czujniki żyroskopowe nieprzerwanie wykrywają wszelkie ruchy i drgania kamery i na podstawie dokonywanych odczytów korygują ustawienie klatki, tak aby obiektyw zawsze uchwycił żądane szczegóły. Funkcja elektronicznej stabilizacji obrazu używa różnych algorytmów do modelowania ruchu kamery i na tej podstawie poprawiania obrazu.

Forensic WDR

Kamery Axis wykorzystujące technologię szerokiego zakresu dynamiki (Wide Dynamic Range) zapewniają wyraźne szczegóły na potrzeby postępowania wyjaśniającego i umożliwiają uzyskanie czystych obrazów w trudnych warunkach oświetleniowych. Drastyczna różnica między najciemniejszymi i najjaśniejszymi miejscami w scenie może pogarszać wyrazistość i zmniejszać użyteczność obrazu. Funkcja Forensic WDR skutecznie redukuje widoczne szумы i artefakty, dostarczając materiał wizyjny o maksymalnej użyteczności podczas prac wyjaśniających.

Lightfinder

Technologia Axis Lightfinder umożliwia rejestrację kolorowych obrazów w pełnej rozdzielczości i z niewielkim stopniem rozmycia obiektów w ruchu nawet w niemal całkowitej ciemności. Dzięki usuwaniu szumu technologia Lightfinder pozwala rejestrować obraz z ciemnych obszarów sceny oraz uwidaczniać szczegóły nawet przy słabym oświetleniu. Kamery z technologią Lightfinder potrafią rozróżniać kolory przy słabym oświetleniu lepiej niż ludzkie oko. Podczas dozoru kolor może być krytycznym czynnikiem umożliwiającym identyfikację osoby, obiektu lub pojazdu.

Więcej informacji znajduje się na stronie [axis.com/glossary](https://www.axis.com/glossary)