

## AXIS Q8752-E Mk II Bispectral PTZ Camera

### サーマル検知と視覚的検証

このバイスペクトルカメラは、信頼性の高いサーマル検知と目視確認を提供します。撮影方向を素早く変更して、被写体を連続して追跡できるよう、360°のエンドレスパン機能を搭載しています。両チャンネルの電子動体ブレ補正 (EIS) が、スムーズな映像を実現します。また、Lightfinder 2.0とForensic WDRにより、暗闇に近い環境や厳しい光条件下でも、本来の色で細部まで捉えた映像を提供します。強力な分析プラットフォーム上に構築されているため、Axisとサードパーティ製の分析機能を簡単に追加できます。カメラを光ファイバケーブルで接続することで、距離や帯域幅の制約を克服することも可能です。

- > サーマルカメラと可視光カメラを一体化
- > 360° エンドレスパン
- > デュアル電子動体ブレ補正
- > 内蔵サイバーセキュリティ
- > サーマルパレット



# AXIS Q8752-E Mk II Bispectral PTZ Camera

## バリエーション

AXIS Q8752-E Mk II 35 mm 8.3 fps  
AXIS Q8752-E Mk II 35 mm 30 fps  
AXIS Q8752-E Mk II Zoom 8.3 fps  
AXIS Q8752-E Mk II Zoom 30 fps

## カメラ

### イメージセンサー

ビジュアル: 1/2.8"プログレッシブスキャンCMOS  
サーマル: 非冷却マイクロボロメータ640x480ピクセル、サイズ17 µm。スペクトル範囲: 8~14 µm

### レンズ

映像: バリフォーカル、4.3~137.6 mm、F1.4~4.0  
水平画角: 58.5° ~2.4°  
垂直視野: 35° ~1.3°  
オートフォーカス、オートアイリス

### サーマル:

#### 35 mm:

アサーマル 35 mm、F1.2  
最短撮影距離: 31 m (102 ft)  
水平画角: 17°  
垂直視野: 12.8

#### ズーム:

アサーマル 35~105 mm、F1.6  
最短撮影距離: 22~195 m  
マニュアル最短撮影距離: 7 m  
水平画角: 18° - 6°  
垂直視野: 13.5° ~4.5°

### デイナイト

映像: 自動IRカットフィルター

### 最低照度

#### 映像:

カラー: 0.06ルクス (50 IRE、F1.4)  
白黒: 50 IRE、F1.4において0.01ルクス

### 感度

サーマル: NETD < 50 mK

### シャッター速度

映像: 1/66500秒~ 2秒

### パン/チルト/ズーム

パン: 360° エンドレス、0.05° ~120° /秒  
チルト: -90° ~+45°、0.05° ~65° /秒  
低速でも揺れない動作: ±0.01° /秒  
(0.05° /秒で動作時)

プリセット精度: 0.05

256のプリセットポジション、ガードツアー、コントロールキュー、フォーカスウィンドウ、画面上の方向表示、除氷コントロール<sup>1</sup>、ダイナミックロードバランシング<sup>2</sup>

ビジュアル: 光学32倍ズーム、デジタルズーム12倍、計384倍ズーム、フォーカスリコール

### サーマル:

ズーム: 3倍サーマルズームと4倍デジタルズーム、計12倍ズーム

35mm: 固定焦点、デジタルズームなし

## システムオンチップ (SoC)

### モデル

ARTPEC-7

### メモリー

RAM 2 GB、フラッシュ512 MB

### コンピューティング機能

深層学習処理ユニット (DLPU)

## ビデオ

### ビデオ圧縮

H.264 (MPEG-4 Part 10/AVC) Baseline、Main、High Profile  
H.265 (MPEG-H Part 2/HEVC) メインプロファイル  
Motion JPEG

### 解像度

ビジュアル: 1920x1080 HDTV 1080p~320x180  
サーマル: センサーは640x480。画像は800x600 (SVGA) まで拡大可能。

### フレームレート

映像: 最大50/60フレーム/秒 (50/60 Hz)、HDTV 1080pにて  
サーマル: モデルに応じて最大8.3または30フレーム/秒

- 内部ヒーターにより氷結を防止。HTTP API (VAPIX) で起動。
- パンモーターとチルトモーターにより、強風などの外力によって引き起こされる負荷条件の変化が積極的に補正されます。これにより、弱風時の電力消費を最小限に抑制することができます。

## ビデオストリーミング

H.264、H.265、およびMotion JPEGにおいて、複数で且つ個別に設定可能なストリーム  
Axis Zipstreamテクノロジー (H.264 / H.265)  
フレームレートおよび帯域幅の制御  
VBR/ABR/MBR H.264/H.265  
低遅延モード

## WDR

Forensic WDR:最大120 dB (撮影シーンによる)

## 画像設定

**映像:** 彩度、コントラスト、輝度、シャープネス、ホワイトバランス、デイナイトモード閾値、トーンマッピング、露出コントロール、露出エリア、曇り除去、圧縮、ダイナミックオーバーレイ (テキスト/画像)、32個の個別のポリゴンプライバシーマスク、電子動体ブレ補正

**サーマル:** 圧縮、輝度、シャープネス、コントラスト、ローカルコントラスト、露出コントロール、露出エリア、オーバーレイ機能 (テキスト/画像)、電子動体ブレ補正

## 音声

### 音声ストリーミング

一方向 (単方向、半二重)

### 音声入力

外部マイクロフォン入力またはライン入力

### 音声エンコーディング

24bit LPCM、AAC-LC 8/16/32/48 kHz、G.711 PCM 8 kHz、G.726 ADPCM 8 kHz、Opus 8/16/48 kHz  
設定可能なビットレート

## ネットワーク

### ネットワークプロトコル

IPv4、IPv6 USGv6、ICMPv4/ICMPv6、HTTP、HTTPS<sup>3</sup>、HTTP/2、TLS、QoS Layer 3 DiffServ、FTP、SFTP、CIFS/SMB、SMTP、mDNS (Bonjour)、UPnP<sup>®</sup>、SNMP v1/v2c/v3 (MIB-II)、DNS/DNSv6、DDNS、NTP、NTS、RTSP、RTP、SRTP/RTSPS、TCP、UDP、IGMPv1/v2/v3、RTCP、ICMP、DHCPv4/v6、ARP、SSH、LLDP、CDP、MQTT v3.1.1、Secure syslog (RFC 3164/5424、UDP/TCP/TLS)、リンクローカルアドレス (設定不要)

## システムインテグレーション

### アプリケーションプログラミングインターフェース

VAPIX<sup>®</sup>、AXIS Camera Application Platform (ACAP) など、ソフトウェア統合のためのオープンAPI (仕様については[axis.com/developer-community](https://axis.com/developer-community)を参照)。  
ワンクリックによるクラウド接続  
ONVIF<sup>®</sup> Profile G、ONVIF<sup>®</sup> Profile M、ONVIF<sup>®</sup> Profile S、ONVIF<sup>®</sup> Profile T (仕様については[onvif.org](https://onvif.org)を参照)

### ビデオ管理システム

AXIS Camera Station Edge、AXIS Camera Station Pro、AXIS Camera Station 5、および[axis.com/vms](https://axis.com/vms)で入手可能なAxisパートナー製ビデオ管理ソフトウェアに対応。

### 画面上コントロール

動体ブレ補正  
デイナイトの切り替え  
ビデオストリーミングインジケーター、赤外線照明  
プライバシーマスク  
メディアクリップ  
フォーカスリコールゾーン  
タイマー付きワイパー  
ワイパー  
ヒーター

### エッジツーエッジ

マイクのペアリング  
スピーカーのペアリング

### イベント条件

アプリケーション層  
装置状態: 動作温度範囲超過/動作温度範囲未満/動作温度範囲内、IPアドレスのブロック/削除、ライブストリーム有効、ネットワーク接続断絶、新規IPアドレス、PTZ電源障害、リングパワー過電流保護、システムの準備完了

デジタル音声: デジタル信号にAxisメタデータが含まれている、デジタル信号のサンプリングレートが無効、デジタル信号がない、デジタル信号OK

エッジストレージ: 録画中、ストレージの中断、ストレージの健全性に関する問題を検出

I/O: デジタル入力が無効、手動トリガー、仮想入力が無効

MQTT: MQTTクライアント接続

PTZ: PTZコントロールキュー、PTZ動作不良、PTZ動作、PTプリセットポジションに到達、PTZ準備完了

スケジュールおよび繰り返し: スケジュール

ビデオ: 平均ビットレート低下、デイナイトモード

3. 本製品には、OpenSSL Toolkitで使用するためにOpenSSL Project ([openssl.org](https://openssl.org)) によって開発されたソフトウェアとEric Young ([eyay@cryptsoft.com](mailto:eyay@cryptsoft.com)) によって開発された暗号化ソフトウェアが含まれています。

イベントアクション  
ダイナイトモード  
ガードツアー  
I/O: I/Oを一度切り替え、ルールがアクティブな間にI/Oを切り替え  
照明: 照明を使用、ルールがアクティブな間に照明を使用  
MQTT: MQTT公開メッセージを送信  
通知: HTTP、HTTPS、TCP、電子メール  
オーバーレイ (テキスト)  
PTZ: PTZプリセット、ガードツアーの開始/停止  
録音: 音声を記録、ルールが有効な間に音声を録音  
セキュリティ: 設定の消去  
SNMPトラップメッセージ: 送信、ルールがアクティブな間に送信  
画像またはビデオクリップ: FTP/SFTP/HTTP/HTTPS/  
ネットワーク共有/電子メール  
WDRモード  
ワイパー: ワイパーを使用

設置支援機能内蔵  
ピクセルカウンター、レベルグリッド

## 分析機能

アプリケーション

同梱

AXIS Motion Guard、AXIS Fence Guard、  
AXIS Loitering Guard  
AXIS Video Motion Detection、Orientation AID PTZ、  
音声検知、アドバンスドゲートキーパー  
AXIS Camera Application Platformに対応し、サード  
パーティ製アプリケーションをインストール可能  
([axis.com/acap](http://axis.com/acap)を参照)

## 認証

製品のマーキング

UL/cUL、CE、KC、VCCI、RCM

サプライチェーン

TAA準拠

EMC

CISPR 35、CISPR 32 Class A、EN 55035、  
EN 55032 Class A、EN 50121-4、EN 61000-6-1、  
EN 61000-6-2

オーストラリア/ニュージーランド:

RCM AS/NZS CISPR 32 Class A

カナダ: ICES(A)/NMB(A)

日本: VCCI Class A

韓国: KS C 9835、KS C 9832 Class A

米国: FCC Part 15 Subpart B Class A

鉄道: IEC 62236-4

安全性

CAN/CSA-C22.2 No62368-1 ed. 3、  
IEC/EN/UL 62368-1 ed.3

環境

IEC 60068-2-1、IEC 60068-2-2、IEC 60068-2-6、  
IEC 60068-2-14、IEC 60068-2-27、IEC 60068-2-78、  
IEC/EN 60529 IP66、IEC/EN 62262 IK10、NEMA 250  
Type 4X、NEMA TS 2 (2.2.7-2.2.9)、  
ISO 21207 (Method B)、MIL-STD-810 H  
(Method 501.7、502.7、505.7 506.6、507.6、509.7、  
521.4)

ネットワーク

NIST SP500-267、IPv6 USGv6

サイバーセキュリティ

ETSI EN 303 645、BSI IT Security Label、FIPS 140

## サイバーセキュリティ

エッジセキュリティ

ソフトウェア: 署名付きOS、総当たり攻撃による遅延  
からの保護、ダイジェスト認証、OAuth 2.0 RFC6749  
OpenID認証コードフローによるADFSアカウント一元  
管理、パスワード保護  
安全なキーストア: TPM 2.0 (CC EAL4+、FIPS 140-2  
Level 2)  
セキュアブート、暗号化ファイルシステム (AES-XTS-  
Plain64 256ビット)

ネットワークセキュリティ

IEEE 802.1X (EAP-TLS、PEAP-MSCHAPv2)<sup>4</sup>、  
IEEE 802.1AE (MACsec PSK/EAP-TLS)、IEEE 802.1AR、  
HTTPS/HSTS、TLS v1.2/v1.3<sup>4</sup>、Network Time Security  
(NTS)、X.509証明書 PKI、ホストベースのファイア  
ウォール

文書化

AXIS OSハードニングガイド

Axis脆弱性管理ポリシー

Axisセキュリティ開発モデル

AXIS OSソフトウェア部品表 (SBOM)

ドキュメントをダウンロードするには、[axis.com/  
support/cybersecurity/resources](http://axis.com/support/cybersecurity/resources)にアクセスしてくだ  
さい。

Axisのサイバーセキュリティのサポートの詳細につい  
ては、[axis.com/cybersecurity](http://axis.com/cybersecurity)にアクセスしてくだ  
さい。

4. 本製品には、OpenSSL Toolkitで使用するためにOpenSSL Project ([openssl.org](http://openssl.org)) によって開発されたソフトウェアとEric Young  
([ey@cryptsoft.com](mailto:ey@cryptsoft.com)) によって開発された暗号化ソフトウェアが含まれています。

## 概要

### ケーシング

IP66、NEMA 4X、およびIK10の各規格に準拠<sup>5</sup>粉体塗装済みアルミニウム  
カラー：白 NCS S 1002-B  
フロントウィンドウ：ビジュアル：ガラス、サーマル：ゲルマニウム  
長寿命のシリコン製ワイパー  
ウェザーシールド：耐衝撃性および耐紫外線性を備えた熱可塑性プラスチック  
本製品は再塗装できます。  
再塗装の手順については、製品のサポートページを参照してください。保証への影響については、[axis.com/warranty-implication-when-repainting](https://www.axis.com/warranty-implication-when-repainting)にアクセスしてください。

### 電源

52~58V DC、標準25 W、最大185 W  
停電時の復旧<sup>6</sup>  
サージ保護 2kV、EN 61000-4-5に準拠

### コネクタ

音声:3.5 mmマイク/ライン入力  
I/O：設定可能な入出力(×4)用の6ピン2.5 mmターミナルブロック  
ネットワーク:シールド付きRJ45 10BASE-T/100BASE-TX/1000BASE-T、SFPスロット (SFPモジュール別売)<sup>7</sup>  
電源:DC入力ターミナルブロック  
照明 (位置決めユニットの上部)

### ストレージ

microSD/microSDHC/microSDXCカードに対応  
SDカード暗号化に対応 (AES-XTS-Plain64 256bit)  
NAS (Network Attached Storage) への録画  
推奨されるSDカードとNASについては、[axis.com](https://www.axis.com)を参照

### 動作温度

-40 °C ~ 60 °C (-40 ° F ~ 140 ° F)  
NEMA TS 2 (2.2.7) に基づく最高温度: 74°C (165 ° F)  
起動温度:-40 °C

湿度: 10~100% RH (結露可)

### PTZ動作時の風荷重

37 m/秒<sup>8</sup>、45 m/秒 (ウェザーシールドなし)  
AXIS PT IR Illuminator Kit C使用:40 m/秒、52 m/秒 (ウェザーシールドなし)  
最大有効投影面積 (EPA):0.121 m<sup>2</sup>

### 保管条件

温度:-40 °C ~ 65 °C (-40 ° F ~ 149 ° F)  
湿度:5~95% RH(結露不可)

### 寸法

244 x 360 x 582 mm  
製品全体の寸法については、このデータシートの寸法図を参照してください。  
有効投影面積 (EPA): 0.121 m<sup>2</sup> (0.39 ft<sup>2</sup>)

### 重量

35 mm:14.9 kg (32.8 lb)  
ズーム:15.3 kg (33.7 lb)

### パッケージ内容

カメラ、インストールガイド、コネクタキット

### オプションアクセサリ

AXIS Surveillance Cards、AXIS T94J01A Wall Mount、AXIS T94N01G Pole Mount、AXIS T95A64 Corner Bracket、AXIS Washer Kit B、AXIS Cable 24 V DC/24-240 V AC 22 mh、AXIS T8611 SFP Module LC.LX、AXIS T8612 SFP Module LC.SX、AXIS PT IR Illuminator Kit C、AXIS T99 Illuminator Bracket Kit A、Power supply DIN PS56 480 W、AXIS T61 Audio and I/O Interface Series  
その他のアクセサリについては、[axis.com/products/axis-q8752-e-mk-ii#compatible-products](https://www.axis.com/products/axis-q8752-e-mk-ii#compatible-products)をご覧ください。

### システムツール

AXIS Site Designer、AXIS Device Manager、プロダクトセクター、アクセサリセクター、レンズカリキュレーター  
[axis.com](https://www.axis.com)で入手可能

### 言語

英語、ドイツ語、フランス語、スペイン語、イタリア語、ロシア語、中国語(簡体字)、日本語、韓国語、ポルトガル語、ポーランド語、中国語(繁体字)、オランダ語、チェコ語、スウェーデン語、フィンランド語、トルコ語、タイ語、ベトナム語

### 保証

5年保証、[axis.com/warranty](https://www.axis.com/warranty)を参照

### 輸出管理

本製品は輸出管理規則の対象であり、お客様は適用される国内および国際の輸出または再輸出管理規則をすべて遵守する必要があります。

### 製品番号

[axis.com/products/axis-q8752-e-mk-ii#part-numbers](https://www.axis.com/products/axis-q8752-e-mk-ii#part-numbers)  
で入手可能

- フロントウィンドウを除く。
- IPデータとホームポジションが保持され、ガードツアーおよびその他のイベントが再開します。
- SFPスロットとRJ45コネクタの両方でネットワークリンクが確立されている場合、前者がプライマリリンク、後者がフェイルオーバーリンクになります。
- 示されている値は、実際の風洞テストの結果に基づいています。抗力計算には、最大有効投影面積 (EPA) を使用してください。

## サステナビリティ

### 物質管理

PVC不使用

RoHS、EU RoHS指令2011/65/EUおよび2015/863、規格EN IEC 63000:2018に準拠

(EC) No 1907/2006に準拠したREACH。SCIP UUIDについては、[echa.europa.eu](https://echa.europa.eu)を参照してください。

---

### 材料

OECDガイドラインに従って紛争鉱物について検査済み

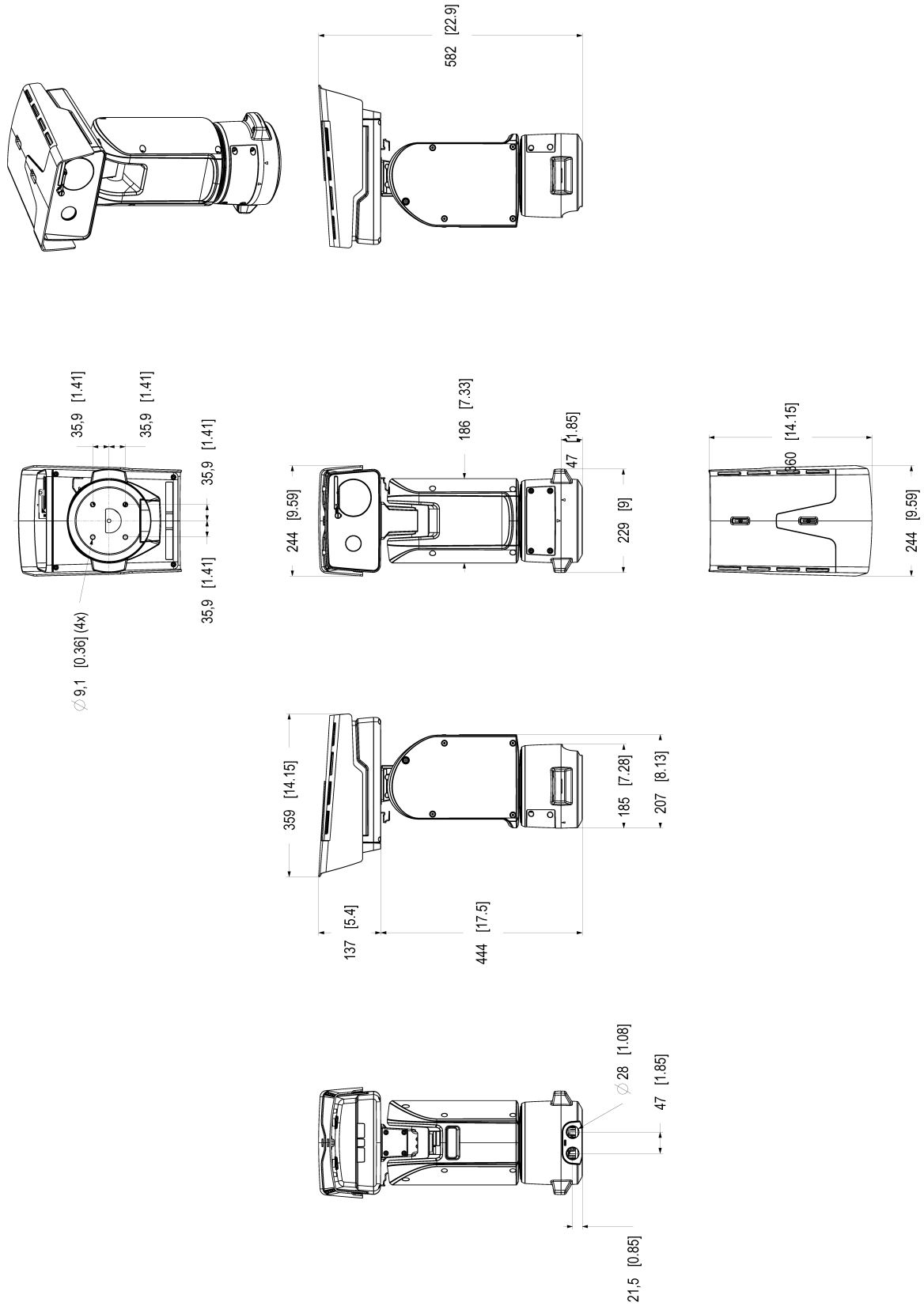
Axisの持続可能性の詳細については、[axis.com/about-axis/sustainability](https://axis.com/about-axis/sustainability)にアクセスしてください。

---

### 環境責任

[axis.com/environmental-responsibility](https://axis.com/environmental-responsibility)

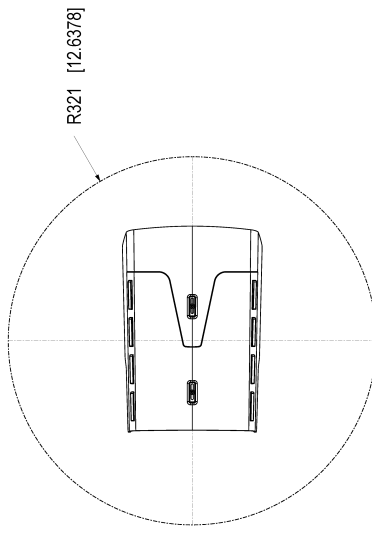
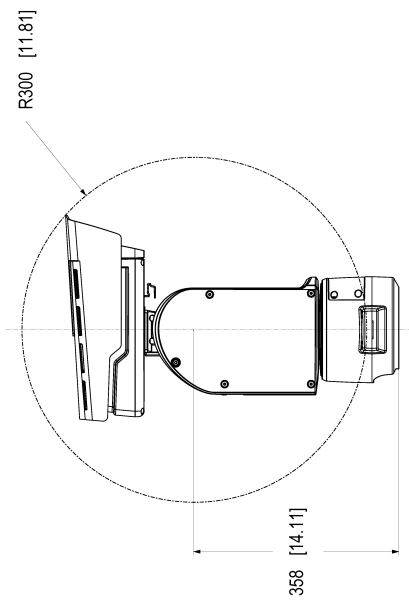
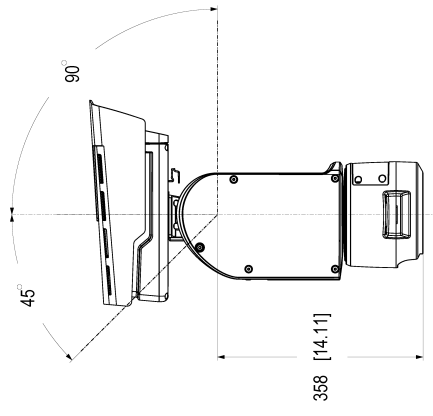
Axis CommunicationsはUN Global Compactの署名企業です (詳細については[unglobalcompact.org](https://unglobalcompact.org)を参照)



Dimensions in mm (inch)  
 2005 Feb 14 MK II 1.4  
 3229416 A1 1/0

AXIS Q8752-E MkII Bispectral PTZ Camera

### Tilt





## 電子動体ブレ補正

電子動体ブレ補正 (EIS) は、カメラが振動する状況でも滑らかな映像を実現します。内蔵のジャイロセンサーがカメラの動きや振動を常に感知して、フレームを自動的に調整することで、常に必要な詳細を捉えることができます。電子動体ブレ補正には、カメラの動きをモデリングし、それによって画像を補正するためのさまざまなアルゴリズムが使用されています。

## Lightfinder

Axis Lightfinderテクノロジーは、暗闇に近い環境でも動きによる画像のブレを最小限に抑えた高解像度フルカラービデオを提供します。Lightfinderはノイズを取り除くことでシーン内の暗い部分を見やすくし、非常に低光量な環境でも細部まで捉えます。Lightfinderを搭載したカメラは、低光量では人間の視力を上回る色の識別力を発揮します。監視では、人、物体、車両を識別するために色が重要な要素となることがあります。

## Forensic WDR

厳しい照明環境下で画像が不鮮明なカメラとは異なり、ワイドダイナミックレンジ (WDR) テクノロジーを搭載したAxisのカメラは、重要な検証用の詳細画像を鮮明に映し出します。最も暗い部分と最も明るい部分の差が大きいと、映像の有用性と鮮明さに影響することがあります。Forensic WDRは、目に見えるノイズやアーティファクトを効果的に低減し、フォレンジック用途に最大限に調整されたビデオを提供します。

## サーマルパレット

シーン内の相対温度差を表示するための色範囲を選択できるモード。白黒範囲、色の範囲、またはこれらの組み合わせから選択できます。同じ入力 (熱放射測定値) でも、各ピクセル値をどのように色域にマッピングしているかによって、視覚的外観が異なることがあります。

## Zipstream

Axis Zipstreamテクノロジーにより、帯域幅とストレージの要件を平均50%低減させながら、ビデオストリーム内のすべての重要な検証用データを確保します。また、Zipstreamには3つのインテリジェントアルゴリズムが搭載されており、これにより、関連するフォレンジック情報が最大解像度および最大フレームレートで識別、録画、送信されます。