

AXIS P1385-E Box Camera

Videovigilancia fiable para exteriores 2 MP

Esta resistente cámara ofrece una excelente calidad de imagen en 2 Mpx. Puede soportar temperaturas de entre -40 °C y 60 °C. Un calefactor frontal garantiza que el objetivo esté libre de hielo y vaho. Y Lightfinder 2.0 y Forensic WDR ofrecen colores reales y gran detalle en condiciones de luz difíciles o casi oscuridad. Los perfiles de escena pueden optimizarse automáticamente para escenarios específicos. PoE y alimentación CC redundante garantizan una instalación flexible. Con un DLPU, puede ejecutar funciones avanzadas y potentes análisis en el borde. Además, Axis Edge Vault protege los dispositivos y la información confidencial frente a accesos no autorizados.

- > **Calidad de imagen excelente en magnífico HDTV 1080p**
- > **De -40 °C a 60 °C**
- > **Diseño robusto y resistente a impactos**
- > **Análítica con aprendizaje profundo**
- > **Ciberseguridad integrada con Axis Edge Vault**



AXIS P1385-E Box Camera

Cámara

Sensor de imagen

CMOS RGB de barrido progresivo de 1/2,8"
Tamaño de píxel: 2,9 µm

Objetivo

Varifocal, 2,8-13 mm, F1.4
Campo de visión horizontal: 121°-26°
Campo de visión vertical: 64°-15°
Corrección por IR, objetivo con montura CS, control P-Iris

Día y noche

Filtro bloqueador de infrarrojos extraíble automáticamente

Iluminación mínima

1080p 25/30 imágenes por segundo con Forensic WDR y Lightfinder 2.0:
Color: 0,05 lux a 50 IRE, F1.4
B/N: 0,01 lux a 50 IRE, F1.4
1080p 50/60 imágenes por segundo con Lightfinder 2.0:
Color: 0,1 lux a 50 IRE, F1.4
B/N: 0,02 lux a 50 IRE, F1.4
1080p 25/30 imágenes por segundo con Forensic WDR y Lightfinder 2.0:
Objetivo F0.9 opcional
Color: 0,02 lux a 50 IRE, F0.9
B/N: 0,005 lux a 50 IRE, F0.9

Velocidad de obturación

De 1/37 000 s a 2 s con 50 Hz
De 1/37 000 s a 2 s con 60 Hz

Sistema en chip (SoC)

Modelo

ARTPEC-8

Flash

1024 MB de RAM, 8192 MB de memoria flash

Capacidad de computación

Unidad de procesamiento de deep learning (DLPU)

Vídeo

Compresión de vídeo

H.264 (MPEG-4 Parte 10/AVC) Base Profile, Main Profile y High Profile
H.265 (MPEG-H Parte 2/HEVC) Main perfil
Motion JPEG

Resolución

De 1920 x 1080 a 160 x 90

Velocidad de fotogramas

Con Forensic WDR: hasta 25/30 imágenes por segundo (50/60 Hz) en todas las resoluciones
Sin WDR: hasta 50/60 imágenes por segundo (50/60 Hz) en todas las resoluciones

Transmisión de vídeo

Hasta 20 flujos de vídeo únicos y configurables¹
Axis' Zipstream technology en H.264 y H.265
Velocidad de imagen y ancho de banda controlables
VBR/ABR/MBR H.264/H.265
Modo de baja latencia
Indicador de transmisión de vídeo

Relación señal-ruido

>55 dB

WDR

Forensic WDR: Hasta 120 dB en función de la escena

Transmisiones multiventana

Hasta 8 áreas de visualización recortadas individualmente

Reducción de ruido

Filtro espacial (reducción de ruido 2D)
Filtro espacial (reducción de ruido 3D)

1. Recomendamos un máximo de 3 flujos de vídeo únicos por cámara o canal para optimizar la experiencia del usuario, el ancho de banda de red y el uso del almacenamiento. Muchos clientes de vídeo de la red pueden utilizar una transmisión de vídeo única a través de un método de transporte multicast o unicast mediante la funcionalidad de reutilización de transmisiones integrada.

Ajustes de la imagen

Contraste, brillo, nitidez, WDR, Forensic WDR, balance de blancos, umbral día/noche, mapeado de tonos, modo de exposición, zonas de exposición, desempañado, corrección de distorsión de barril, compresión, rotación: 0°, 90°, 180°, 270° incluido el formato pasillo, duplicación, superposición de texto e imagen, superposición dinámica de texto e imágenes, máscaras de privacidad, máscara de privacidad de polígono, apertura objetivo
Perfiles de escena: forense, vivo, resumen del tráfico

Procesamiento de imagen

Axis Zipstream, Forensic WDR, Lightfinder 2.0

Movimiento horizontal/vertical y zoom

PTZ digital, posiciones predefinidas
Ronda de posiciones predefinidas, cola de control, indicador de la dirección en pantalla
Ronda de vigilancia (máx. 100)

Audio

Características de audio

Control de ganancia automático
Emparejamiento de altavoces

Transmisión de audio

Dúplex configurable:
Una dirección (simplex)
Bidireccional (half-duplex, full-duplex)

Entrada de audio

Entrada para micrófono externo no balanceado, alimentación de micrófono opcional de 5 V
Entrada digital, transformador de corriente de 12 V opcional
Entrada de línea no balanceada

Salida de audio

Salida por emparejamiento de altavoces

Codificación de audio

LPCM de 24 bits, AAC-LC 8/16/32/48 kHz, G.711 PCM 8 kHz, G.726 ADPCM 8 kHz, Opus 8/16/48 kHz

Red

Protocolos de red

IPv4, IPv6 USGv6, ICMPv4/ICMPv6, HTTP, HTTPS², HTTP/2, TLS², QoS Layer 3 DiffServ, FTP, SFTP, CIFS/SMB, SMTP, mDNS (Bonjour), UPnP[®], SNMP v1/v2c/v3 (MIB-II), DNS/DNSv6, DDNS, NTP, NTS, RTSP, RTP, SRTP/RTSPS, TCP, UDP, IGMPv1/v2/v3, RTCP, ICMP, DHCPv4/v6, ARP, SSH, LLDP, CDP, MQTT v3.1.1, Secure syslog (RFC 3164/5424, UDP/TCP/TLS), dirección de enlace local (ZeroConf), IEEE 802.1X (EAP-TLS), IEEE 802.1AR

Integración del sistema

Interfaz de programación de aplicaciones

API abierta para la integración de software, incluidos VAPIX[®], metadatos y AXIS Camera Application Platform (ACAP); las especificaciones están disponibles en axis.com/developer-community.
Conexión a la nube con un clic
ONVIF[®] Profile G, ONVIF[®] Profile M, ONVIF[®] Profile S y ONVIF[®] Profile T; especificaciones en onvif.org.

Sistemas de gestión de vídeo

Compatible con AXIS Camera Station Edge, AXIS Camera Station Pro, AXIS Camera Station 5 y software de gestión de vídeo de socios de Axis disponible en axis.com/vms.

Controles en pantalla

Estabilización de imagen electrónica
Cambio de modo día/noche
Anticondensación
Wide Dynamic Range
Indicador de transmisión de vídeo
Enfoque automático
Máscaras de privacidad
Clip multimedia
Calefactor

Edge-to-Edge

Emparejamiento de micrófono
Emparejamiento de altavoces

2. Este producto incluye software desarrollado por OpenSSL Project para su uso en el kit de herramientas OpenSSL. (openssl.org) y software criptográfico escrito por Eric Young (eay@cryptsoft.com).

Condiciones de evento

Audio: detección de audio, reproducción de clip de audio
Estado del dispositivo: por encima/por debajo/dentro de la temperatura de funcionamiento, dirección IP eliminada/bloqueada, nueva dirección IP, red perdida, sistema preparado, protección contra sobrecorriente de transformador de corriente, secuencia en directo activa
Estado de entrada de audio digital
Almacenamiento local: grabación en curso, alteración del almacenamiento, problemas de estado de almacenamiento detectados
E/S: entrada digital, salida digital, disparador manual, entrada virtual
MQTT: sin estado
Programados y recurrentes: programador
Vídeo: degradación de la velocidad de bits promedio, modo día-noche, manipulación

Acciones de eventos

Clips de audio: reproducir, detener
Modo día-noche
E/S: alternar E/S una vez, alternar E/S mientras la regla esté activa
MQTT: publicar
Notificación: HTTP, HTTPS, TCP y correo electrónico
Superposición de texto
Grabaciones: grabar, grabar mientras la regla esté activa
Trampas SNMP: enviar, enviar mientras la regla esté activa
LED de estado: iluminar, iluminar mientras la regla esté activa
Carga de imágenes o clips de vídeo: FTP, SFTP, HTTP, HTTPS, recurso compartido de red y correo electrónico
Modo WDR

Ayudas de instalación integradas

Asistente de nivelación, enfoque posterior remoto

Analítica

Aplicaciones

Incluido:

AXIS Object Analytics, AXIS Scene Metadata, AXIS Image Health Analytics, AXIS Live Privacy Shield³, AXIS Video Motion Detection

Compatible:

AXIS Perimeter Defender, AXIS License Plate Verifier, AXIS Speed Monitor

Para consultar la compatibilidad con AXIS Camera Application Platform, que permite la instalación de aplicaciones de terceros, visite axis.com/acap

AXIS Object Analytics

Clases de objetos: humanos, vehículos (tipos: coches, autobuses, camiones, bicicletas, otros)
Escenarios: cruce de líneas, objeto en la zona, tiempo en la zona, recuento de líneas cruzadas, ocupación en la zona
Hasta 10 escenarios
Otras características: objetos activados visualizados con trayectorias y cuadros limitadores codificados mediante colores y tablas
Áreas de inclusión y exclusión por polígonos
Configuración de perspectiva
Evento de alarma de movimiento ONVIF

AXIS Image Health Analytics

Detection settings (Ajustes de detección):
Manipulación: imagen bloqueada, imagen redirigida
Degradación de imagen: imagen borrosa, imagen subexpuesta
Otras características: sensibilidad, periodo de validación

AXIS Scene Metadata

Clases de objetos: humanos, caras, vehículos (tipos: coches, autobuses, camiones, bicicletas), matrículas
Atributos del objeto: confianza, posición

Homologaciones

Marcas de productos

UL/cUL, UKCA, CE, KC, EAC, VCCI, RCM

Cadena de suministro

Cumple los requisitos de TAA

EMC

CISPR 35, CISPR 32 Clase A, EN 55035, EN 55032 Clase A, EN 50121-4, EN 61000-6-1, EN 61000-6-2

Japón: VCCI Clase A

Corea: KS C 9835, KS C 9832 Clase A

EE. UU.: FCC Parte 15 Subparte B Clase A

Seguridad

CAN/CSA C22.2 N.º 62368-1 ed. 3, IEC/EN/UL 62368-1 ed. 3, IS 13252

Entorno

IEC 60068-2-1, IEC 60068-2-2, IEC 60068-2-6, IEC 60068-2-14, IEC 60068-2-27, IEC 60068-2-78, IEC/EN 60529 IP66/IP67, IEC/EN 62262 IK10, ISO 4892-2 NEMA 250 Type 4X, NEMA TS 2 (2.2.7-2.2.9)

Red

NIST SP500-267, IPv6 USGv6

Ciberseguridad

ETSI EN 303 645, FIPS 140

Ciberseguridad

Seguridad perimetral

Hardware: Plataforma de ciberseguridad Axis Edge Vault

Elemento seguro (CC EAL 6+), ID de dispositivo Axis, almacén de claves seguro, vídeo firmado, arranque seguro

Seguridad de red

IEEE 802.1X (EAP-TLS, PEAP-MSCHAPv2)⁴, IEEE 802.1AR, HTTPS/HSTS⁴, TLS v1.2/v1.3⁴, Network Time Security (NTS), certificado PKI X.509 y filtrado de direcciones IP

Documentación

Guía de seguridad de sistemas de AXIS OS

Política de gestión de vulnerabilidades de Axis

Axis Security Development Model

Lista de materiales del software AXIS OS (SBOM)

Para descargar documentos, vaya a axis.com/support/cybersecurity/resources

Para obtener más información sobre el servicio de asistencia para ciberseguridad de Axis, vaya a axis.com/cybersecurity.

General

Carcasa

Con clasificación IP66, IP67, NEMA 4X e IK10

Carcasa de aluminio y plástico

Parasol con revestimiento antideslumbrante negro

Color: blanco NCS S 1002-B

Para consultar las instrucciones de repintado, vaya a la página de asistencia técnica del producto. Para obtener información sobre el impacto en la garantía, vaya a axis.com/warranty-implication-when-repainting.

Este producto se puede volver a pintar.

Montaje

Soporte de la cámara incluido

Alimentación

Alimentación a través de Ethernet (PoE)

IEEE 802.3af/802.3at Tipo 2 Clase 4

Normal 3,87 W, máx. 25,5 W

10-28 V CC, 3,58 W típicos, 25,5 W máx.

Conectores

Red: PoE apantallado RJ45 10BASE-T/100BASE-TX/1000BASE-T

E/S: Bloque de terminales de 6 pines de 2,5 mm para 2 entradas de alarma y 2 salidas supervisadas (salida de 12 V CC, carga máx. 50 mA)

Audio: 3,5 mm mic/entrada de línea

Comunicación en serie: RS485/RS422, 2 piezas, 2 posiciones, full-duplex, bloque de terminales

Alimentación: Entrada CC, bloque de terminales

Lentes: Conector i-CS (compatible con P-Iris y DC-iris)

AXIS T92G20 connector

Almacenamiento

Compatibilidad con tarjetas microSD/microSDHC/microSDXC

Compatibilidad con cifrado de tarjeta SD (AES-XTS-Plain64 256 bits)

Grabación en almacenamiento conectado a la red (NAS)

Consulte las recomendaciones sobre tarjetas SD y NAS en axis.com.

Condiciones de funcionamiento

De -40 °C a 60 °C (de -40 °F a 140 °F)

Humedad relativa del 10 al 100 % (con condensación)

Carga de viento (sostenida): 55 m/s

Condiciones de almacenamiento

De -40 °C a 65 °C (de -40 °F a 149 °F)

Humedad relativa del 5 al 95 % (sin condensación)

Dimensiones

Para conocer las dimensiones totales del producto, consulte el plano de dimensiones de esta ficha técnica.

Área efectiva proyectada (EPA): 0,06 m² (0.20 pies²)

Peso

3165 kg (7,0 libras) incluyendo montaje en pared

2280 g (5 libras) solo para cámara

Contenido de la caja

Cámara, guía de instalación, conectores de bloque de terminales, AXIS TQ1003-E Wall Mount, clave de autenticación del propietario

Accesorios opcionales

Micrófonos AXIS, AXIS Midspans

AXIS T8415 Wireless Installation Tool

AXIS Surveillance Cards

Para obtener más información sobre accesorios, vaya a axis.com/products/axis-p1385-e#accessories

4. Este producto incluye software desarrollado por OpenSSL Project para su uso en el kit de herramientas OpenSSL. (openssl.org) y software criptográfico escrito por Eric Young (eay@cryptsoft.com).

Herramientas de sistema

AXIS Site Designer, AXIS Device Manager, AXIS Device Manager Extend, product selector, accessory selector, lens calculator

Disponibles en axis.com

Idiomas

Alemán, chino (simplificado), chino (tradicional), coreano, español, finés, francés, holandés, inglés, italiano, japonés, polaco, portugués, ruso, sueco, tailandés, turco, vietnamita

Garantía

Garantía de 5 años; consulte axis.com/warranty

Números de pieza

Disponible en axis.com/products/axis-p1385-e#part-numbers

Sostenibilidad

Control de sustancias

Sin PVC, sin BFR/CFR de conformidad con la norma JEDEC/ECA, JS709

RoHS de conformidad con la directiva europea RoHS 2011/65/UE/ y EN 63000:2018

REACH de conformidad con (CE) n.º 1907/2006. Para SCIP UUID, consulte echa.europa.eu

Materiales

Contenido de plástico renovable a base de carbono: 36 % (bio)

Análisis de minerales conflictivos conforme a las directrices de la OCDE

Para obtener más información sobre la sostenibilidad en Axis, vaya a axis.com/about-axis/sustainability

Responsabilidad medioambiental

axis.com/environmental-responsibility

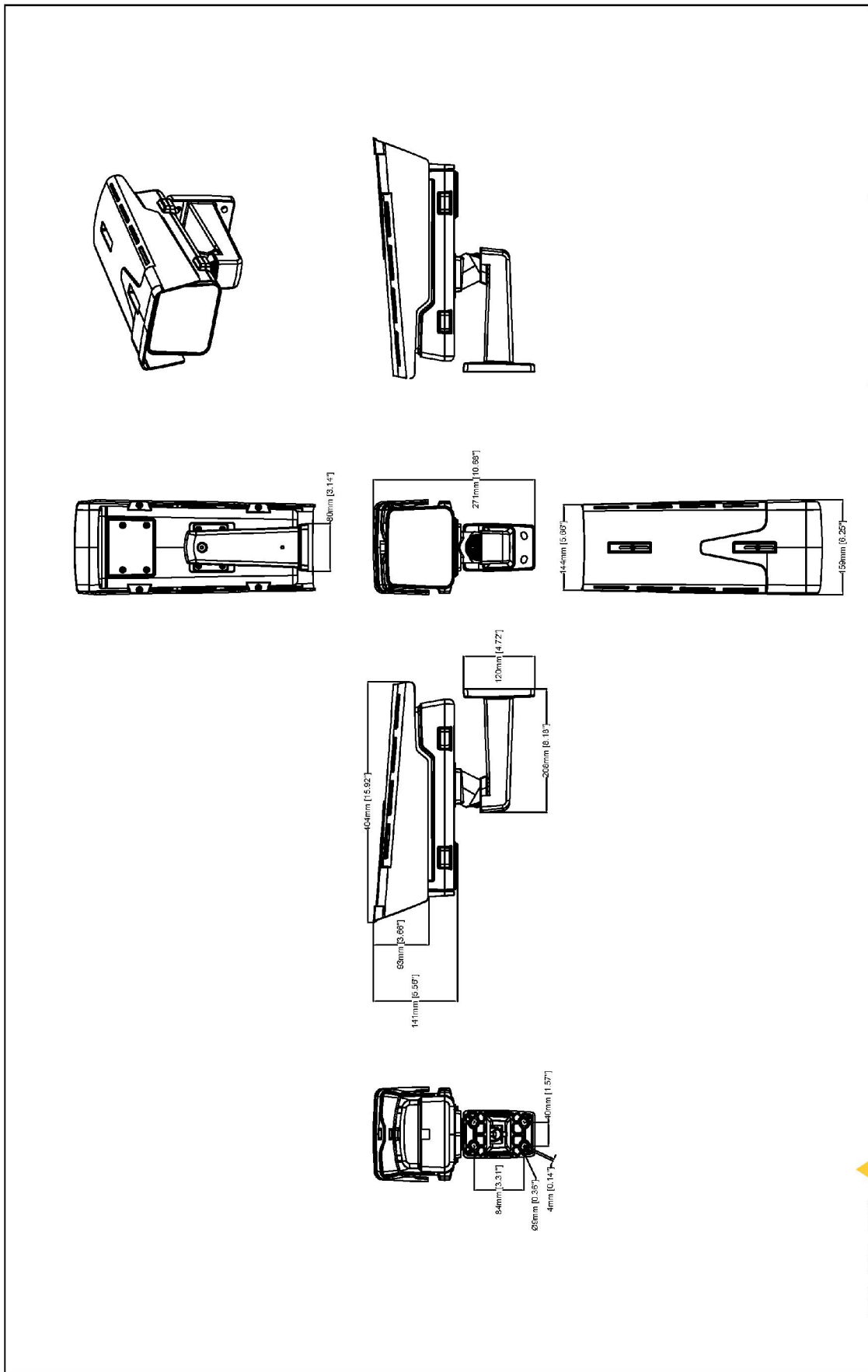
Axis Communications es firmante del Acuerdo Mundial de las Naciones Unidas, obtenga más información en unglobalcompact.org

Detectar, observar, reconocer, identificar (DORI)

	Definición de DORI	Distancia (ancha)	Distancia (tele)
Detectar	25 px/m	38.8 m (127,1 ft)	168.4 m (522,6 ft)
Observar	63 px/m (19 px/pie)	15.4 m (50,5 ft)	66.8 m (219,3 ft)
Reconocer	125 px/m	7.7 m (25,4 ft)	33.7 m (110,5 ft)
Identificación	250 px/m	3.9 m (12,7 ft)	16.8 m (55,3 ft)

Los valores DORI se calculan utilizando densidades de píxeles para diferentes casos de uso, tal y como recomienda la norma EN-62676-4. Los cálculos utilizan el centro de la imagen como punto de referencia y consideran la distorsión del objetivo. La posibilidad de reconocer o identificar a una persona u objeto depende de factores como el movimiento del objeto, la compresión de vídeo, las condiciones de iluminación y el enfoque de la cámara. Utilice márgenes al planificar. La densidad de píxel varía en cada imagen y los valores calculados pueden variar con respecto a las distancias del mundo real.

Esquemas de dimensiones



Revision	v.01	Revision date	2024-01-05
Paper size	A4	Release date	2024-01-05
Created by	MS	Scale	1:8

© 2024 Axis Communications

AXIS COMMUNICATIONS
AXIS P1385-E Box Camera

www.axis.com

Funciones destacadas

AXIS Object Analytics

AXIS Object Analytics es una analítica de vídeo que ofrece muchas funciones y viene preinstalada, que detecta y clasifica personas, vehículos y tipos de vehículos. Gracias a algoritmos basados en IA y condiciones de recuperación de información, analiza la escena y su comportamiento espacial dentro, todo ello diseñado para sus necesidades específicas. Escalable y basada en el extremo, requiere el mínimo esfuerzo para configurar y es compatible con diversos escenarios que se ejecutan al mismo tiempo.

Axis Edge Vault

Axis Edge Vault es la plataforma de ciberseguridad basada en hardware que protege el dispositivo Axis. Constituye la base de la que dependen todas las operaciones seguras y ofrece características para proteger la identidad del dispositivo, proteger su y proteger la información confidencial frente a accesos no autorizados. Por ejemplo, el **arranque seguro** garantiza que un dispositivo solo puede arrancar con el **sistema operativo firmado**. De esta forma, se evita la manipulación de la cadena de suministro física. Con el SO firmado, el dispositivo puede validar también el nuevo software antes de aceptar instalarlo. El **almacén de claves seguro** es la pieza clave para proteger la información criptográfica que se utiliza para una comunicación segura (IEEE 802.1X, HTTPS, ID de dispositivo Axis, claves de control de acceso, etc.) contra la extracción maliciosa en caso de una infracción de la seguridad. El almacén de claves seguro y las conexiones seguras se proporcionan a través de un módulo de cálculo criptográfico basado en hardware certificado por FIPS 140 o criterios comunes.

Además, el vídeo firmado garantiza que las pruebas en vídeo no se han manipulado. Cada cámara utiliza un clave de firma de vídeo exclusiva, que se almacena en el almacén de claves seguro. Así se agrega una firma al flujo de vídeo, lo que permite rastrear el vídeo hasta la cámara Axis en la que se originó.

Para obtener más información sobre Axis Edge Vault, vaya a axis.com/solutions/edge-vault.

Estabilización de imagen electrónica

La estabilización de imagen electrónica (EIS) permite obtener vídeo de calidad en situaciones en las que una cámara está sometida a vibraciones. Los sensores giroscópicos integrados detectan continuamente los movimientos y las vibraciones de la cámara y ajustan automáticamente el fotograma para garantizar que siempre se capturan los detalles necesarios. La estabilización de imagen electrónica utiliza diferentes algoritmos para generar modelos del movimiento de la

cámara, unos modelos que se utilizan después para corregir las imágenes.

Forensic WDR

Las cámaras Axis con tecnología de amplio rango dinámico (WDR) pueden marcar la diferencia entre ver con nitidez importantes detalles forenses y no ver nada más que manchas en condiciones de iluminación difíciles. La diferencia entre los puntos más oscuros y los más brillantes puede crear problemas en la claridad y la facilidad de uso de las imágenes. Forensic WDR reduce de manera eficaz el ruido visible y los artefactos y permite obtener un vídeo optimizado para el uso forense.

Lightfinder

La tecnología Axis Lightfinder ofrece vídeo de alta resolución a todo color con un mínimo de distorsión por movimiento incluso en la oscuridad. Debido a que elimina el ruido, Lightfinder hace que las áreas oscuras de una escena sean visibles y captura detalles con muy poca luz. Las cámaras con Lightfinder distinguen el color con poca luz mejor que el ojo humano. En situaciones de vigilancia, el color puede ser un factor esencial que permita la identificación de personas, objetos o vehículos.

Para obtener más información, consulte axis.com/glossary