

AXIS I7010-VE Safety Network Intercom

Interfono audio compatto e robusto

Con un SPL di 92dB, questo robusto interfono, pronto per l'uso in ambienti esterni, offre un'ottima qualità audio con eliminazione dell'eco e riduzione del rumore. Con un colore arancione brillante, è ben visibile anche nell'oscurità, nella neve, nella nebbia e negli ambienti fumosi. Inoltre, il pulsante di chiamata RGB è illuminato per facilitarne l'uso in qualsiasi condizione. Questo dispositivo, classificato IP66/IP69, è dotato di una piastra frontale resistente alle manomissioni. Grazie al supporto per PoE, è facile da installare. Si inserisce in scatole di installazione a 2 ganci. Inoltre, si integra facilmente anche con i sistemi VMS di Axis e di terze parti, Inoltre, Axis Edge Vault, una piattaforma di sicurezza informatica basata su hardware, salvaguarda il dispositivo e protegge le informazioni sensibili da accessi non autorizzati.

- > **Colore arancione RAL 2004, pulsante di chiamata RGB illuminato**
- > **SPL α 92 dB, eliminazione dell'eco e riduzione del rumore**
- > **Piastra frontale pronta per l'uso in ambienti esterni, resistente alle manomissioni**
- > **Piattaforma aperta per facilità di integrazione**
- > **Cybersecurity integrata con Axis Edge Vault**



SIP

AXIS I7010-VE Safety Network Intercom

System-on-chip (SoC)

Modello	CV25
Memoria	RAM da 2 GB, flash da 1 GB

Audio

Caratteristiche audio	Eliminazione dell'eco, riduzione del rumore, riduzione del vento, beamforming
Flussi audio	Bidirezionale (full-duplex)
Ingresso audio	2 microfoni incorporati (possono essere disabilitati), ingresso linea
Output audio	Altoparlante integrato - SPL massimo 92 dB a 1 m Uscita linea
Codifica audio	LPCM 16 kHz, AAC 8/16 kHz, G.711 A-law, G.711 μ -law, G.722, G.726 ADPCM 8 kHz, Opus 8/16/48 kHz Velocità di trasmissione configurabile

Comando blocco

Integrazione blocco	Integrazione con AXIS A9801 Security Relay: 350 mA a 12 V CC Integrazione con lettore OSDP Elenco delle voci integrato con un massimo di 50 credenziali
---------------------	---

Rete

Protocolli di rete	IPv4, IPv6 USGv6, ICMPv4/ICMPv6, HTTP, HTTPS ^a , HTTP/2, TLS ^a , QoS Layer 3 DiffServ, FTP, SFTP, CIFS/SMB, SMTP, mDNS (Bonjour), UPnP [®] , SNMP v1/v2c/v3 (MIB-II), DNS/DNSv6, DDNS, NTP, NTS, RTSP, RTP, SRTP/RTSPS, TCP, UDP, IGMPv1/v2/v3, RTCP, ICMP, DHCPv4/v6, ARP, SSH, LLDP, CDP, MQTT v3.1.1, Secure syslog (RFC 3164/5424, UDP/TCP/TLS), indirizzo di collegamento locale (ZeroConf), IEEE 802.1X (EAP-TLS), IEEE 802.1AR
--------------------	--

Integrazione di sistemi

Application Programming Interface	API aperta per l'integrazione di software, compresi VAPIX [®] , metadati e AXIS Camera Application Platform (ACAP); specifiche disponibili all'indirizzo axis.com/developer-community . Connessione al cloud con un clic
-----------------------------------	--

VoIP	Supporto per protocollo SIP (Session Initiation Protocol) per l'integrazione dei sistemi Voice over IP (VoIP), peer to peer o integrati con SIP/PBX. Testato con diversi software SIP come Cisco e Grandstream Testato con diversi software PBX come Cisco, Avaya e Asterisk AXIS Parallel Call Forking, AXIS Sequential Call Forking Funzioni SIP supportate: server SIP secondario, IPv6, SRTP, SIPS, SIP TLS, DTMF (RFC2976 e RFC2833), NAT (ICE, STUN, TURN), elenco contatti, call forking parallelo, call forking sequenziale Codec supportati: PCMU, PCMA, Opus, L16/16000, L16/8000, speex/8000, speex/16000, G.726-32, G.722
------	--

Sistemi di gestione video	Compatibile con AXIS Camera Station Edge, AXIS Camera Station Pro, AXIS Camera Station 5 e con il software per la gestione video di partner di AXIS, disponibile all'indirizzo axis.com/vms .
---------------------------	---

Edge-to-edge	Associazione telecamera
--------------	-------------------------

Condizioni degli eventi	Applicazione Audio: rilevamento di suoni, riproduzione di clip audio Chiamata: stato, cambiamento dello stato Stato dispositivo: sopra/sotto/entro la temperatura di esercizio, alloggiamento aperto, indirizzo IP bloccato/rimosso, flusso dal vivo attivo, nuovo indirizzo IP, interruzione della connessione di rete, pronto all'uso, urto rilevato, etichetta RFID rilevata Stato ingresso audio digitale Archiviazione su dispositivi edge: registrazione in corso, interruzione dell'archiviazione, problemi di integrità dell'archiviazione rilevati I/O: input/output digitale, attivazione manuale, relè o input digitale, output virtuale MQTT: sottoscrizione Pianificato e ricorrente: pianificazione
-------------------------	---

Azioni eventi	Clip audio: riproduzione, arresto Chiamate: rispondi a chiamata, termina chiamata, effettua chiamata I/O: alterna I/O una volta, alterna I/O mentre la regola è attiva LED: LED di stato lampeggiante, LED di stato lampeggiante mentre la regola è attiva MQTT: pubblicazione Notifica: HTTP, HTTPS, TCP ed e-mail Registrazioni: scheda di memoria e condivisione di rete Sicurezza: cancellazione della configurazione Trap SNMP: invio, invio mentre la regola è attiva
---------------	---

Analitiche

Applicazioni	Area inclusa Allarme di Active Tampering, rilevamento di suoni Per il supporto per AXIS Camera Application Platform che consente l'installazione di applicazioni di terze parti, visitare axis.com/acap
--------------	--

Approvazioni

Marcature del prodotto	CSA, UL/cUL, CE, KC, VCCI, RCM
Catena di fornitura	Conformità a TAA
EMC	CISPR 35, CISPR 32 Classe A, EN 55035, EN 55032 Classe A, EN 61000-6-1, EN 61000-6-2 Australia/Nuova Zelanda: RCM AS/NZS CISPR 32 Classe A Canada: ICES(A)/NMB(A) Giappone: VCCI Classe A Corea: KS C 9835, KS C 9832 Classe A Stati Uniti: FCC Parte 15 Sottosezione B Classe A
Protezione	CAN/CSA C22.2 No. 62368-1 ed. 3, IEC/EN/UL 62368-1 ed. 3
Ambiente	IEC 60068-2-1, IEC 60068-2-2, IEC 60068-2-6, IEC 60068-2-14, IEC 60068-2-27, IEC 60068-2-78, IEC/EN 60529 IP66/IP69, IEC/EN 62262 IK10, ISO 21207 (Metodo B), NEMA 250 Tipo 4X
Cybersecurity	ETSI EN 303 645

Cybersecurity

Sicurezza edge	Software: SO firmato, protezione ritardo forza bruta, autenticazione digest e OAuth 2.0 RFC6749 OpenID Authorization Code Flow per la gestione centralizzata dell'account ADFS, protezione mediante password Hardware: Piattaforma di cybersecurity Axis Edge Vault Secure element (CC EAL 6+), sicurezza system-on-chip (TEE), ID dispositivo Axis, archivio chiavi sicuro, avvio sicuro, file system crittografato (AES-XTS-Plain64 256bit)
Protezione della rete	IEEE 802.1X (EAP-TLS, PEAP-MSCHAPv2) ^a , IEEE 802.1AE (MACsec PSK/EAP-TLS), IEEE 802.1AR, HTTPS/HSTS ^a , TLS v1.2/v1.3 ^a , Network Time Security (NTS), X.509 PKI certificato, firewall basato su host
Documentazione	<i>AXIS OS Hardening Guide</i> <i>policy di gestione delle vulnerabilità Axis</i> <i>Axis Security Development Model</i> Distinta base del software AXIS OS (SBOM) Per il download dei documenti, vai a axis.com/support/cybersecurity/resources Per maggiori informazioni relativamente al supporto per la sicurezza informatica Axis, visitare axis.com/cybersecurity

Generale

Alloggiamento	Classe IP66/IP69-, NEMA 4X e IK10 Alloggiamento in acciaio inossidabile e zinco Colore: arancione RAL2004
Montaggio	Montaggio ad incasso con scatole di installazione US 2-Gang quadrate da 4 pollici oppure con AXIS T18202 Recessed Mount Montaggio a parete con AXIS T18602 Wall Mount Montaggio a parete con canalina AXIS T18602 Wall Mount e AXIS T18603 Conduit Adapter
Alimentazione	Power over Ethernet (PoE) IEEE 802.3at Tipo 2 Classe 4 Tipico 3 W, max 25,5 W Alimentazione in uscita: 4,8 W Power over Ethernet (PoE) IEEE 802.3af/802.3at Tipo 1 Classe 3 Tipico 3 W, max 12,7 W Alimentazione in uscita: disabilitata con Classe PoE 3 Classificazione relè: 30 V, 0,7 A
Connettori	Rete: RJ45 schermato per 10BASE-T/100BASE-TX/1000BASE-T PoE I/O: morsettiera per due ingressi supervisionati/uscite digitali configurabili (uscita 12 V CC, carico max. 50 mA) ^b , e 1 relè Audio: morsettiera a 4 pin per ingresso e uscita audio Comunicazione seriale: RS485, half duplex/2-wire ^b
Archiviazione	Supporto per scheda di memoria microSD/microSDHC/microSDXC Supporto per la codifica della scheda di memoria (AES-XTS-Plain64 256 bit) Registrazione su dispositivo NAS (Network Attached Storage) Per consigli sulle schede di memoria e su NAS, visitare axis.com

Condizioni d'esercizio	Temperatura: Da -40 °C a 60 °C Umidità: relativa 10 - 100% (con condensa)
Condizioni di immagazzinaggio	Temperatura: Da -40 °C a 65 °C Umidità: Umidità relativa 5-95% (senza condensa)
Dimensioni	Per le dimensioni complessive del prodotto, vedere il disegno quotato in questa scheda tecnica.
Peso	890 g
Contenuto della scatola	Interfono, guida all'installazione, chiave a L RESISTORX®, connettore morsettiera, chiave di autenticazione proprietario
Accessori opzionali	AXIS TI8202 Recessed Mount AXIS TI8602 Wall Mount AXIS TI8603 Conduit Adapter AXIS TI8906 Glass Replacement Kit AXIS TI8908 Safety Face Plate AXIS A9801 Security Relay AXIS TI8904 Induction Loop Per ulteriori accessori, vedere axis.com/products/axis-i7010-ve-safety#accessories
Strumenti di sistema	AXIS Site Designer, AXIS Device Manager, selettore prodotti, selettore accessori Disponibile all'indirizzo axis.com
Lingue	Inglese, tedesco, francese, spagnolo, italiano, russo, cinese semplificato, giapponese, coreano, portoghese, polacco, cinese tradizionale, olandese, ceco, svedese, finlandese, turco, thailandese, vietnamita
Garanzia	Garanzia di 5 anni, visitare axis.com/warranty

Codici prodotto Disponibile presso axis.com/products/axis-i7010-ve-safety#part-numbers

Sostenibilità

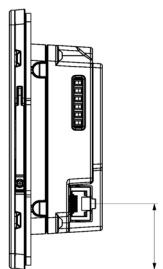
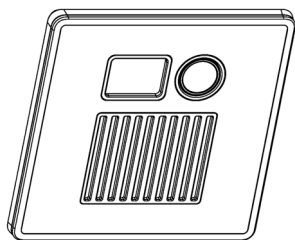
Controllo sostanza Senza PVC, senza BFR/CFR conformemente a JEDEC/ECA Standard JS709
RoHS conformemente alla direttiva UE RoHS 2011/65/UE/ e EN 63000:2018
REACH conformemente a (EC) N. 1907/2006. For SCIP UUID, consultare echa.europa.eu

Materiali Contenuto di plastica a base di carbonio rinnovabile: Al 38% (riciclato)
Sottoposto a controlli conformemente alle linee guida OCSE nell'ambito dei "conflict minerals"
Per ulteriori informazioni relative alla sostenibilità presso Axis, visitare axis.com/about-axis/sustainability

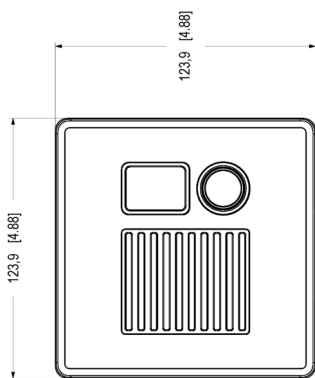
Responsabilità ambientale axis.com/environmental-responsibility
Axis Communications è un firmatario del Global Compact delle Nazioni Unite, per maggiori informazioni vai su unglobalcompact.org

- a. Questo dispositivo comprende il software sviluppato da OpenSSL Project per l'utilizzo con OpenSSL Toolkit. (openssl.org) e il software di crittografia scritto da Eric Young (eyay@cryptsoft.com).
- b. Un connettore per I/O o per l'utilizzo di RS485

Disegno quotato

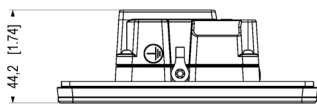


31,2 [1,23]

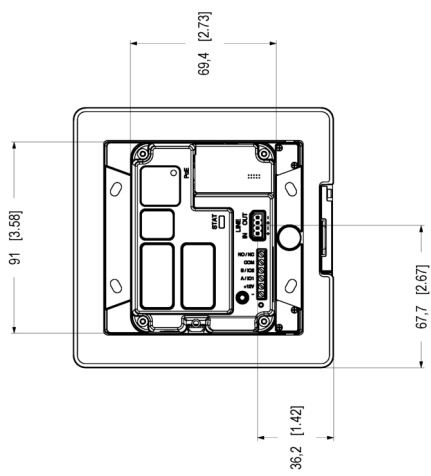


123,9 [4,88]

123,9 [4,88]



44,2 [1,74]



91 [3,58]

69,4 [2,73]

36,2 [1,42]

67,7 [2,67]



Dimensioni in mm [in]	
2010023	M11 L1
310170	A1 L110

AXIS I7010-VE Safety Network Intercom

Funzionalità evidenziate

Axis Edge Vault

Axis Edge Vault è la piattaforma di cybersicurezza basata sull'hardware che protegge il dispositivo Axis. Rappresenta la base sulla quale poggiano tutte le operazioni sicure e mette a disposizione funzionalità per la tutela dell'identità del dispositivo, la salvaguardia della sua integrità e la protezione dei dati sensibili da accessi non autorizzati. Ad esempio, l'avvio sicuro assicura che un dispositivo possa essere avviato solo con **SO firmato**, impedendo la manomissione fisica della catena di fornitura. Con il sistema operativo firmato, il dispositivo è anche in grado di convalidare il nuovo software del dispositivo prima di accettarne l'installazione. Il **keystore sicuro** è l'elemento essenziale per proteggere le informazioni di crittografia utilizzate per una comunica-

zione sicura (IEEE 802.1X, HTTPS, ID dispositivo Axis, chiavi di controllo degli accessi e così via) contro malintenzionati in caso di violazione della sicurezza. Il keystore sicuro e le connessioni sicure vengono forniti tramite un modulo di elaborazione crittografico basato su hardware con certificazione FIPS 140 o Common Criteria.

Per maggiori informazioni relativamente ad Axis Edge Vault, visitare axis.com/solutions/edge-vault.

Elenco delle voci

L'elenco delle voci consente una gestione semplice e conveniente basata sulle credenziali, limitata a 50 credenziali.