

Caméra modulaire à capteur miniature **AXIS P1265 Mk II**

Cette caméra sténopée complète et extrêmement discrète offre une résolution Full HD

Basé sur le concept modulaire, l'AXIS P1265 Mk II dispose d'un petit capteur miniature qui se connecte par câble à l'unité principale, de sorte que les deux parties peuvent être placées séparément l'une de l'autre. Ce capteur miniature offre une installation extrêmement discrète. Idéal pour une large gamme d'applications en intérieur, il est facile à installer dans des espaces restreints, comme les guichets automatiques et les billetteries. Le capteur peut être monté jusqu'à 15 m de l'unité principale et un câble amovible garantit une installation et une mise à niveau flexibles. De plus, une unité de traitement deep learning permet l'utilisation d'outils d'analyse avancés.

- > **Capteur de petite taille miniature**
- > **HDTV 1080p avec champ de vision 91°**
- > **Câble amovible jusqu'à 15 m**
- > **Prise en charge d'analyses avancées**
- > **AXIS Object Analytics préinstallé**



Caméra modulaire à capteur miniature AXIS P1265 Mk II

Caméra

Capteur d'image

Taille des pixels 2,8 µm

Objectif

3,7 mm, F2.5

Champ de vision horizontal : 91°

Champ de vision vertical : 45°

Distance de mise au point minimale : 0,2 m (0,66 pi)

Monture M12, iris fixe, sténopé

Éclairage minimum

Couleur : 0,2 lux à 50 IRE, F2.0

Vitesse d'obturation

De 1/16500 à 1/5 s

Système sur puce

Modèle

CV25

Flash

RAM de 1 024 Mo, mémoire Flash de 512 Mo

Capacités de calcul

Processeur de deep learning (DLPU)

Vidéo

Compression vidéo

Profils de base, principal et avancé H.264 (MPEG-4 Partie 10/AVC)

Profil principal H.265 (MPEG-H Partie 2/HEVC)

Motion JPEG

Résolution

16:9 : de 1920 x 1080 à 640 x 360

16:10: 1024 x 640 à 640 x 400

4:3: 1024 x 768 à 480 x 360

Fréquence d'image

Jusqu'à 25/30 ips (50/60 Hz) avec H.264 et H.265¹ dans toutes les résolutions

Flux vidéo

Technologie Axis Zipstream à flux multiples, configurables individuellement en H.264 et H.265
Axis Zipstream technology en H.264 et H.265
Fréquence d'images et bande passante contrôlables
H.264/H.265 VBR/ABR/MBR

Rapport signal/bruit :

> 55 dB

Diffusion multi-vues

2 zones de visualisation recadrées individuellement

Paramètres d'image

Saturation, contraste, luminosité, netteté, balance des blancs, mode d'exposition, compression, rotation : 0°, 90°, 180°, 270° y compris Corridor Format, mise en miroir, incrustation dynamique de texte et d'image, masque de confidentialité polygonal.

Traitement de l'image

Axis Zipstream

Réseau

Protocoles réseau

IPv4, IPv6 USGv6, ICMPv4/ICMPv6, HTTP, HTTPS², HTTP/2, TLS², QoS Layer 3 DiffServ, FTP, SFTP, CIFS/SMB, SMTP, mDNS (Bonjour), UPnP®, SNMP v1/v2c/v3 (MIB-II), DNS/DNSv6, DDNS, NTP, NTS, RTSP, RTP, SRTP/RTSPS, TCP, UDP, IGMPv1/v2/v3, RTCP, ICMP, DHCPv4/v6, ARP, SSH, LLDP, CDP, MQTT v3.1.1, Syslog sécurisé (RFC 3164/5424, UDP/TCP/TLS), Adresse lien-local (sans configuration), IEEE 802.1X (EAP-TLS), IEEE 802.1AR

Intégration système

Application Programming Interface (interface de programmation d'applications)

API ouverte pour l'intégration de logiciels, avec VAPIX®, métadonnées et plate-forme d'applications pour caméras Axis (ACAP) ; caractéristiques disponibles sur axis.com/developer-community.

Connexion au cloud en un clic

Profil G ONVIF®, Profil M ONVIF®, Profil S ONVIF® et Profil T ONVIF®, caractéristiques disponibles sur onvif.org

1. Fréquence d'image réduite, en motion JPEG

2. Ce produit comprend des logiciels développés par le projet OpenSSL pour une utilisation dans la boîte à outils OpenSSL (openssl.org), ainsi qu'un logiciel de cryptographie développé par Eric Young (ey@cryptsoft.com).

Systèmes de gestion vidéo

Compatible avec AXIS Camera Station Edge, AXIS Camera Station Pro, AXIS Camera Station 5 et les logiciels de gestion vidéo des partenaires Axis disponibles sur axis.com/vms.

Commandes à l'écran

Masques de confidentialité
Clip multimédia

Conditions de l'événement

Application

État du périphérique : adresse IP bloquée, adresse IP supprimée, nouvelle adresse IP, perte du réseau, système prêt, flux de données vidéo en direct actif
Stockage edge : enregistrement en cours, interruption du stockage, problèmes d'état du stockage détectés
E/S : déclenchement manuel, entrée virtuelle
MQTT : abonnement
Programmés et récurrents : programme
Vidéo : dégradation moyenne du débit binaire, sabotage, connexion à la source vidéo

Déclenchement d'actions en cas d'événement

LED : LED de status clignotante
MQTT : publication
Notification : HTTP, HTTPS, TCP et e-mail
Incrustation de texte
Enregistrements : carte SD et partage réseau
Pièges SNNP : envoyer, envoyer tant que la règle est active
Chargement d'images ou de clips vidéo : FTP, SFTP, HTTP, HTTPS, partage de réseau et e-mail

Aides à l'installation intégrées

Compteur de pixels, grille de niveau

Fonctions d'analyse

Applications

Inclus
AXIS Object Analytics, AXIS Scene metadata, AXIS Video Motion Detection, AXIS Live Privacy Shield³
Prise en charge d'AXIS Camera Application Platform permettant l'installation d'applications tierces, voir axis.com/acap

AXIS Object Analytics

Classes d'objets : humains, véhicules (types : voitures, bus, camions, vélos, autre)
Scénarios : franchissement de ligne, objet dans la zone, temps dans la zone, comptage de lignes croisées, occupation dans la zone, mouvement dans la zone, franchissement de ligne de mouvement
Jusqu'à 10 scénarios
Autres caractéristiques : objets déclenchés visualisés avec matrices de caractères à codes couleurs
Zones d'inclusion et d'exclusion polygone
Configuration de la perspective
Événement d'alarme de mouvement ONVIF

AXIS Scene Metadata

Classes d'objets : humains, visages, véhicules (types : voitures, bus, camions, vélos), plaques d'immatriculation
Attributs de l'objet : couleur du véhicule, couleur des vêtements (haut ou bas du corps), confiance, position

Agréments

Marquages de produit

CSA, UL/cUL, CE, KC, VCCI, RCM

CEM

CISPR 35, CISPR 32 Classe A, EN 55035, EN 55032 Classe A, EN 61000-6-1, EN 61000-6-2
Australie/Nouvelle-Zélande : RCM AS/NZS CISPR 32 Classe A
Canada : ICES-3(A)/NMB-3(A)
Japon : VCCI Classe A
Corée : KS C 9835, KS C 9832 Classe A
États-Unis : FCC partie 15 - sous-partie B, Classe A

Protection

CAN/CSA C22.2 No. 62368-1 ed. 3, IEC/EN/UL 62368-1 ed. 3

Environnement

IEC 60068-2-1, IEC 60068-2-2, IEC 60068-2-6, IEC 60068-2-14, IEC 60068-2-27, IEC 60068-2-78, IEC/EN 60529 IP3X

Réseau

NIST SP500-267

Cybersécurité

ETSI EN 303 645, Label de Sécurité Informatique BSI

Cybersécurité

Sécurité locale

Logiciel : firmware signé, protection contre les attaques par force brute, authentification Digest et flux de code d'autorisation OAuth 2.0 RFC6749 OpenID pour la gestion centralisée des comptes ADFS, protection par mot de passe

Matériel : Plateforme de cybersécurité Axis Edge Vault Porte-clés sécurisé : élément sécurisé (CC EAL 6+), sécurité du système sur puce (TEE)
Identifiant du périphérique Axis, vidéo connectée, démarrage sécurisé, système de fichiers crypté (AES-XTS-Plain64 256bit)

Sécurité réseau

IEEE 802.1X (EAP-TLS, PEAP-MSCHAPv2)⁴, IEEE 802.1AE (MACsec PSK/EAP-TLS), IEEE 802.1AR, HTTPS/HSTS⁴, TLS v1.2/v1.3⁴, sécurité de l'heure réseau (NTS), IGC de certification X.509, pare-feu basé sur l'hôte

Documentation

Guide de protection d'AXIS OS

Politique de gestion des vulnérabilités d'Axis

Modèle de développement de sécurité Axis

Nomenclature logicielle d'AXIS OS

Pour télécharger des documents, rendez-vous sur axis.com/support/cybersecurity/resources

Pour en savoir plus sur la prise en charge de la cybersécurité Axis, rendez-vous sur axis.com/cybersecurity

Général

Boîtier

Certification IP3X

Unité principale : Acier, plastique

Capteur : plastique, aluminium

Couleur : blanc NCS S 1002-B

Alimentation

Alimentation par Ethernet (PoE) IEEE 802.3af/802.3at

Type 1 Classe 2

Typique 3,4 W, max 4,1 W

Connecteurs

Réseau : câble RJ45 10BASE-T/100BASE-TX PoE

Unité de capteur : RJ12

Stockage

Compatible avec les cartes microSD/microSDHC/microSDXC

Prise en charge du cryptage des cartes SD (AES-XTS-Plain64 256 bits)

Enregistrement dans un espace de stockage réseau (NAS)

Pour des recommandations sur les cartes SD et le stockage NAS, voir axis.com

Conditions de fonctionnement

Température : -20 °C à 45 °C (-4 °F à 113 °F)

Température maximale (intermittente) : 60 °C (140 °F)

Humidité : Humidité relative de 10 à 85 % (sans condensation)

Conditions de stockage

Température : -40 °C à 65 °C (-40 °F à 149 °F)

Humidité : Humidité relative de 5 à 95 % (sans condensation)

Dimensions

Pour obtenir les dimensions du produit dans son ensemble, voir le plan coté dans cette fiche technique.

Poids

Unité principale : 75 g (0,17 lb)

Capteur : 12,2 g (0,03 li)

Câble du capteur : 128 g (0,28 lb)

Contenu de la boîte

guide d'installation, clé d'authentification du propriétaire

Unité principale, capteur, câble noir de 8 m (26 pi), 1 écrou

Accessoires en option

AXIS T8415 Wireless Installation Tool

AXIS Surveillance Cards

Pour en savoir plus sur les accessoires, rendez-vous sur axis.com/products/axis-p1265-mk-ii#accessories

Outils système

AXIS Site Designer, AXIS Device Manager, sélecteur de produits, sélecteur d'accessoires, calculateur d'objectif
Disponible sur axis.com

Langues

Anglais, Allemand, Français, Espagnol, Italien, Russe, Chinois simplifié, Japonais, Coréen, Portugais, Polonais, Chinois traditionnel, Néerlandais, Tchèque, Suédois, Finnois, Turc, Thaï, Vietnamien

⁴. Ce produit comprend des logiciels développés par le projet OpenSSL pour une utilisation dans la boîte à outils OpenSSL (openssl.org), ainsi qu'un logiciel de cryptographie développé par Eric Young (ey@cryptsoft.com).

Garantie

Garantie de 5 ans, voir axis.com/warranty

Références

Disponible sur axis.com/products/axis-p1265-mk-ii#part-numbers

Écoresponsabilité

Contrôle des substances

Sans PVC

RoHS conformément à la directive de l'UE RoHS 2011/65/EU et 2015/863 et EN IEC 63000:2018 standard

REACH conformément à la directive (CE) n° 1907/2006.

Pour l'UUID SCIP, voir echa.europa.eu.

Matériaux

Vérification conformément aux lignes directrices de l'OCDE concernant le devoir de diligence pour les chaînes d'approvisionnement en minerais provenant de zones de conflit

Pour en savoir plus sur le développement durable chez Axis, rendez-vous sur axis.com/about-axis/sustainability

Responsabilité environnementale

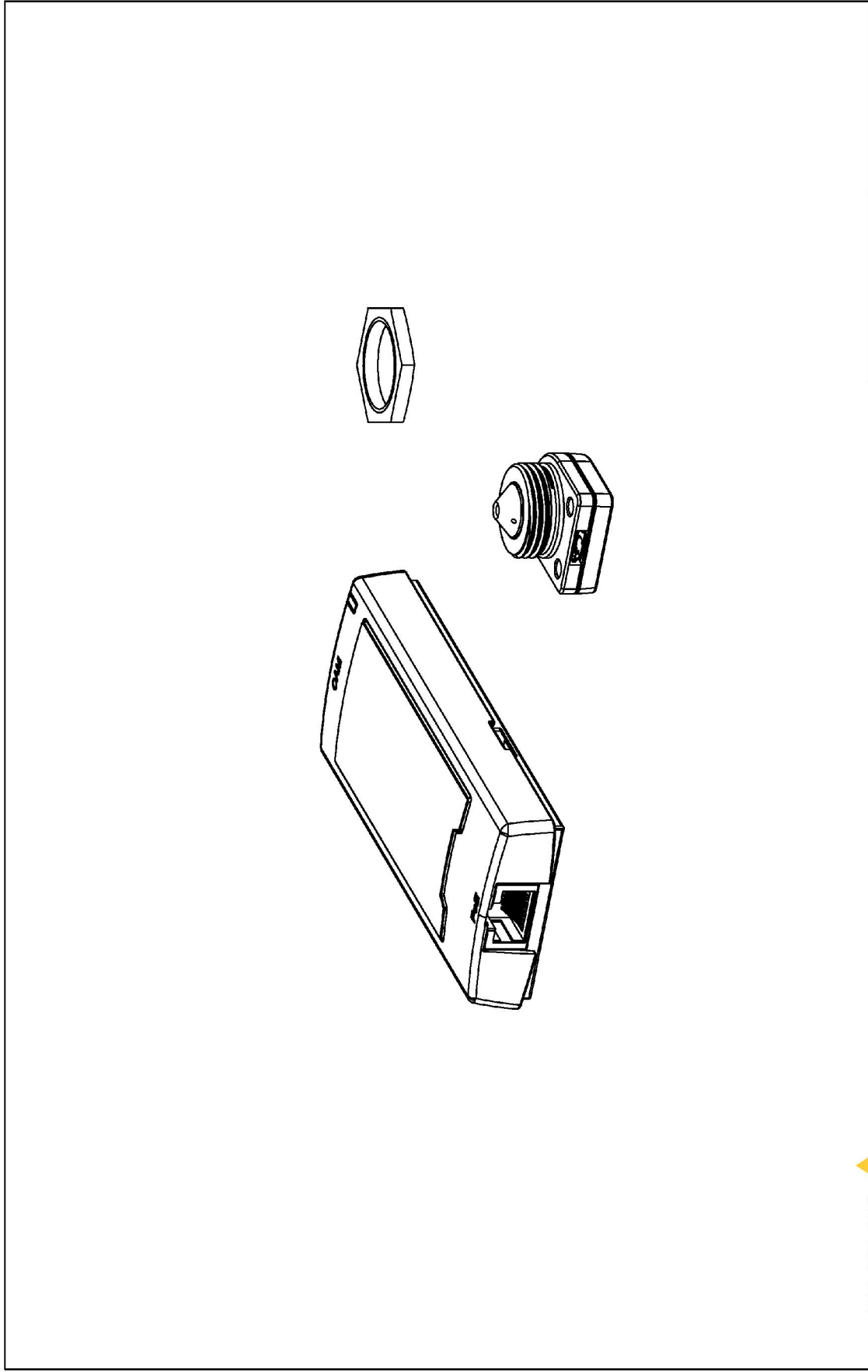
axis.com/environmental-responsibility

Axis Communications est signataire du Pacte mondial des Nations unies ; pour en savoir plus, accédez à unglobalcompact.org

Détecter, Observer, Reconnaître, Identifier (DORI)

	Définition DORI	Distance
Détection	25 px/m (8 px/pied)	50.6 m (166 pi)
Observer	63 px/m (19 px/pi)	20.1 m (66 pi)
Reconnaître	125 px/m (38 px/pied)	10.1 m (33.1 pi)
Identification	250 px/m (76 px/pied)	5.1 m (16.7 pi)

Les valeurs DORI sont calculées en utilisant des densités de pixels pour différents cas d'utilisation, comme recommandé par la norme EN-62676-4. Les calculs utilisent le centre de l'image comme point de référence et prennent en compte la distorsion de l'objectif. La possibilité de reconnaître ou d'identifier une personne ou un objet dépend de facteurs tels que le mouvement d'un objet, la compression vidéo, les conditions d'éclairage et la mise au point de la caméra. Utilisez des marges lors de la planification. La densité de pixels varie selon l'image et les valeurs calculées peuvent différer des distances dans le monde réel.



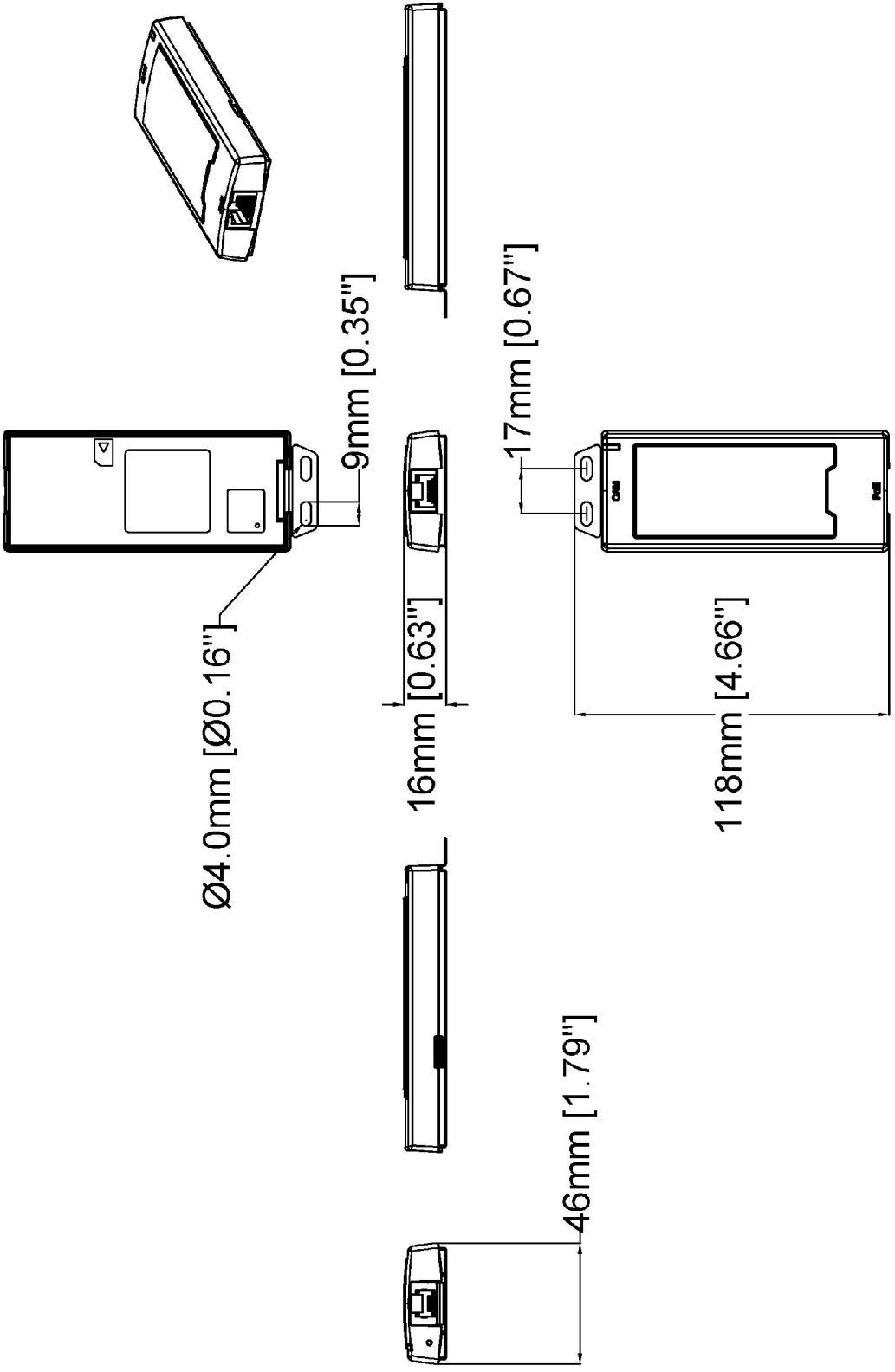
Revision	v.01	Revision date	2024-01-18
Paper size	A4	Release date	2024-01-18
Created by	MS	Scale	1:1

© 2024 Axis Communications

AXIS P1265 Mk II Modular Pinhole Camera



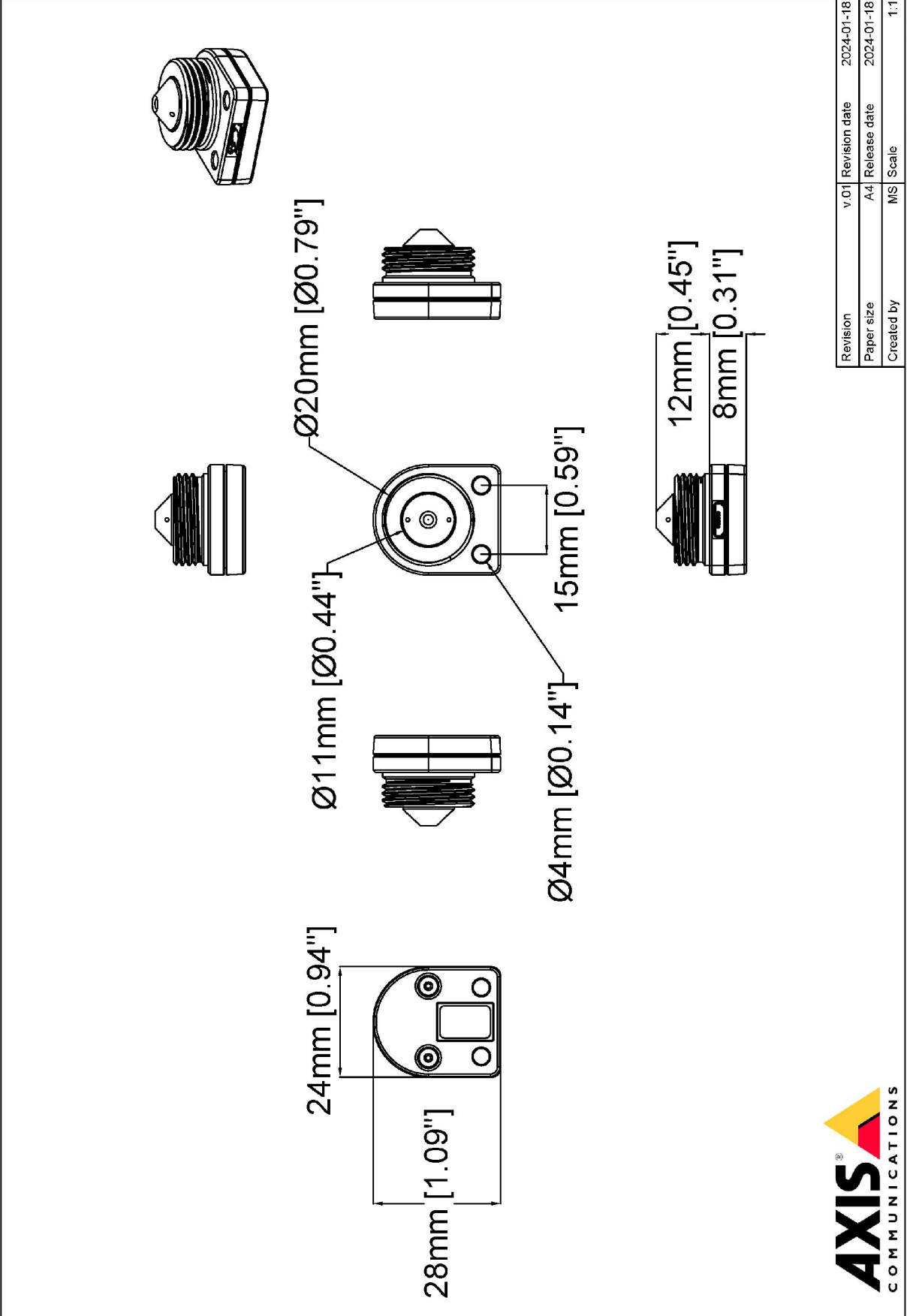
www.axis.com



www.axis.com

Revision	v.01	Revision date	2024-01-18
Paper size	A4	Release date	2024-01-18
Created by	MS	Scale	1:2

© 2024 Axis Communications



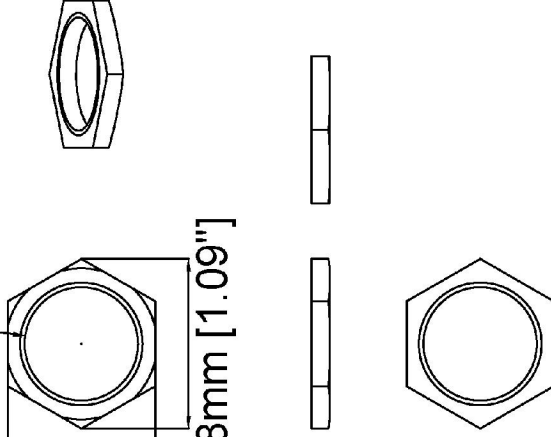
Revision	v.01	Revision date	2024-01-18
Paper size	A4	Release date	2024-01-18
Created by	MS	Scale	1:1

Ø19mm [Ø0.73"]

24mm [0.94"]

28mm [1.09"]

3mm [0.12"]



Revision	v.01	Revision date	2024-01-18
Paper size	A4	Release date	2024-01-18
Created by	MS	Scale	1:1

Fonctionnalités en surbrillance

AXIS Object Analytics

AXIS Object Analytics est une analyse vidéo préinstallée et polyvalente qui détecte et classe les personnes, les véhicules et les types de véhicules. Grâce aux algorithmes d'IA et aux conditions de comportement, elle analyse la scène et son comportement spatial en lui-même, le tout sur mesure pour répondre à vos besoins spécifiques. Évolutive et edge-based, elle requiert un effort de configuration minimal et prend en charge différents scénarios s'exécutant simultanément.

Pour en savoir plus sur Axis Edge Vault, rendez-vous sur axis.com/solutions/edge-vault.

Pour en savoir plus, voir axis.com/glossary

AXIS Live Privacy Shield

Surveillez à distance les activités à l'intérieur et à l'extérieur tout en préservant la confidentialité en temps réel.

Avec le masquage dynamique basé sur l'IA, vous pouvez choisir ce que vous souhaitez masquer ou flouter tout en respectant les règles et réglementations protégeant la confidentialité et les données personnelles. L'application permet de masquer des objets en mouvement et immobiles tels que des humains, des plaques d'immatriculation ou des arrière-plans. L'application fonctionne en temps réel et sur des flux vidéo en direct et enregistrés.

Axis Edge Vault

Axis Edge Vault est la plate-forme de cybersécurité matérielle qui protège les périphériques Axis. Elle constitue la base sur qui reposent toutes les opérations sécurisées et offre des fonctions qui protègent l'identité de l'appareil, préservent son intégrité et protègent les informations sensibles contre tout accès non autorisé. Par exemple, le **démarrage sécurisé** garantit qu'un appareil ne peut démarrer qu'avec un **SE signé**, ce qui empêche toute manipulation physique de la chaîne d'approvisionnement. Avec le système d'exploitation signé, le périphérique est aussi capable de valider un nouveau logiciel de dispositif avant d'accepter son installation. Et le **keystore sécurisé** est un élément clé de la protection des informations cryptographiques utilisées dans le cadre des communications sécurisées (IEEE 802.1X, HTTPS, identifiant de périphérique Axis, clés de contrôle d'accès, etc.) contre toute extraction malveillante en cas de faille. Le keystore sécurisé et des connexions sécurisées sont mis en œuvre via un module de calcul cryptographique basé sur du matériel certifié FIPS 140 et conforme aux critères courants.

En outre, la vidéo signée garantit que les preuves vidéo peuvent être vérifiées comme non falsifiées. Chaque caméra utilise sa clé de signature vidéo unique, stockée en toute sécurité dans le keystore sécurisé, pour ajouter une signature dans le flux de données vidéo permettant de remonter la vidéo à la caméra Axis d'où elle provient.