

Interphone réseau de sécurité AXIS I7010-VE

Interphone audio compact et robuste

Avec une puissance de 92 dB SPL, cet interphone robuste destiné à une utilisation en extérieur offre une excellente qualité audio avec des fonctions de suppression d'écho et de réduction de bruit. De couleur orange vive, il est clairement visible même dans l'obscurité totale, la neige, le brouillard et les environnements enfumés. De plus, le bouton d'appel RGB est éclairé pour faciliter son utilisation quelles que soient les conditions. Ce périphérique classé IP66/IP69 comprend une plaque frontale anti-vandale. Grâce à la prise en charge du PoE, il est facile à installer. Et il s'adapte aux boîtes d'installation 2 gang. Et son intégration aux systèmes VMS d'Axis et d'autres fournisseurs est aussi aisée. En outre, Axis Edge Vault, c'est-à-dire une plate-forme de cybersécurité matérielle, protège le dispositif et les informations sensibles contre tout accès non autorisé.

- > Couleur orange RAL 2004, bouton d'appel RGB éclairé
- > 92 dBSPL, suppression d'écho et réduction de bruit
- > Plaque frontale anti-vandale destinée à une utilisation en extérieur
- > Plateforme ouverte pour une intégration simplifiée
- > Cybersécurité intégrée avec Axis Edge Vault



SIP

Interphone réseau de sécurité AXIS I7010-VE

Système sur puce

Modèle	CV25
Flash	RAM de 2 Go, mémoire flash de 1 Go

Audio

Fonctionnalités audio	Suppression d'écho, réduction de bruit, réduction de la vitesse du vent, formation de faisceau
Diffusion audio	Bidirectionnel (full-duplex)
Entrée audio	2 microphones intégrés (peuvent être désactivés), entrée de ligne
Sortie audio	Haut-parleur intégré : 92 dB SPL max. (à 1 m /39 po) Sortie de ligne
Encodage audio	LPCM 16 kHz, AAC 8/16 kHz, G.711 A-law, G.711 μ-law, G.722, G.726 ADPCM 8 kHz, Opus 8/16/48 kHz Débit binaire configurable

Commande de verrouillage

Intégration du verrouillage	Intégration avec le relais de sécurité A9801 d'AXIS : 350 mA à 12 V CC Intégration avec le lecteur OSDP Liste d'entrées intégrée pouvant contenir jusqu'à 50 identifiants
-----------------------------	---

Réseau

Protocoles réseau	IPv4, IPv6, USGv6, ICMPv4/ICMPv6, HTTP, HTTPS ^a , HTTP/2, TLS ^a , QoS Layer 3 DiffServ, FTP, SFTP, CIFS/SMB, SMTP, mDNS (Bonjour), UPnP [®] , SNMP v1/v2c/v3 (MIB-II), DNS/DNSv6, DDNS, NTP, NTS, RTSP, RTP, SRTP/RTSPS, TCP, UDP, IGMPv1/v2/v3, RTCP, ICMP, DHCPv4/v6, ARP, SSH, LLDP, CDP, MQTT v3.1.1, Syslog sécurisé (RFC 3164/5424, UDP/TCP/TLS), Adresse lien-local (sans configuration), IEEE 802.1X (EAP-TLS), IEEE 802.1AR
-------------------	---

Intégration système

Application Programming Interface (interface de programmation d'applications)	API ouverte pour l'intégration de logiciels, avec VAPIX [®] , métadonnées et plate-forme d'applications pour caméras Axis (ACAP) ; caractéristiques disponibles sur axis.com/developer-community . Connexion au cloud en un clic
VoIP	Prise en charge de la technologie SIP (Session Initiation Protocol) pour intégration aux systèmes de téléphonie Voice over IP (VoIP), poste-à-poste ou intégrés avec SIP/PBX. Testée avec divers logiciels SIP dont Cisco et Grandstream Testée avec divers logiciels dont Cisco, Avaya et Asterisk AXIS Parallel Call Forking, AXIS Sequential Call Forking Fonctions SIP prises en charge : serveur SIP secondaire, IPv6, SRTP, SIPS, SIP TLS, DTMF (RFC2976 et RFC2833), NAT (ICE, STUN, TURN), liste de contacts, bifurcation d'appels parallèles, bifurcation d'appels séquentiels Codecs pris en charge : PCMU, PCMA, Opus, L16/16000, L16/8000, speex/8000, speex/16000, G.726-32, G.722

Systèmes de gestion vidéo	Compatible avec AXIS Camera Station Edge, AXIS Camera Station Pro, AXIS Camera Station 5 et les logiciels de gestion vidéo des partenaires Axis disponibles sur axis.com/vms .
---------------------------	---

Edge-to-Edge	Appairage de la caméra
Conditions de l'événement	Application Audio : détection audio, lecture de clips audio Appel : statut, changement de statut Statut du dispositif : au-dessus/en dessous de/dans la température de fonctionnement, boîtier ouvert, adresse IP bloquée/supprimée, flux de données vidéo en direct actif, nouvelle adresse IP, perte de réseau, système prêt, détection des chocs, étiquette RFID détectée Statut de l'entrée audio numérique Stockage edge : enregistrement en cours, interruption du stockage, problèmes d'état du stockage détectés E/S : entrée/sortie numérique, déclenchement manuel, relais ou sortie numérique, entrée virtuelle MQTT : abonnement Programmés et récurrents : programme

Déclenchement d'actions en cas d'événement	Clips audio : lecture, arrêt Appels : répondre à un appel, terminer un appel, passer un appel E/S : activer/désactiver l'E/S une fois, activer/désactiver l'E/S tant que la règle est active LED : LED d'état clignotante, LED d'état clignotante tant que la règle est active MQTT : publication Notification : HTTP, HTTPS, TCP et e-mail Enregistrements : carte SD et partage réseau Sécurité : effacer la configuration Pièges SNNP : envoyer, envoyer tant que la règle est active
--	--

Fonctions d'analyse

Applications	Inclus Alarme de sabotage, détection audio Prise en charge d'AXIS Camera Application Platform permettant l'installation d'applications tierces, voir axis.com/acap
--------------	--

Agréments

Marquages de produit	CSA, UL/cUL, CE, KC, VCCI, RCM
Chaîne d'approvisionnement	Conforme aux exigences de la TAA

CEM	CISPR 35, CISPR 32 Classe A, EN 55035, EN 55032 Classe A, EN 61000-6-1, EN 61000-6-2 Australie/Nouvelle-Zélande : RCM AS/NZS CISPR 32 Classe A Canada : ICES(A)/NMB(A) Japon : VCCI Classe A Corée : KS C 9835, KS C 9832 Classe A États-Unis : FCC partie 15 - sous-partie B, Classe A
-----	--

Protection	CAN/CSA C22.2 No. 62368-1 ed. 3, IEC/EN/UL 62368-1 ed. 3
------------	--

Environnement	IEC 60068-2-1, IEC 60068-2-2, IEC 60068-2-6, IEC 60068-2-14, IEC 60068-2-27, IEC 60068-2-78, IEC/EN 60529 IP66/IP69, IEC/EN 62262 IK10, ISO 21207 (Méthode B), NEMA 250 Type 4X
---------------	---

Cybersécurité	ETSI EN 303 645
---------------	-----------------

Cybersécurité

Sécurité locale	Logiciel : SE signé, protection contre les attaques par force brute, authentification Digest et flux de code d'autorisation OAuth 2.0 RFC6749 OpenID pour la gestion centralisée des comptes ADFS, protection par mot de passe Matériel : Plateforme de cybersécurité Axis Edge Vault Élément sécurisé (CC EAL 6+), sécurité intégrée sur processeur (TEE), identifiant de périphérique Axis, keystore sécurisé, démarrage sécurisé, système de fichiers crypté (AES-XTS-Plain64 256 bits)
Sécurité réseau	IEEE 802.1X (EAP-TLS, PEAP-MSCHAPv2) ^a , IEEE 802.1AE (MACsec PSK/EAP-TLS), IEEE 802.1AR, HTTPS/HSTS ^a , TLS v1.2/v1.3 ^a , sécurité de l'heure réseau (NTS), IGC de certification X.509, pare-feu basé sur l'hôte

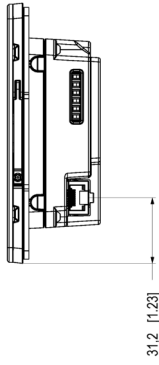
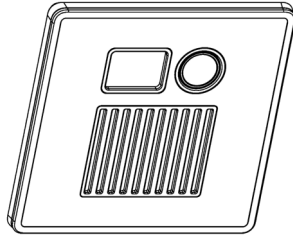
Documentation	<i>Guide de protection d'AXIS OS</i> <i>Politique de gestion des vulnérabilités d'Axis</i> <i>Modèle de développement de sécurité Axis</i> Nomenclature logicielle d'AXIS OS Pour télécharger des documents, rendez-vous sur axis.com/support/cybersecurity/resources Pour en savoir plus sur la prise en charge de la cybersécurité Axis, rendez-vous sur axis.com/cybersecurity
---------------	--

Général

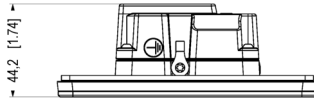
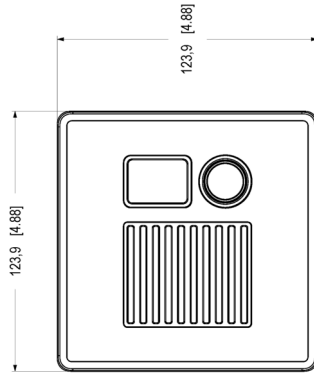
Boîtier	Conforme aux normes IP66/IP69, NEMA 4X et IK10 Boîtier en inox et zinc Couleur : orange RAL2004
Fixation	Montage encastré avec boîtiers d'installation de 4 pouces carrés, 2-Gang (États-Unis) ou AXIS T18202 Recessed Mount Fixation murale avec AXIS T18602 Wall Mount Fixation murale avec tube de conduit à l'aide de AXIS T18602 Wall Mount et AXIS T18603 Conduit Adapter

Alimentation	Alimentation par Ethernet (PoE) IEEE 802.3at Type 2 Classe 4 3 W standard, 25,5 W max. Sortie alimentation : 4,8 W Alimentation par Ethernet (PoE) IEEE 802.3af/802.3at Type 1 Classe 3 3 W standard, 12,7 W max. Sortie d'alimentation : désactivée avec PoE Classe PoE 3 Indice de protection de relais : 30 V, 0,7 A	sélecteur d'accessoires Disponible sur axis.com
Connecteurs	Réseau : Câble RJ45 10BASE-T/100BASE-TX/1000BASE-T PoE blindé E/S : bloc terminal pour deux entrées/sorties numériques supervisées configurables (sortie 12 V CC, charge max. 50 mA) ^b , et 1 relais Audio : bloc terminal à 4 broches pour l'entrée et la sortie audio Communication série : RS485, half-duplex/2 fils ^b	Langues Anglais, Allemand, Français, Espagnol, Italien, Russe, Chinois simplifié, Japonais, Coréen, Portugais, Polonais, Chinois traditionnel, Néerlandais, Tchèque, Suédois, Finnois, Turc, Thaï, Vietnamien
Stockage	Compatible avec les cartes microSD/microSDHC/microSDXC Prise en charge du cryptage des cartes SD (AES-XTS-Plain64 256 bits) Enregistrement dans un espace de stockage réseau (NAS) Pour des recommandations sur les cartes SD et le stockage NAS, voir axis.com	Garantie Garantie de 5 ans, voir axis.com/warranty
Conditions de fonctionnement	Température : -40 °C à 60 °C (-40 °F à 140 °F) Humidité : humidité relative de 10 à 100 % (avec condensation)	Références Disponible sur axis.com/products/axis-i7010-ve-safety#part-numbers
Conditions de stockage	Température : -40 °C à 65 °C (-40 °F à 149 °F) Humidité : Humidité relative de 5 à 95 % (sans condensation)	Écoresponsabilité
Dimensions	Pour obtenir les dimensions du produit dans son ensemble, voir le plan coté dans cette fiche technique.	Contrôle des substances Sans PVC et sans BFR/CFR conformément à la norme JEDEC/ECA JS709 RoHS conformément à la directive de l'UE RoHS 2011/65/EU/ et EN 63000:2018 REACH conformément à (CE) N° 1907/2006. Pour en savoir plus sur l'UUID SCIP, rendez-vous sur echa.europa.eu
Poids	890 g (2,0 lb)	Matériaux Contenu en plastique à base de carbone renouvelable : 38 % (recyclé) Vérification conformément aux lignes directrices de l'OCDE concernant le devoir de diligence pour les chaînes d'approvisionnement en minerais provenant de zones de conflit Pour en savoir plus sur le développement durable chez Axis, rendez-vous sur axis.com/about-axis/sustainability
Contenu de la boîte	Interphone, guide d'installation, clé en L RESISTORX®, connecteur de bloc terminal, clé d'authentification du propriétaire	Responsabilité environnementale axis.com/environmental-responsibility Axis Communications est signataire du Pacte mondial des Nations unies ; pour en savoir plus, accédez à unglobalcompact.org
Accessoires en option	AXIS TI8202 Recessed Mount AXIS TI8602 Wall Mount AXIS TI8603 Conduit Adapter AXIS TI8906 Glass Replacement Kit Plaque de sécurité AXIS TI8908 AXIS A9801 Security Relay Boucle d'induction AXIS TI8904 Pour en savoir plus sur les accessoires, rendez-vous sur axis.com/products/axis-i7010-ve-safety#accessories	a. Ce produit comprend des logiciels développés par le projet OpenSSL pour une utilisation dans la boîte à outils OpenSSL (openssl.org), ainsi qu'un logiciel de cryptographie développé par Eric Young (ey@cryptsoft.com). b. Un connecteur d'E/S ou de RS485
Outils système	AXIS Site Designer, AXIS Device Manager, sélecteur de produits,	

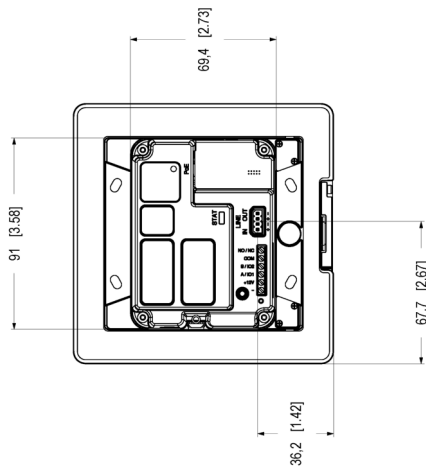
Plan coté



31.2 [1.23]



44.2 [1.74]



Dimensions in mm [inches]			
20210020	M1	L1	
116070	A	U	

AXIS I7010-VE Safety Network Intercom

Fonctionnalités en surbrillance

Axis Edge Vault

Axis Edge Vault est la plate-forme de cybersécurité matérielle qui protège les périphériques Axis. Elle constitue la base sur qui reposent toutes les opérations sécurisées et offre des fonctions qui protègent l'identité de l'appareil, préservent son intégrité et protègent les informations sensibles contre tout accès non autorisé. Par exemple, le **démarrage sécurisé** garantit qu'un appareil ne peut démarrer qu'avec un **SE signé**, ce qui empêche toute manipulation physique de la chaîne d'approvisionnement. Avec le système d'exploitation signé, le périphérique est aussi capable de valider un nouveau logiciel de dispositif avant d'accepter son installation. Et le **keystore sécurisé** est un élément clé de la protection des informations cryptographiques utilisées

dans le cadre des communications sécurisées (IEEE 802.1X, HTTPS, identifiant de périphérique Axis, clés de contrôle d'accès, etc.) contre toute extraction malveillante en cas de faille. Le keystore sécurisé et des connexions sécurisées sont mis en œuvre via un module de calcul cryptographique basé sur du matériel certifié FIPS 140 et conforme aux critères courants.

Pour en savoir plus sur Axis Edge Vault, rendez-vous sur axis.com/solutions/edge-vault.

Liste d'entrées

Cette liste, limitée à 50 entrées, permet une gestion simple et pratique basée sur les identifiants.