

## AXIS I7020 Network Intercom

クリーンな環境を実現するスリムな屋内向けインターコム

この屋内向けインターコムは、エコーキャンセルとノイズリダクションにより、優れた音質を実現します。化学洗剤に対して徹底的にテストされており、強力な洗浄液による毎日の拭き掃除にも耐えることができます。さらにこの装置は、空気の清浄度を保証するISO 14644-1規格の要件を満たしています。取り付けが簡単で、ダブルギャングの設置ボックスに収まります。また、Axisやサードパーティ製のVMSとの統合も簡単です。さらに、ハードウェアベースのサイバーセキュリティプラットフォームであるAxis Edge Vaultが装置を保護し、機密情報を不正アクセスから守ります。

- > 優れたエコーキャンセルとノイズリダクション
- > ISO 14644-1 Class 3~9認定
- > 2ギャング設置ボックスに対応
- > オープンプラットフォームで簡単に統合
- > 内蔵サイバーセキュリティ「Axis Edge Vault」



# SIP

# AXIS I7020 Network Intercom

<b>システムオンチップ (SoC)</b>	
モデル	CV25
メモリー	RAM 2 GB、フラッシュ1 GB
<b>音声</b>	
音声機能	エコーキャンセル、ノイズリダクション、風切り音低減、ビームフォーミング
音声ストリーミング	双方向 (全二重)
音声入力	内蔵マイク×2 (無効設定可)、ライン入力
音声出力	内蔵スピーカー - 最大85 dB SPL (1 m / 39 in) ライン出力
音声エンコーディング	LPCM 16 kHz、AAC 8/16 kHz、G.711 A-law、G.711μ-law、G.722、G.726 ADPCM 8 kHz、Opus 8/16/48 kHz 設定可能なビットレート
<b>ロック制御</b>	
ロック統合	AXIS A9801 Security Relayとの統合: 350 mA @ 12 V DC OSDPリーダーとの統合 最大50の認証情報を登録可能な統合エントリーリスト
<b>ネットワーク</b>	
ネットワークプロトコル	IPv4、IPv6 USGv6、ICMPv4/ICMPv6、HTTP、HTTPS <sup>a</sup> 、HTTP/2、TLS <sup>a</sup> 、QoS Layer 3 DiffServ、FTP、SFTP、CIFS/SMB、SMTP、mDNS (Bonjour)、UPnP <sup>*</sup> 、SNMP v1/v2c/v3 (MIB-II)、DNS/DNSv6、DDNS、NTP、NTS、RTSP、RTP、SRTP/RTSPS、TCP、UDP、IGMPv1/v2/v3、RTCP、ICMP、DHCPv4/v6、ARP、SSH、LLDP、CDP、MQTT v3.1.1、Secure syslog (RFC 3164/5424、UDP/TCP/TLS)、リンクローカルアドレス (設定不要)、IEEE 802.1X (EAP-TLS)、IEEE 802.1AR
<b>システムインテグレーション</b>	
アプリケーションプログラミングインターフェース	VAPIX <sup>®</sup> 、メタデータ、AXIS Camera Application Platform (ACAP) など、ソフトウェア統合のためのオープンAPI (仕様については <a href="https://axis.com/developer-community">axis.com/developer-community</a> を参照) ワンクリックによるクラウド接続
VoIP	Voice over IP (VoIP) システム、ピアツーピア、または SIP/PBX と統合するための Session Initiation Protocol (SIP) のサポート。 Cisco、Grandstream など、さまざまな SIP ソフトウェアで試験済み Cisco、Avaya、Asterisk など、さまざまな PBX ソフトウェアで試験済み AXIS Parallel Call Forking、AXIS Sequential Call Forking サポートされている SIP 機能: セカンダリ SIP サーバー、IPv6、SRTP、SIPS、SIP TLS、DTMF (RFC2976 および RFC2833)、NAT (ICE、STUN、TURN)、連絡先リスト、パラレルフォークリング呼び出し、シーケンシャルフォークリング呼び出し サポートされているコーデック: PCMU、PCMA、Opus、L16/16000、L16/8000、speex/8000、speex/16000、G.726-32、G.722
ビデオ管理システム	AXIS Companion、AXIS Camera Station、Axis アプリケーション開発パートナー製のビデオ管理ソフトウェア ( <a href="https://axis.com/vms">axis.com/vms</a> で入手可能) に対応
エッジツーエッジ	カメラのペアリング
イベント条件	アプリケーション層 音声: 音声検知、音声クリップ再生 呼び出し: 状態、状態変化 装置ステータス: 動作温度範囲超過/範囲未満/範囲内、ケーシング開放、IP アドレスのブロック/削除、ライブストリーム有効、新しい IP アドレス、ネットワーク接続断絶、システムの準備完了、衝撃検知、RFID タグ検知 デジタル音声入力ステータス エッジストレージ: 録画中、ストレージの中断、ストレージの健全性に関する問題を検出 I/O: デジタル入力/出力、手動トリガー、リレーまたはデジタル出力、仮想入力 MQTT: サブスクリライブ スケジュールおよび繰り返し: スケジュール

イベントアクション	音声クリップ: 再生、停止 呼び出し: 呼び出しへの応答、呼び出しの終了、呼び出し I/O: I/O を一度切り替え、ルールがアクティブな間に I/O を切り替え LED: ステータス LED を点滅、ルールがアクティブな間にステータス LED を点滅 MQTT: パブリッシュ 通知: HTTP、HTTPS、TCP、電子メール 録画: SD カード、ネットワーク共有 セキュリティ: 設定の消去 SNMP トラップ: 送信、ルールがアクティブな間に送信
-----------	--

<b>分析機能</b>	
アプリケーション	同梱 いたずら警告、音声検知 AXIS Camera Application Platform に対応し、サードパーティ製アプリケーションをインストール可能 ( <a href="https://axis.com/acap">axis.com/acap</a> を参照)

<b>認証</b>	
製品のマーキング	CSA、UL/cUL、CE、KC、VCCI、RCM

サブライチエーター	TAA 準拠
-----------	--------

EMC	CISPR 35、CISPR 32 Class A、EN 55035、EN 55032 Class A、EN 61000-6-1、EN 61000-6-2 オーストラリア/ニュージーランド: RCM AS/NZS CISPR 32 Class A カナダ: ICES(A)/NMB(A) 日本: VCCI Class A 韓国: KS C 9835、KS C 9832 Class A 米国: FCC Part 15 Subpart B Class A
-----	--

安全性	CAN/CSA-C22.2 No62368-1 ed. 3、IEC/EN/UL 62368-1 ed.3
-----	--

環境	IEC 60068-2-1、IEC 60068-2-2、IEC 60068-2-6、IEC 60068-2-14、IEC 60068-2-27、IEC/EN 60529 IP65、ISO 14644-14 Grade 3~9
----	--

サイバーセキュリティ	ETSI EN 303 645
------------	-----------------

サイバーセキュリティ	ETSI EN 303 645
エッジセキュリティ	ソフトウェア: 署名付き OS、総当たり攻撃による遅延からの保護、ダイジェスト認証、OAuth 2.0 RFC6749 OpenID 認証コードフローによる ADFS アカウント一元管理、パスワード保護 ハードウェア: Axis Edge Vault サイバーセキュリティプラットフォーム セキュアエレメント (CC EAL 6+)、システムオンチップセキュリティ (TEE)、Axis 装置 ID、セキュアキーストア、セキュアブート、暗号化ファイルシステム (AES-XTS-Plain64 256bit)

ネットワークセキュリティ	IEEE 802.1X (EAP-TLS、PEAP-MSCHAPv2) <sup>a</sup> 、IEEE 802.1AE (MACsec PSK/EAP-TLS)、IEEE 802.1AR、HTTPS/HSTS <sup>a</sup> 、TLS v1.2/v1.3 <sup>a</sup> 、Network Time Security (NTS)、X.509 証明書 PKI、ホストベースのファイアウォール
--------------	---

資料の費用	AXIS OS/ハードニングガイド Axis 脆弱性管理ポリシー Axis セキュリティ開発モデル AXIS OS ソフトウェア部品表 (SBOM) ドキュメントをダウンロードするには、 <a href="https://axis.com/support/cybersecurity/resources">axis.com/support/cybersecurity/resources</a> にアクセスしてください。 Axis のサイバーセキュリティのサポートの詳細については、 <a href="https://axis.com/cybersecurity">axis.com/cybersecurity</a> にアクセスしてください。
-------	---

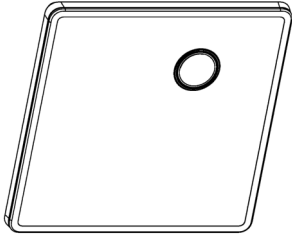
<b>概要</b>	
-----------	--

ケーシング	IP65 および NEMA 4X 規格準拠 ステンレススチールおよび亜鉛めっきケーシング カラー: グレー NCS S 1002-B
-------	--

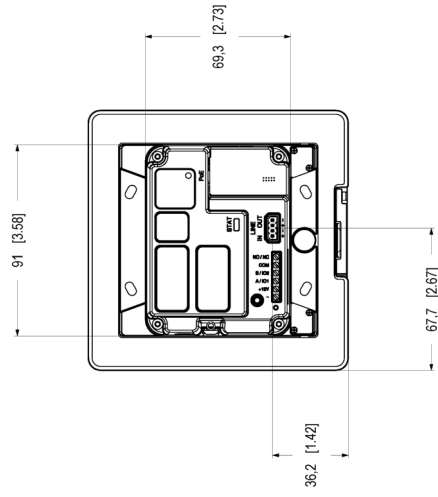
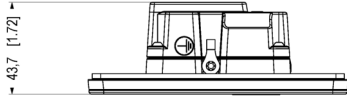
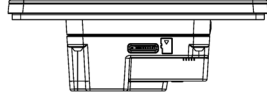
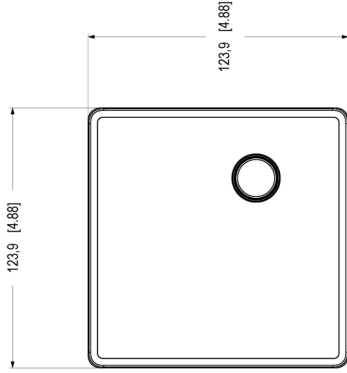
マウント	US スタイルのダブルギヤング 4 インチ角設置ボックスまたは AXIS TI8202 Recessed Mount を使用した埋め込み式取り付け AXIS TI8602 Wall Mount を使用した壁面取り付け AXIS TI8602 Wall Mount と AXIS TI8603 Conduit Adapter、導管を使用した壁面取り付け
------	---

<b>電力</b>	Power over Ethernet (PoE) IEEE 802.3at準拠 タイプ2 Class 4 標準3 W、最大25.5 W 電源出力: 4.8 W Power over Ethernet (PoE) IEEE 802.3af/802.3at準拠 Type 1 Class 3 標準3 W、最大12.7 W 電源出力: 無効 (PoE Class 3使用時) リレー定格:30 V、0.7 A	クター、アクセサリセクター <a href="http://axis.com">axis.com</a> で入手可能
<b>コネクター</b>	ネットワーク:シールド付きRJ45 10BASE-T/100BASE-TX/1000BASE-T PoE I/O: 2つの設定可能な状態監視入力/デジタル出力用ターミナルブロック (12 V DC出力、最大負荷50 mA) <sup>b</sup> 、リレーx1 音声: 音声入出力用4ピンターミナルブロック シリアル通信: RS485、半二重/2線式 <sup>b</sup>	<b>言語</b> 英語、ドイツ語、フランス語、スペイン語、イタリア語、ロシア語、中国語(簡体字)、日本語、韓国語、ポルトガル語、ポーランド語、中国語(繁体字)、オランダ語、チェコ語、スウェーデン語、フィンランド語、トルコ語、タイ語、ベトナム語
<b>ストレージ</b>	microSD/microSDHC/microSDXCカードに対応 SDカード暗号化に対応 (AES-XTS-Plain64 256bit) NAS (Network Attached Storage) への録画 推奨されるSDカードとNASについては、 <a href="http://axis.com">axis.com</a> を参照	<b>保証</b> 5年保証、 <a href="http://axis.com/warranty">axis.com/warranty</a> を参照
<b>動作温度</b>	温度:0° C~45° C 湿度:10~85% RH (結露可)	<b>製品番号</b> <a href="http://axis.com/products/axis-i7020#part-numbers">axis.com/products/axis-i7020#part-numbers</a> で入手可能
<b>保管条件</b>	温度:-40° C~65° C 湿度:5~95% RH(結露不可)	<b>サステナビリティ</b> <b>物質管理</b> PVC不使用、BFR/CFR不使用 (JEDEC/ECA標準JS709に準拠) RoHS (EU RoHS指令2011/65/EUおよびEN 63000:2018) に準拠 REACH (EC) No 1907/2006に準拠。SCIP UUIDについては、 <a href="http://echa.europa.eu">echa.europa.eu</a> を参照
<b>寸法</b>	製品全体の寸法については、このデータシートの寸法図を参照してください。	<b>材料</b> 再生可能な炭素系プラスチックの含有率:42% (再生プラスチック:34%、バイオ系:8%) OECDガイドラインに従って紛争鉱物について検査済み Axisの持続可能性の詳細については、 <a href="http://axis.com/about-axis/sustainability">axis.com/about-axis/sustainability</a> にアクセスしてください。
<b>重量</b>	800 g	<b>環境責任</b> <a href="http://axis.com/environmental-responsibility">axis.com/environmental-responsibility</a> Axis CommunicationsはUN Global Compactの署名企業です (詳細については <a href="http://unglobalcompact.org">unglobalcompact.org</a> を参照)
<b>パッケージ内容</b>	インターカム、インストールガイド、RESISTORX® L型レンチ、ターミナルブロックコネクター、所有者認証キー	a. この製品には、OpenSSL Toolkitで使用するためにOpenSSL Project ( <a href="http://openssl.org">openssl.org</a> ) によって開発されたソフトウェアとEric Young ( <a href="mailto:eyay@cryptsoft.com">eyay@cryptsoft.com</a> ) によって開発された暗号化ソフトウェアが含まれています。 b. 1つのコネクターをI/OまたはRS485用に設定可能
<b>オプションアクセサリ</b>	AXIS T18202 Recessed Mount AXIS T18602 Wall Mount AXIS T18603 Conduit Adapter AXIS T18906 Glass Replacement Kit AXIS T18907 Face Plate Replacement AXIS A9801 Security Relay AXIS T18904 Induction Loop その他のアクセサリについては、 <a href="http://axis.com/products/axis-i7020#accessories">axis.com/products/axis-i7020#accessories</a> にアクセスしてください。	
<b>システムツール</b>	AXIS Site Designer、AXIS Device Manager、プロダクトセレ	

# 寸法図面



31.2 [1.23]



Dimensions in mm [inch]  
 2024025 [M1] 1-1  
 1318157 [A] [N]

AXIS I7020 Network Intercom



## 注目の機能

### Axis Edge Vault

Axis Edge Vaultは、Axisの装置を保護するハードウェアベースのサイバーセキュリティプラットフォームです。すべてのセキュアな運用が依存する基盤を形成し、装置のIDを保護して、完全性を保護し、不正アクセスから機密情報を保護する機能を提供します。たとえば、**セキュアブート**は、装置が**署名付きOS**でのみ起動できるようにするため、サプライチェーンにおける物理的な改ざんを防止することができます。署名付きOSの場合は、デバイスで新しいデバイスソフトウェアが検証されてからインストールが受け付けられるようになります。また、**セキュアキーストア**は、安全な通信で使用される暗号情報 (IEEE 802.1X、HTTPS、Axis装

置ID、アクセスコントロールキーなど) を、セキュリティ侵害が発生した際に悪意のある抽出から保護するための重要な構成要素です。セキュアキーストアや安全な通信は、Common CriteriaやFIPS 140認証のハードウェアベースの暗号計算モジュールを通して提供されます。

Axis Edge Vaultの詳細については、[axis.com/solutions/edge-vault](https://www.axis.com/solutions/edge-vault)にアクセスしてください。

### エントリーリスト

エントリーリストにより、最大50の認証情報に基づいた管理を簡単に行うことができ、便利です。