

USER'S GUIDE

AXIS T8310 Video Surveillance Control Board

AXIS T8311 Video Surveillance Joystick

AXIS T8312 Video Surveillance Keypad

AXIS T8313 Video Surveillance Jog Dial

ENGLISH

Legal Considerations

Video and audio surveillance can be prohibited by laws that vary from country to country. Check the laws in your local region before using this product for surveillance purposes.

Electromagnetic Compatibility (EMC)

This equipment generates, uses and can radiate radio frequency energy and, if not installed and used in accordance with the instructions, may cause harmful interference to radio communications. However, there is no guarantee that interference will not occur in a particular installation.

If this equipment does cause harmful interference to radio or television reception, which can be determined by turning the equipment off and on, the user is encouraged to try to correct the interference by one or more of the following measures: Re-orient or relocate the receiving antenna. Increase the separation between the equipment and receiver. Connect the equipment to an outlet on a different circuit to the receiver. Consult your dealer or an experienced radio/TV technician for help. Shielded (STP) network cables must be used with this unit to ensure compliance with EMC standards.

USA – This equipment has been tested and found to comply with the limits for a Class B computing device pursuant to Subpart B of Part 15 of FCC rules, which are designed to provide reasonable protection against such interference when operated in a commercial environment. Operation of this equipment in a residential area is likely to cause interference, in which case the user at his/her own expense will be required to take whatever measures may be required to correct the interference.

Canada – This Class B digital apparatus complies with Canadian ICES-003

Europe – This digital equipment fulfills the requirements for radiated emission according to limit B of EN55022, and the requirements for immunity according to EN55024 residential and commercial industry.

Japan – This is a class B product based on the standard of the Voluntary Control Council for Interference from Information Technology Equipment (VCCI). If this is used near a radio or television receiver in a domestic environment, it may cause radio interference. Install and use the equipment according to the instruction manual.

Australia – This electronic device meets the requirements of the Radio communications (Electromagnetic Compatibility) Standard AS/NZS CISPR22:2002.

Equipment Modifications

This equipment must be installed and used in strict accordance with the instructions given in the user documentation. This equipment contains no user-serviceable components. Unauthorized equipment changes or modifications will invalidate all applicable regulatory certifications and approvals.

Liability

Every care has been taken in the preparation of this document. Please inform your local Axis office of any inaccuracies or omissions. Axis Communications AB cannot be held responsible for any technical or typographical errors and reserves the right to make changes to the product and documentation without prior notice. Axis Communications AB makes no warranty of any kind with regard to the material contained within this document, including, but not limited to, the implied warranties of merchantability and fitness for a particular purpose. Axis Communications AB shall not be liable nor responsible for incidental or consequential damages in connection with the furnishing, performance or use of this material.

RoHS

This product complies with both the European RoHS directive, 2002/95/EC, and the Chinese RoHS regulations, ACEP1P.



WEEE Directive

The European Union has enacted a Directive 2002/96/EC on Waste Electrical and Electronic Equipment (WEEE Directive). This directive is applicable in the European Union member states.



The WEEE marking on this product (see right) or its documentation indicates that the product must not be disposed of together with household waste. To prevent possible harm to human health and/or the environment, the product must be disposed of in an approved and environmentally safe recycling process. For further information on how to dispose of this product correctly, contact the product supplier, or the local authority responsible for waste disposal in your area.

Business users should contact the product supplier for information on how to dispose of this product correctly. This product should not be mixed with other commercial waste.

Support

Should you require any technical assistance, please contact your Axis reseller. If your questions cannot be answered immediately, your reseller will forward your queries through the appropriate channels to ensure a rapid response. If you are connected to the Internet, you can:

- download user documentation and firmware updates
- find answers to resolved problems in the FAQ database. Search by product, category, or phrases
- report problems to Axis support by logging in to your private support area.

AXIS T8310, AXIS T8311 AXIS T8312 & AXIS T8313 User's Guide

This User's Guide provides instructions for installing AXIS T8310 Video Surveillance Control Board. For all other aspects of using the product, please see the AXIS Camera Station help pages.

AXIS T8310 Video Surveillance Control Board consists of three units that can be installed separately or together as one unit. AXIS T8311 gives responsive and accurate control of the pan, tilt and zoom functionality of the camera(s) on the network. AXIS T8312 is used to navigate quickly between workspaces, cameras, views and PTZ presets. AXIS T8313 is used to jog and shuttle through recorded video. All the units are powered through the USB connection.

Installation Steps

1. Check the package contents against the list below.
2. Hardware overview. See page 4.
3. Install the hardware. See page 6

Important!

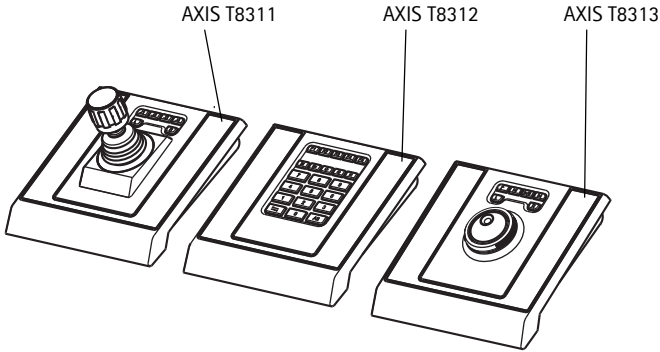
This product must be used in compliance with local laws and regulations.

1 Package Contents

Item	Models/variants/notes
Joystick/Keypad/Jog Dial	AXIS T8311/AXIS T8312/AXIS T8313
USB cable	AXIS T8311: 1 x 200 cm (78.7") when sold as a separate item, connects to PC only
	AXIS T8312: 1 x 40 cm (15.7") for connection between units 1 x 200 cm for connection to PC
	AXIS T8313: 1 x 40 cm (15.7") 1 x 80 cm (31.5") for connection of two units on either side of keypad
Printed materials	AXIS T8310/T8311/T8312/T8313 User's Guide (this document) Axis Warranty Document

2 Hardware Overview

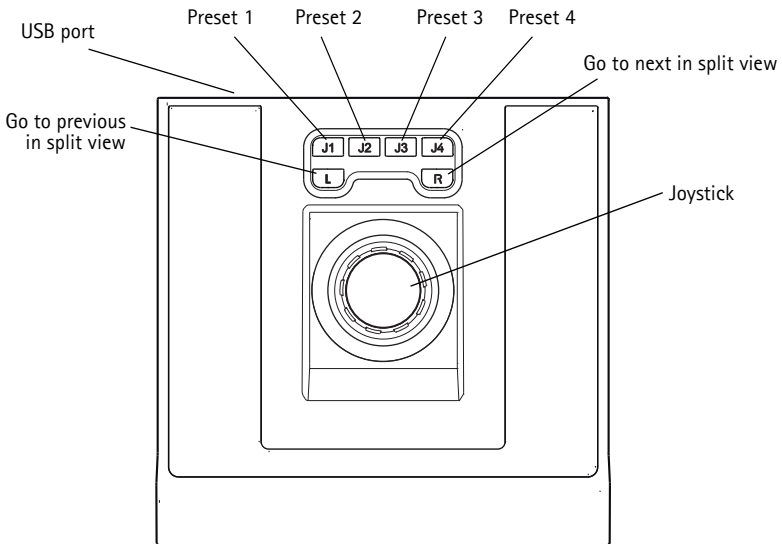
AXIS T8310



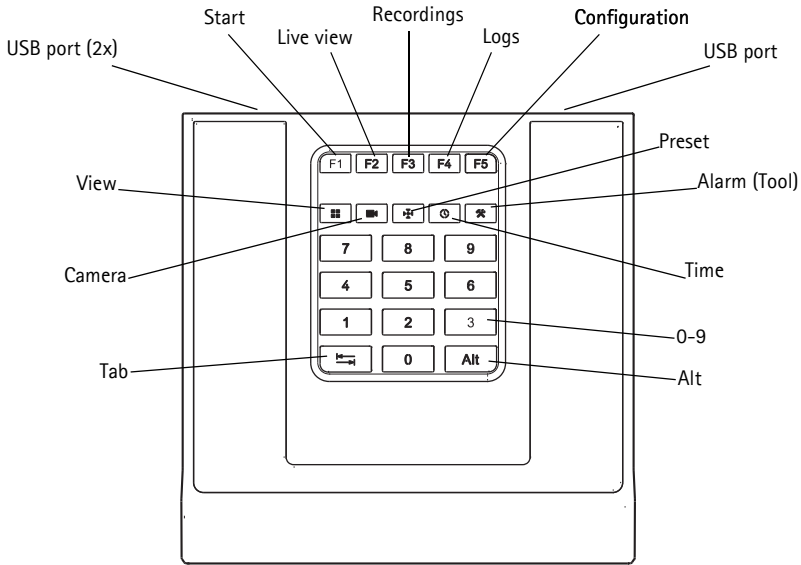
Note:

The functionality of the programmable hotkeys is dependent on the application software. The descriptions below are valid for AXIS Camera Station.

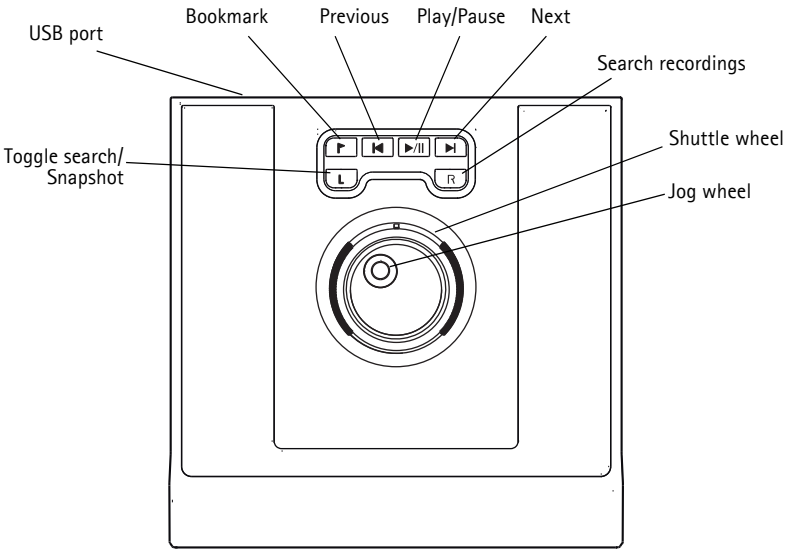
AXIS T8311



AXIS T8312



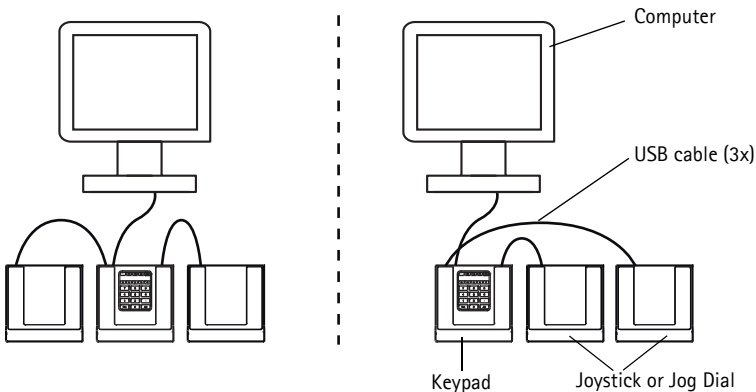
AXIS T8313




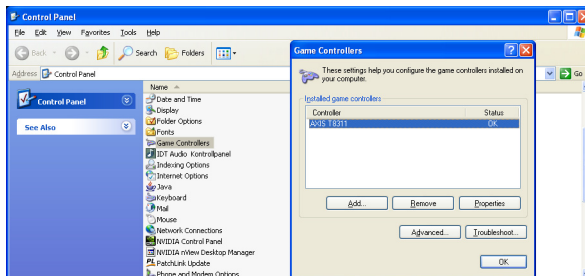
2 Install the hardware

AXIS T8311 Video Surveillance Joystick, AXIS T8312 Video Surveillance Keypad and AXIS T8313 Video Surveillance Jog Dial can be connected separately or together as one unit using AXIS T8312 Video Surveillance Keypad as a USB hub. The units can be placed interchangeably to meet the requirements and needs of the workstation and the users.

The illustration below gives examples of how to connect the units.



1. Connect the USB plug to a USB port on your computer. 
2. Follow the on-screen instructions (if applicable) to install the necessary drivers.
3. The joystick AXIS T8311 will appear in the **Game controllers** list in the Windows Control Panel on your computer.
Open **Start > Control Panel > Game Controllers**.



4. Start the supporting application software e.g. AXIS Camera Station. The joystick/keypad/jog dial is automatically detected.

Note:

The system must have a supporting application software, e.g. AXIS Camera Station, that can detect the new hardware. Go to www.axis.com for information on supporting systems.

Troubleshooting

If you experience problems during the installation, please do or check the following:

- Restart the supporting application software, e.g. AXIS Camera Station.
- Disconnect the USB plug from the computer, wait 10 seconds and then reconnect.
- Move the USB plug to another available USB port on your computer.
- Verify that the operating system has identified the joystick. Go to **Start > Control Panel > Game Controllers** and follow the provided troubleshooting steps.

Technical specifications

Item	Specification
Models	AXIS T8310 Video Surveillance Control Board: <ul style="list-style-type: none"> • AXIS T8311 Video Surveillance Joystick • AXIS T8312 Video Surveillance Keypad • AXIS T8313 Video Surveillance Jog Dial
Deflection	<ul style="list-style-type: none"> • AXIS T8311: Square delimiter Pan/Tilt (XY): $\pm 15^\circ$ with central return spring Zoom (Z): $\pm 25^\circ$ with central return spring
Functionality	<ul style="list-style-type: none"> • AXIS T8311: Control of the pan, tilt, zoom functionality of cameras • AXIS T8312: Quick navigation between workspaces, cameras, views and PTZ presets • AXIS T8313: Jog dial navigation through recorded video
Application defined hotkeys	<ul style="list-style-type: none"> • AXIS T8311: 6 application defined hotkeys • AXIS T8312: 10 application defined hotkeys of which 5 are LED backlit keys; 0-9, tab, alt • AXIS T8313: 6 application defined hotkeys
Casing	Polycarbonate ABS
Interface	USB 1.1/2.0 compliant AXIS T8312: Integrated USB hub
System requirements	Windows 7, Vista, XP, 2000, 2003 Server USB 2.0 port AXIS Camera Station or similar supporting application software, see www.axis.com for information on supporting systems
Power	Via USB interface
Operating conditions	Indoor 0°C to 60°C (32°F to 140°C)
Storage conditions	Indoor -10°C to 60°C (14°F to 140°F)
Approvals	EN 55022: Class B EN 55024 EN 61000-6-2 FCC Part 15 subpart b Class B (CISPR 22) C-Tick VCCI ICES-003 IP20
Dimensions (HxWxL)	<ul style="list-style-type: none"> • AXIS T8311: 109 x 182 x 181 mm (4.3" x 7.2" x 7.1") • AXIS T8312: 35 x 182 x 181 mm (1.4" x 7.2" x 7.1") • AXIS T8313: 45 x 182 x 181 mm (1.8" x 7.2" x 7.1")
Weight	<ul style="list-style-type: none"> • AXIS T8311: 730 g (1.6 lb.) • AXIS T8312: 630 g (1.4 lb) • AXIS T8313: 630 g (1.4 lb)

AXIS T8310, AXIS T8311 AXIS T8312 et AXIS T8313

Guide d'utilisation

Ce guide d'utilisation vous explique comment installer le Kit de contrôle de vidéosurveillance AXIS T8310. Pour toute autre question concernant l'utilisation du produit, reportez-vous aux pages d'aide d'AXIS Camera Station.

Le Kit de contrôle de vidéosurveillance AXIS T8310 est composée de trois unités pouvant être reliées à l'ordinateur individuellement ou en un seul bloc. AXIS T8311 permet une commande précise et rapide des fonctions de vue panoramique, d'inclinaison et de zoom des caméras du réseau. AXIS T8312 vous aide à naviguer rapidement dans les espaces de travail, les vues et les pré-réglages PTZ. AXIS T8313 facilite la relecture avant/arrière dans une vidéo enregistrée. Toutes les unités sont alimentées par port USB.

Procédure d'installation

1. Vérifiez que l'emballage contient bien tous les éléments de la liste ci-dessous.
2. Présentation du matériel. Reportez-vous à la page 10.
3. Installation du matériel. Reportez-vous à la page 12.

Important !

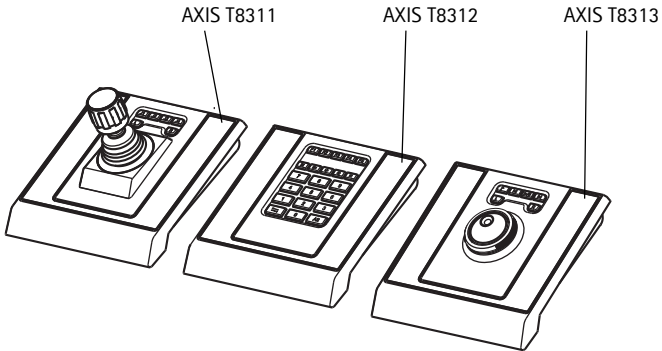
Ce produit doit être utilisé conformément aux lois et réglementations locales en

1 Contenu de l'emballage

Article	Modèles/variantes/remarques
Manette/clavier/molette	AXIS T8311/AXIS T8312/AXIS T8313
Câble USB	AXIS T8311 : 1 x 200 cm si acheté séparément, pour la connexion à l'ordinateur uniquement
	AXIS T8312: 1 x 40 cm pour la connexion entre les unités 1 x 200 cm pour la connexion à l'ordinateur
	AXIS T8313: 1 x 40 cm 1 x 80 cm pour la connexion de deux unités au clavier
Documentation imprimée	Guide d'utilisation AXIS T8310/T8311/T8312/T8313 (ce document) Document de garantie d'Axis

2 Présentation du matériel

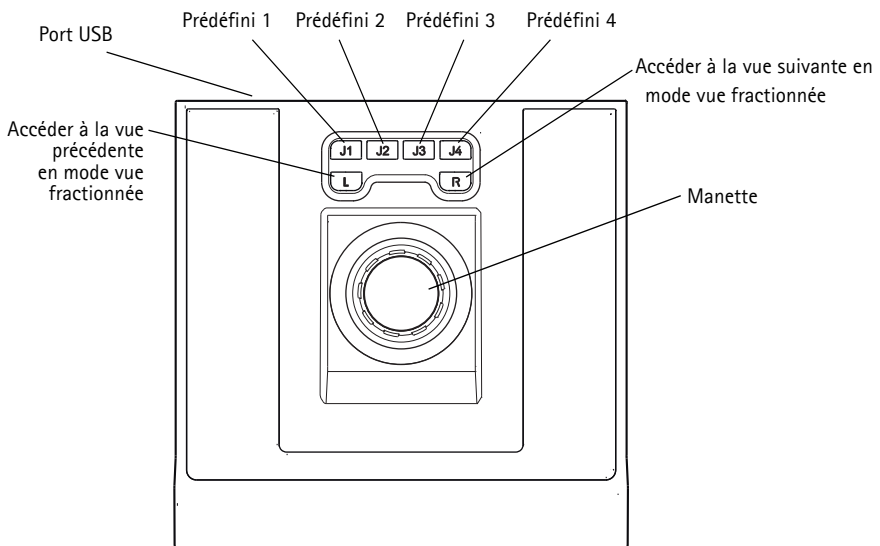
AXIS T8310



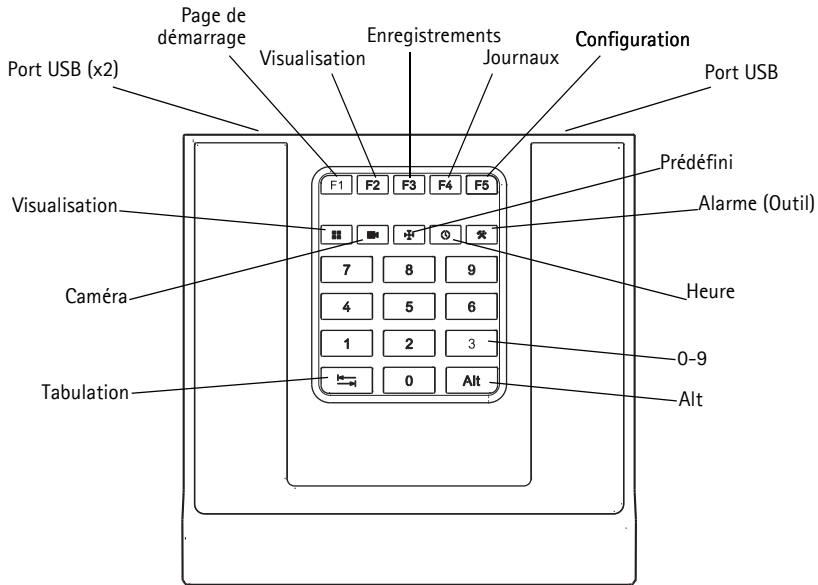
Remarque :

Les fonctions associées aux raccourcis clavier programmables varient selon le logiciel utilisé. Les descriptions ci-dessous correspondent au logiciel AXIS Camera Station.

AXIS T8311

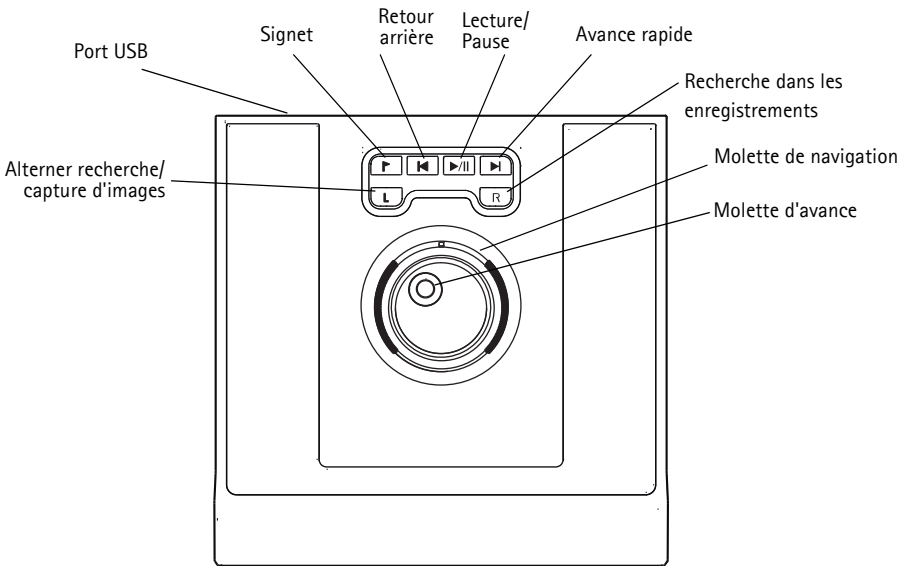


AXIS T8312



FRANÇAIS

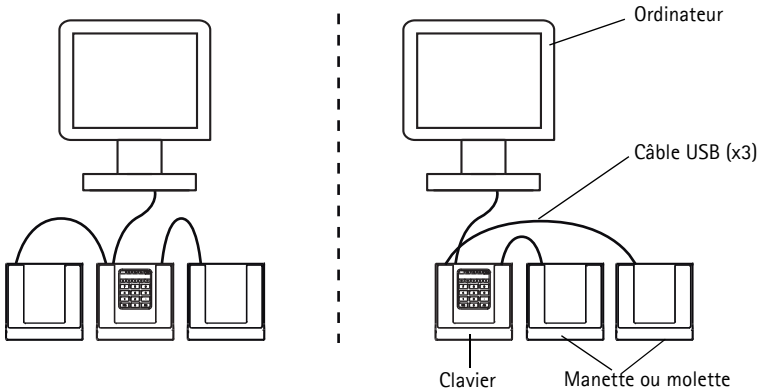
AXIS T8313




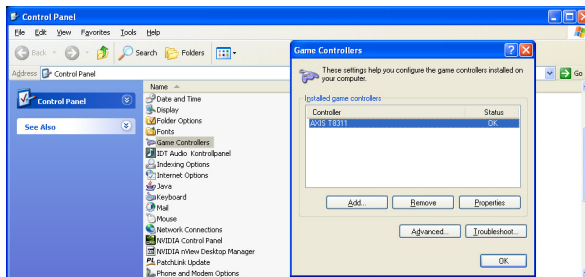
2 Installation du matériel

Vous pouvez brancher la Manette de vidéosurveillance AXIS T8311, le Clavier de vidéosurveillance AXIS T8312 et la Molette de vidéosurveillance AXIS T8313 individuellement ou en un seul bloc, en utilisant le Clavier de vidéosurveillance AXIS T8312 en tant que concentrateur USB. Les unités peuvent être reliées les unes aux autres de manière interchangeable, en fonction des exigences du poste de travail et des besoins des utilisateurs.

L'illustration ci-dessous montre un exemple de configuration des unités.



1. Branchez le câble USB à un port USB de votre ordinateur. 
2. Suivez les instructions affichées à l'écran (le cas échéant) pour installer les pilotes nécessaires.
3. La manette AXIS T8311 sera ajoutée à la liste des contrôleurs de jeu dans le panneau de configuration Windows.
Cliquez sur **Démarrer > Panneau de configuration > Contrôleurs de jeu.**



4. Lancez l'application de prise en charge, par exemple AXIS Camera Station. La manette/le clavier/la molette est détecté(e) automatiquement.

Remarque :

Le système doit disposer d'un logiciel de prise en charge capable de détecter le nouveau matériel, tel qu'AXIS Camera Station. Pour plus d'informations sur les logiciels de gestion vidéo, rendez-vous sur www.axis.com.

Dépannage

En cas de problèmes lors de l'installation, suivez les étapes ci-dessous :

- Lancez à nouveau l'application de prise en charge, par exemple AXIS Camera Station.
- Débranchez le câble USB de votre ordinateur, patientez 10 secondes, puis branchez-le à nouveau.
- Branchez le câble USB à un autre port USB de l'ordinateur.
- Vérifiez si la manette est reconnue par le système d'exploitation. Cliquez sur **Démarrer > Panneau de configuration > Contrôleurs de jeu** et suivez les étapes de dépannage indiquées.

Caractéristiques techniques

Article	Caractéristique technique
Modèles	Kit de contrôle de vidéosurveillance AXIS T8310 : <ul style="list-style-type: none"> • Manette de vidéosurveillance AXIS T8311 • Clavier de vidéosurveillance AXIS T8312 • Molette de vidéosurveillance AXIS T8313
Déviation	<ul style="list-style-type: none"> • AXIS T8311 : séparateur carré Vue panoramique/inclinaison (XY) : $\pm 15^\circ$ avec ressort de retour central Zoom (Z) : $\pm 25^\circ$ avec ressort de retour central
Fonctionnalités	<ul style="list-style-type: none"> • AXIS T8311 : contrôle de la vue panoramique, de l'inclinaison et du zoom des caméras • AXIS T8312 : navigation rapide dans les espaces de travail, les caméras, les vues et les préréglages PTZ • AXIS T8313 : recherche rapide avant/arrière dans la vidéo enregistrée
Raccourcis clavier définis par l'application	<ul style="list-style-type: none"> • AXIS T8311 : 6 raccourcis clavier définis par l'application • AXIS T8312 : 10 raccourcis clavier définis par l'application, dont 5 touches rétro-éclairées par LED ; 0-9, Tabulation, Alt • AXIS T8313 : 6 raccourcis clavier définis par l'application
Boîtier	Polycarbonate/ABS
Interface	Compatible USB 1.1/2.0 AXIS T8312 : concentrateur USB intégré
Configuration du système	Windows 7, Vista, XP, 2000, 2003 Server Port USB 2.0 AXIS Camera Station ou un logiciel de prise en charge similaire (pour plus d'informations sur les logiciels de gestion vidéo, rendez-vous sur www.axis.com)
Alimentation	Via l'interface USB
Conditions d'utilisation	Utilisation en intérieur, 0 °C à 60 °C
Conditions de stockage	Utilisation en intérieur, -10 °C à 60 °C
Homologations	EN 55022 : classe B EN 55024 EN 61000-6-2 FCC Partie 15, Sous-partie B C-Tick (CISPR 22) Classe B VCCI ICES-003 IP20
Dimensions (hxlxL)	<ul style="list-style-type: none"> • AXIS T8311 : 109 x 182 x 181 mm • AXIS T8312 : 35 x 182 x 181 mm • AXIS T8313 : 45 x 182 x 181 mm
Poids	<ul style="list-style-type: none"> • AXIS T8311 : 730 g • AXIS T8312 : 630 g • AXIS T8313 : 630 g

AXIS T8310, AXIS T8311 AXIS T8312 & AXIS T8313 Benutzerhandbuch

Dieses Benutzerhandbuch enthält Anweisungen für die Installation des AXIS T8310 Videoüberwachungs-Steuerungsgeräts. Alle weiteren Hinweise zur Verwendung des Produkts finden Sie auf den Hilfeseiten zu AXIS Camera Station.

Das AXIS T8310 Videoüberwachungs-Steuerungsgerät umfasst drei Komponenten, die entweder einzeln oder als Einheit zusammen installiert werden können. Der AXIS T8311 ermöglicht eine schnell ansprechende und genaue Steuerung der Funktionen zum Neigen, Schwenken und Zoomen der Kameras im Netzwerk. Das AXIS T8312 dient zur schnellen Navigation in den Arbeitsbereichen, Kameras, Ansichten und PTZ-Voreinstellungen. Das AXIS T8313 ermöglicht, durch die aufgezeichneten Videodaten zu scrollen und zu pendeln. Alle Einheiten werden über die USB-Verbindung betrieben.

Installationsschritte

1. Prüfen Sie, ob alle in der nachfolgenden Liste aufgeführten Komponenten vorhanden sind.
2. Sehen Sie sich die Hardwareübersicht an. Siehe Seite 16.
3. Installieren Sie die Hardware. Siehe Seite 18

Wichtig!
 Verwenden Sie dieses Produkt unter Beachtung der geltenden rechtlichen Bestimmungen.

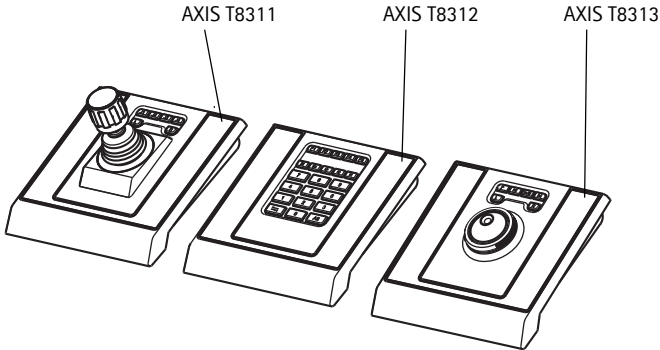
DEUTSCH

1 Lieferumfang

Komponente	Modelle/Varianten/Anmerkungen
Joystick/ Funktionstastenfeld/Jog Dial	AXIS T8311/AXIS T8312/AXIS T8313
USB-Kabel	AXIS T8311: 1 x 200 cm, wenn es separat verkauft wird, nur für die Verbindung mit dem PC
	AXIS T8312: 1 x 40 cm zum Verbinden der Einheiten 1 x 200 cm für die Verbindung mit dem PC
	AXIS T8313: 1 x 40 cm 1 x 80 cm zum Verbinden von zwei Einheiten auf beiden Seiten des Funktionstastenfelds
Gedruckte Dokumente	AXIS T8310/T8311/T8312/T8313 Benutzerhandbuch (dieses Dokument) Axis-Garantieerklärung

2 Hardwareübersicht

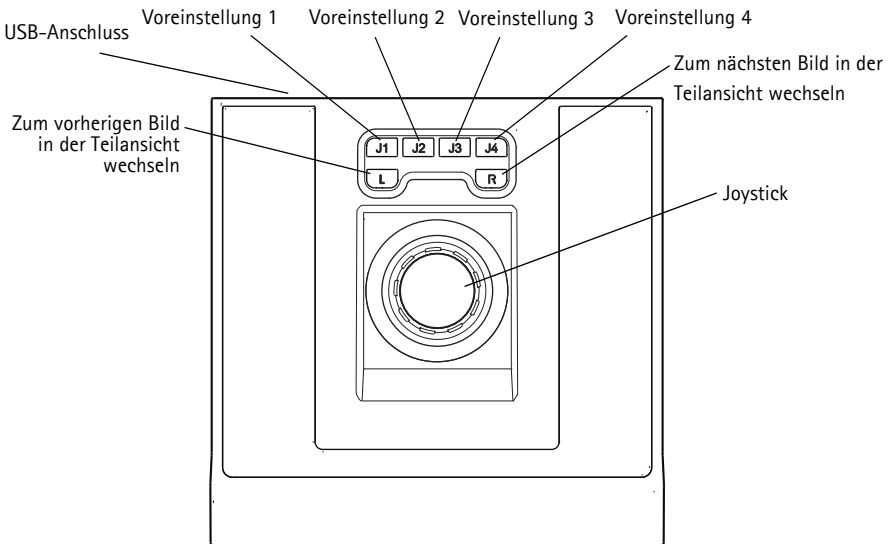
AXIS T8310



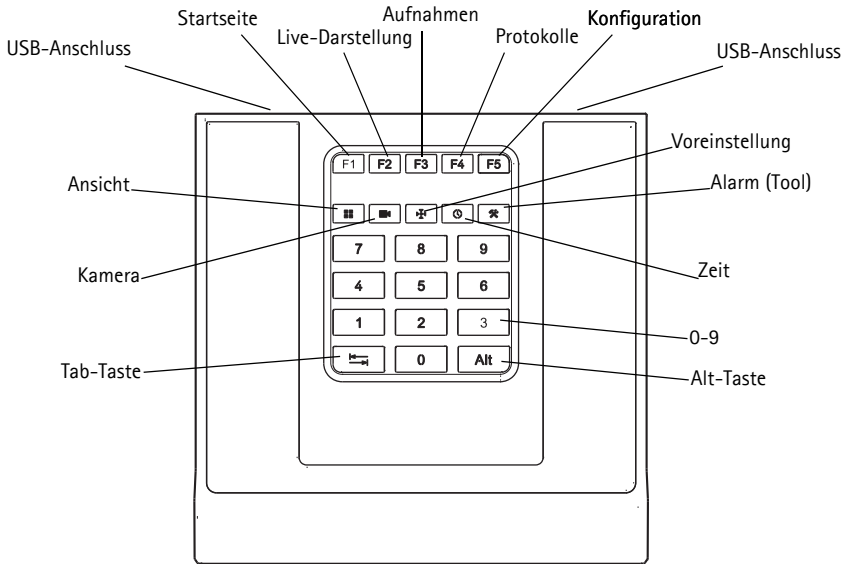
Hinweis:

Welche Funktionen durch die programmierbaren Funktionstasten ausgeführt werden, hängt von der jeweiligen Anwendungssoftware ab. Die folgenden Beschreibungen gelten für AXIS Camera Station.

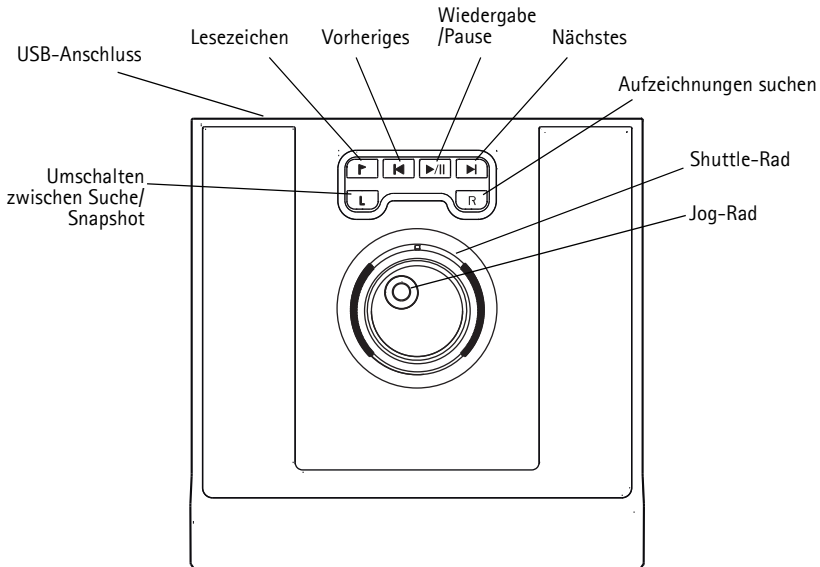
AXIS T8311



AXIS T8312



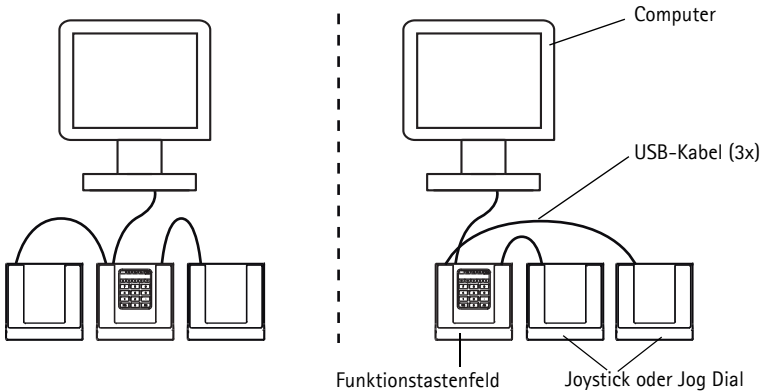
AXIS T8313




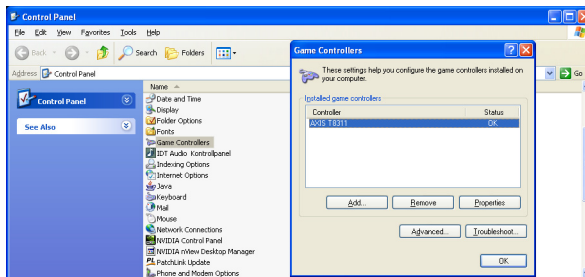
2 Installieren der Hardware

Der AXIS T8311 Videoüberwachungs-Joystick, das AXIS T8312 Videoüberwachungs-Funktionstastenfeld und das AXIS T8313 Videoüberwachungs-Jog Dial können entweder einzeln oder als Einheit, bei der das AXIS T8312 Videoüberwachungs-Funktionstastenfeld als USB-Hub dient, verbunden werden. Die Einheiten sind auswechselbar, d. h. sie können entsprechend den Anforderungen der Workstation und der Anwender angeschlossen werden.

Die folgende Abbildung zeigt Beispiele, wie die Einheiten verbunden werden können.



1. Stecken Sie den USB-Stecker in den USB-Anschluss Ihres Computer. 
2. Befolgen Sie ggf. die Bildschirmanweisungen zur Installation der erforderlichen Treiber.
3. Der AXIS T8311-Joystick wird in der Windows-Systemsteuerung Ihres Computers in der Liste **Gamecontroller** angezeigt.
Wählen Sie **Start > Systemsteuerung > Gamecontroller** .



4. Starten Sie die entsprechende Anwendungssoftware, z. B. AXIS Camera Station. Der Joystick bzw. das Funktionstastenfeld oder Jog Dial werden automatisch erkannt.

Hinweis:

Auf dem Computer muss eine unterstützte Anwendungssoftware, z. B. AXIS Camera Station, installiert sein, damit die neue Hardware erkannt werden kann. Weitere Informationen über unterstützte Systeme finden Sie unter „www.axis.com“.

Fehlerbehebung

Falls bei der Installation Probleme auftreten, führen Sie die folgenden Schritte aus:

- Starten Sie die unterstützte Anwendungssoftware, z. B. AXIS Camera Station, erneut.
- Trennen Sie die USB-Verbindung, indem Sie den USB-Stecker aus dem Computer ziehen. Warten Sie 10 Sekunden und schließen Sie danach den USB-Stecker wieder an.
- Schließen Sie den USB-Stecker an einem anderen USB-Anschluss Ihres Computers an.
- Vergewissern Sie sich, dass das Betriebssystem den Joystick erkannt hat. Wählen Sie **Start > Systemsteuerung > Gamecontroller** und befolgen Sie die Schritte zur Fehlerbehebung.

Technische Daten

Komponente	Daten
Modelle	AXIS T8310 Videoüberwachungs-Steuerungsgerät: <ul style="list-style-type: none"> • AXIS T8311 Videoüberwachungs-Joystick • AXIS T8312 Videoüberwachungs-Funktionstastenfeld • AXIS T8313 Videoüberwachungs-Jog Dial
Ablenkung	<ul style="list-style-type: none"> • AXIS T8311: Quadrat-Begrenzung Schwenken/Neigen (XY): $\pm 15^\circ$ mit zentraler Rückfederung Zoom (Z): $\pm 25^\circ$ mit zentraler Rückfederung
Funktionalität	<ul style="list-style-type: none"> • AXIS T8311: Steuerung der PTZ-Funktionen der Kameras • AXIS T8312: Schnelle Navigation zwischen Arbeitsbereichen, Kameras, Ansichten und PTZ-Voreinstellungen • AXIS T8313: Jog Dial durch die aufgezeichneten Videodaten
Anwendungsspezifische Funktionstasten	<ul style="list-style-type: none"> • AXIS T8311: 6 anwendungsspezifische Funktionstasten • AXIS T8312: 10 anwendungsspezifische Funktionstasten, davon 5 LED Gegenlichttasten; 0-9, Tab-Taste, Alt-Taste • AXIS T8313: 6 anwendungsspezifische Funktionstasten
Gehäuse	Polykarbonat ABS
Schnittstelle	USB 1.1/2.0-konform AXIS T8312: Integrierter USB-Hub
Systemanforderungen	Windows 7, Vista, XP, 2000, 2003 Server USB 2.0-Anschluss AXIS Camera Station oder eine ähnliche unterstützte Anwendungssoftware. Informationen über unterstützte Systeme finden Sie unter „www.axis.com“
Betrieb	Über USB-Schnittstelle
Betriebsbedingungen	Innenbereich 0°C bis 60°C
Lagerbedingungen	Innenbereich -10°C bis 60°C
Zulassungen	EN 55022: Klasse B EN 55024 EN 61000-6-2 FCC Abschnitt 15 Teil b Klasse B (CISPR 22) C-Tick VCCI ICES-003 IP20
Abmessungen (H x B x T)	<ul style="list-style-type: none"> • AXIS T8311: 109 x 182 x 181 mm (4,3" x 7,2" x 7,1") • AXIS T8312: 35 x 182 x 181 mm (1,4" x 7,2" x 7,1") • AXIS T8313: 45 x 182 x 181 mm (1,8" x 7,2" x 7,1")
Gewicht	<ul style="list-style-type: none"> • AXIS T8311: 730 g • AXIS T8312: 630 g • AXIS T8313: 630 g

AXIS T8310, AXIS T8311 AXIS T8312 & AXIS T8313

Guida per l'utente

Questa Guida per l'utente fornisce le istruzioni per installare la AXIS T8310 Video Surveillance Control Board. Per tutti gli altri aspetti relativi all'uso del prodotto, consultare le pagine della guida di AXIS Camera Station.

La AXIS T8310 Video Surveillance Control Board è formata da tre unità che possono essere installate separatamente o insieme in un'unica soluzione. AXIS T8311 consente il controllo sensibile e preciso delle funzionalità di rotazione, inclinazione e zoom delle telecamere presenti sulla rete. AXIS T8312 si utilizza per esaminare velocemente aree di lavoro, telecamere, viste e preimpostazioni PTZ. AXIS T8313 si utilizza per muoversi nei filmati registrati. Tutte le unità vengono alimentate attraverso la connessione USB.

Fasi dell'installazione

1. Controllare il contenuto della confezione con l'elenco che segue.
2. Panoramica dell'hardware. Vedere pagina 22.
3. Installazione dell'hardware. Vedere pagina 24

Importante!

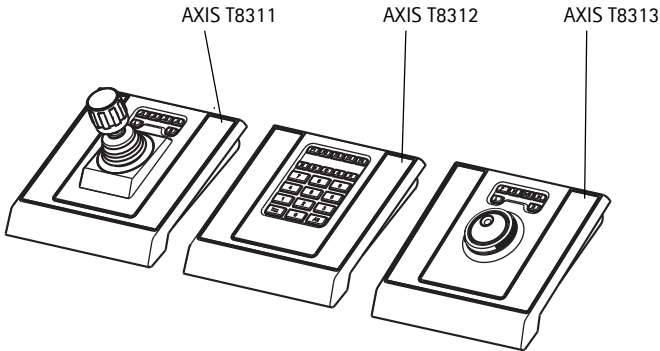
Questo prodotto deve essere usato in conformità alle leggi e ai regolamenti locali.

1 Contenuto della confezione

Articolo	Modelli/varianti/note
Joystick/Keypad/Jog Dial	AXIS T8311/AXIS T8312/AXIS T8313
Cavo USB	AXIS T8311: 1 x 200 cm (78,7") se venduto come articolo a parte, si connette solo a un PC
	AXIS T8312: 1 x 40 cm (15,7") per la connessione tra le unità 1 x 200 cm per la connessione al PC
	AXIS T8313: 1 x 40 cm (15,7") 1 x 80 cm (31,5") per la connessione di due unità ai lati del keypad
Materiali stampati	AXIS T8310/T8311/T8312/T8313 Guida per l'utente (questo documento) Documento di garanzia Axis

2 Panoramica dell'hardware

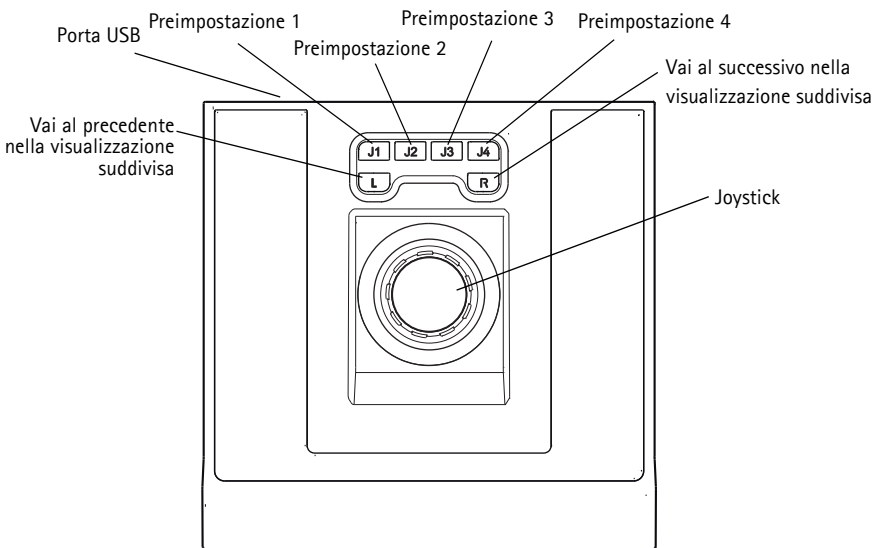
AXIS T8310



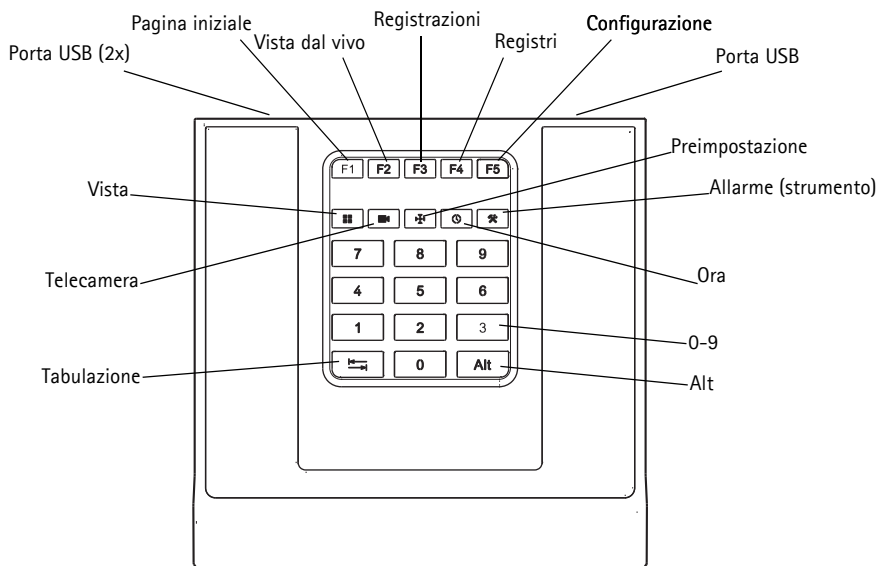
Nota:

Le funzionalità dei tasti di attivazione programmabili dipende dal software applicativo. Le descrizioni che seguono sono valide per AXIS Camera Station.

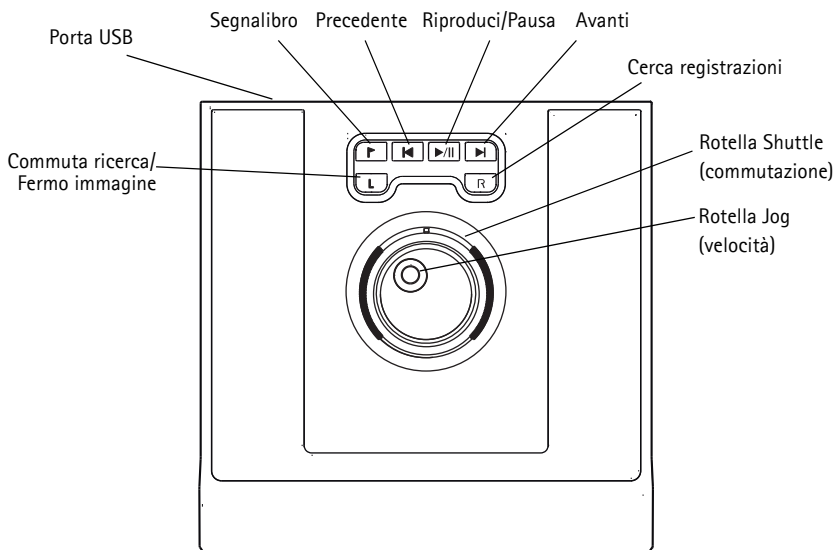
AXIS T8311



AXIS T8312



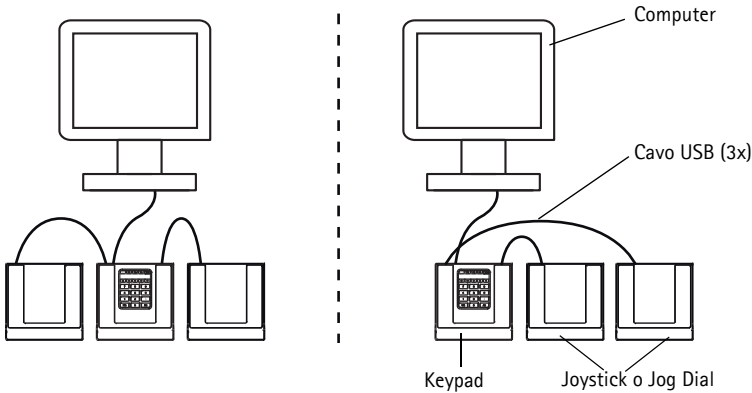
AXIS T8313




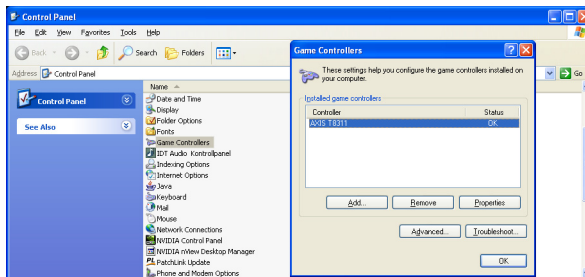
2 Installazione dell'hardware

AXIS T8311 Video Surveillance Joystick, AXIS T8312 Video Surveillance Keypad e AXIS T8313 Video Surveillance Jog Dial possono essere connessi separatamente o insieme come un'unica unità utilizzando la AXIS T8312 Video Surveillance Keypad come hub USB. Le unità possono essere posizionate in modo intercambiabile per soddisfare i requisiti e le esigenze della stazione di lavoro e degli utenti.

L'illustrazione che segue fornisce esempi di collegamento delle unità.



1. Connettere il connettore USB alla porta USB del computer. 
2. Seguire le istruzioni sullo schermo (se applicabili) per installare i driver necessari.
3. Nel pannello di controllo di Windows sul computer, il joystick AXIS T8311 appare nell'elenco **Periferiche di gioco**.
Aprire **Start > Pannello di controllo > Periferiche di gioco**.



4. Avviare il software applicativo di supporto, ad esempio AXIS Camera Station. Il joystick/keypad/jog dial viene rilevato automaticamente.

Nota:

Il sistema deve avere un software applicativo di supporto, ad esempio AXIS Camera Station, che possa rilevare il nuovo hardware. Andare a www.axis.com per informazioni sui sistemi di supporto.

Risoluzione dei problemi

Se si riscontrano problemi durante l'installazione, eseguire le seguenti operazioni o verifiche:

- Riavviare il software applicativo di supporto, ad esempio AXIS Camera Station.
- Staccare il connettore USB dal computer, attendere 10 secondi e quindi riconnetterlo.
- Spostare il connettore USB su un'altra porta USB disponibile sul computer.
- Verificare che il sistema operativo abbia identificato il joystick. Aprire **Start > Pannello di controllo > Periferiche di gioco** e seguire la procedura di risoluzione dei problemi che viene presentata.

Specifiche tecniche

Articolo	Specifica
Modelli	AXIS T8310 Video Surveillance Control Board <ul style="list-style-type: none"> • AXIS T8311 Video Surveillance Joystick • AXIS T8312 Video Surveillance Keypad • AXIS T8313 Video Surveillance Jog Dial
Deflessione	<ul style="list-style-type: none"> • AXIS T8311: Delimitatore quadrato Pan/Tilt (XY): $\pm 15^\circ$ con molla di ritorno centrale Zoom (Z): $\pm 25^\circ$ con molla di ritorno centrale
Funzionalità	<ul style="list-style-type: none"> • AXIS T8311: Controllo delle funzionalità di rotazione, inclinazione e zoom delle telecamere • AXIS T8312: Spostamento rapido tra aree di lavoro, telecamere, viste e preimpostazioni PTZ • AXIS T8313: Spostamento con jog dial attraverso i video registrati
Tasti di scelta rapida definiti dall'applicazione	<ul style="list-style-type: none"> • AXIS T8311: 6 tasti di scelta rapida definiti dall'applicazione • AXIS T8312: 10 tasti di scelta rapida definiti dall'applicazione di cui 5 retroilluminati a LED; 0-9, tab, alt • AXIS T8313: 6 tasti di scelta rapida definiti dall'applicazione
Involucro	ABS policarbonato
Interfaccia	Compatibile USB 1.1/2.0 AXIS T8312: Hub USB integrato
Requisiti di sistema	Windows 7, Vista, XP, 2000, 2003 Server Porta USB 2.0 AXIS Camera Station o software applicativo di supporto simile, vedere www.axis.com per informazioni sui sistemi di supporto
Alimentazione	Tramite interfaccia USB
Condizioni operative	Ambienti interni da 0°C a 60 °C (da 32°F a 140°F)
Condizioni di stoccaggio	Ambienti interni da -10°C a 60 °C (da 14 °F a 140 °F)
Approvazioni	EN 55022: Classe B EN 55024 EN 61000-6-2 FCC Parte 15 sottosezione b Classe B (CISPR 22) C-Tick VCCI ICES-003 IP20
Dimensioni (AxLxP)	<ul style="list-style-type: none"> • AXIS T8311: 109 x 182 x 181 mm (4,3" x 7,2" x 7,1") • AXIS T8312: 35 x 182 x 181 mm (1,4" x 7,2" x 7,1") • AXIS T8313: 45 x 182 x 181 mm (1,8" x 7,2" x 7,1")
Peso	<ul style="list-style-type: none"> • AXIS T8311: 730 g (1,6 lb.) • AXIS T8312: 630 g (1,4 lb.) • AXIS T8313: 630 g (1,4 lb.)

AXIS T8310, AXIS T8311 AXIS T8312 & AXIS T8313

Manual del usuario

Este manual de usuario incluye las instrucciones necesarias para instalar la Tabla de control de videovigilancia AXIS T8310. Para obtener información sobre cualquier cuestión relacionada con el uso del producto, consulte las páginas de ayuda de la AXIS Camera Station.

La Tabla de control de videovigilancia AXIS T8310 consta de tres unidades que pueden instalarse por separado o juntas, como una única unidad. AXIS T8311 ofrece un control preciso y sensible de los movimientos horizontal, vertical y zoom de las cámaras de la red. AXIS T8312 se utiliza para navegar rápidamente entre espacios de trabajo, cámaras, vistas y posiciones predefinidas PTZ. AXIS T8313 se utiliza para avanzar por los vídeos grabados y examinarlos. Todas las unidades reciben alimentación a través de un puerto USB.

Pasos para la instalación

1. Verifique el contenido del paquete con la lista que aparece más abajo.
2. Presentación del hardware. Consulte la página 28.
3. Instalación del hardware. Consulte la página 30.

¡Importante!

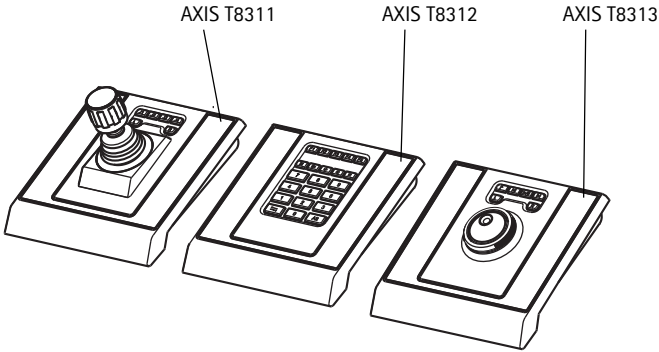
Este producto debe utilizarse de acuerdo con la legislación y normativas locales.

1 Contenido del paquete

Artículo	Modelos/variantes/notas
Joystick/Teclado Numérico/ Jog Dial	AXIS T8311/AXIS T8312/AXIS T8313
Cable USB	AXIS T8311: 1 x 200 cm cuando se vende como artículo por separado, sólo se conecta al PC
	AXIS T8312: 1 x 40 cm para conexión entre unidades 1 x 200 cm para conexión a PC
	AXIS T8313: 1 x 40 cm 1 x 80 cm para conectar dos unidades a cualquier lado del teclado numérico
Material impreso	AXIS T8310/T8311/T8312/T8313 Manual del usuario (este documento) Documento de garantía de Axis

2 Presentación del hardware

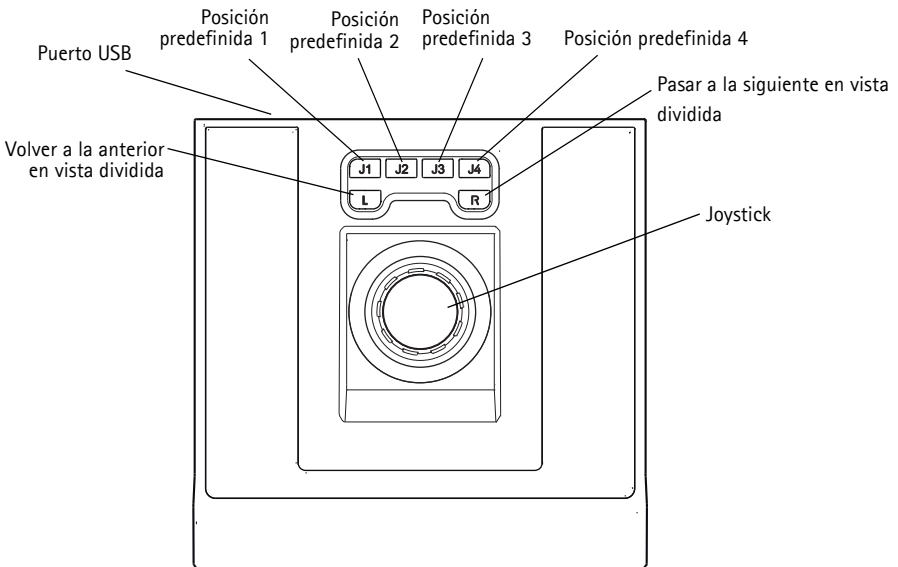
AXIS T8310



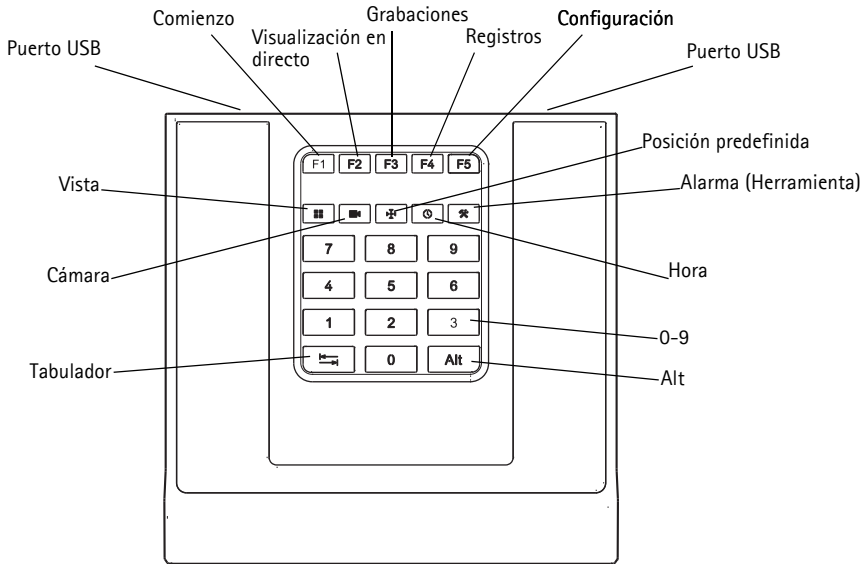
Nota:

Las funciones de las teclas de acceso directo programables dependen del software de la aplicación. Las descripciones que figuran a continuación son válidas para la AXIS Camera Station.

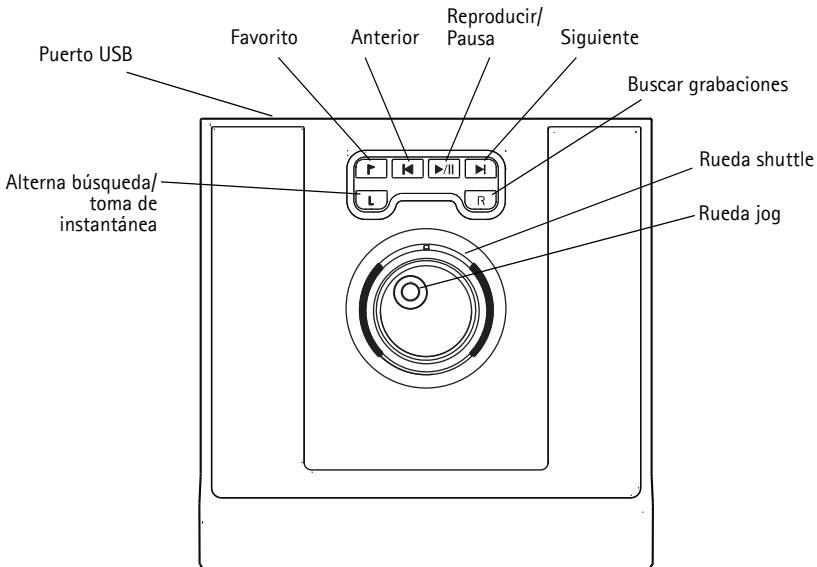
AXIS T8311



AXIS T8312



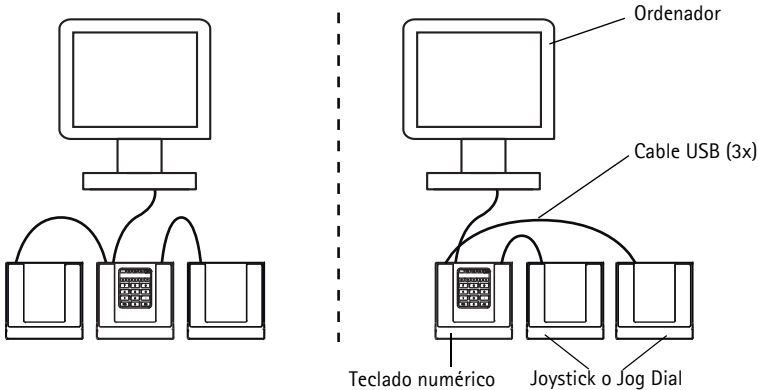
AXIS T8313




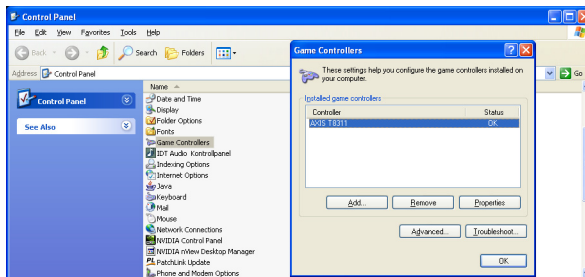
2 Instalación del hardware

El Joystick de videovigilancia AXIS T8311, el Teclado numérico de videovigilancia AXIS T8312 y el Jog Dial de videovigilancia AXIS T8313 pueden conectarse por separado o juntos (como una sola unidad) a través del Teclado numérico de videovigilancia AXIS T8312, que actúa como hub USB. Las unidades pueden colocarse de manera intercambiable para adaptarse a las necesidades de la estación de trabajo y de los usuarios.

La siguiente ilustración ofrece ejemplos de cómo conectar las unidades.



1. Conecte el cable USB al puerto USB del ordenador. 
2. Siga las instrucciones en pantalla (si es preciso) para instalar los controladores necesarios.
3. El joystick AXIS T8311 aparecerá en la lista **Dispositivos de juego** del Panel de control de Windows de su ordenador.
Abra Inicio > Panel de control > Dispositivos de juego.



4. Inicie el software de aplicación compatible, por ejemplo, la AXIS Camera Station. El joystick, el teclado numérico o el mando de control secuencial se detectarán automáticamente.

Nota:

El sistema debe contar con un software de aplicación compatible (por ejemplo, AXIS Camera Station) que pueda detectar el nuevo hardware. Visite www.axis.com para más información sobre los sistemas compatibles.

Solución de problemas

Si tiene algún problema durante la instalación, haga o compruebe lo siguiente:

- Reinicie el software de aplicación compatible, por ejemplo, AXIS Camera Station.
- Desconecte el cable USB del ordenador, espere 10 segundos y vuelva a conectarlo.
- Cambie el cable USB a otro puerto USB disponible del ordenador.
- Compruebe si el sistema operativo ha identificado el joystick. Vaya a **Inicio > Panel de control > Dispositivos de juego** y siga las instrucciones facilitadas para la resolución de problemas.

Especificaciones técnicas

Artículo	Especificación
Modelos	Tabla de control de videovigilancia AXIS T8310: <ul style="list-style-type: none"> • Joystick de videovigilancia AXIS T8311 • Teclado numérico de videovigilancia AXIS T8312 • Jog Dial de videovigilancia AXIS T8313
Movimiento	<ul style="list-style-type: none"> • AXIS T8311: delimitador cuadrado Movimiento horizontal/vertical (XY): $\pm 15^\circ$ con resorte de retorno central Zoom (Z): $\pm 25^\circ$ con resorte de retorno central
Funciones	<ul style="list-style-type: none"> • AXIS T8311: control de las funciones de movimiento vertical, horizontal y zoom de las cámaras • AXIS T8312: rápida navegación entre los espacios de trabajo, las cámaras, las vistas y las posiciones predefinidas PTZ • AXIS T8313: navegación con mando de control secuencial a través de los videos grabados
Teclas de acceso directo definidas para las aplicaciones	<ul style="list-style-type: none"> • AXIS T8311: 6 teclas de acceso directo definidas para las aplicaciones • AXIS T8312: 10 teclas de acceso directo definidas para las aplicaciones, de las cuales 5 están iluminadas con LED; 0-9, tabulador, alt • AXIS T8313: 6 teclas de acceso directo definidas para las aplicaciones
Carcasa	Policarbonato ABS
Interfaz	Compatible con USB 1.1/2.0 AXIS T8312: hub USB integrado
Requisitos del sistema	Windows 7, Vista, XP, 2000, 2003 Server Puerto USB 2.0 AXIS Camera Station o software de aplicación compatible similar. Consulte www.axis.com para más información sobre los sistemas compatibles.
Alimentación	A través del puerto USB
Condiciones de funcionamiento	Interior de 0 °C a 60 °C
Condiciones de almacenamiento	Interior de -10 °C a 60 °C
Homologaciones	EN 55022: clase B EN 55024 EN 61000-6-2 FCC Parte 15 subparte b (CISPR 22) C-Tick clase B VCCI ICES-003 IP20
Dimensiones (HxAxP)	<ul style="list-style-type: none"> • AXIS T8311: 109 x 182 x 181 mm • AXIS T8312: 35 x 182 x 181 mm • AXIS T8313: 45 x 182 x 181 mm
Peso	<ul style="list-style-type: none"> • AXIS T8311: 730 g • AXIS T8312: 630 g • AXIS T8313: 630 g

User's Guide

AXIS T8310/T8311/T8312/T8313

© Axis Communications AB, 2010

Ver.1.1

Printed: April 2010

Part No. 38752