

AXIS I7010-VE Safety Network Intercom

コンパクトで堅牢な音声インターコム

この堅牢な屋外対応インターコムは、92dBの音圧 (SPL) を備え、エコーキャンセルとノイズリダクションにより、優れた音質を実現します。鮮やかなオレンジ色で、暗闇や雪、霧、煙の中でも存在がはっきりと見えます。さらに、RGB呼び出しボタンは常時点灯しているため、状況を問わず簡単に使用できます。IP66/IP69規格に準拠したこの装置は、耐衝撃性フロントプレートを備えています。PoE対応で簡単に設置でき、ダブルギャングの設置ボックスに収まります。また、Axisやサードパーティ製のVMSとの統合も簡単です。さらに、ハードウェアベースのサイバーセキュリティプラットフォームであるAxis Edge Vaultが装置を保護し、機密情報を不正アクセスから守ります。

- > RAL 2004 オレンジ色、照明付き呼び出しボタン
- > SPL 92dB、エコーキャンセル、ノイズリダクション
- > 屋外対応、耐衝撃フロントプレート
- > オープンプラットフォームで簡単に統合
- > 内蔵サイバーセキュリティ「Axis Edge Vault」



SIP

AXIS I7010-VE Safety Network Intercom

システムオンチップ (SoC)	
モデル	CV25
メモリー	RAM 2 GB、フラッシュ1 GB
音声	
音声機能	エコーキャンセル、ノイズリダクション、風切り音低減、ビームフォーミング
音声ストリーミング	双方向(全二重)
音声入力	内蔵マイク×2(無効設定可)、ライン入力
音声出力	内蔵スピーカー - 最大92 dB SPL (1 m) ライン出力
音声エンコーディング	LPCM 16 kHz、AAC 8/16 kHz、G.711 A-law、G.711μ-law、G.722、G.726 ADPCM 8 kHz、Opus 8/16/48 kHz 設定可能なビットレート
ロック制御	
ロック統合	AXIS A9801 Security Relayとの統合: 350 mA @ 12 V DC OSDPリーダーとの統合 最大50の認証情報を登録可能な統合エントリリスト
ネットワーク	
ネットワークプロトコル	IPv4、IPv6 USGv6、ICMPv4/ICMPv6、HTTP、HTTPS ^a 、HTTP/2、TLS ^a 、QoS Layer 3 DiffServ、FTP、SFTP、CIFS/SMB、SMTP、mDNS (Bonjour)、UPnP [®] 、SNMP v1/v2c/v3 (MIB-II)、DNS/DNSv6、DDNS、NTP、NTS、RTSP、RTP、SRTP/RTSPS、TCP、UDP、IGMPv1/v2/v3、RTCP、ICMP、DHCPv4/v6、ARP、SSH、LLDP、CDP、MQTT v3.1.1、Secure syslog (RFC 3164/5424、UDP/TCP/TLS)、リンク・ローカルアドレス (ZeroConf)、IEEE 802.1X (EAP-TLS)、IEEE 802.1AR
システムインテグレーション	
アプリケーションプログラミングインターフェース	VAPIX [®] 、メタデータ、AXIS Camera Application Platform (ACAP) など、ソフトウェア統合のためのオープンAPI (仕様については axis.com/developer-community を参照) ワンクリックによるクラウド接続
VoIP	Voice over IP (VoIP) システム、ピアツーピア、または SIP/PBX と統合するための Session Initiation Protocol (SIP) のサポート。 Cisco、Grandstream など、さまざまな SIP ソフトウェアで試験済み Cisco、Avaya、Asterisk など、さまざまな PBX ソフトウェアで試験済み AXIS Parallel Call Forking、AXIS Sequential Call Forking サポートされている SIP 機能: セカンダリ SIP サーバー、IPv6、SRTP、SIPS、SIP TLS、DTMF (RFC2976 および RFC2833)、NAT (ICE、STUN、TURN)、連絡先リスト、パラレルフォークリング呼び出し、シーケンシャルフォークリング呼び出し サポートされているコーデック: PCMU、PCMA、Opus、L16/16000、L16/8000、speex/8000、speex/16000、G.726-32、G.722
ビデオ管理システム	AXIS Camera Station Edge、AXIS Camera Station Pro、AXIS Camera Station 5、および axis.com/vms で入手可能な Axis パートナー製ビデオ管理ソフトウェアに対応。
エッジツールのエッジ	カメラのベアリング
イベント条件	アプリケーション層 音声: 音声検知、音声クリップ再生 呼び出し: 状態、状態変化 装置ステータス: 動作温度範囲超過/範囲未満/範囲内、ケーシング開放、IP アドレスのブロック/削除、ライブストリーム有効、新しい IP アドレス、ネットワーク接続断絶、システムの準備完了、衝撃検知、RFID タグ検知 デジタル音声入力ステータス エッジストレージ: 録画中、ストレージの中断、ストレージの健全性に関する問題を検出 I/O: デジタル入力/出力、手動トリガー、リレーまたはデジタル出力、仮想入力 MQTT: サブスクライブ スケジュールおよび繰り返し: スケジュール

イベントアクション	音声クリップ: 再生、停止 呼び出し: 呼び出しへの応答、呼び出しの終了、呼び出し I/O: I/O を一度切り替え、ルールが有効な間に I/O を切り替え LED: ステータス LED を点滅、ルールがアクティブな間にステータス LED を点滅 MQTT: 公開 通知: HTTP、HTTPS、TCP、電子メール 録画: SD カード、ネットワーク共有 セキュリティ: 設定の消去 SNMP トラップ: 送信、ルールが有効な間に送信
-----------	--

分析機能	
アプリケーション	同梱 いたずら警告、音声検知 AXIS Camera Application Platform に対応し、サードパーティ製アプリケーションをインストール可能 (axis.com/acap を参照)

認証	
製品のマーキング	CSA、UL/cUL、CE、KC、VCCI、RCM

サプライチャー TAA 準拠	
-----------------------	--

EMC	
	CISPR 35、CISPR 32 Class A、EN 55035、EN 55032 Class A、EN 61000-6-1、EN 61000-6-2 オーストラリア/ニュージーランド: RCM AS/NZS CISPR 32 Class A カナダ: ICES(A)/NMB(A) 日本: VCCI Class A 韓国: KS C 9835、KS C 9832 Class A 米国: FCC Part 15 Subpart B Class A

安全性 CAN/CSA-C22.2 No62368-1 ed. 3、IEC/EN/UL 62368-1 ed.3	
---	--

環境	
	IEC 60068-2-1、IEC 60068-2-2、IEC 60068-2-6、IEC 60068-2-14、IEC 60068-2-27、IEC 60068-2-78、IEC/EN 60529 IP66/IP69、IEC/EN 62262 IK10、ISO 21207 (Method B)、NEMA 250 Type 4X

サイバーセキュリティ ETSI EN 303 645	
-----------------------------------	--

サイバーセキュリティ	
エッジセキュリティ	ソフトウェア: 署名付き OS、総当たり攻撃による遅延からの保護、ダイジェスト認証、OAuth 2.0 RFC6749 OpenID 認証コードフローによる ADFS アカウント一元管理、パスワード保護 ハードウェア: Axis Edge Vault サイバーセキュリティプラットフォーム ラットフォーム セキュアエレメント (CC EAL 6+)、システムオンチップセキュリティ (TEE)、Axis 装置 ID、セキュアキーストア、セキュアブート、暗号化ファイルシステム (AES-XTS-Plain64 256bit)

ネットワークセキュリティ	
	IEEE 802.1X (EAP-TLS、PEAP-MSCHAPv2) ^a 、IEEE 802.1AE (MACsec PSK/EAP-TLS)、IEEE 802.1AR、HTTPS/HSTS ^a 、TLS v1.2/v1.3 ^a 、Network Time Security (NTS)、X.509 証明書 PKI、ホストベースのファイアウォール

文書化	
	AXIS OS ハードニングガイド Axis 脆弱性管理ポリシー Axis セキュリティ開発モデル AXIS OS ソフトウェア部品表 (SBOM) ドキュメントをダウンロードするには、 axis.com/support/cybersecurity/resources にアクセスしてください。 Axis のサイバーセキュリティのサポートの詳細については、 axis.com/cybersecurity にアクセスしてください。

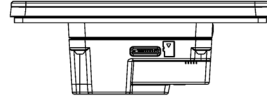
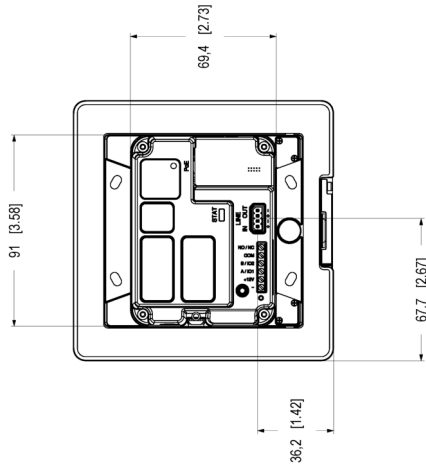
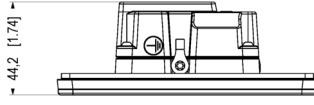
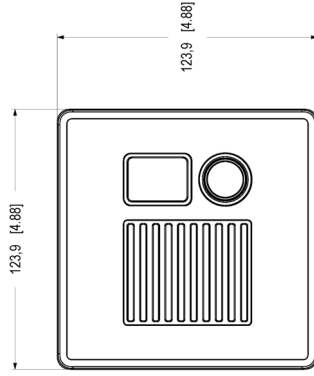
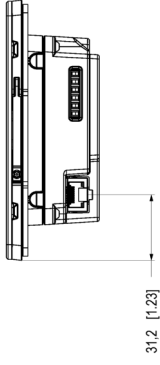
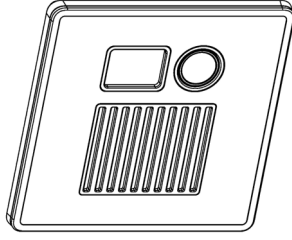
概要	
-----------	--

ケーシング	IP66/IP69、NEMA 4X、IK10 規格準拠 ステンレススチールおよび亜鉛製ケーシング カラー: オレンジ RAL2004
-------	--

取付	US スタイルのダブルギヤング4インチ角設置ボックスまたは AXIS TI8202 Recessed Mount を使用した埋め込み式取り付け AXIS TI8602 Wall Mount を使用した壁面取り付け AXIS TI8602 Wall Mount と AXIS TI8603 Conduit Adapter、導管を使用した壁面取り付け
----	---

電源	Power over Ethernet (PoE) IEEE 802.3at準拠 Type 2 Class 4 標準3 W、最大25.5 W 電源出力: 4.8 W Power over Ethernet (PoE) IEEE 802.3af/802.3at準拠 Type 1 Class 3 標準3 W、最大12.7 W 電源出力: 無効 (PoE Class 3使用時) リレー定格:30 V、0.7 A	クター、アクセサリセクター axis.com で入手可能
コネクター	ネットワーク:シールド付きRJ45 10BASE-T/100BASE-TX/1000BASE-T PoE I/O: 2つの設定可能な状態監視入力/デジタル出力用ターミナルブロック (12 V DC出力、最大負荷50 mA) ^b 、リレーx1 音声: 音声入出力用4ピンターミナルブロック シリアル通信: RS485、半二重/2線式 ^b	言語 英語、ドイツ語、フランス語、スペイン語、イタリア語、ロシア語、中国語 (簡体字)、日本語、韓国語、ポルトガル語、ポーランド語、中国語 (繁体字)、オランダ語、チェコ語、スウェーデン語、フィンランド語、トルコ語、タイ語、ベトナム語
ストレージ	microSD/microSDHC/microSDXCカードに対応 SDカード暗号化に対応 (AES-XTS-Plain64 256bit) NAS (Network Attached Storage) への録画 推奨されるSDカードとNASについては、 axis.com を参照	保証 5年保証、 axis.com/warranty を参照
動作温度	温度:-40 °C ~ 60 °C (-40 ° F ~ 140 ° F) 湿度:10~100% RH (結露可)	製品番号 axis.com/products/axis-i7010-ve-safety#part-numbers で入手可能
保管条件	温度:-40°C~65°C 湿度:5~95% RH (結露不可)	サステナビリティ
寸法	製品全体の寸法については、このデータシートの寸法図を参照してください。	物質管理 PVC不使用、BFR/CFR不使用 (JEDEC/ECA標準JS709に準拠) RoHS (EU RoHS指令2011/65/EUおよびEN 63000:2018) に準拠 REACH (EC) No 1907/2006に準拠。SCIP UIDについては、 echa.europa.eu を参照
重量	890 g (2.0 lb)	材料 再生可能な炭素系プラスチックの含有率:38% (再生プラスチック) OECDガイドラインに従って紛争鉱物について検査済み Axisの持続可能性の詳細については、 axis.com/about-axis/sustainability にアクセスしてください。
パッケージ内容	インターカム、インストールガイド、RESISTORX® L型レンチ、ターミナルブロックコネクター、所有者認証キー	環境責任 axis.com/environmental-responsibility Axis CommunicationsはUN Global Compactの署名企業です (詳細については unglobalcompact.org を参照)
オプションアクセサリ	AXIS T18202 Recessed Mount AXIS T18602 Wall Mount AXIS T18603 Conduit Adapter AXIS T18906 Glass Replacement Kit AXIS T18908 Safety Face Plate AXIS A9801 Security Relay AXIS T18904 Induction Loop その他のアクセサリについては、 axis.com/products/axis-i7010-ve-safety#accessories にアクセスしてください。	a. この製品には、OpenSSL Toolkitで使用するためにOpenSSL Project (openssl.org) によって開発されたソフトウェアとEric Young (eay@cryptsoft.com) によって開発された暗号化ソフトウェアが含まれています。 b. 1つのコネクターをI/OまたはRS485用に設定可能
システムツール	AXIS Site Designer、AXIS Device Manager、プロダクトセレ	

寸法図面



Dimensions in mm [inch]
 (2025.02.27) M1.1
 116075 [A] [U]

AXIS I7010-VE Safety Network Intercom

注目の機能

Axis Edge Vault

Axis Edge Vaultは、Axisの装置を保護するハードウェアベースのサイバーセキュリティプラットフォームです。すべてのセキュアな運用が依存する基盤を形成し、装置のIDを保護して、完全性を保護し、不正アクセスから機密情報を保護する機能を提供します。たとえば、**セキュアブート**は、装置が**署名付きOS**でのみ起動できるようにするため、サプライチェーンにおける物理的な改ざんを防止することができます。署名付きOSの場合は、デバイスで新しいデバイスソフトウェアが検証されてからインストールが受け付けられるようになります。また、**セキュアキーストア**は、安全な通信で使用される暗号情報 (IEEE 802.1X、HTTPS、Axis装

置ID、アクセスコントロールキーなど) を、セキュリティ侵害が発生した際に悪意のある抽出から保護するための重要な構成要素です。セキュアキーストアや安全な通信は、Common CriteriaやFIPS 140認証のハードウェアベースの暗号計算モジュールを通して提供されます。

Axis Edge Vaultの詳細については、[axis.com/solutions/edge-vault](https://www.axis.com/solutions/edge-vault)にアクセスしてください。

エントリーリスト

エントリーリストにより、最大50の認証情報に基づいた管理を簡単に行うことができ、便利です。