

## AXIS P1385 Box Camera

Sorveglianza affidabile in ambienti interni da 2 MP

AXIS P1385 offre qualità di immagine eccellente a 2 MP. Lightfinder 2.0 e Forensic WDR offrono colori reali ed eccellenti dettagli in condizioni di luce difficili o in aree molto buie. Lo stabilizzatore elettronico dell'immagine garantisce immagini ferme anche in caso di vibrazioni. Inoltre, i profili scena possono essere ottimizzati automaticamente per adattarsi a scenari specifici. L'alimentazione PoE e CC ridondante protegge i dati in caso di blackout. Con un'unità DLPU, è possibile eseguire funzioni avanzate e analisi potenti sull'edge. Axis Edge Vault protegge il dispositivo e i dati sensibili dagli accessi non autorizzati. Inoltre, offre un obiettivo intercambiabile ed è progettato anche per l'uso all'aperto in un alloggiamento.

- > [Qualità di immagine eccellente nella risoluzione HDTV 1080p](#)
- > [Lightfinder 2.0 e Forensic WDR](#)
- > [Obiettivo intercambiabile](#)
- > [Analitiche con deep learning](#)
- > [Cybersecurity integrata con Axis Edge Vault](#)



# AXIS P1385 Box Camera

<b>Telecamera</b>		<b>Flussi audio</b>	Duplex configurabile: Unidirezionale (simplex) Bidirezionale (half-duplex, full-duplex)
<b>Sensore immagini</b>	RGB CMOS Progressive Scan da 1/2,8" Dimensioni pixel 2,9 µm	<b>Ingresso audio</b>	Input per microfono esterno non bilanciato, alimentazione facoltativa per microfono da 5 V Input digitale, alimentazione guarnizione facoltativa da 12 V Input linea non bilanciato Microfono incorporato (può essere disabilitato)
<b>Obiettivo</b>	Varifocale, 2,8-13 mm, F1.4 Campo visivo orizzontale: 121°-26° Campo visivo verticale: 64°-15° Correzione IR, obiettivo con attacco CS, controllo P-Iris	<b>Output audio</b>	Output tramite associazione altoparlante
<b>Riprese diurne e notturne</b>	Filtro IR rimovibile automaticamente	<b>Codifica audio</b>	24 bit LPCM, AAC-LC 8/16/32/48 kHz, G.711 PCM 8 kHz, G.726 ADPCM 8 kHz, Opus 8/16/48 kHz
<b>Illuminazione minima</b>	1080p 25/30 fps con Forensic WDR e Lightfinder 2.0: Colore: 0,05 lux a 50 IRE, F1.4 B/N: 0,01 lux a 50 IRE, F1.4 1080p 50/60 fps con Lightfinder 2.0: Colore: 0,1 lux a 50 IRE, F1.4 B/N: 0,02 lux a 50 IRE, F1.4 1080p 25/30 fps con Forensic WDR e Lightfinder 2.0: Con obiettivo F0.9 facoltativo Colore: 0,02 lux a 50 IRE, F0.9 B/N: 0,005 lux a 50 IRE, F0.9	<b>Rete</b>	
<b>Velocità otturatore</b>	Da 1/37000 s a 2 s con 50 Hz Da 1/37000 s a 2 s con 60 Hz	<b>Protocolli di rete</b>	IPv4, IPv6 USGv6, ICMPv4/ICMPv6, HTTP, HTTPS <sup>b</sup> , HTTP/2, TLS <sup>b</sup> , QoS Layer 3 DiffServ, FTP, SFTP, CIFS/SMB, SMTP, mDNS (Bonjour), UPnP <sup>®</sup> , SNMP v1/v2c/v3 (MIB-II), DNS/DNSv6, DDNS, NTP, NTS, RTSP, RTP, SRTP/RTSPS, TCP, UDP, IGMPv1/v2/v3, RTCP, ICMP, DHCPv4/v6, ARP, SSH, LLDP, CDP, MQTT v3.1.1, syslog sicuro (RFC 3164/5424, UDP/TCP/TLS), indirizzo di collegamento locale (ZeroConf), IEEE 802.1X (EAP-TLS), IEEE 802.1AR
<b>System-on-chip (SoC)</b>		<b>Integrazione di sistemi</b>	
<b>Modello</b>	ARTPEC-8	<b>Application Programming Interface</b>	API aperta per l'integrazione di software, compresi VAPIX <sup>®</sup> , metadati e AXIS Camera Application Platform (ACAP); specifiche disponibili all'indirizzo <a href="http://axis.com/developer-community">axis.com/developer-community</a> . ACAP comprende Native SDK e Computer Vision SDK. Connessione al cloud con un clic Profilo G di ONVIF <sup>®</sup> , Profilo M di ONVIF <sup>®</sup> , Profilo S di ONVIF <sup>®</sup> , e Profilo T di ONVIF <sup>®</sup> , specifiche disponibili all'indirizzo <a href="http://onvif.org">onvif.org</a>
<b>Memoria</b>	RAM da 1024 MB, Flash da 8192 MB	<b>Sistemi per la gestione video</b>	Compatibile con AXIS Companion, AXIS Camera Station, video management software dei partner ADP/esperti nello sviluppo di applicazioni Axis disponibili all'indirizzo <a href="http://axis.com/vms">axis.com/vms</a>
<b>Capacità di calcolo</b>	DLPU (Unità di elaborazione di deep learning)	<b>Comandi su schermo</b>	Stabilizzatore elettronico dell'immagine Transizione livello diurno/notturno Sbrinamento Wide Dynamic Range Indicatore di streaming video Autofocus Privacy mask Clip multimediale
<b>Video</b>		<b>Edge-to-edge</b>	Accoppiamento microfono Associazione altoparlante
<b>Compressione video</b>	H.264 (MPEG-4 Parte 10/AVC) Profili baseline, principale ed elevato H.265 (MPEG-H parte 2/HEVC), profilo principale Motion JPEG	<b>Condizioni degli eventi</b>	Audio: rilevamento di suoni, riproduzione di clip audio Stato dispositivo: sopra/sotto/entro la temperatura di esercizio, indirizzo IP rimosso/bloccato, nuovo indirizzo IP, rete persa, pronto all'uso, protezione da sovracorrente con alimentazione guarnizione, flusso dal vivo attivo Stato ingresso audio digitale Archiviazione su dispositivi edge: registrazione in corso, interruzione dell'archiviazione, problemi di integrità dell'archiviazione rilevati I/O: input digitale, output digitale, attivazione manuale, input virtuale MQTT: senza stato Pianificato e ricorrente: pianificazione Video: degradazione della velocità in bit media, modalità diurna/notturna, manomissione
<b>Risoluzione</b>	Da 1.920 x 1080 a 160 x 90	<b>Azioni eventi</b>	Clip audio: riproduzione, arresto Modalità giorno/notturna I/O: alterna I/O una volta, alterna I/O mentre la regola è attiva MQTT: pubblicazione Notifica: HTTP, HTTPS, TCP ed e-mail Testo sovrapposto Registrazioni: registra, registra mentre la regola è attiva Trap SNMP: invio, invio mentre la regola è attiva LED di stato: lampeggio, lampeggio mentre la regola è attiva Caricare immagini o video: FTP, SFTP, HTTP, HTTPS, disco di rete ed e-mail. Modalità WDR
<b>Velocità in fotogrammi</b>	Con forensic WDR: Fino a 25/30 fps (50/60 Hz) in tutte le risoluzioni Senza WDR: Fino a 50/60 fps (50/60 Hz) in tutte le risoluzioni		
<b>Streaming video</b>	Fino a 20 flussi video unici e configurabili <sup>a</sup> Axis' Zipstream technology in H.264 e H.265 Velocità in fotogrammi e larghezza di banda regolabili VBR/ABR/MBR H.264/H.265 Modalità a bassa latenza Indicatore di streaming video		
<b>Rapporto segnale a disturbo</b>	> 55 dB		
<b>WDR</b>	Forensic WDR: fino a 120 dB a seconda della scena		
<b>Streaming multi-vista</b>	Fino a 8 aree di visione ritagliate singolarmente		
<b>Riduzione del rumore</b>	Filtro spaziale (riduzione del rumore 2D) Filtro temporale (riduzione del rumore 3D)		
<b>Impostazioni immagini</b>	Contrasto, luminosità, nitidezza, bilanciamento del bianco, soglia giorno/notte, mappatura tonale, modalità esposizione, zone di esposizione, sbrinamento, correzione dell'effetto barile, compressione, rotazione: 0°, 90°, 180°, 270° compreso formato corridoio, specularità, sovrapposizione testo e immagine, sovrapposizione testo dinamico e immagini, privacy mask, privacy mask poligono, apertura obiettivo Profili scena: forense, vivido, panoramica del traffico		
<b>Elaborazione delle immagini</b>	Axis Zipstream, Forensic WDR, Lightfinder 2.0		
<b>Pan/Tilt/Zoom (rotazione, inclinazione e zoom)</b>	PTZ digitale, posizioni preset Posizione preimpostata, giro, coda di controllo, indicazione della direzione a video Giro di ronda (max 100)		
<b>Audio</b>			
<b>Caratteristiche audio</b>	Controllo automatico del guadagno Associazione altoparlante		

<b>Supporti di installazione incorporati</b>	Assistente di livellamento, messa a fuoco posteriore remota	<b>Montaggio</b>	Filettatura vite treppiede da ¼"-20 UNC Piedistallo telecamera incluso
<b>Analitiche</b>		<b>Alimentazione</b>	Power over Ethernet (PoE) IEEE 802.3af/802.3at Tipo 1 Classe 3 Tipico 2,97 W, max 9,31 W 10-28 V CC, tipico 3,15 W, max 7,76 W
<b>Applicazioni</b>	Incluso: AXIS Object Analytics, AXIS Scene Metadata, AXIS Image Health Analytics, AXIS Live Privacy Shield <sup>®</sup> , AXIS Video Motion Detection <b>Supporta:</b> Per il supporto per AXIS Camera Application Platform che consente l'installazione di applicazioni di terze parti, visitare <a href="http://axis.com/acap">axis.com/acap</a>	<b>Connettori</b>	Rete: RJ45 schermato per 10BASE-T/100BASE-TX/1000BASE-T PoE I/O: morsetteria a 6-pin da 2,5 mm per 2 ingressi e 2 uscite allarme supervisionati (uscita 12 V CC, carico max 50 mA) Audio: Ingresso microfono/linea da 3,5 mm Comunicazione seriale: morsetteria RS485/RS422, 2 pz, 2 pos, full-duplex Alimentazione: Morsetteria di ingresso CC Obiettivo: connettore i-CS (compatibile con P-iris e DC-iris) Connettore AXIS T92G20
<b>AXIS Object Analytics</b>	Classi di oggetti: umani, veicoli (tipi: auto, autobus, camion, biciclette) Classi di oggetti: umani, veicoli (tipi: auto, autobus, camion, biciclette, altro) Classi di oggetti: umani, veicoli (tipi: auto, autobus, camion, biciclette, altro) Scenari: attraversamento linea, oggetto in area, tempo nell'area, conteggio attraversamenti linea, presenze nell'area Fino a 10 scenari Altre funzioni: oggetti attivati visualizzati con traiettorie, riquadri delimitatori del testo con codice colore e tabelle Poligono aree di inclusione/esclusione Configurazione della prospettiva Evento di allarme movimento ONVIF	<b>Archiviazione</b>	Supporto per scheda di memoria microSD/microSDHC/microSDXC Supporto per la codifica della scheda di memoria (AES-XTS-Plain64 256 bit) Registrazione su dispositivo NAS (Network Attached Storage) Per consigli sulle schede di memoria e su NAS, visitare <a href="http://axis.com">axis.com</a>
<b>AXIS Image Health Analytics</b>	Detection settings (Impostazioni rilevamento): Manomissione: immagine bloccata, immagine reindirizzata Degradazione immagine: immagine sfocata, immagine sottosposta Altre caratteristiche: sensibilità, periodo di validazione	<b>Condizioni d'esercizio</b>	Da 10 °C a 55 °C Umidità relativa compresa tra 10% e 85% (senza condensa)
<b>AXIS Scene Metadata</b>	Classi di oggetti: umani, volti, veicoli (tipi: auto, autobus, camion, biciclette), targhe Attributi dell'oggetto: affidabilità, posizione	<b>Condizioni di immagazzinaggio</b>	Da -40 °C a 65 °C Umidità relativa compresa tra 5% e 95% (senza condensa)
<b>Approvazioni</b>		<b>Dimensioni</b>	Per le dimensioni complessive del prodotto, vedere il disegno quotato in questa scheda tecnica.
<b>Marcature del prodotto</b>	UL/cUL, UKCA, CE, KC, EAC, VCCI, RCM	<b>Peso</b>	775 g incluso il gruppo piedistallo 480 g solo per telecamera
<b>EMC</b>	CISPR 35, CISPR 32 Classe A, EN 55035, EN 55032 Classe A, EN 50121-4, EN 61000-6-1, EN 61000-6-2 Giappone: VCCI Classe A Corea: KS C 9835, KS C 9832 Classe A Stati Uniti: FCC Parte 15 Sottosezione B Classe A	<b>Contenuto della scatola</b>	Telecamera, guida all'installazione, connettori della morsetteria, chiave di autenticazione proprietario, AXIS T91B21 Stand Black
<b>Sicurezza</b>	CAN/CSA C22.2 No. 62368-1 ed. 3, IEC/EN/UL 62368-1 ed. 3, IS 13252	<b>Accessori opzionali</b>	Microfoni AXIS, Midspan AXIS AXIS T8415 Wireless Installation Tool AXIS Surveillance Cards Per ulteriori accessori, vai a <a href="http://axis.com/products/axis-p1385#accessories">axis.com/products/axis-p1385#accessories</a>
<b>Ambiente</b>	IEC 60068-2-1, IEC 60068-2-2, IEC 60068-2-6, IEC 60068-2-14, IEC 60068-2-27, IEC 60068-2-78	<b>Strumenti di sistema</b>	AXIS Site Designer, AXIS Device Manager, AXIS Device Manager Extend, selettore prodotti, selettore accessori, calcolatore obiettivo Disponibile all'indirizzo <a href="http://axis.com">axis.com</a>
<b>Rete</b>	NIST SP500-267, IPv6 USGv6	<b>Lingue</b>	Inglese, tedesco, francese, spagnolo, italiano, russo, cinese semplificato, giapponese, coreano, portoghese, polacco, cinese tradizionale, olandese, ceco, svedese, finlandese, turco, thailandese, vietnamita
<b>Cyber security</b>	ETSI EN 303 645, FIPS 140	<b>Garanzia</b>	Garanzia di 5 anni, visitare <a href="http://axis.com/warranty">axis.com/warranty</a>
<b>Cyber security</b>		<b>Codici</b>	Disponibile presso <a href="http://axis.com/products/axis-p1385#part-numbers">axis.com/products/axis-p1385#part-numbers</a>
<b>Sicurezza edge</b>	Software: SO firmato, protezione ritardo forza bruta, autenticazione digest e OAuth 2.0 RFC6749 OpenID Authorization Code Flow per la gestione centralizzata dell'account ADFS, protezione mediante password Hardware: Piattaforma di cybersecurity Axis Edge Vault Secure element (CC EAL 6+), ID dispositivo Axis, archivio chiavi sicuro, video firmato, avvio sicuro	<b>Sostenibilità</b>	
<b>Protezione della rete</b>	IEEE 802.1X (EAP-TLS, PEAP-MSCHAPv2) <sup>b</sup> , IEEE 802.1AR, HTTPS/HSTS <sup>b</sup> , TLS v1.2/v1.3 <sup>b</sup> , Network Time Security (NTS), PKI certificato X.509, filtro indirizzi IP	<b>Controllo sostanza</b>	Senza PVC, senza BFR/CFR conformemente a JEDEC/ECA Standard JS709 RoHS conformemente alla direttiva UE RoHS 2011/65/UE/ e EN 63000:2018 REACH in conformità con il regolamento (CE) n. 1907/2006. Per l'UUID SCIP, vedere <a href="http://echa.europa.eu">echa.europa.eu</a>
<b>Documentazione</b>	AXIS OS Hardening Guide policy di gestione delle vulnerabilità Axis Axis Security Development Model Distinta base del software AXIS OS (SBOM) Per il download dei documenti, vai a <a href="http://axis.com/support/cyber-security/resources">axis.com/support/cyber-security/resources</a> Per maggiori informazioni relativamente al supporto per la sicurezza informatica Axis, visitare <a href="http://axis.com/cybersecurity">axis.com/cybersecurity</a>	<b>Materiali</b>	Contenuto di plastica a base di carbonio rinnovabile: 3% (a base bio) Sottoposto a controlli conformemente alle linee guida OCSE nell'ambito dei "conflict minerals" Per ulteriori informazioni relative alla sostenibilità presso Axis, visitare <a href="http://axis.com/about-axis/sustainability">axis.com/about-axis/sustainability</a>
<b>Generale</b>		<b>Responsabilità ambientale</b>	<a href="http://axis.com/environmental-responsibility">axis.com/environmental-responsibility</a> Axis Communications è un firmatario del Global Compact delle Nazioni Unite, per maggiori informazioni vai su <a href="http://unglobalcompact.org">unglobalcompact.org</a>
<b>Alloggiamento</b>	Custodia in alluminio Schermo di protezione dagli agenti atmosferici con rivestimento nero antiriflesso Colore: bianco NCS S 1002-B, nero NCS S 9000-N		

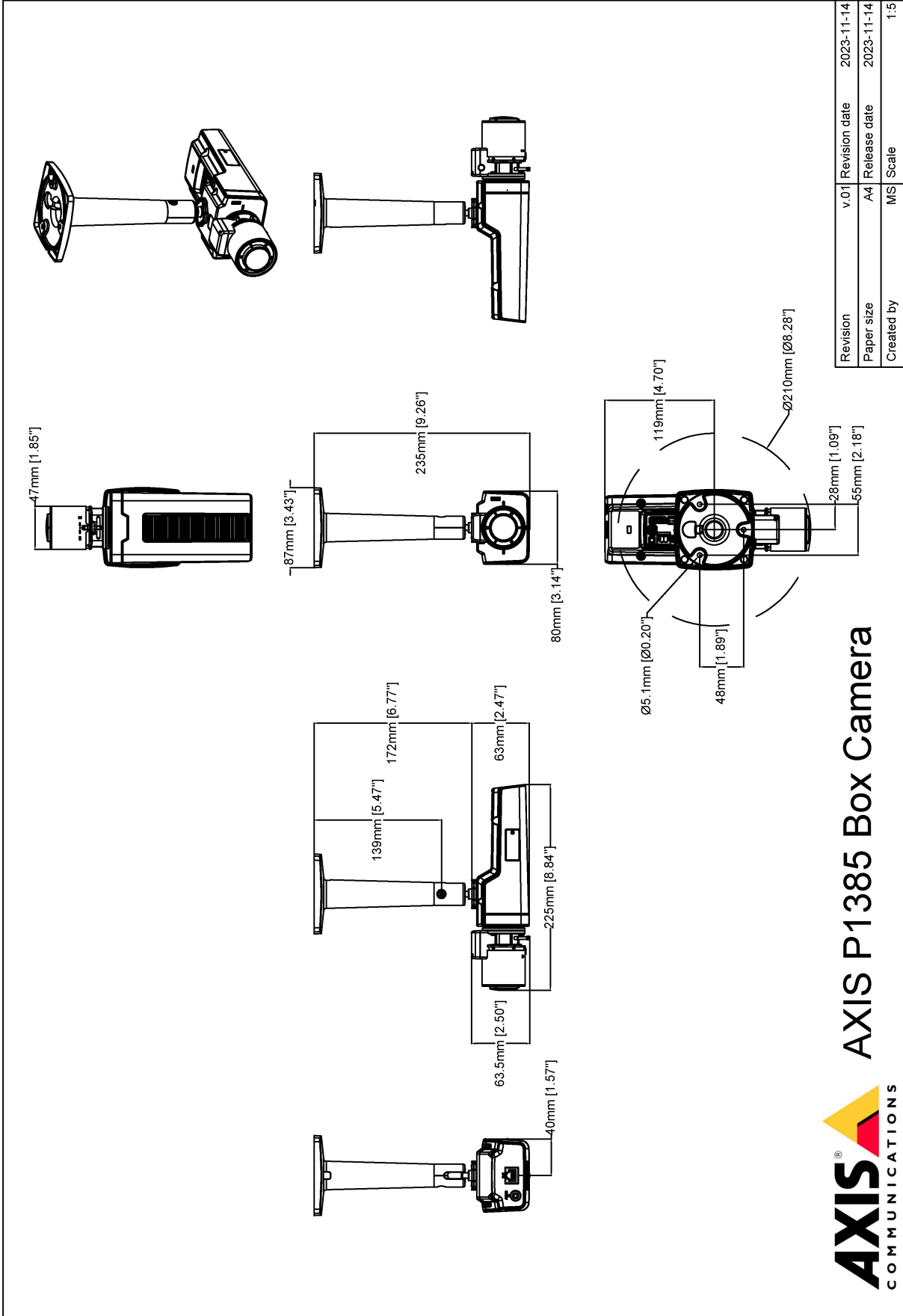
- Raccomandiamo l'uso di un massimo di 3 flussi video unici per telecamera o canale, per un'esperienza utente, una larghezza di banda della rete e un utilizzo dello spazio di archiviazione ottimizzati. Un flusso video unico si può trasmettere a molti client video nella rete tramite il metodo di trasporto multicast o unicast attraverso la funzionalità integrata di riutilizzo dei flussi.
- Questo dispositivo comprende il software sviluppato da OpenSSL Project per l'utilizzo con OpenSSL Toolkit ([openssl.org](http://openssl.org)) e il software di crittografia scritto da Eric Young ([ey@cryptsoft.com](mailto:ey@cryptsoft.com)).
- Disponibile per il download

## Rilevare, osservare, riconoscere, identificare (DORI)

	Definizione DORI	Distanza (ampia)	Distanza (tele)
Rilevamento	25 px/m.	38,8 m	168,4 m
Osservazione	63 px/m	15,4 m	66,8 m
Riconoscimento	125 px/m.	7,7 m	33,7 m
Identificazione	250 px/m.	3,9 m	16,8 m

I valori DORI sono calcolati utilizzando le densità pixel per i diversi casi d'uso, come consigliato dallo standard EN-62676-4. I calcoli usano il centro dell'immagine come punto di riferimento e valutano la distorsione dell'obiettivo. La possibilità di eseguire il riconoscimento o l'identificazione di una persona o di un oggetto dipende da fattori quali il movimento degli oggetti, la compressione video, le condizioni di luminosità e la messa a fuoco della telecamera. Usa i margini nel corso della pianificazione. La densità pixel varia nell'immagine ed è possibile che i valori calcolati differiscano dalle distanze nel mondo reale.

# Disegno quotato



**AXIS** COMMUNICATIONS  
**AXIS P1385 Box Camera**

Revision	v.01	Revision date	2023-11-14
Paper size	A4	Release date	2023-11-14
Created by	MS	Scale	1:5

## Funzionalità evidenziate

### AXIS Object Analytics

AXIS Object Analytics è un'analisi video preinstallata con più funzionalità che rileva e classifica persone, veicoli e tipi di veicoli. Gli algoritmi basati sull'IA e le condizioni di comportamento consentono di analizzare la scena e il comportamento spaziale all'interno, il tutto pensato su misura per le tue necessità specifiche. Scalabile ed edge-based, è necessario un minimo sforzo per impostare e supportare vari scenari in esecuzione simultaneamente.

### Axis Edge Vault

Axis Edge Vault è la piattaforma di cybersicurezza basata sull'hardware che protegge il dispositivo Axis. Rappresenta la base sulla quale poggiano tutte le operazioni sicure e mette a disposizione funzionalità per la tutela dell'identità del dispositivo, la salvaguardia della sua integrità e la protezione dei dati sensibili da accessi non autorizzati. Ad esempio, l'avvio sicuro assicura che un dispositivo possa essere avviato solo con **SO firmato**, impedendo la manomissione fisica della catena di fornitura. Con il sistema operativo firmato, il dispositivo è anche in grado di convalidare il nuovo software del dispositivo prima di accettarne l'installazione. Il **keystore sicuro** è l'elemento essenziale per proteggere le informazioni di crittografia utilizzate per una comunicazione sicura (IEEE 802.1X, HTTPS, ID dispositivo Axis, chiavi di controllo degli accessi e così via) contro malintenzionati in caso di violazione della sicurezza. Il keystore sicuro e le connessioni sicure vengono forniti tramite un modulo di elaborazione crittografico basato su hardware con certificazione FIPS 140 o Common Criteria.

Inoltre, il video firmato assicura che le prove video possano essere verificate come non garantite. Ogni telecamera utilizza la propria chiave univoca per la firma video, memorizzata in modo sicuro nel keystore sicuro, per aggiungere una firma nel flusso video consentendo di tracciare il video sulla telecamera Axis da dove è nato.

Per maggiori informazioni relativamente ad Axis Edge Vault, visitare [axis.com/solutions/edge-vault](https://axis.com/solutions/edge-vault).

### Stabilizzatore elettronico dell'immagine

Lo stabilizzatore elettronico dell'immagine (EIS) permette video fluidi in situazioni in cui una telecamera è soggetta a vibrazioni. I sensori giroscopici incorporati rilevano di continuo i movimenti e le vibrazioni della telecamera e regolano in automatico il fotogramma per catturare sempre i dettagli necessari. Lo stabilizzatore elettronico dell'immagine sfrutta diversi algoritmi per modellizzare il movimento della telecamera, correggendo le immagini.

### Forensic WDR

Le telecamere Axis con tecnologia ampio intervallo dinamico (WDR) consentono una chiara visualizzazione di importanti dettagli forensi contrapponendosi alla visualizzazione in condizioni di illuminazione difficili. La differenza tra le aree più chiare e più scure può rappresentare un problema per l'usabilità e la nitidezza dell'immagine. Forensic WDR riduce in modo efficace il rumore e gli artefatti visibili, per video ottimizzati per l'uso forense.

### Lightfinder

La tecnologia Axis Lightfinder consente un'elevata risoluzione video a colori con un minimo di sfocatura da movimento anche nella completa oscurità. Eliminando il rumore, Lightfinder rende le aree scure visibili in una scena e acquisisce dettagli in condizioni di bassa luminosità. Le telecamere dotate di tecnologia Lightfinder distinguono i colori in condizioni di bassa luminosità meglio rispetto all'occhio umano. Nella sorveglianza, il colore può essere il fattore critico per identificare una persona, un oggetto o un veicolo.

Per ulteriori informazioni, consulta [axis.com/glossary](https://axis.com/glossary)