

AXIS P3827-PVE Panoramic Camera

생생한 이미지, 180° 시야각, 사각지대 없음

이 멀티 센서 카메라는 7MP 해상도와 4개 이미지 모두의 매끄러운 스티칭을 통해 최대 30fps의 놀라운 디테일로 완벽한 촬영 범위와 뛰어난 이미지 품질을 제공합니다. 사각 지대 없이 수평 180° 및 수직 90° 촬영 범위를 제공합니다. 또한 완전한 360° 오버뷰를 위해 두 대의 카메라를 맞대어 장착할 수 있습니다. 이 제품은 수평 교정 기능을 포함하여 이미지에 수평을 설정할 수 있어 탁월한 보기 경험을 제공합니다. ARTPEC-8을 기반으로 구축된 이 비용 효율적인 카메라는 엣지에서 딥 러닝을 기반으로 고급 분석을 지원합니다. 추가로 내장형 사이버 보안 기능이 무단 액세스를 방지하고 시스템을 보호합니다.

- > 하나의 IP 주소를 가진 7MP 멀티 센서 카메라
- > 180° 수평, 90° 수직 커버리지
- > 매끄럽게 스티칭된 사실적 이미지
- > 고급 분석 지원
- > 수평선 직선화



AXIS P3827-PVE Panoramic Camera

카메라

이미지 센서
4 x 1/2.8" 프로그레시브 스캔 RGB CMOS
픽셀 크기 2.9µm

렌즈
고정 3.3mm, F2.0
수평 화각: 180°
수직 화각: 90°

주야간
자동 적외선 차단 필터
하이브리드 IR 필터

최소 조도
컬러: 0.15lux @ 50 IRE, F2.0
흑백: 0.05lux @ 50 IRE, F2.0

셔터 속도
1/31500초~1.5초

카메라 조정
팬 ±180°
틸트 0°~50°
롤 ±5°

시스템 온 칩(SoC)

모델
ARTPEC-8

메모리
2048MB RAM, 8192MB Flash

컴퓨팅 기능
딥 러닝 처리 장치(DLPU)

비디오

비디오 압축
H.264(MPEG-4 Part 10/AVC) 베이스라인, 메인 및 하이 프로파일
H.265(MPEG-H Part 2/HEVC) 메인 프로파일
Motion JPEG

해상도
3712x1856~640x320

프레임 레이트
모든 해상도에서 최대 25/30fps(50/60Hz)

비디오 스트리밍
최대 20개의 고유하고 구성 가능한 비디오 스트림

H.264 및 H.265 기반 Axis Zipstream 기술
구성 가능한 프레임 레이트 및 대역폭
VBR/ABR/MBR H.264/H.265

저지연 모드
비디오 스트리밍 인디케이터

신호 대 잡음 비율
>55dB

WDR
Forensic WDR: 장면에 따라 최대 120dB

멀티뷰 스트리밍
보기 영역을 최대 8개까지 개별 선택 가능

노이즈 감소
공간 필터(2D 노이즈 감소)
시간 필터(3D 노이즈 감소)

이미지 설정
수평 교정, 채도, 대비, 밝기, 선명도, 화이트 밸런스, 주/야간 임계값, 로컬 대비, 톤 매핑, 노출 모드, 압축, 다이내믹 텍스트 및 이미지 오버레이, 다각형 프라이버시 마스크

이미지 처리
Axis Zipstream, Forensic WDR, Lightfinder

팬/틸트/줌
디지털 PTZ

오디오

오디오 기능
AGC 자동 게인 제어
네트워크 스피커 페어링

1. 최적화된 사용자 환경, 네트워크 대역폭 및 스토리지 활용도를 위해 고유한 비디오 스트림을 최대 3개까지 권장합니다. 고유한 비디오 스트림은 내장된 스트림 재사용 기능을 통해 멀티캐스트 또는 유니캐스트 전송 방법으로 네트워크의 많은 비디오 클라이언트에 제공될 수 있습니다.

오디오 스트리밍
구성 가능한 이중:
단방향(단방향, 반이중)
양방향(반이중, 전이중)

오디오 입력
외부 비평형 마이크용 입력, 5V 마이크 전원 옵션
디지털 입력, 12V 링 파워 옵션
비평형 라인 입력

오디오 출력
네트워크 스피커 페어링을 통한 출력

오디오 인코딩
24비트 LPCM, AAC-LC 8/16/32/48kHz, G.711
PCM 8kHz, G.726 ADPCM 8kHz, Opus 8/16/
48kHz
구성 가능한 비트 레이트

네트워크

네트워크 프로토콜
IPv4, IPv6 USGv6, ICMPv4/ICMPv6, HTTP, HTTPS²,
HTTP/2, TLS², QoS Layer 3 DiffServ, FTP, SFTP,
CIFS/SMB, SMTP, mDNS(Bonjour), UPnP®, SNMP
v1/v2c/v3(MIB-II), DNS/DNSv6, DDNS, NTP, NTS,
RTSP, RTP, SRTP, TCP, UDP, IGMPv1/v2/v3, RTCP,
ICMP, DHCPv4/v6, ARP, SSH, LLDP, CDP, MQTT
v3.1.1, Secure syslog (RFC 3164/5424, UDP/TCP/
TLS), 링크-로컬 주소(ZeroConf), IEEE 802.1X(EAP-
TLS), IEEE 802.1AR

시스템 통합

애플리케이션 프로그래밍 인터페이스
(Application Programming Interface)
소프트웨어 통합용 공개 API(VAPIX®, 메타데이터
및 AXIS Camera Application Platform(ACAP) 포
함), 사양은 axis.com/developer-community를 참
조하십시오.
One-Click Cloud Connection
ONVIF® Profile G, ONVIF® Profile M,
ONVIF® Profile S 및 ONVIF® Profile T, 사양은
onvif.org를 참조하십시오.

영상 관리 시스템
AXIS Camera Station Edge, AXIS Camera Station
Pro, AXIS Camera Station 5 및 Axis의 파트너사에
서 제공하는 비디오 매니지먼트 소프트웨어(axis.com/vms에서 확인 가능)와 호환됩니다.

온스크린 제어
프라이버시 마스크
미디어 클립

이벤트 조건
장치 상태: 작동 온도 초과, 작동 온도 초과 또는 미
만, 작동 온도 미만, 작동 온도 범위 내, IP 주소 제
거됨, 새 IP 주소, 네트워크 끊김, 시스템 준비, 링
파워 과전류 보호, 라이브 스트림 활성화, 케이스
열림
디지털 오디오 입력 상태
엣지 스토리지: 녹화 진행 중, 저장 중단, 스토리지
상태 문제 감지
I/O: 디지털 입력, 수동 트리거, 가상 입력
MQTT: 구독
예약 및 반복: 스케줄
비디오: 탬퍼링, 평균 비트 레이트 저하, 주/야간 모
드, 라이브 스트림, 탬퍼링

이벤트 액션
오디오 클립: 재생, 중지
주/야간 모드
I/O: 한 번 I/O 토글, 롤이 활성화 상태인 동안 I/O 토
글
MQTT: 발행
알림: HTTP, HTTPS, TCP 및 이메일
오버레이 텍스트
녹화: SD 카드 및 네트워크 공유
SNMP 트랩: 전송, 롤이 활성화 상태인 동안 전송
이미지 또는 비디오 클립 업로드: FTP, SFTP, HTTP,
HTTPS, 네트워크 공유 및 이메일

내장된 설치 보조 도구
픽셀 카운터, 레벨 그리드

분석 애플리케이션

애플리케이션
포함
AXIS Object Analytics, AXIS Scene Metadata,
AXIS Video Motion Detection, 액티브 탬퍼링 알
람, 오디오 디텍션
타사 애플리케이션 설치가 가능한 AXIS Camera
Application Platform 지원, axis.com/acap 참조

2. 본 제품에는 *OpenSSL Toolkit*에서 사용하기 위해 *OpenSSL Project*에서 개발한 소프트웨어(openssl.org)와 *Eric Young*(ey@cryptsoft.com)이 작성한 암호화 소프트웨어가 포함되어 있습니다.

AXIS Object Analytics

객체 클래스: 사람, 차량(유형: 승용차, 버스, 트럭, 자전거, 기타)

시나리오: 선 넘기, 영역 내 객체, 영역 내 시간, 크로스라인 카운팅, 영역 내 점유

최대 10가지 시나리오

기타 기능: 트리거된 물체를 궤적, 색으로 구분된 바운딩 박스 및 테이블로 시각화

다각형 포함/제외 영역

원근 구성

ONVIF Motion Alarm 이벤트

AXIS Scene Metadata

객체 클래스: 사람, 얼굴, 차량(유형: 승용차, 버스, 트럭, 바이크), 번호판

객체 속성: 차량 색상, 상의/하의 색상, 신뢰도, 위치

승인

제품 표시

CSA, UL/cUL, BIS, UKCA, CE, KC, EAC, VCCI, RCM

공급망

TAA 준수

EMC

CISPR 35, CISPR 32 Class A, EN 55035, EN 55032 Class A, EN 50121-4, EN 61000-6-1, EN 61000-6-2, IEC 62236-4

호주/뉴질랜드: RCM AS/NZS CISPR 32 Class A

캐나다: ICES-3(A)/NMB-3(A)

일본: VCCI Class A

한국: KS C 9835, KS C 9832 Class A

미국: FCC Part 15 Subpart B Class A

안전

CAN/CSA C22.2 No. 62368-1 ed. 3, IEC/EN/UL 62368-1 ed. 3, IS 13252

환경

IEC 60068-2-1, IEC 60068-2-2, IEC 60068-2-6, IEC 60068-2-14, IEC 60068-2-27, IEC 60068-2-78, IEC/EN 60529 IP66/IP67, IEC/EN 62262 IK10, NEMA 250 Type 4X, NEMA TS 2(2.2.7-2.2.9), MIL-STD-810H (Method 501.7, 502.7, 505.7, 506.6, 507.6, 509.7, 512.6)

네트워크

NIST SP500-267

사이버 보안

ETSI EN 303 645, BSI IT Security Label, FIPS 140

사이버 보안

에지 보안

소프트웨어: 서명된 OS, 무차별 대입 지연 보호, 다이제스트 인증 및 중앙 집중식 ADFS 계정 관리를 위한 OAuth 2.0 RFC6749 OpenID Authorization Code Flow, 패스워드 보호, AES-XTS-Plain64 256 비트 SD 카드 암호화

하드웨어: Secure boot, Axis 장치 ID가 있는 Axis Edge Vault, 서명 비디오, 보안 키 저장소(CC EAL4 +, 암호화 작업 및 키의 FIPS 140-2 Level 2 인증 하드웨어 보호)

네트워크 보안

IEEE 802.1X (EAP-TLS, PEAP-MSCHAPv2)³, IEEE 802.1AE (MACsec PSK/EAP-TLS), IEEE 802.1AR, HTTPS/HSTS³, TLS v1.2/v1.3³, 네트워크 시간 보안(NTS), X.509 인증서 PKI, 호스트 기반 방화벽

문서 작업

AXIS OS 보안 강화 가이드

Axis 취약점 관리 정책

Axis 보안 개발 모델

AXIS OS Software Bill of Material(SBOM)

axis.com/support/cybersecurity/resources로 이동하여 문서를 다운로드하십시오.

Axis 사이버 보안 지원에 대해 자세히 알아보려면 axis.com/cybersecurity 참조

일반사항

케이스

IP66/IP67, NEMA 4X 및 IK10 등급 알루미늄 케이스

폴리카보네이트 하드 코팅 돔

색상: white NCS S 1002-B

재도색 지침은 제품 지원 페이지로 이동하십시오.

보증에 미치는 영향에 대한 정보를 보려면 axis.com/warranty-implication-when-repainting을 참조하십시오.

장착

정선 박스 구멍(더블 갭, 싱글 갭, 4" 정사각형 및 4" 팔각형) 및 벽면 또는 천장에 장착할 수 있는 구멍이 있는 마운팅 브래킷

¾"(M25) 전선관 측면 인입구

전원

PoE(Power over Ethernet) IEEE 802.3at 유형 2

클래스 4

일반 12W, 최대 18W

3. 본 제품에는 *OpenSSL Toolkit*에서 사용하기 위해 *OpenSSL Project*에서 개발한 소프트웨어(openssl.org)와 *Eric Young*(ey@cryptsoft.com)이 작성한 암호화 소프트웨어가 포함되어 있습니다.

커넥터

네트워크: 차폐식 RJ45 10BASE-T/100BASE-TX/
1000BASE-T PoE

I/O: 2개의 구성 가능한 관리된 입력/디지털 출력
용 단자대(12V DC 출력, 최대 부하 50mA)

오디오: 3.5mm 아날로그/디지털 마이크/라인 입
력

저장

microSD/microSDHC/microSDXC 카드 지원
NAS(Network Attached Storage)에 녹화
SD 카드 및 NAS 권장 사항에 대해서는 axis.com
참조

작동 조건

-40°C ~ 55°C(-40°F ~ 131°F)

NEMA TS 2(2.2.7)에 따른 최대 온도: 74°C(165°F)

시작 온도: -40°C

습도 10 ~ 100% RH(응축)

스토리지 조건

-40°C ~ 65°C(-40°F ~ 149°F)

습도 5 ~ 95% RH(비응축)

치수

높이: 169mm(6.7인치)

Ø 195mm(7.7인치)

EPA(유효 투영 면적): 0.025m²(0.27ft²)

중량

2300g(5.1lb)

박스 내용물

카메라, 설치 가이드, 단자대 커넥터, 커넥터 가드,
케이블 개스킷, 소유자 인증 키

옵션 액세서리

AXIS T8415 Wireless Installation Tool

AXIS Surveillance Cards

AXIS TQ3102 Pendant Kit

AXIS TQ3101-E Pendant Kit

AXIS TQ3201-E Recessed Mount

AXIS T94V01C Dual Camera Mount

그 밖의 액세서리에 대해서는 [axis.com/products/
axis-p3827-pve#accessories](http://axis.com/products/axis-p3827-pve#accessories) 참조

시스템 도구

AXIS Site Designer, AXIS Device Manager, 제품 선
택기, 액세서리 선택기, 렌즈 계산기

axis.com에서 이용 가능

언어

영어, 독일어, 프랑스어, 스페인어, 이탈리아어, 러
시아어, 중국어(간체), 일본어, 한국어, 포르투갈어,
폴란드어, 중국어(번체)

보증

5년 보증에 대해서는 axis.com/warranty를 참조하
십시오.

부품 번호

[axis.com/products/axis-p3827-pve#part-
numbers](http://axis.com/products/axis-p3827-pve#part-numbers)에서 이용 가능

지속 가능성

물질 관리

JEDEC/ECA Standard JS709에 따른 PVC 불포함,
BFR/CFR 불포함

EU RoHS 지침 2011/65/EU/ 및 EN 63000:2018에
따른 RoHS

(EC) No 1907/2006에 따른 REACH. SCIP UUID는
axis.com/partner를 참조하십시오.

소재

재생 가능한 탄소 기반 플라스틱 함유: 19%(바이
오 기반)

OECD 가이드라인에 따른 분쟁 광물 선별

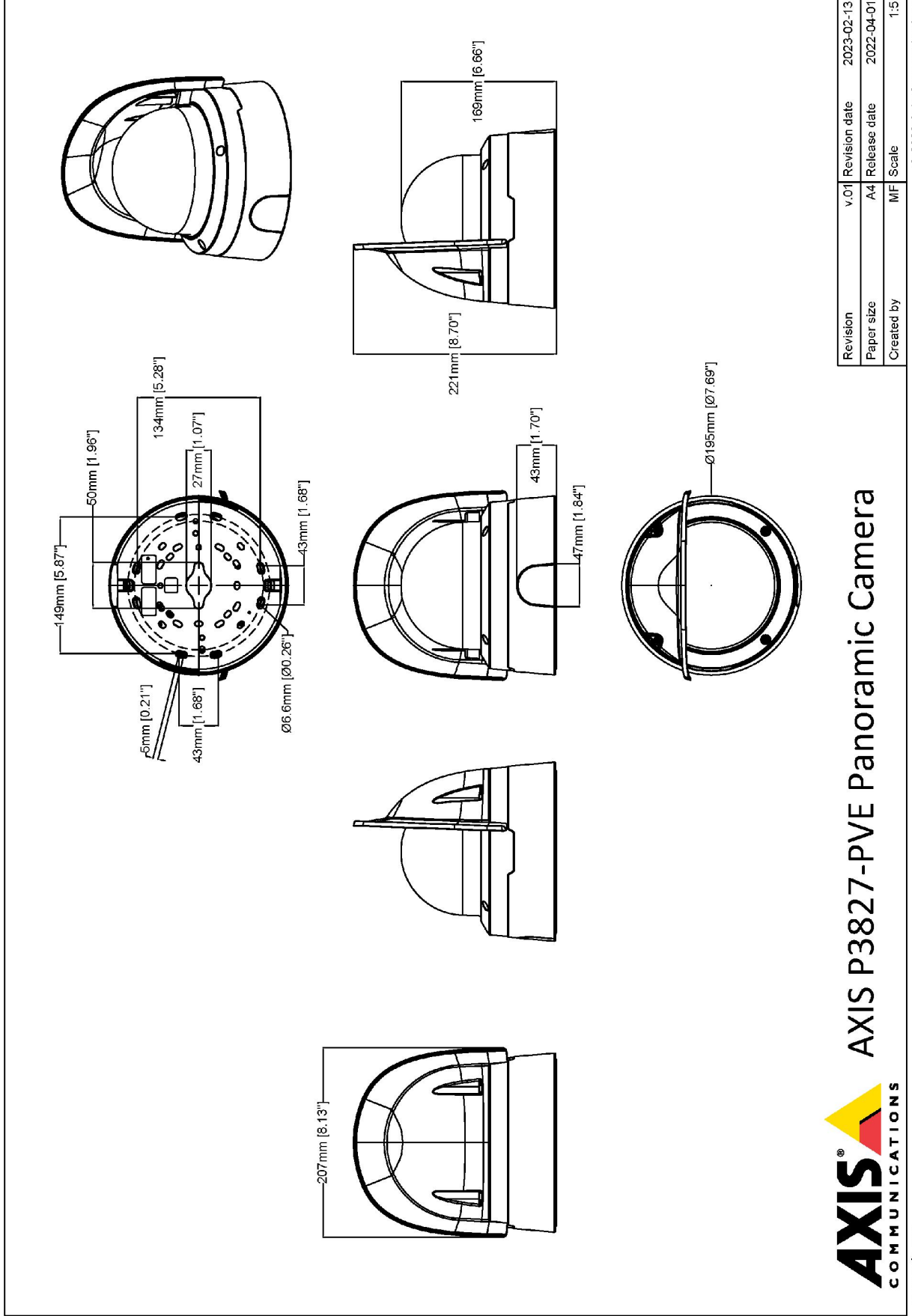
Axis의 지속 가능성에 대해 자세히 알아보려면
axis.com/about-axis/sustainability 참조

환경에 대한 책임

axis.com/environmental-responsibility

Axis Communications는 UN Global Compact의
서명자입니다. unglobalcompact.org에서 자세한
내용을 참조하십시오.

치수도



Revision	v.01	Revision date	2023-02-13
Paper size	A4	Release date	2022-04-01
Created by	MIF	Scale	1:5

중점 기능

AXIS Object Analytics

AXIS Object Analytics는 사람, 차량, 차종을 감지 및 분류하는 사전 설치된 다기능 비디오 분석입니다. AI 기반 알고리즘과 행동 조건 덕분에 장면과 내부의 공간적 행동을 분석하고, 이 모든 것이 사용자의 특정 요구에 맞게 조정됩니다. 확장 가능하고 엣지 기반이며, 동시에 실행되는 다양한 시나리오를 설정하고 지원하는 데 최소의 수고만을 요구합니다.

Zipstream

Axis Zipstream 기술은 비디오 스트림에서 필요한 중요 포렌직 디테일을 모두 보존하는 동시에 대역폭 및 저장 공간 필요량을 평균 50% 낮춥니다. Zipstream에는 세 가지 지능형 알고리즘도 포함되어 있어 전체 해상도 및 프레임 레이트로 관련 포렌직 정보를 식별, 기록 및 전송되게 합니다.

Forensic WDR

광역역광보정(WDR) 기술을 지원하는 Axis 카메라는 중요한 포렌직 디테일을 선명하게 표시하여 까다로운 조명 조건에서 흐릿하게 보이는 것과는 크게 다릅니다. 제일 어두운 부분과 제일 밝은 부분의 차이는 이미지 유용성과 선명도에 문제를 일으킬 수 있습니다. Forensic WDR은 가시적인 노이즈와 왜곡을 효과적으로 줄여 포렌식 유용성을 최대화하도록 조정된 비디오를 제공합니다.

수평선 직선화

수평 교정은 파노라마 멀티 센서 카메라의 기능으로 카메라의 물리적 틸트를 보정하여 왜곡을 제거하고 수평이 이미지 중앙에 있지 않더라도 직선이 되도록 합니다. 실생활에서 수직인 모든 객체와 선은 이미지에서도 수직으로 유지됩니다.

Axis Edge Vault

Axis Edge Vault는 Axis 장치를 보호하는 하드웨어 기반 사이버 보안 플랫폼입니다. 모든 보안 작업이 의존하는 토대를 형성하고 장치의 ID를 보호하고 무결성을 보호하며 민감한 정보를 무단 액세스로부터 보호하는 기능을 제공합니다. 예를 들어 **보안 부트**는 물리적 공급망 탬퍼링을 방지하는 **서명된 OS**로만 장치를 부팅할 수 있습니다. Signed OS를 사용하면, 장치는 설치를 수락하기 전에 새 장치 소프트웨어를 검증할 수도 있습니다. 또한 **보안 키 저장소**는 보안 위반 시 악의적인 추출로부터 보안 통신(IEEE 802.1X, HTTPS, Axis 장치 ID, 접근 제어 키 등)에 사용되는 암호화 정보를 보호하기 위한 중요한 빌딩 블록입니다. 보안 키 저장소 및 보안 연결은 Common Criteria 및/또는 FIPS 140 인증 하드웨어 기반의 암호화 컴퓨팅 모듈을 통해 제공됩니다.

또한 서명된 비디오는 비디오 증거가 탬퍼링되지 않았음을 확인할 수 있도록 보장합니다. 각 카메라는 보안 키 저장소에 안전하게 저장된 고유한 비디오 서명 키를 사용하여 비디오 스트림에 서명을 추가하므로 비디오가 시작된 곳에서 Axis 카메라를 다시 추적할 수 있습니다.

Axis Edge Vault에 대해 자세히 알아보려면 axis.com/solutions/edge-vault를 참조하십시오.

자세한 내용은 axis.com/glossary를 참조하십시오.