

AXIS M4317-PLVE Panoramic Camera

Kopułkowa kamera o rozdzielczości 6 MP z widokiem panoramicznym i funkcją głębokiego uczenia

Dzięki matrycy o rozdzielczości 6 MP ta dyskretna miniaturowa kamera kopułkowa zapewnia doskonałą jakość obrazu oraz pełny podgląd otoczenia i szerokość pola widzenia 180° lub 360°. Obiektyw stereograficzny i Sharpdome 360 zapewniają lepszą ostrość na krawędziach obrazu. Dzięki wbudowanemu oświetleniu w podczerwieni z autonomicznie sterowanymi diodami LED kamera wyświetla wyraźny obraz o doskonałej jakości bez odbicia, nawet przy słabym oświetleniu lub w całkowitej ciemności. Wbudowany moduł głębokiego uczenia zapewnia wyjątkowe możliwości analityczne. Ponadto AXIS Object Analytics może wykrywać i klasyfikować ludzi, pojazdy oraz typy pojazdów. Ponadto rozwiązanie Axis Edge Vault chroni identyfikator urządzenia Axis i upraszcza autoryzację urządzeń Axis w sieci.

- > Pełny 180-stopniowy i 360-stopniowy widok ogólny
- > Wbudowane oświetlenie podczerwienią z indywidualnym sterowaniem diodami LED
- > Możliwość korzystania z analiz opartych na uczeniu głębokim
- > Wbudowane cyberbezpieczenia
- > Cyfrowa regulacja ustawienia ułatwiająca instalację



AXIS M4317-PLVE Panoramic Camera

Kamera	
Przetwornik obrazu	1/1,8" skanowanie progresywne RGB CMOS
Obiektywy	Ogniskowa: 1,1 mm, F2,2 Pole widzenia w poziomie: 182° Pole widzenia w pionie: 182° Stała przysłona, stała ostrość, korekcja podczerwieni
Dzień i noc	Automatyczny filtr odcinający promieniowanie IR
Minimalne oświetlenie	kolor: 0,16 luksa przy 50 IRE, F2,2 cz.-b.: 0,03 luksa przy 50 IRE, F2,2 0 luksów przy włączonym oświetleniu w podczerwieni
Szybkość migawki	Od 1/33 500 s do 0,2 s
Regulacja kamery	Przechylenie cyfrowe: ± 180°

System on chip (SoC)	
Model	ARTPEC-8
Pamięć	2048 MB RAM, 8192 MB Flash
Możliwości obliczeniowe	Jednostka głębokiego uczenia (DLPU)

Nagranie wideo

Kompresja obrazu	H.264 (MPEG-4 część 10/AVC), profile Baseline, Main i High H.265 (MPEG-H część 2/HEVC) Main Profile MJPEG
Rozdzielczość	Widok ogólny: od 2160x2160 do 160x160 Panorama: od 2560x1440 do 192x72 Panorama podwójna: od 2560x1920 do 384x288 Widok poczwórny: od 2560x1920 do 384x288 Obszar obserwacji 1-4: od 1920x1440 do 256x144 Narożnik prawy i lewy: od 2368x1184 do 192x72 Narożnik podwójny: od 2016x2016 do 384x288 Korytarz: od 2560x1920 do 256x144
Liczba ramek przesyłanych w ciągu zadanej jednostki czasu	Widok ogólny 360° tylko do rozdzielczości maksymalnej bez WDR: 50/60 kl./s przy 50/60 Hz Widok ogólny 360° i 4 widoki ze skorygowanymi krzywiznami do rozdzielczości maksymalnej z WDR: do 25/30 kl./s przy 50/60 Hz
Strumieniowanie wideo	Wiele osobno konfigurowanych strumieni H.264, H.265 i MJPEG Technologia Axis Zipstream w H.264 oraz H.265 Kontrola poklatkowości i przepustowości VBR/ABR/MBR H.264/H.265 Wskaźnik strumieniowania wideo
WDR	Forensic WDR: Maksymalnie 120 dB w zależności od sceny
Redukcja szumów	Filtr przestrzenny (redukcja szumów 2D) Filtr czasowy (redukcja szumów 3D)
Ustawienia obrazu	Nasycenie, kontrast, jasność, ostrość, kontrast lokalny, odwzorowanie tonów, balans bieli, próg dnia/nocy, tryb ekspozycji, strefy ekspozycji, kompresja, odbicie lustrzane, dynamiczne nakładanie tekstu i obrazu, wielokątna maska prywatności
Przetwarzanie obrazu	Axis Zipstream, Forensic WDR, Lightfinder, OptimizedIR
Pan/Tilt/Zoom – funkcja panoramowania, pochylenia i zbliżenia	Cyfrowy PTZ w obszarach obserwacji, cyfrowy PT w widoku panoramicznym, widok narożnika, widok korytarza i poczwórny, prepozycje, trasy strażników

AUDIO

Funkcje audio	Parowanie głośników sieciowych
Wejście/wyjście audio	Funkcje audio dzięki technologii portcast: dwukierunkowa łączność audio, wzmacniacz głosu

Sieć

Protokoły sieciowe	IPv4, IPv6 USGv6, ICMPv4/ICMPv6, HTTP, HTTPS ^a , HTTP/2, TLS ^a , QoS Layer 3 DiffServ, FTP, SFTP, CIFS/SMB, SMTP, mDNS (Bonjour), UPnP [®] , SNMP v1/v2c/v3 (MIB-II), DNS/DNSv6, DDNS, NTP, NTS, RTSP, RTP, SRTP/RTSPS, TCP, UDP, IGMPv1/v2/v3, RTCP, DHCPv4/v6, SSH, LLDP, CDP, MQTT v3.1.1, Syslog, adres Link-Local (ZeroConf), IEEE 802.1X (EAP-TLS), IEEE 802.1AR
--------------------	---

integracji systemu;

Application Programming Interface (interfejs programowania aplikacji)	Open API do integracji oprogramowania, w tym VAPIX [®] , metadane i AXIS Camera Application Platform (ACAP); dane techniczne są dostępne pod adresem www.axis.com/developer-community . One-click cloud connection (łączenie w chmurze jednym kliknięciem) ONVIF [®] Profile G, ONVIF [®] Profile M, ONVIF [®] Profile S i ONVIF [®] Profile T, specyfikacja pod adresem onvif.org Obsługa protokołu Session Initiation Protocol (SIP) umożliwiającego integrację z systemami Voice over IP (VoIP), P2P lub zintegrowanych z SIP/PBX.
Systemy zarządzania dozorem wizyjnym	Zgodność z oprogramowaniem AXIS Camera Station Edge, AXIS Camera Station Pro, AXIS Camera Station 5 i oprogramowaniem do zarządzania materiałem wizyjnym od partnerów Axis dostępnym na stronie axis.com/vms .
Kontrolki ekranowe	Maski prywatności Oświetlenie w podczerwieni Klip multimedialny

Warunki zdarzeń	Status urządzenia: powyżej temperatury roboczej, powyżej lub poniżej temperatury roboczej, poniżej temperatury roboczej, otwarcie obudowy, usunięcie adresu IP, aktywny strumień na żywo, utrata połączenia sieciowego, nowy adres IP, gotowość systemu, w zakresie temperatury roboczej Pamięć masowa typu Edge: rejestrowanie w toku, zakłócenie pamięci masowej, wykryto problemy z kondycją pamięci masowej we / wy: aktywne wejście cyfrowe, aktywne wy cyfrowe, wyzwalanie ręczne, aktywne wejście wirtualne MQTT: bezstanowy Zaplanowane i cykliczne: harmonogram Wideo: degradacja średniej przepływności bitowej, tryb dzień/noc, sabotaż
-----------------	---

Mechanizmy zdarzeń	Tryb dzień/noc: używanie przy aktywnej regule WE/WY: przełączenie jednorazowe, przełączanie, gdy reguła jest aktywna Oświetlenie: używanie oświetlenia, używanie oświetlenia, gdy reguła jest aktywna Obrazy: za pośrednictwem protokołu FTP, HTTP lub HTTPS, udziału sieciowego, SFTP oraz poczty e-mail MQTT: publish Powiadomienia: HTTP, HTTPS, TCP i poczta e-mail nakładanie tekstu: stosowanie nakładania tekstu, stosowanie nakładania tekstu przy aktywnej regule nagrania: zapis obrazu, zapis obrazu przy aktywnej regule Wiadomości pułapki SNMP: wysyłanie, wysyłanie, gdy reguła jest aktywna Dioda statusu: miganie, miganie, gdy reguła jest aktywna Nagrania wideo: za pośrednictwem protokołu FTP, HTTP lub HTTPS, udziału sieciowego, SFTP oraz poczty e-mail tryb WDR: ustawiony, ustawiony przy aktywnej regule
--------------------	---

Wbudowana pomoc podczas montażu	Licznik pikseli, siatka poziomu, rolka cyfrowa
---------------------------------	--

Narzędzia analityczne

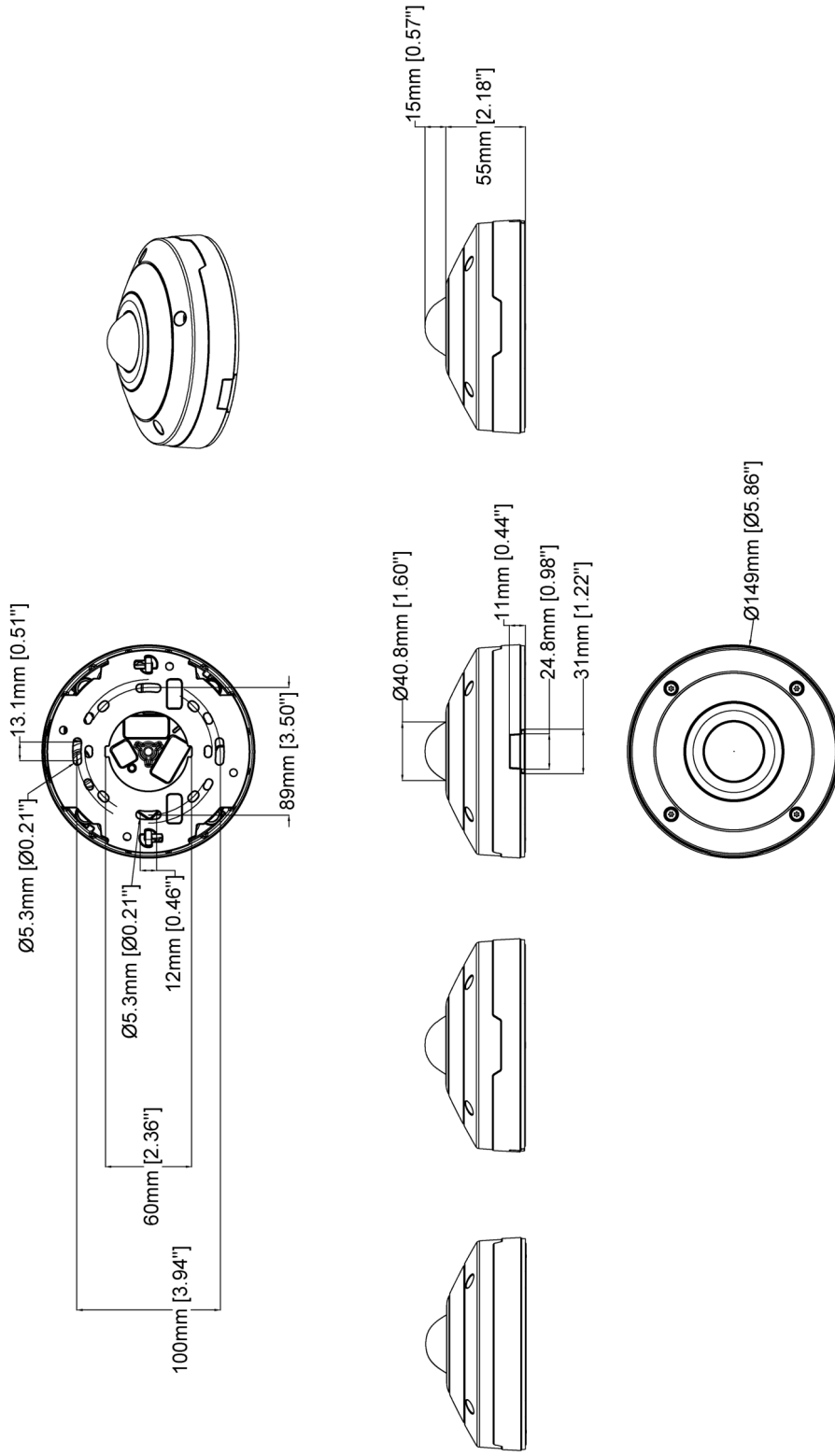
Aplikacje	W zestawie AXIS ObjectAnalytics, AXIS Scene Metadata, AXIS Video Motion Detection, aktywne zabezpieczenie antysabotażowe, detekcja dźwięku Obsługiwane AXIS People Counter Obsługa AXIS Camera Application Platform umożliwia instalowanie aplikacji innych firm; szczegółowe informacje znajdują się na stronie axis.com/acap
AXIS Object Analytics	Klasy obiektów: ludzie, pojazdy (rodzaje: samochody osobowe, autobusy, samochody ciężarowe, motocykle, rowery) Scenariusze: przekroczenie linii, obiekt na obszarze, zliczanie przekroczeń linii, obecność na obszarze ^{BETA} Maksymalnie 10 scenariuszy Inne funkcje: wyzwalane obiekty wizualizowane z trajektoriami, kolorowymi obwiedniami i tabelami Wielokątne strefy detekcyjne/wykluczania Alarm wyzwolony ruchem ONVIF
AXIS Scene Metadata	Klasy obiektów: ludzie, twarze, pojazdy (typy: samochody osobowe, autobusy, samochody ciężarowe, jednoślady) Atrybuty obiektu: kolor pojazdu, ufnosc, pozycja

Aprobaty	
Oznaczenia produktów	CSA, UL/cUL, BIS, UKCA, CE, KC
Łańcuch dostaw	Zgodność ze standardami TAA
EMC	EN 55035, EN 55032 klasa A, EN 50121-4, EN 61000-6-1, EN 61000-6-2, EN 61547 Australia / Nowa Zelandia: RCM AS/NZS CISPR 32 klasa A Kanada: ICES-3(A)/NMB-3(A) Japonia: VCCI klasa A Korea: KS C 9835, KS C 9832 klasa A USA: FCC część 15 podczęść B klasa A Koleje: IEC 62236-4
Bezpieczeństwo	IEC/EN/UL 62368-1 wyd. 3, CAN/CSA C22.2 No. 62368-1 wyd. 3, IEC/EN 62471 grupa ryzyka wolna od zagrożenia, UN ECE R118, IS 13252
Środowisko	IEC 60068-2-1, IEC 60068-2-2, IEC 60068-2-6, IEC 60068-2-14, IEC 60068-2-27, IEC 60068-2-78, IEC/EN 62262 IK10, IEC/EN 60529 IP66, ISO 4892-2, NEMA 250 typ 4X, NEMA TS 2 (2.2.7-2.2.9), ISO 21207 (metoda B)
Sieć	NIST SP500-267
Cyberbezpieczeństwo	ETSI EN 303 645
Cyberbezpieczeństwo	
Bezpieczeństwo na obwodzie	Oprogramowanie: Podpisany system operacyjny, ochrona przed atakami brute force, uwierzytelnianie szyfrowane i OAuth 2.0 RFC6749 OpenID Authorization Code Flow do scentralizowanego zarządzania kontami ADFS, ochrona hasłem, szyfrowanie kart SD AES-XTS-Plain64 256-bitowe Sprzęt: Platforma cyberbezpieczeństwa Axis Edge Vault Zabezpieczony element (CC EAL 6 +), zabezpieczenia układu SoC (TEE), ID urządzenia Axis, bezpieczny magazyn kluczy, podpisane wideo, bezpieczne uruchamianie, szyfrowany system plików (AES-XTS-Plain64 256-bitowe)
Bezpieczeństwo sieci	IEEE 802.1X (EAP-TLS, PEAP-MSCHAPv2) ^a , IEEE 802.1AE (MACsec PSK / EAP-TLS), IEEE 802.1AR, HTTPS / HSTS ^a , TLS v1.2 / v1.3 ^a , Network Time Security (NTS), infrastruktura klucza publicznego z certyfikatami X.509, zapora sieciowa hosta
Dokumentacja	<i>Przewodnika po zabezpieczeniach systemu AXIS OS zasadach zarządzania lukami przez Axis</i> <i>Axis Security Development Model</i> Wykaz materiałów oprogramowania dla systemu operacyjnego AXIS (SBOM) Aby pobrać dokumenty, przejdź do strony axis.com/support/cybersecurity/resources Aby przeczytać więcej o wsparciu w zakresie cyberbezpieczeństwa oferowanym przez Axis, przejdź do strony axis.com/cybersecurity
Zapisy ogólne	
Obudowa	IP66, NEMA 4X i IK10 Powlekana kopułka z poliwęglanu Aluminium Kolor: biały NCS S 1002-B Akcesorium z opcją przemalowania obudowy
Montaż	Wspornik montażowy z otworami do montażu w pojedynczej i podwójnej puszcze instalacyjnej i 4-calowej ośmiokątnej puszcze połączeniowej Gwint do trójnogów ¼"-20 UNC
Zasilanie	Zasilanie przez sieć Ethernet (PoE) IEEE 802.3af / 802.3at Typ 1 Klasa 3 Typowo 5,7 W, maks. 12,95 W

Złącza	Sieć: Ekranowany RJ45 10BASE-T/100BASE-TX PoE WE/WY: blok zacisków z przeznaczeniem na 1 nadzorowane wejście alarmowe i 1 wyjście (wyjście 12 V DC, maks. obciążenie 25 mA) Dźwięk: Dwukierunkowa łączność audio oraz WE/WY z wykorzystaniem technologii portcast
Oświetlenie w podczerwieni	OptimizedIR z oszczędzającymi diodami LED IR 850 nm o dużej żywotności Zasięg 20 m (65,6 ft) w zależności od sceny
Przechowywanie	Obsługa kart microSD/microSDHC/microSDXC Rejestracja materiału w sieciowym zasobie dyskowym (NAS) Zalecenia dotyczące kart SD i NAS można znaleźć w witrynie axis.com
Warunki eksploatacji	-40 ÷ +50°C Temperatura rozruchu: -30°C Wilgotność 10–100% RH (z kondensacją)
Warunki przechowywania	-40 ÷ +65°C wilgotność względna: 5 – 95% (bez kondensacji)
Wymiary	Wysokość: 70 mm (2,7 in) Ø 149 mm (5,9 in) Maksymalna skuteczna powierzchnia rzutowania (EPA): 0,0076 m ² (0,025 ft ²)
Waga	860 g (1,9 lb)
Zawartość opakowania	Kamera, instrukcja instalacji, klucze TORX® L, blok złączy, osłona złączy, uszczelki kablowe, pokrywka wpustu kablowego, klucz uwierzytelniania właściciela
Akcesoria opcjonalne	AXIS T8415 Wireless Installation Tool, AXIS T94T02D Pendant kit, AXIS TM3814 Skin Cover Black, AXIS TM3204 Recessed Mount, AXIS TM3206 Recessed Mount, uchwyty i szafki AXIS, AXIS Surveillance Cards Więcej akcesoriów można znaleźć na stronie axis.com/products/axis-m4317-plve#accessories
Narzędzia systemowe	AXIS Site Designer, AXIS Device Manager, selektor produktów, selektor akcesoriów, kalkulator obiektywów Dostępne na stronie axis.com
Języki	angielski, niemiecki, francuski, hiszpański, włoski, rosyjski, chiński uproszczony, japoński, koreański, portugalski, polski, chiński tradycyjny, niemiecki, czeski, szwedzki, fiński, turecki, tajski, wietnamski
Gwarancja	5-letnia gwarancja, zobacz axis.com/warranty
Numery części	Dostępne na stronie axis.com/products/axis-m4317-plve#part-numbers
Zrównoważony rozwój	
Kontrola substancji	Nie zawiera PCW ani BFR/CFR zgodnie z normą JEDEC/ECA JS709 Zgodność z unijną dyrektywą RoHS 2011/65/UE i EN 63000:2018 REACH zgodnie z (WE) nr 1907/2006. Identyfikator SCIP UUID znajduje się na stronie axis.com/partner .
Materiały	zawartość odnawialnych węglopo pochodnych tworzyw sztucznych: 29,6% (biopochodne) Sprawdzono pod kątem nienabywania surowców z terenów objętych konfliktami zbrojnymi zgodnie z wytycznymi OECD Aby dowiedzieć się więcej o proekologicznych działaniach Axis, odwiedź stronę axis.com/about-axis/sustainability
Odpowiedzialność za środowisko	axis.com/odpowiedzialnosc-za-srodowisko Axis Communications jest sygnatariuszem programu UN Global Compact. Więcej można się dowiedzieć pod adresem unglobalcompact.org .

a. Ten produkt zawiera oprogramowanie opracowane przez OpenSSL Project do używania w zestawie narzędzi OpenSSL (openssl.org) i oprogramowanie kryptograficzne napisane przez Erica Younga (eay@cryptsoft.com).

Rysunek wymiarowy



Revision	v.01	Revision date	2022-08-30
Paper size	A4	Release date	2022-08-30
Created by	MF	Scale	1:4

Wyróżnione funkcje

AXIS Object Analytics

AXIS Object Analytics to instalowana fabrycznie wielofunkcyjna aplikacja do analizy materiału wizyjnego, która wykrywa ludzi, pojazdy oraz typy pojazdów i przypisuje te elementy do odpowiednich kategorii. Dzięki algorytmom opartym na AI i warunkom behawioralnym analizuje scenę i przestrzenne zachowanie w jej obrębie w sposób dostosowany do konkretnych potrzeb. Skalowalne i oparte na krańcach, konfiguracja wymaga minimalnego wysiłku i obsługuje różne, uruchomione jednocześnie scenariusze.

Axis Edge Vault

Axis Edge Vault to sprzętowa platforma cyberbezpieczeństwa chroniąca urządzenie Axis. Stanowi podstawę, od której zależą wszystkie bezpieczne operacje; zapewnia funkcje ochrony tożsamości urządzenia, ochrony jego integralności oraz ochrony poufnych informacji przed nieautoryzowanym dostępem. Na przykład funkcja **bezpiecznego uruchamiania** zapewnia, że rozruch urządzenia jest możliwy wyłącznie za pomocą **podpisanego systemu operacyjnego**, co uniemożliwia fizyczne manipulacje na poziomie łańcucha dostaw. Dzięki podpisanemu systemowi operacyjnemu urządzenie może też zweryfikować swoje nowe oprogramowanie, zanim zezwoli na jego instalację. Newralgicznym elementem konstrukcyjnym systemu chroniącego informacje kryptograficzne wykorzystywane do zapewnienia bezpiecznej komunikacji (IEEE 802.1X, HTTPS, identyfikator urządzenia Axis, klucze kontroli dostępu itd.) przed wykradzeniem w razie naruszenia zabezpieczeń jest **bezpieczny magazyn kluczy**. Bezpieczny magazyn kluczy oraz bezpieczne połączenia są realizowane za pomocą wspólnych kryteriów oraz/lub sprzętowego kryptograficznego modułu obliczeniowego mającego certyfikat FIPS 140.

Podpisane wideo natomiast zapewnia możliwość dostarczenia materiału dowodowego do weryfikacji w stanie nienaruszonym. Wszystkie kamery używają unikalnego klucza podpisywania wideo. Jest on przechowywany w bezpiecznym magazynie kluczy i pozwala dodać podpis do strumienia wideo, co umożliwia prześledzenie drogi materiału wideo z powrotem do kamery Axis, z której pochodzi.

Więcej informacji o rozwiązaniu Axis Edge Vault można znaleźć na stronie [axis.com/solutions/edge-vault](https://www.axis.com/solutions/edge-vault).

Lightfinder

Technologia Axis Lightfinder umożliwia rejestrację kolorowych obrazów w pełnej rozdzielczości i z niewielkim stopniem rozmycia obiektów w ruchu nawet w niemal całkowitej ciemności. Dzięki usuwaniu szumu technologia Lightfinder pozwala rejestrować obraz z ciemnych obszarów sceny oraz uwidaczniać szczegóły nawet przy słabym oświetleniu. Kamery z technologią Lightfinder potrafią rozróżniać kolory przy słabym oświetleniu lepiej niż ludzkie oko. Podczas dozoru kolor może być krytycznym czynnikiem umożliwiającym identyfikację osoby, obiektu lub pojazdu.

OptimizedIR

Axis OptimizedIR to wyjątkowe, zaawansowane połączenie inteligencji kamery z najnowocześniejszą technologią LED, które zaowocowało naszymi najbardziej zaawansowanymi rozwiązaniami z użyciem podczerwieni zintegrowanymi z kamerami, umożliwiającymi rejestrację obrazu w zupełnych ciemnościach. W naszych kamerach typu PTZ (obrót, pochylanie zoom) z technologią OptimizedIR wiązka podczerwieni automatycznie dostosowuje się i staje się szersza lub węższa wraz z powiększaniem lub zmniejszaniem obrazu przez kamerę, aby mieć pewność, że całe pole widzenia kamery jest zawsze równomiernie oświetlone.

Zipstream

Technologia Axis Zipstream zmniejsza zapotrzebowanie na przepustowość i pamięć średnio o przynajmniej 50% przy zachowaniu szczegółów potrzebnych przy postępowaniu wyjaśniającym. Wykorzystuje trzy inteligentne algorytmy, dzięki którym odpowiednie informacje dowodowe są identyfikowane, rejestrowane i przesyłane w pełnej rozdzielczości i klatkażu.

Więcej informacji znajduje się na stronie [axis.com/glossary](https://www.axis.com/glossary)