

## AXIS P1265 Mk II Modular Pinhole Camera

La telecamera pinhole estremamente discreta e completa offre una risoluzione full HD

Basata sul concetto modulare, AXIS P1265 Mk II è dotata di un'unità con sensore pinhole di dimensioni molto piccole che si collega tramite cavo all'unità principale, in modo che le due parti possano essere posizionate separatamente l'una dall'altra. Questa unità con sensore pinhole offre un'installazione estremamente discreta. Ideale per un'ampia gamma di applicazioni per interni, è facile da installare in spazi ristretti, ad esempio bancomat e biglietterie. Il sensore può essere montato fino a 15 m dall'unità principale e un cavo staccabile assicura l'installazione e l'aggiornamento flessibili. Inoltre, un'unità di elaborazione di deep learning consente l'utilizzo di analisi avanzate.

- > **Unità sensore di dimensioni pinhole minuscole**
- > **HDTV a 1.080p con campo visivo di 91°**
- > **Cavo staccabile fino a 15 m**
- > **Supporto per analisi avanzate**
- > **AXIS Object Analytics preinstallata**



# AXIS P1265 Mk II Modular Pinhole Camera

<b>Telecamera</b>		<b>Condizioni degli eventi</b>	Applicazione Stato del dispositivo: Indirizzo IP bloccato, indirizzo IP rimosso, nuovo indirizzo IP, interruzione della connessione di rete, pronto all'uso, flusso dal vivo attivo Edge storage: registrazione in corso, interruzione dell'archiviazione, problemi di integrità dell'archiviazione rilevati I/O: trigger manuale, input virtuale MQTT: sottoscrivi Pianificato e ricorrente: pianificazione Video: degradazione media della velocità in bit, manomissione, sorgente video connessa
<b>Sensore di immagine</b>	Dimensioni pixel 2,8 µm	<b>Azioni eventi</b>	LED: LED di stato lampeggiante MQTT: pubblica Notifica: HTTP, HTTPS, TCP ed e-mail Sovrapposizione testo Registrazioni: scheda di memoria e condivisione di rete Trap SNMP: invio, invio mentre la regola è attiva Caricamento di immagini o clip video: FTP, SFTP, HTTP, HTTPS, condivisione di rete ed e-mail
<b>Obiettivo</b>	3,7 mm, F2.5 Campo visivo orizzontale: 91° Campo visivo verticale: 45° Distanza focale minima: 0,2 m Attacco M12, iride fisso, pinhole	<b>Supporti di installazione incorporati</b>	Contatore di pixel, griglia livello
<b>Illuminazione minima</b>	Colore: 0,2 lux a 50 IRE, F2.0	<b>Analisi</b>	
<b>Velocità otturatore</b>	Da 1/16500 a 1/5 s	<b>Applicazioni</b>	Include AXIS Object Analytics, Metadati scena, AXIS Video Motion Detection, AXIS Live Privacy Shield® Per il supporto per AXIS Camera Application Platform che consente l'installazione di applicazioni di terze parti, vedere <a href="http://axis.com/acap">axis.com/acap</a>
<b>System-on-chip (SoC)</b>		<b>AXIS Object Analytics</b>	<b>Classi oggetto:</b> esseri umani, veicoli (tipi: auto, autobus, camion, biciclette/moto) <b>Scenari:</b> attraversamento linea, oggetto in area, tempo nell'area, conteggio attraversamenti linea, presenze nell'area Fino a 10 scenari <b>Altre caratteristiche:</b> oggetti attivati visualizzati con riquadri delimitatori del testo con codice colore Poligono aree di inclusione/esclusione Configurazione della prospettiva Evento di allarme movimento ONVIF
<b>Modello</b>	CV25	<b>AXIS Scene Metadata</b>	<b>Classi oggetto:</b> esseri umani, volti, veicoli (tipi: auto, autobus, camion, biciclette/moto), targhe <b>Attributi dell'oggetto:</b> colore del veicolo, colore dell'abbigliamento superiore/inferiore, sicurezza, posizione
<b>Memoria</b>	RAM da 1.024 MB, Flash da 512 MB	<b>Approvazioni</b>	
<b>Capacità di calcolo</b>	DLPU (Unità di elaborazione di deep learning)	<b>Marcature del prodotto</b>	CSA, UL/cUL, CE, KC, VCCI, RCM
<b>Video</b>		<b>EMC</b>	CISPR 35, CISPR 32 Classe A, EN 55035, EN 55032 Classe A, EN 61000-6-1, EN 61000-6-2 <b>Australia/Nuova Zelanda:</b> RCM AS/NZS CISPR 32 Classe A <b>Canada:</b> ICES-3(A)/NMB-3(A) <b>Giappone:</b> VCCI Classe A <b>Corea:</b> KS C 9835, KS C 9832 Classe A <b>Stati Uniti:</b> FCC Parte 15 Sottosezione B Classe A
<b>Compressione video</b>	H.264 (MPEG-4 Part 10/AVC) Baseline, Main and High Profiles H.265 (MPEG-H Part 2/HEVC), Main profile Motion JPEG	<b>Protezione</b>	CAN/CSA C22.2 N. 62368-1 ed. 3, IEC/EN/UL 62368-1 ed. 3
<b>Risoluzione</b>	16:9: Da 1.920 x 1.080 a 640 x 360 16:10: Da 1.024 x 640 a 640 x 400 4:3: Da 1.024 x 768 a 480 x 360	<b>Ambiente</b>	IEC 60068-2-1, IEC 60068-2-2, IEC 60068-2-6, IEC 60068-2-14, IEC 60068-2-27, IEC 60068-2-78, IEC/EN 60529 IP3X
<b>Velocità in fotogrammi</b>	Fino a 25/30 fps (50/60 Hz) con H.264 e H.265 <sup>a</sup> in tutte le risoluzioni	<b>Rete</b>	NIST SP500-267
<b>Streaming video</b>	Possibilità di trasmettere più flussi con tecnologia Axis Zipstream in H.264 e H.265 configurabili singolarmente Axis Zipstream technology in H.264 e H.265 Velocità in fotogrammi e larghezza di banda regolabili VBR/ABR/MBR H.264/H.265	<b>Cybersecurity</b>	ETSI EN 303 645
<b>Rapporto segnale a disturbo</b>	> 55 dB	<b>Sicurezza informatica</b>	
<b>WDR</b>	WDR - forensic capture	<b>Sicurezza edge</b>	<b>Software:</b> Firmware firmato, protezione ritardo forza bruta, autenticazione digest e OAuth 2.0 RFC6749 OpenID Authorization Code Flow per la gestione centralizzata dell'account ADFS, protezione mediante password <b>Hardware:</b> Piattaforma di sicurezza informatica Axis Edge Vault Secure element (CC EAL 6+), sicurezza system-on-chip (TEE), ID dispositivo Axis, archivio chiavi sicuro, video firmato, avvio sicuro, file system crittografato (AES-XTS-Plain64 256bit)
<b>Streaming multi-view</b>	2 aree di visione ritagliate singolarmente	<b>Protezione della rete</b>	IEEE 802.1X (EAP-TLS, PEAP-MSCHAPv2), IEEE 802.1AE (MACsec PSK/EAP-TLS), IEEE 802.1AR, HTTPS/HSTS, TLS v1.2/v1.3, Network Time Security (NTS), X.509 PKI certificato, firewall basato su host
<b>Impostazioni immagini</b>	Saturazione, contrasto, luminosità, nitidezza, bilanciamento del bianco, modalità esposizione, compressione, rotazione: 0°, 90°, 180°, 270°, incluso formato corridoio, specularità, sovrapposizione testo dinamico e immagine, privacy mask poligono		
<b>Elaborazione delle immagini</b>	Axis Zipstream, WDR - forensic capture		
<b>Rete</b>			
<b>Protocolli di rete</b>	IPv4, IPv6 USGv6, ICMPv4/ICMPv6, HTTP, HTTPS <sup>b</sup> , HTTP/2, TLS, QoS Layer 3 DiffServ, FTP, SFTP, CIFS/SMB, SMTP, mDNS (Bonjour), UPnP <sup>c</sup> , SNMP v1/v2c/v3 (MIB-II), DNS/DNSv6, DDNS, NTP, NTS, RTSP, RTP, SRTP/RTSPS, TCP, UDP, IGMPv1/v2/v3, RTCP, ICMP, DHCPv4/v6, ARP, SSH, LLDP, CDP, MQTT v3.1.1, syslog sicuro (RFC 3164/5424, UDP/TCP/TLS), indirizzo di collegamento locale (ZeroConf), IEEE 802.1X (EAP-TLS), IEEE 802.1AR		
<b>Integrazione di sistemi</b>			
<b>API (interfaccia per la programmazione di applicazioni)</b>	API aperta per l'integrazione di software, compresi VAPIX <sup>®</sup> , metadati ed AXIS Camera Application Platform (ACAP); specifiche disponibili all'indirizzo <a href="http://axis.com/developer-community">axis.com/developer-community</a> . ACAP include Native SDK. Connessione al cloud con un clic Profilo G di ONVIF <sup>®</sup> , Profilo M di ONVIF <sup>®</sup> , Profilo S di ONVIF <sup>®</sup> e Profilo T di ONVIF <sup>®</sup> , specifiche disponibili all'indirizzo <a href="http://onvif.org">onvif.org</a>		
<b>Video management systems</b>	Compatibile con AXIS Companion, AXIS Camera Station, video management software dei partner ADP/esperti nello sviluppo di applicazioni Axis disponibili all'indirizzo <a href="http://axis.com/vms">axis.com/vms</a>		
<b>Comandi su schermo</b>	Privacy mask Clip multimediale		

**Documentazione** Guida alla protezione AXIS OS  
Policy Axis Vulnerability Management  
Axis Security Development Model  
Distinta base del software AXIS OS (SBOM)  
Per il download dei documenti, vai a [axis.com/support/cyber-security/resources](http://axis.com/support/cyber-security/resources)  
Per maggiori informazioni relativamente al supporto per la sicurezza informatica Axis, vedere [axis.com/cybersecurity](http://axis.com/cybersecurity)

## Generale

<b>Alloggiamento</b>	Classe IP3X Unità principale: Acciaio, plastica Unità con sensore: Plastica, alluminio Colore: bianco NCS S 1002-B
<b>Alimentazione</b>	Power over Ethernet (PoE) IEEE 802.3af/802.3at Tipo 1 Classe 2 Tipico 3,4 W, max 4,1 W
<b>Connettori</b>	Rete: RJ45 10BASE-T/100BASE-TX PoE Unità con sensore: RJ12
<b>Dispositivo di archiviazione</b>	Supporto per scheda di memoria microSD/microSDHC/microSDXC Supporto per la codifica della scheda di memoria (AES-XTS-Plain64 256 bit) Registrazione su dispositivo NAS (Network Attached Storage) Per consigli sulle schede di memoria e su NAS, visitare <a href="http://axis.com">axis.com</a>
<b>Condizioni di funzionamento</b>	Temperatura: da -20 °C a 45 °C Temperatura massima (intermittente): 60 °C Umidità: umidità relativa da 10 a 85% (senza condensa)
<b>Condizioni di immagazzinaggio</b>	Temperatura: Da -40 °C a 65 °C Umidità: Umidità relativa 5-95% (senza condensa)
<b>Dimensioni</b>	Per le dimensioni complessive del prodotto, visitare il disegno quotato in questa scheda tecnica.
<b>Peso</b>	Unità principale: 75 g (0,17 lb) Unità con sensore: 12,2 g Cavo unità con sensore: 128 g
<b>Contenuto della scatola</b>	Guida all'installazione, chiave di autenticazione proprietario Unità principale, unità con sensore, cavo nero da 8 m, 1 dado di bloccaggio

**Accessori opzionali** AXIS T8415 Wireless Installation Tool  
AXIS Surveillance Cards  
Per ulteriori accessori, vai a [axis.com/products/axis-p1265-mk-ii#accessories](http://axis.com/products/axis-p1265-mk-ii#accessories)

**Strumenti di sistema** AXIS Site Designer, AXIS Device Manager, selettore prodotti, selettore accessori, calcolatore obiettivo  
Disponibile all'indirizzo [axis.com](http://axis.com)

**Lingue** Inglese, tedesco, francese, spagnolo, italiano, russo, cinese semplificato, giapponese, coreano, portoghese, polacco, cinese tradizionale, olandese, ceco, svedese, finlandese, turco, thailandese, vietnamita

**Garanzia** Garanzia di 5 anni, visitare [axis.com/warranty](http://axis.com/warranty)

**Codici** Disponibile presso [axis.com/products/axis-p1265-mk-ii#part-numbers](http://axis.com/products/axis-p1265-mk-ii#part-numbers)

## Sostenibilità

**Controllo sostanza** Senza PVC  
RoHS in conformità alla direttiva UE RoHS 2011/65/UE e 2015/863 e EN IEC 63000:2018 standard  
REACH conformemente a (EC) N. 1907/2006. For SCIP UUID, consultare [echa.europa.eu](http://echa.europa.eu)

**Materiali** Sottoposto a controlli conformemente alle linee guida OCSE nell'ambito dei "conflict minerals"  
Per ulteriori informazioni relative alla sostenibilità presso Axis, visitare [axis.com/about-axis/sustainability](http://axis.com/about-axis/sustainability)

**Responsabilità ambientale** [axis.com/environmental-responsibility](http://axis.com/environmental-responsibility)  
Axis Communications è un firmatario del Global Compact delle Nazioni Unite, per maggiori informazioni vai su [unglobalcompact.org](http://unglobalcompact.org)

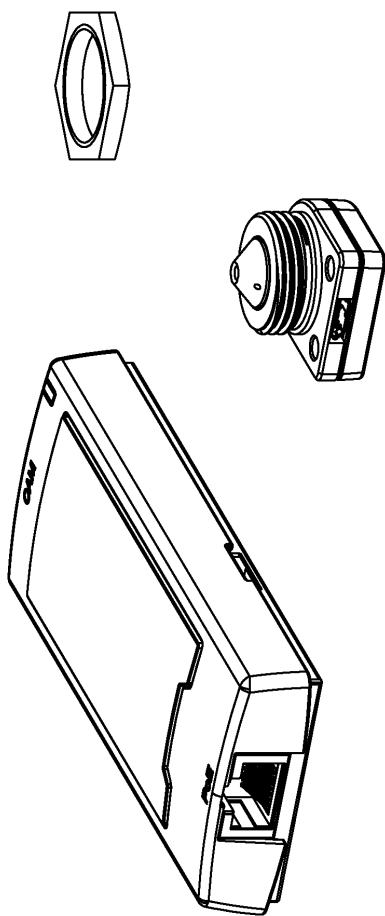
- Velocità in fotogrammi ridotta in formato Motion JPEG
- Questo dispositivo viene fornito con un software sviluppato da OpenSSL Project per l'utilizzo con OpenSSL Toolkit. ([openssl.org](http://openssl.org)) e il software di crittografia scritto da Eric Young ([eyay@cryptsoft.com](mailto:eyay@cryptsoft.com)).
- Disponibile per il download

## Rilevare, osservare, riconoscere, identificare (DORI)

	Definizione DORI	Distanza
Rilevare	25 px/m	50,6 m
Osservare	63 px/m	20,1 m
Riconoscere	125 px/m	10,1 m
Identificare	250 px/m	5,1 m

I valori DORI sono calcolati utilizzando le densità pixel per i diversi casi d'uso, come consigliato dallo standard EN-62676-4. I calcoli usano il centro dell'immagine come punto di riferimento e valutano la distorsione dell'obiettivo. La possibilità di eseguire il riconoscimento o l'identificazione di una persona o di un oggetto dipende da fattori quali il movimento degli oggetti, la compressione video, le condizioni di luminosità e la messa a fuoco della telecamera. Usa i margini nel corso della pianificazione. La densità pixel varia nell'immagine ed è possibile che i valori calcolati differiscano dalle distanze nel mondo reale.

# Disegno quotato

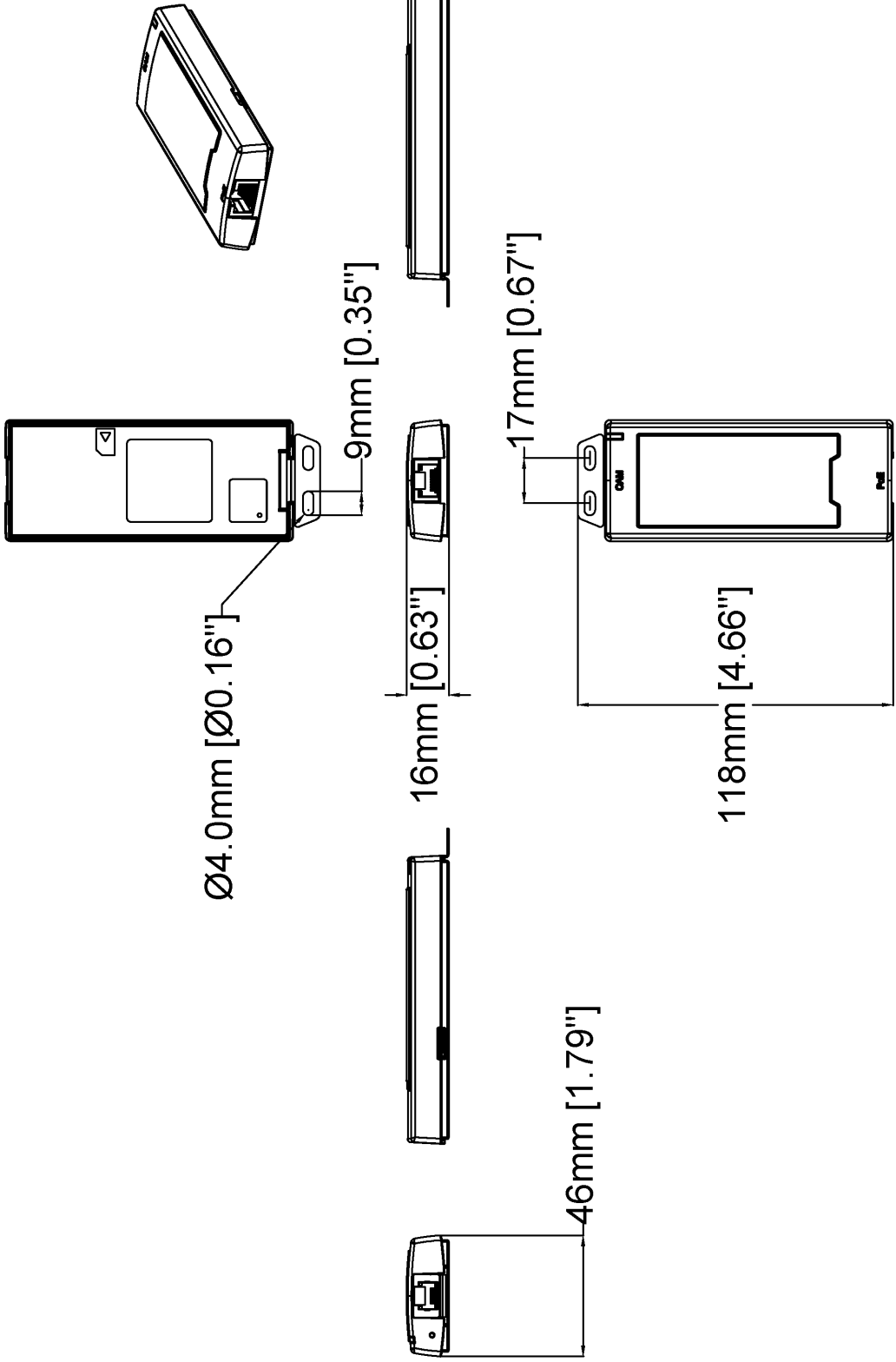


[www.axis.com](http://www.axis.com)

## AXIS P1265 Mk II Modular Pinhole Camera

Revision	v.01	Revision date	2024-01-18
Paper size	A4	Release date	2024-01-18
Created by	MS	Scale	1:1

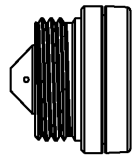
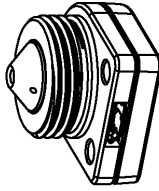
© 2024 Axis Communications



www.axis.com

Revision	v.01	Revision date	2024-01-18
Paper size	A4	Release date	2024-01-18
Created by	MS	Scale	1:2

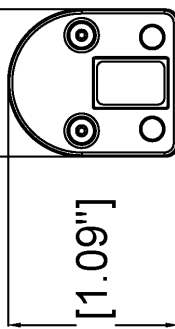
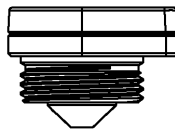
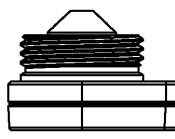
© 2024 Axis Communications



Ø20mm [Ø0.79"]

Ø11mm [Ø0.44"]

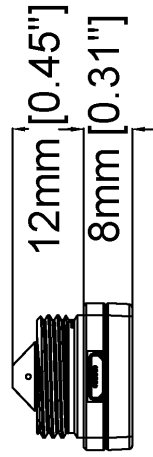
24mm [0.94"]



28mm [1.09"]

Ø4mm [Ø0.14"]

15mm [0.59"]



12mm [0.45"]

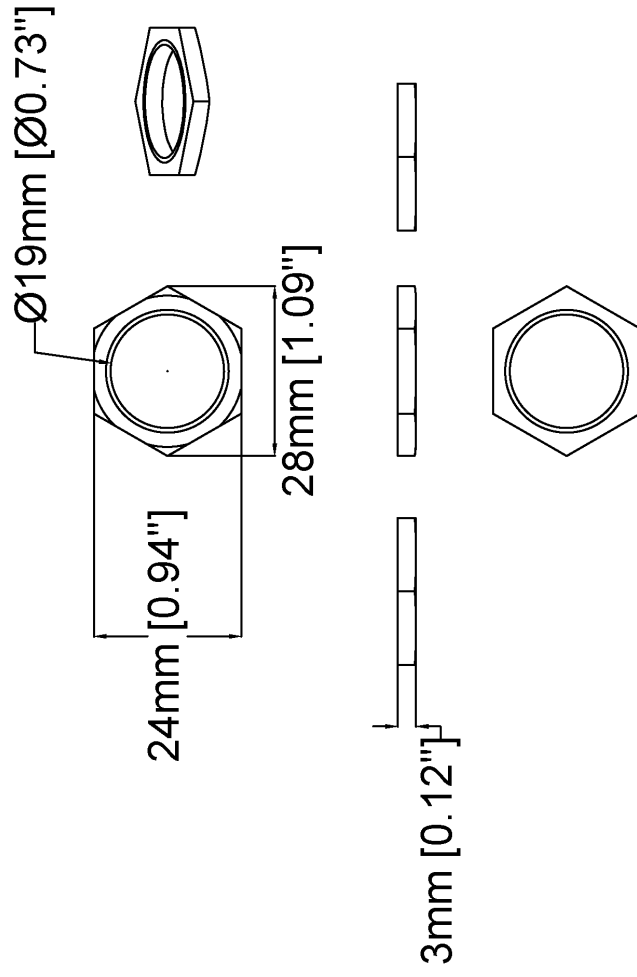
8mm [0.31"]



www.axis.com

Revision	v.01	Revision date	2024-01-18
Paper size	A4	Release date	2024-01-18
Created by	MS	Scale	1:1

© 2024 Axis Communications



Revision	v.01	Revision date	2024-01-18
Paper size	A4	Release date	2024-01-18
Created by	MS	Scale	1:1



## Funzionalità evidenziate

### AXIS Object Analytics

AXIS Object Analytics è un'analisi video preinstallata con più funzionalità che rileva e classifica persone, veicoli e tipi di veicoli. Gli algoritmi basati sull'IA e le condizioni di comportamento consentono di analizzare la scena e il comportamento spaziale all'interno, il tutto pensato su misura per le tue necessità specifiche. Scalabile ed edge-based, è necessario un minimo sforzo per impostare e supportare vari scenari in esecuzione simultaneamente.

### AXIS Live Privacy Shield

Monitora da remoto le attività sia all'interno che all'esterno salvaguardando la privacy in tempo reale.

Con il mascheramento dinamico basato sull'intelligenza artificiale puoi scegliere cosa mascherare o sfocare rispettando le norme e i regolamenti che proteggono la privacy e i dati personali. L'applicazione consente il mascheramento di oggetti in movimento e fermi come esseri umani, targhe o sfondi. L'applicazione funziona in tempo reale e su flussi video sia live che registrati.

### Axis Edge Vault

Axis Edge Vault è la piattaforma di cybersecurity basata sull'hardware che protegge il dispositivo Axis. Rappresenta la base sulla quale poggiano tutte le operazioni sicure e

mette a disposizione funzionalità per la tutela dell'identità del dispositivo, la salvaguardia della sua integrità e la protezione dei dati sensibili da accessi non autorizzati. Ad esempio, l'**avvio sicuro** assicura che un dispositivo possa essere avviato solo con **SO firmato**, impedendo la manomissione fisica della catena di fornitura. Con **SO firmato**, il dispositivo è anche in grado di convalidare il nuovo software del dispositivo prima di accettarne l'installazione. Il **keystore sicuro** è l'elemento essenziale per proteggere le informazioni di crittografia utilizzate per una comunicazione sicura (IEEE 802.1X, HTTPS, ID dispositivo Axis, chiavi di controllo degli accessi e così via) contro malintenzionati in caso di violazione della sicurezza. Il keystore sicuro e le connessioni sicure vengono forniti tramite un modulo di elaborazione crittografico basato su hardware con certificazione FIPS 140 o Common Criteria.

Inoltre, il video firmato assicura che le prove video possano essere verificate come non garantite. Ogni telecamera utilizza la propria chiave univoca per la firma video, memorizzata in modo sicuro nel keystore sicuro, per aggiungere una firma nel flusso video consentendo di tracciare il video sulla telecamera Axis da dove è nato.

Per maggiori informazioni relativamente ad Axis Edge Vault, visitare [axis.com/solutions/edge-vault](https://axis.com/solutions/edge-vault).

Per ulteriori informazioni, consulta [axis.com/glossary](https://axis.com/glossary)