

AXIS C1310-E Mk II Network Horn Speaker

長距離でもクリアに音声を提供する、屋外用スピーカー

AXIS C1310-E Mk II Network Horn Speakerは、ほとんどの気象条件での屋外設置に最適です。これにより、ユーザーは遠隔操作で迷惑行為を防止したり、緊急時の指示を伝えたり、一般的な音声メッセージを作成したりすることができます。内蔵メモリーは事前に録音されたメッセージに対応しているほか、担当者がライブで話して通知に応答することができます。オープンスタンダードに基づいており、ネットワークビデオ、アクセスコントロール、分析、およびVoIP (SIPをサポート) と簡単に統合することができます。音声はデジタル信号処理 (DSP) により、クリアなサウンドを保証します。内蔵マイクロフォンにより、リモートヘルステストと双方向通信が可能になります。さらに、内蔵の音声管理ソフトウェアは、ユーザー、コンテンツ、ゾーン、スケジュールなどの管理に対応しています。

> オールインワン型スピーカーシステム

> 標準ネットワークへの接続

> PoEで設置が簡単

> リモートでのヘルステスト

> 拡張性が高く統合が容易



AXIS C1310-E Mk II Network Horn Speaker

音声ハードウェア	
エンクロージャー	圧縮ドライバー付きリセントラントホーンスピーカージャー
最大音圧レベル	121 dB以上
周波数応答	280Hz~12.5kHz
カバー範囲パターン	水平70°、垂直100° (2 kHz時)
音声入力/出力	内蔵マイクロフォン (機械的に無効設定可) 内蔵スピーカー
内蔵マイクロフォンの仕様	50 Hz~12 kHz
アンプの説明	内蔵7 WクラスDアンプ
デジタル信号処理	内蔵および事前設定済み
音声管理	
AXIS Audio Manager Edge	内蔵機能: - 最大200台のスピーカーを20のゾーンに分割できるゾーン管理。 - 音楽およびライブ/事前録音されたアナウンスのコンテンツ管理。 - コンテンツをいつ、どこで再生するかを決定するスケジューリング。 - 緊急メッセージがスケジュールに割り込むようにするコンテンツの優先順位付け。 - システムエラーのリモート検知のための健全性監視。 - どの機能にどのユーザーがアクセスできるかを制御するユーザー管理。 詳細については、 axis.com/products/axis-audio-manager-edge/support のデータシートを参照してください
AXIS Audio Manager Pro	より大規模で高度なシステム向け。別売り。 仕様については、 axis.com/products/axis-audio-manager-pro/support のデータシートを参照してください
AXIS Audio Manager Center	AXIS Audio Manager Centerは、リモートアクセスでマルチサイトシステムを管理できるクラウドサービスです。 仕様については、 axis.com/products/axis-audio-manager-center/support のデータシートを参照してください
音声ソフトウェア	
音声ストリーミング	オプションの半二重エコーキャンセルを使用した、単方向/双方向。モノラル
音声エンコーディング	AAC LC 8/16/32/48 kHz、G.711 PCM 8 kHz、G.726 ADPCM 8 kHz、Axis μ -law 16 kHz、WAV、MP3 (64 kbps~320 kbps、モノラル/ステレオ) 固定/可変ビットレート。 サンプリングレート 8 kHz~48 kHz。
システムインテグレーション	
アプリケーションプログラミングインターフェース	VAPIX®など、ソフトウェア統合のためのオープンAPI、ワンクリッククラウド接続、AXIS Camera Application Platform (ACAP)。
ビデオ管理システム	AXIS Companion、AXIS Camera Station、Axisアプリケーション開発パートナー製のビデオ管理ソフトウェア (axis.com/vms で入手可能) に対応
大量通知	Singlewire InformaCast®、Intrado Revolution、Lynx、Alertus
統合通信	検証済みの互換性: SIPクライアント: 2N、Yealink、Cisco、Liphone、Grandstream PBX/SIP サーバー: Cisco Call Manager、Cisco BroadWorks、Avaya、Asterix、Grandstream クラウドサービスプロバイダー: Webex、Zoom
SIP	サポートされているSIPの機能: セカンダリSIPサーバー、IPv6、SRTP、SIPS、SIP TLS、DTMF (RFC2976およびRFC2833)、NAT (ICE、STUN、TURN) RFC 3261: INVITE、CANCEL、BYE、REGISTER、OPTIONS、INFO DTMF (RFC 4733/RFC 2833)

イベント条件	音声: 音声クリップ再生、スピーカーテスト結果 コール: 状態、状態変化 装置ステータス: IPアドレスのブロック/削除、ライブストリームアクティブ、ネットワーク接続断絶、新しいIPアドレス、システムの準備完了 エッジストレージ: 録画中、ストレージの中断、ストレージの健全性に関する問題を検知 I/O: デジタル入力、手動トリガー、仮想入力 MQTT: サブスクライブ スケジュール、繰り返し: スケジュール
--------	---

イベントアクション	音声: 自動スピーカーテストの実行 音声クリップ: 再生、停止 I/O: I/Oの切り替え ライトとサイレン: 実行、停止 MQTT: パブリッシュ 通知: HTTP、HTTPS、TCP、電子メール 録画: 音声の録音 SNMPトラップメッセージ: メッセージの送信 ステータスLED: 点滅
-----------	--

設置支援機能内蔵	テストトーンの検証と識別
----------	--------------

機能モニタリング	自動スピーカーテスト (内蔵マイクロフォンでの試験)
----------	----------------------------

認証規格

製品のマーキング	CSA、UL/cUL、UKCA、CE、KC、EAC、VCCI、RCM、BSMI
----------	---

サブライチャー	TAA準拠
---------	-------

EMC	EN 55035、EN 55032 Class B、EN 50121-4、EN 61000-6-1、EN 61000-6-2 オーストラリア/ニュージーランド: RCM AS/NZS CISPR 32 Class B カナダ: ICES-3(B)/NMB-3(B) 日本: VCCI Class B 韓国: KS C 9835、KS C 9832 Class B 米国: FCC Part 15 Subpart B Class B 鉄道: IEC 62236-4
-----	--

安全性	CAN/CSA C22.2 No. 62368-1 ed. 3、IEC/EN/UL 62368-1 ed. 3
-----	---

環境	IEC 60068-2-1、IEC 60068-2-2、IEC 60068-2-6、IEC 60068-2-14、IEC 60068-2-27、IEC 60068-2-78、IEC/EN 60529 IP66、NEMA 250 Type 4X、MIL-STD-810G 509.5、MIL-STD-810H 509.7
----	---

サイバーセキュリティ	ETSI EN 303 645
------------	-----------------

ネットワーク	IPv4/v6*HTTP、HTTPS、SSL/TLS、QoS Layer 3 DiffServ、FTP、SFTP、CIFS/SMB、SMTP、Bonjour、UPnP™、SNMP v1/v2c/v3 (MIB-II)、DNS、DynDNS、NTP、RTSP、RTP、TCP、UDP、IGMPv1/v2/v3、RTCP、ICMP、DHCP、ARP、SOCKS、SSH、NTP、SIP
--------	--

サイバーセキュリティ

エッジセキュリティ	ソフトウェア: 署名付きOS、総当たり攻撃による遅延からの保護、ダイジェスト認証、パスワード保護 ハードウェア: Axis Edge Vaultサイバーセキュリティプラットフォーム セキュアエレメント (CC EAL 6+)、Axis装置ID、セキュアキーストア、セキュアブート
-----------	---

ネットワークセキュリティ	IEEE 802.1X (EAP-TLS)、IEEE 802.1AE (MACsec PSK/EAP-TLS)、IEEE 802.1AR、HTTPS/HSTS、TLS v1.2/v1.3、Network Time Security (NTS)、X.509証明書PKI、ホストベースのファイアウォール
--------------	---

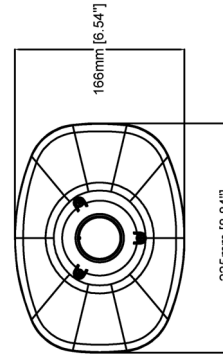
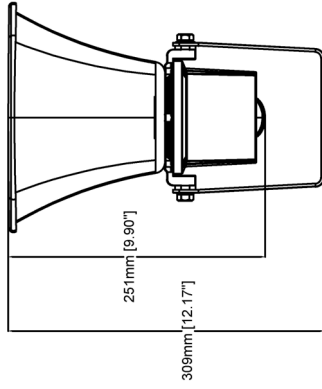
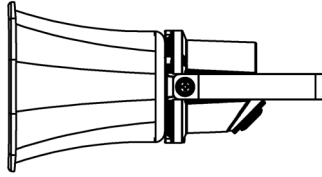
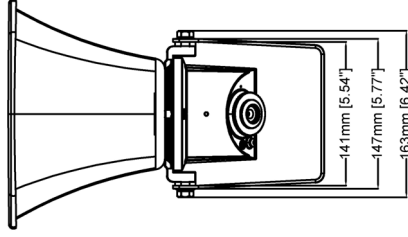
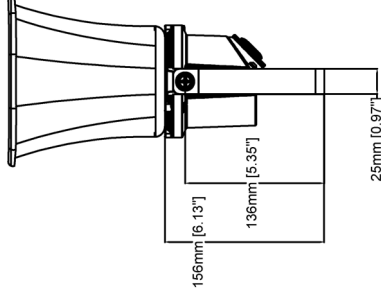
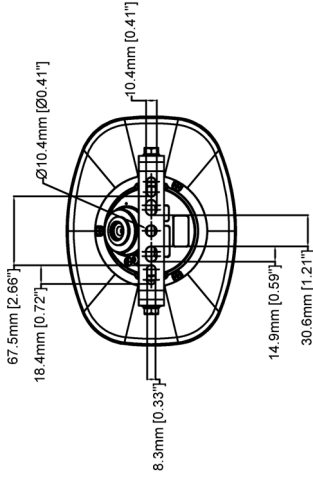
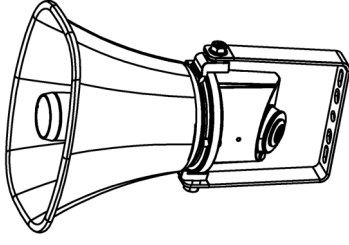
ドキュメント	AXIS OS強化ガイド Axis脆弱性管理ポリシー Axisセキュリティ開発モデル AXIS OSソフトウェア部品表 (SBOM) ドキュメントをダウンロードするには、 axis.com/support/cybersecurity/resources にアクセスしてください。 Axisのサイバーセキュリティのサポートの詳細については、 axis.com/cybersecurity にアクセスしてください
--------	---

システムオンチップ (SoC)	
モデル	NXP i.MX 8M Nano
メモリー	1024 MB RAM、1024 MBフラッシュ
一般	
ケーシング	IP66およびNEMA 4X規格準拠 アルミニウム製バック缶とステンレススチール製ブラケット カラー: 白RAL 9010
電力	Power over Ethernet (PoE) IEEE 802.3af/802.3at Type 1 Class 3 通常2 W、最大12.95 W
コネクタ	ネットワーク: RJ45 10BASE-T/100BASE-TX PoE I/O: 4ピン2.5 mmターミナルブロック (設定可能な状態監視I/O × 2用)
LEDインジケータ	ステータスLED、前面LED
信頼性	24時間365日の常時動作向けに設計。
動作条件	温度: -40° C~60° C 湿度: 10~100% RH (結露可)
保管条件	温度: -40° C~65° C 湿度: 5~95% RH (結露不可)
寸法	製品全体の寸法については、このデータシートの寸法図を参照してください。
重量	1.3kg
パッケージ内容	ホーンスピーカー、インストールガイド、ターミナルブロックコネクタ、コネクタガード、ケーブルガスカート、リングターミナル、所有者認証キー

オプションアクセサリ	AXIS T91B47 Pole Mount、AXIS T91F67 Pole Mount、Cable Gland M20x1.5、RJ45、Cable Gland A M20、AXIS Power over Ethernet Midspans、T94R01B Corner Bracket、T94P01B Corner Bracket、T94S01P Conduit Back Box その他のアクセサリについては、 axis.com/products/axis-c1310-e-mk-ii#accessories にアクセスしてください。
言語	英語、ドイツ語、フランス語、スペイン語、イタリア語、ロシア語、中国語 (簡体字)、日本語、韓国語、ポルトガル語、ポーランド語、中国語 (繁体字)、オランダ語、チェコ語、スウェーデン語、フィンランド語、トルコ語、タイ語、ベトナム語
保証	5年保証、 axis.com/warranty を参照
製品番号	axis.com/products/axis-c1310-e-mk-ii#part-numbers で入手可能
サステナビリティ	
物質管理	PVC不使用、EDEC/ECA標準JS709に準拠 RoHS、EU RoHS指令2011/65/EU/およびEN 63000:2018に準拠 REACH (EC) No 1907/2006に準拠。SCIP UIDについては、 echa.europa.eu を参照
素材	OECDガイドラインに従って紛争鉱物について検査済み Axisの持続可能性の詳細については、 axis.com/about-axis/sustainability にアクセスしてください。
環境責任	axis.com/environmental-responsibility Axis CommunicationsはUN Global Compactの署名企業です (詳細については unglobalcompact.org を参照)

a. 音声同期はIPv4にのみ対応。

寸法図面



AXIS C1310-E Mk II Network Horn Speaker

Revision	v.01	Revision date	2023-10-26
Paper size	A4	Release date	2023-10-26
Created by	MS	Scale	1:6

© 2023 Axis Communications

www.axis.com

注目の機能

Axis Edge Vault

Axis Edge Vaultは、Axisの装置を保護するハードウェアベースのサイバーセキュリティプラットフォームです。すべてのセキュアな運用が依存する基盤を形成し、装置のIDを保護して、完全性を保護し、不正アクセスから機密情報を保護する機能を提供します。たとえば、**セキュアブート**は、装置が**署名付きOS**でのみ起動できるようにするため、サプライチェーンにおける物理的な改ざんを防止することができます。署名付きOSにより、装置は新しい装置ソフトウェアをインストールする前に検証することもできます。また、**セキュアキーストア**は、安全な通信で使用される暗号情報

(IEEE 802.1X、HTTPS、Axis装置ID、アクセスコントロールキーなど)を、セキュリティ侵害が発生した際に悪意のある抽出から保護するための重要な構成要素です。セキュアキーストアや安全な通信は、Common CriteriaやFIPS 140認証のハードウェアベースの暗号計算モジュールを通して提供されます。

Axis Edge Vaultの詳細については、axis.com/solutions/edge-vault/にアクセスしてください。

詳細については、axis.com/glossary/を参照してください。