

AXIS C1211-E Network Ceiling Speaker

目立たない天井埋め込み設置用 — 小型

AXIS C1211-Eは、音声アナウンスがスマートかつ簡単に行える、オールインワン型スピーカーシステムです。電源 (PoE) と接続の両方にケーブル1本を使用するだけで、標準ネットワークに接続することができます。柔軟性が高く、目立たない埋め込み式天井設置が可能なAXIS C1211-Eは、屋内環境に最適ですが、軒下などの保護された屋外エリアにも使用することができます。また、プレナム要件を満たすバックボックスも備えています。ビデオ管理ソフトウェア (VMS)、VoIP電話、分析機能などと簡単に統合することができます。事前設定済みのデジタル信号プロセッサ (DSP) を搭載しているため、毎回クリアな音声を再生します。また、内蔵マイクロフォンも備えているため、リモートでのヘルステストと双方向音声トークバックが可能です。さらに、内蔵の音声管理ソフトウェアは、ユーザー、コンテンツ、ゾーン、スケジュールなどの管理に対応しています。

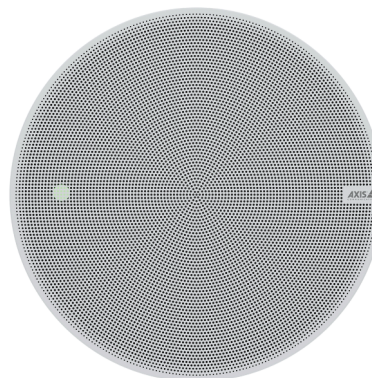
> オールインワン型スピーカーシステム

> 標準ネットワークへの接続

> 1本のネットワークケーブル (PoE) だけで簡単に設置可能

> 拡張性が高く統合が容易

> 健全性のリモートチェック



AXIS C1211-E Network Ceiling Speaker

音声ハードウェア	
エンクロージャー	密閉エンクロージャーに4インチブロードバンドダイナミックコーンスピーカーを収容
最大音圧レベル	93 dB
周波数応答	40 Hz~16 kHz
指向特性	130° 同軸
音声入力/出力	内蔵マイクroフォン (無効設定可) 外部マイクroフォン、ライン入力
内蔵マイクroフォンの仕様	50 Hz~20 kHz
アンプの説明	内蔵型7 WクラスDアンプ
デジタル信号処理	内蔵および事前設定済み
音声管理	
AXIS Audio Manager Edge	内蔵機能: - 最大200台のスピーカーを20のゾーンに分割できるゾーン管理。 - 音楽およびライブ/事前録音されたアナウンスのコンテンツ管理。 - コンテンツをいつ、どこで再生するかを決定するスケジューリング。 - 緊急メッセージがスケジュールに割り込むようにするコンテンツの優先順位付け。 - システムエラーのリモート検知のための健全性監視。 - どの機能にどのユーザーがアクセスできるかを制御するユーザー管理。 詳細については、 axis.com/products/axis-audio-manager-edge/support のデータシートを参照してください
AXIS Audio Manager Pro	より大規模で高度なシステム向け。別売。 仕様については、 axis.com/products/axis-audio-manager-pro/support のデータシートを参照してください
AXIS Audio Manager Center	AXIS Audio Manager Centerは、マルチサイトシステムのリモートアクセスと管理のためのクラウドサービスです。 仕様については、 axis.com/products/axis-audio-manager-center/support のデータシートを参照してください
音声ソフトウェア	
音声ストリーミング	オプションの全二重エコーキャンセル備えた単方向/双方向。モノラル
音声エンコーディング	AAC LC 8/16/32/48 kHz、G.711 PCM 8 kHz、G.726 ADPCM 8 kHz、Axis μ -law 16 kHz、WAV、MP3 (64 kbps~320 kbps、モノラル/ステレオ)。 固定および可変ビットレート。 サンプリングレートは8 kHz~最大48 kHz。
システムインテグレーション	
アプリケーションプログラミングインターフェース	VAPIX®など、ソフトウェア統合のためのオープンAPI、ワンクリッククラウド接続、AXIS Camera Application Platform (ACAP)。
ビデオ管理システム	AXIS Camera Station Edge、AXIS Camera Station Pro、AXIS Camera Station 5、および axis.com/vms で入手可能なAxisパートナー製ビデオ管理ソフトウェアに対応。
大量通知	Singlewire InformaCast®、Intrado Revolution、Lynx、Alertus
統合通信	検証済みの互換性: SIPクライアント: 2N、Yealink、Cisco、Liphone、Grandstream PBX/SIPサーバー: Cisco Call Manager、Cisco BroadWorks、Avaya、Asterix、Grandstream クラウドサービスプロバイダー: Webex、Zoom
SIP	サポートされているSIPの機能: セカンダリSIPサーバー、IPv6、SRTP、SIPS、SIP TLS、DTMF (RFC2976およびRFC2833)、NAT (ICE、STUN、TURN) RFC 3261: INVITE、CANCEL、BYE、REGISTER、OPTIONS、INFO DTMF (RFC 4733/RFC 2833)

イベント条件	音声: 音声クリップ再生、スピーカーテスト結果 呼び出し状態、状態変化 デバイスのステータス: IPアドレスのブロック/削除、新しいIPアドレス、ネットワーク接続断絶、システムの準備完了、ライブストリームアクティブ エッジストレージ: 録画中、ストレージの中断、ストレージの健全性に関する問題を検出 I/O: デジタル入力、手動トリガー、仮想入力 MQTT: ステートレス スケジュールおよび繰り返し: スケジュール
イベントアクション	音声: 自動スピーカーテストを実行 音声クリップ: 再生、停止 I/O: I/Oを一度切り替え、ルールが有効な間にI/Oを切り替え LED: ステータスLEDを点滅、ルールがアクティブな間にステータスLEDを点滅 ライトとサイレン: ライトプロファイルの実行、ルールがアクティブな間にライトプロファイルを実行、アクティビティの停止 MQTT: 公開 通知: HTTP、HTTPS、TCP、電子メール 録音: 音声を記録、ルールが有効な間に音声を録音 セキュリティ: 設定の消去 SNMPトラップ: 送信、ルールが有効な間に送信

設置支援機能内蔵	テストトーンの検証と識別
----------	--------------

機能モニタリング	オートスピーカーテスト (内蔵マイクroフォンでの試験)
----------	------------------------------

認証	
EMC	EN 55024、EN 55035、EN 55032 Class B、EN 61000-6-1、EN 61000-6-2、EN 61000-6-3、EN 61000-6-4 オーストラリア/ニュージーランド: CISPR 24、CISPR 35、CISPR 32 Class B、RCM AS/NZS CISPR 32 Class B カナダ: ICES-3(B)/NMB-3(B) 日本: VCCI Class B 韓国: KC KN35、KC KN32 Class B 米国: FCC Part 15 Subpart B Class B
安全性	CAN/CSA C22.2 No. 62368-1、CAN/CSA-C22.2 No. 60950-22、IEC/EN 62368-1、KC-Mark、UL 62368-1、UL 60950-22

環境	UL2043 (プレナム定格)、IEC 60068-2-1、IEC 60068-2-2、IEC 60068-2-6、IEC 60068-2-14、IEC 60068-2-27、IEC 60068-2-78、IEC/EN 60529 IP44
サイバーセキュリティ	ETSI EN 303 645

ネットワーク	
ネットワークプロトコル	IPv4/v6 ^a 、HTTP、HTTPS、SSL/TLS、QoS Layer 3 DiffServ、FTP、SFTP、CIFS/SMB、SMTP、Bonjour、UPnP™、SNMP v1/v2c/v3 (MIB-II)、DNS、DynDNS、NTP、RTSP、RTP、TCP、UDP、IGMPv1/v2/v3、RTCP、ICMP、DHCP、ARP、SOCKS、SSH、NTCIP、SIP
サイバーセキュリティ	

エッジセキュリティ	ソフトウェア: 署名付きOS、総当たり攻撃による遅延からの保護、ダイジェスト認証、OAuth 2.0 RFC6749 OpenID認定コードフローによるADFSアカウント一元管理、パスワード保護、AES-XTS-Plain64 256bit SDカード暗号化 ハードウェア: Axis Edge Vaultサイバーセキュリティプラットフォーム セキュアエレメント (CC EAL 6+)、AxisデバイスID、セキュアキーストア、セキュアブート
-----------	--

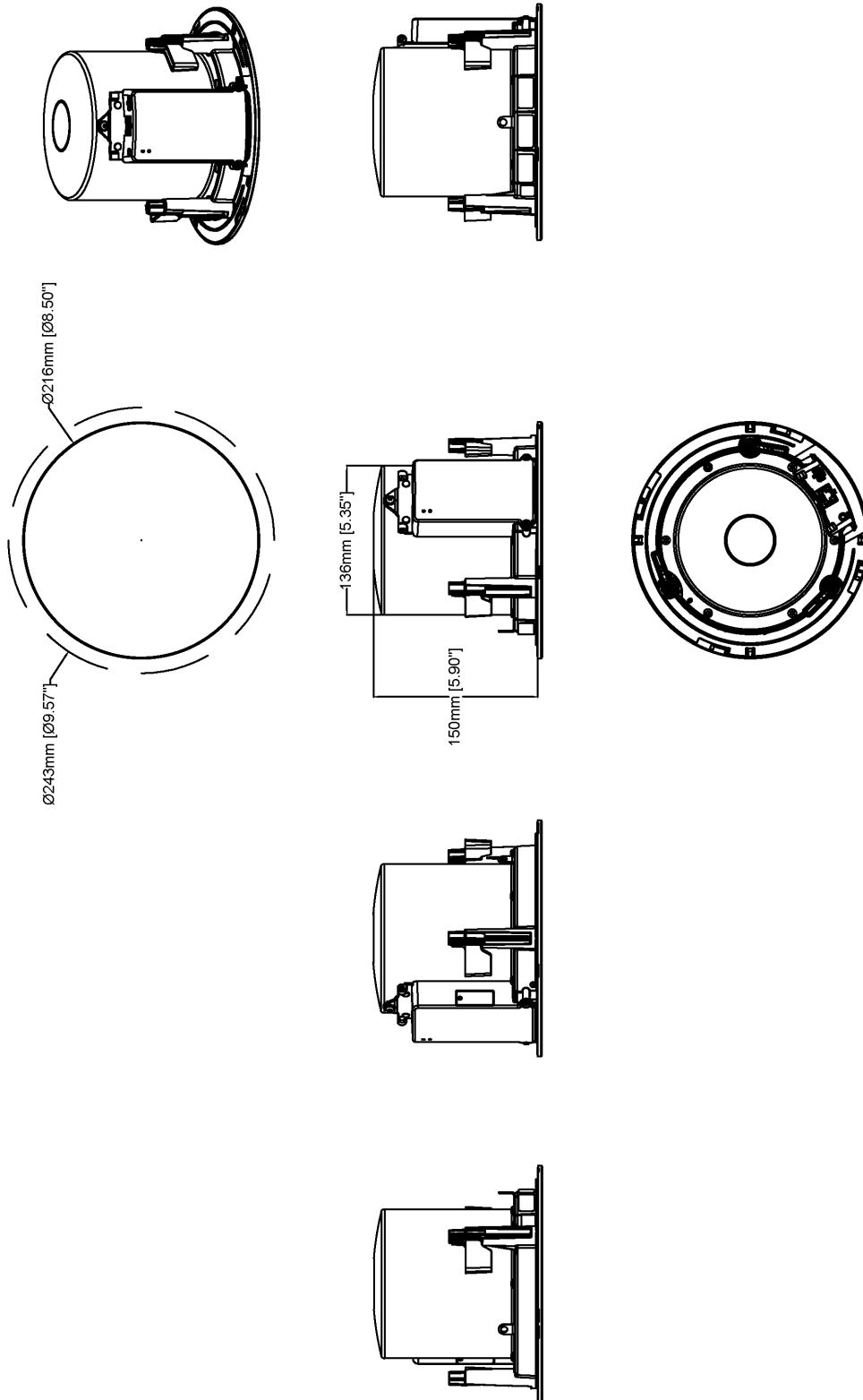
ネットワークセキュリティ	IEEE 802.1X (EAP-TLS、PEAP-MSCHAPv2)、IEEE 802.1AR、HTTPS/HSTS、TLS v1.2/v1.3、Network Time Security (NTS)、X.509証明書PKI、ホストベースのファイアウォール
--------------	---

文書化	AXIS OS/ハードウェアガイド Axis脆弱性管理ポリシー Axisセキュリティ開発モデル AXIS OSソフトウェア部品表 (SBOM) ドキュメントをダウンロードするには、 axis.com/support/cybersecurity/resources にアクセスしてください。 Axisのサイバーセキュリティのサポートの詳細については、 axis.com/cybersecurity にアクセスしてください。
-----	---

システムオンチップ (SoC)	
モデル	NXP i.MX 6SoloX
メモリー	512 MB RAM、512 MBフラッシュ
概要	
ケーシング	IP44 (天井面より上はIP40) バッフル：プラスチック トップカバー：プラスチック メッシュ：表面処理銅板 メッシュカラー：白色NCS S 1002-B 再塗装可能。再塗装の手順および保証への影響については、Axis/パートナーにお問い合わせください。 スピーカー取り付け方法：プラスチッククランプ
電源	Power over Ethernet (PoE) IEEE 802.3af Type 1 Class 2 (最大 12.95 W)
コネクター	RJ45 10BASE-T/100BASE-TX PoE I/O: 4ピン 2.5 mm ターミナルブロック (設定可能な状態監視 I/O × 2 用)
LEDインジケータ	ステータスLED、前面LED
ストレージ	microSD/microSDHC/microSDXCカードに対応 最大サイズ1 TB 推奨するSDカードについては、 www.axis.com を参照してください。
信頼性	24時間365日の常時運用向けに設計。
動作温度	温度: -30° C ~ 50° C 湿度: 10 ~ 100% RH (結露可)
保管条件	温度: -40° C ~ 65° C 湿度: 5 ~ 95% RH (結露不可)
寸法	高さ: 150 mm、直径: 215 mm 天井の厚さ: 取り付け: 0 ~ 60 mm 穴あけ寸法: 直径 194 mm ± 2 mm
重量	2,000 g
パッケージ内容	スピーカー、インストールガイド、所有者認証キー、メッシュカバー、ブロックターミナル

オプションアクセサリ	AXIS TC1603 Tile Bridge (軟質の天井への設置用)、AXIS TC1602 Conduit Adapter、AXIS TC1702 Back Cover、AXIS Safety Wire 3M その他のアクセサリについては、 axis.com を参照
言語	英語、ドイツ語、フランス語、スペイン語、イタリア語、ロシア語、中国語 (簡体字)、日本語、韓国語、ポルトガル語、ポーランド語、中国語 (繁体字)、オランダ語、チェコ語、スウェーデン語、フィンランド語、トルコ語、タイ語、ベトナム語
保証	5年保証、 axis.com/warranty を参照
製品番号	axis.com/products/axis-c1211-e#part-numbers で入手可能
ツール	
設計	AXIS Site Designer axis.com で入手可能
設置	AXIS Device Manager、プロダクトセレクター、アクセサリセレクター axis.com で入手可能
サステナビリティ	
物質管理	PVC不使用、EDEC/ECA標準 JS709に準拠 RoHS (EU RoHS指令 2011/65/EU および EN 63000:2018) に準拠 REACH (EC) No 1907/2006 に準拠。SCIP UUIDについては、 axis.com/partner を参照してください。
材料	再生可能な炭素系プラスチックの含有率: 63% (再生プラスチック: 0%、バイオ系: 63%、回収炭素系: 0%) OECDガイドラインに従って紛争鉱物について検査済み Axisの持続可能性の詳細については、 axis.com/about-axis/sustainability にアクセスしてください。
環境責任	axis.com/environmental-responsibility Axis CommunicationsはUN Global Compactの署名企業です (詳細については unglobalcompact.org を参照)

a. IPv4のみでの音声同期。



Revision	v.01	Revision date	2022-09-21
Paper size	A4	Release date	2022-09-21
Created by	MIF	Scale	1:5

AXIS C1211-E Network Ceiling Speaker



www.axis.com

© 2019 Axis Communications