

AXIS P1385 Box Camera

Sorveglianza affidabile in ambienti interni da 2 MP

AXIS P1385 offre qualità di immagine eccellente a 2 MP. Lightfinder 2.0 e Forensic WDR offrono colori reali ed eccellenti dettagli in condizioni di luce difficili o in aree molto buie. Lo stabilizzatore elettronico dell'immagine garantisce immagini ferme anche in caso di vibrazioni. Inoltre, i profili scena possono essere ottimizzati automaticamente per adattarsi a scenari specifici. L'alimentazione PoE e CC ridondante protegge i dati in caso di blackout. Con un'unità DLPU, è possibile eseguire funzioni avanzate e analisi potenti sull'edge. Axis Edge Vault protegge il dispositivo e i dati sensibili dagli accessi non autorizzati. Inoltre, offre un obiettivo intercambiabile ed è progettato anche per l'uso all'aperto in un alloggiamento.

- > **Qualità di immagine eccellente nella risoluzione HDTV 1080p**
- > **Lightfinder 2.0 e Forensic WDR**
- > **Obiettivo intercambiabile**
- > **Analitiche con deep learning**
- > **Cybersecurity integrata con Axis Edge Vault**



AXIS P1385 Box Camera

Telecamera

Sensore immagini

RGB CMOS Progressive Scan da 1/2,8"
Dimensioni pixel 2,9 µm

Obiettivo

Varifocale, 2,8-13 mm, F1.4
Campo visivo orizzontale: 121°-26°
Campo visivo verticale: 64°-15°
Correzione IR, obiettivo con attacco CS, controllo P-Iris

Day&Night

Filtro IR rimovibile automaticamente

Illuminazione minima

1080p 25/30 fps con Forensic WDR e Lightfinder 2.0:
Colore: 0,05 lux a 50 IRE, F1.4
B/N: 0,01 lux a 50 IRE, F1.4
1080p 50/60 fps con Lightfinder 2.0:
Colore: 0,1 lux a 50 IRE, F1.4
B/N: 0,02 lux a 50 IRE, F1.4
1080p 25/30 fps con Forensic WDR e Lightfinder 2.0:
Con obiettivo F0.9 facoltativo
Colore: 0,02 lux a 50 IRE, F0.9
B/N: 0,005 lux a 50 IRE, F0.9

Velocità otturatore

Da 1/37000 s a 2 s con 50 Hz
Da 1/37000 s a 2 s con 60 Hz

System-on-chip (SoC)

Modello

ARTPEC-8

Memoria

RAM da 1024 MB, Flash da 8192 MB

Capacità di calcolo

DLPU (Unità di elaborazione di deep learning)

Video

Compressione video

H.264 (MPEG-4 Parte 10/AVC) Profili baseline, principale ed elevato
H.265 (MPEG-H parte 2/HEVC), profilo principale
Motion JPEG

Risoluzione

Da 1920x1080 a 160x90

Velocità in fotogrammi

Con forensic WDR: Fino a 25/30 fps (50/60 Hz) in tutte le risoluzioni
Senza WDR: Fino a 50/60 fps (50/60 Hz) in tutte le risoluzioni

Streaming video

Fino a 20 flussi video unici e configurabili¹
Axis' Zipstream technology in H.264 e H.265
Velocità in fotogrammi e larghezza di banda regolabili
VBR/ABR/MBR H.264/H.265
Modalità a bassa latenza
Indicatore di streaming video

Rapporto segnale a disturbo

> 55 dB

WDR

Forensic WDR: fino a 120 dB a seconda della scena

Streaming multi-vista

Fino a 8 aree di visione ritagliate singolarmente

Riduzione del rumore

Filtro spaziale (riduzione del rumore 2D)
Filtro temporale (riduzione del rumore 3D)

Impostazioni immagini

Contrasto, luminosità, nitidezza, bilanciamento del bianco, soglia giorno/notte, mappatura tonale, modalità esposizione, zone di esposizione, sbrinamento, correzione dell'effetto barile, compressione, rotazione: 0°, 90°, 180°, 270° compreso formato corridoio, specularità, sovrapposizione testo e immagine, sovrapposizione testo dinamico e immagini, privacy mask, privacy mask poligono, apertura obiettivo
Profili scena: forense, vivido, panoramica del traffico

1. Raccomandiamo l'uso di un massimo di 3 flussi video unici per telecamera o canale, per un'esperienza utente, una larghezza di banda della rete e un utilizzo dello spazio di archiviazione ottimizzati. Un flusso video unico si può trasmettere a molti client video nella rete tramite il metodo di trasporto multicast o unicast attraverso la funzionalità integrata di riutilizzo dei flussi.

Elaborazione delle immagini

Axis Zipstream, Forensic WDR, Lightfinder 2.0

Pan/Tilt/Zoom (rotazione, inclinazione e zoom)

PTZ digitale, posizioni preset

Posizione preimpostata, giro, coda di controllo, indicazione della direzione a video

Giro di ronda (max 100)

Audio

Caratteristiche audio

Controllo automatico del guadagno

Associazione altoparlante

Flussi audio

Duplex configurabile:

Unidirezionale (simplex)

Bidirezionale (half-duplex, full-duplex)

Ingresso audio

Input per microfono esterno non bilanciato, alimentazione facoltativa per microfono da 5 V

Input digitale, alimentazione guarnizione facoltativa da 12 V

Input linea non bilanciato

Microfono incorporato (può essere disabilitato)

Output audio

Output tramite associazione altoparlante

Codifica audio

24 bit LPCM, AAC-LC 8/16/32/48 kHz, G.711 PCM

8 kHz, G.726 ADPCM 8 kHz, Opus 8/16/48 kHz

Rete

Protocolli di rete

IPv4, IPv6 USGv6, ICMPv4/ICMPv6, HTTP, HTTPS², HTTP/2, TLS², QoS Layer 3 DiffServ, FTP, SFTP, CIFS/SMB, SMTP, mDNS (Bonjour), UPnP[®], SNMP v1/v2c/v3 (MIB-II), DNS/DNSv6, DDNS, NTP, NTS, RTSP, RTP, SRTP/RTSPS, TCP, UDP, IGMPv1/v2/v3, RTCP, ICMP, DHCPv4/v6, ARP, SSH, LLDP, CDP, MQTT v3.1.1, Secure syslog (RFC 3164/5424, UDP/TCP/TLS), indirizzo di collegamento locale (ZeroConf), IEEE 802.1X (EAP-TLS), IEEE 802.1AR

IPv4, IPv6 USGv6, ICMPv4/ICMPv6, HTTP, HTTPS², HTTP/2, TLS², QoS Layer 3 DiffServ, FTP, SFTP, CIFS/SMB, SMTP, mDNS (Bonjour), UPnP[®], SNMP v1/v2c/v3 (MIB-II), DNS/DNSv6, DDNS, NTP, NTS, RTSP, RTP, SRTP/RTSPS, TCP, UDP, IGMPv1/v2/v3, RTCP, ICMP, DHCPv4/v6, ARP, SSH, LLDP, CDP, MQTT v3.1.1, Secure syslog (RFC 3164/5424, UDP/TCP/TLS), indirizzo di collegamento locale (ZeroConf), IEEE 802.1X (EAP-TLS), IEEE 802.1AR

Integrazione di sistemi

Application Programming Interface

API aperta per l'integrazione di software, compresi VAPIX[®], metadati e AXIS Camera Application Platform (ACAP); specifiche disponibili all'indirizzo axis.com/developer-community.

Connessione al cloud con un clic

Profilo G di ONVIF[®], Profilo M di ONVIF[®],

Profilo S di ONVIF[®], e Profilo T di ONVIF[®], specifiche disponibili all'indirizzo onvif.org

Sistemi di gestione video

Compatibile con AXIS Camera Station Edge, AXIS Camera Station Pro, AXIS Camera Station 5 e con il software per la gestione video di partner di AXIS, disponibile all'indirizzo axis.com/vms.

Comandi su schermo

Stabilizzatore elettronico dell'immagine

Transizione livello diurno/notturno

Sbrinamento

Wide Dynamic Range

Indicatore di streaming video

Autofocus

Privacy mask

Clip multimediale

Edge-to-edge

Accoppiamento microfono

Associazione altoparlante

2. Questo dispositivo comprende il software sviluppato da OpenSSL Project per l'utilizzo con OpenSSL Toolkit (openssl.org) e il software di crittografia scritto da Eric Young (eay@cryptsoft.com).

Condizioni degli eventi

Audio: rilevamento di suoni, riproduzione di clip audio
Stato dispositivo: sopra/sotto/entro la temperatura di esercizio, indirizzo IP rimosso/bloccato, nuovo indirizzo IP, rete persa, pronto all'uso, protezione da sovracorrente con alimentazione guarnizione, flusso dal vivo attivo
Stato ingresso audio digitale
Archiviazione su dispositivi edge: registrazione in corso, interruzione dell'archiviazione, problemi di integrità dell'archiviazione rilevati
I/O: input digitale, output digitale, attivazione manuale, input virtuale
MQTT: senza stato
Pianificato e ricorrente: pianificazione
Video: degradazione della velocità in bit media, modalità diurna/notturna, manomissione

Azioni eventi

Clip audio: riproduzione, arresto
Modalità giorno/notturna
I/O: alterna I/O una volta, alterna I/O mentre la regola è attiva
MQTT: pubblicazione
Notifica: HTTP, HTTPS, TCP ed e-mail
Testo sovrapposto
Registrazioni: registra, registra mentre la regola è attiva
Trap SNMP: invio, invio mentre la regola è attiva
LED di stato: lampeggio, lampeggio mentre la regola è attiva
Caricamento di immagini o clip video: FTP, SFTP, HTTP, HTTPS, condivisione di rete ed e-mail
Modalità WDR

Supporti di installazione incorporati

Assistente di livellamento, messa a fuoco posteriore remota

Analitiche

Applicazioni

Incluso:
AXIS Object Analytics, AXIS Scene Metadata, AXIS Image Health Analytics, AXIS Live Privacy Shield³, AXIS Video Motion Detection
Supporta:
Per il supporto per AXIS Camera Application Platform che consente l'installazione di applicazioni di terze parti, visitare axis.com/acap

AXIS Object Analytics

Classi di oggetti: umani, veicoli (tipi: auto, autobus, camion, biciclette, altro)
Scenari: attraversamento linea, oggetto in area, tempo nell'area, conteggio attraversamenti linea, presenze nell'area
Fino a 10 scenari
Altre funzioni: oggetti attivati visualizzati con traiettorie, riquadri delimitatori del testo con codice colore e tabelle
Poligono aree di inclusione/esclusione
Configurazione della prospettiva
Evento di allarme movimento ONVIF

AXIS Image Health Analytics

Detection settings (Impostazioni rilevamento):
Manomissione: immagine bloccata, immagine reindirizzata
Degradazione immagine: immagine sfocata, immagine sottoesposta
Altre caratteristiche: sensibilità, periodo di validazione

AXIS Scene Metadata

Classi di oggetti: umani, volti, veicoli (tipi: auto, autobus, camion, biciclette), targhe
Attributi dell'oggetto: affidabilità, posizione

Approvazioni

Marche del prodotto

UL/cUL, UKCA, CE, KC, EAC, VCCI, RCM

EMC

CISPR 35, CISPR 32 Classe A, EN 55035, EN 55032 Classe A, EN 50121-4, EN 61000-6-1, EN 61000-6-2

Giappone: VCCI Classe A

Corea: KS C 9835, KS C 9832 Classe A

Stati Uniti: FCC Parte 15 Sottosezione B Classe A

Protezione

CAN/CSA C22.2 No. 62368-1 ed. 3, IEC/EN/UL 62368-1 ed. 3, IS 13252

Ambiente

IEC 60068-2-1, IEC 60068-2-2, IEC 60068-2-6, IEC 60068-2-14, IEC 60068-2-27, IEC 60068-2-78

Rete

NIST SP500-267, IPv6 USGv6

Cybersecurity

ETSI EN 303 645, FIPS 140

ETSI EN 303 645, Etichetta sicurezza BSI IT, FIPS 140

Cybersecurity

Sicurezza edge

Software: SO firmato, protezione ritardo forza bruta, autenticazione digest e OAuth 2.0 RFC6749 OpenID Authorization Code Flow per la gestione centralizzata dell'account ADFS, protezione mediante password
Hardware: Piattaforma di cybersecurity Axis Edge Vault Secure element (CC EAL 6+), ID dispositivo Axis, archivio chiavi sicuro, video firmato, avvio sicuro

Protezione della rete

IEEE 802.1X (EAP-TLS, PEAP-MSCHAPv2)⁴, IEEE 802.1AR, HTTPS/HSTS⁴, TLS v1.2/v1.3⁴, Network Time Security (NTS), PKI certificato X.509, filtro indirizzi IP
IEEE 802.1X (EAP-TLS, PEAP-MSCHAPv2)⁴, IEEE 802.1AR, HTTPS/HSTS⁴, TLS v1.2/v1.3⁴, Network Time Security (NTS), PKI certificato X.509, filtro indirizzi IP

Documentazione

AXIS OS Hardening Guide
policy di gestione delle vulnerabilità Axis
Axis Security Development Model
Distinta base del software AXIS OS (SBOM)
Per il download dei documenti, vai a axis.com/support/cybersecurity/resources
Per maggiori informazioni relativamente al supporto per la sicurezza informatica Axis, visitare axis.com/cybersecurity

Generale

Alloggiamento

Custodia in alluminio
Schermo di protezione dagli agenti atmosferici con rivestimento nero antiriflesso
Colore: bianco NCS S 1002-B, nero NCS S 9000-N

Montaggio

Filettatura vite treppiede da 1/4"-20 UNC
Piedistallo telecamera incluso

Alimentazione

Power over Ethernet (PoE) IEEE 802.3af/802.3at Tipo 1 Classe 3
Tipico 2,97 W, max 9,31 W
10-28 V CC, tipico 3,15 W, max 7,76 W

Connettori

Rete: RJ45 schermato per 10BASE-T/100BASE-TX/1000BASE-T PoE
I/O: morsettiera a 6-pin da 2,5 mm per 2 ingressi e 2 uscite allarme supervisionati (uscita 12 V CC, carico max 50 mA)
Audio: Ingresso microfono/linea da 3,5 mm
Comunicazione seriale: morsettiera RS485/RS422, 2 pz, 2 pos, full-duplex
Alimentazione: Morsettiera di ingresso CC
Obiettivo: connettore i-CS (compatibile con P-iris e DC-iris)
Connettore AXIS T92G20

Archiviazione

Supporto per scheda di memoria microSD/microSDHC/microSDXC
Supporto per la codifica della scheda di memoria (AES-XTS-Plain64 256 bit)
Registrazione su dispositivo NAS (Network Attached Storage)
Per consigli sulle schede di memoria e su NAS, visitare axis.com

Condizioni d'esercizio

Da 10 °C a 55 °C
Umidità relativa compresa tra 10% e 85% (senza condensa)

Condizioni di immagazzinaggio

Da -40 °C a 65 °C
Umidità relativa compresa tra 5% e 95% (senza condensa)

Dimensioni

Per le dimensioni complessive del prodotto, vedere il disegno quotato in questa scheda tecnica.

Peso

775 g incluso il gruppo piedistallo
480 g solo per telecamera

Contenuto della scatola

Telecamera, guida all'installazione, connettori della morsettiera, chiave di autenticazione proprietario, AXIS T91B21 Stand Black

Accessori opzionali

Microfoni AXIS, Midspan AXIS
AXIS T8415 Wireless Installation Tool
AXIS Surveillance Cards
Per ulteriori accessori, vai a axis.com/products/axis-p1385#accessories

4. Questo dispositivo comprende il software sviluppato da OpenSSL Project per l'utilizzo con OpenSSL Toolkit (openssl.org) e il software di crittografia scritto da Eric Young (eyay@cryptsoft.com).

Strumenti di sistema

AXIS Site Designer, AXIS Device Manager, AXIS Device Manager Extend, selettore prodotti, selettore accessori, calcolatore obiettivo
Disponibile all'indirizzo axis.com

Lingue

Inglese, tedesco, francese, spagnolo, italiano, russo, cinese semplificato, giapponese, coreano, portoghese, polacco, cinese tradizionale, olandese, cecco, svedese, finlandese, turco, thailandese, vietnamita

Garanzia

Garanzia di 5 anni, visitare axis.com/warranty

Codici prodotto

Disponibile presso axis.com/products/axis-p1385#part-numbers

Sostenibilità

Controllo sostanza

Senza PVC, senza BFR/CFR conformemente a JEDEC/ECA Standard JS709
RoHS conformemente alla direttiva UE RoHS 2011/65/UE/ e EN 63000:2018
REACH in conformità con il regolamento (CE) n. 1907/2006. Per l'UUID SCIP, vedere echa.europa.eu

Materiali

Contenuto di plastica a base di carbonio rinnovabile: 3% (a base bio)
Sottoposto a controlli conformemente alle linee guida OCSE nell'ambito dei "conflict minerals"
Per ulteriori informazioni relative alla sostenibilità presso Axis, visitare axis.com/about-axis/sustainability

Responsabilità ambientale

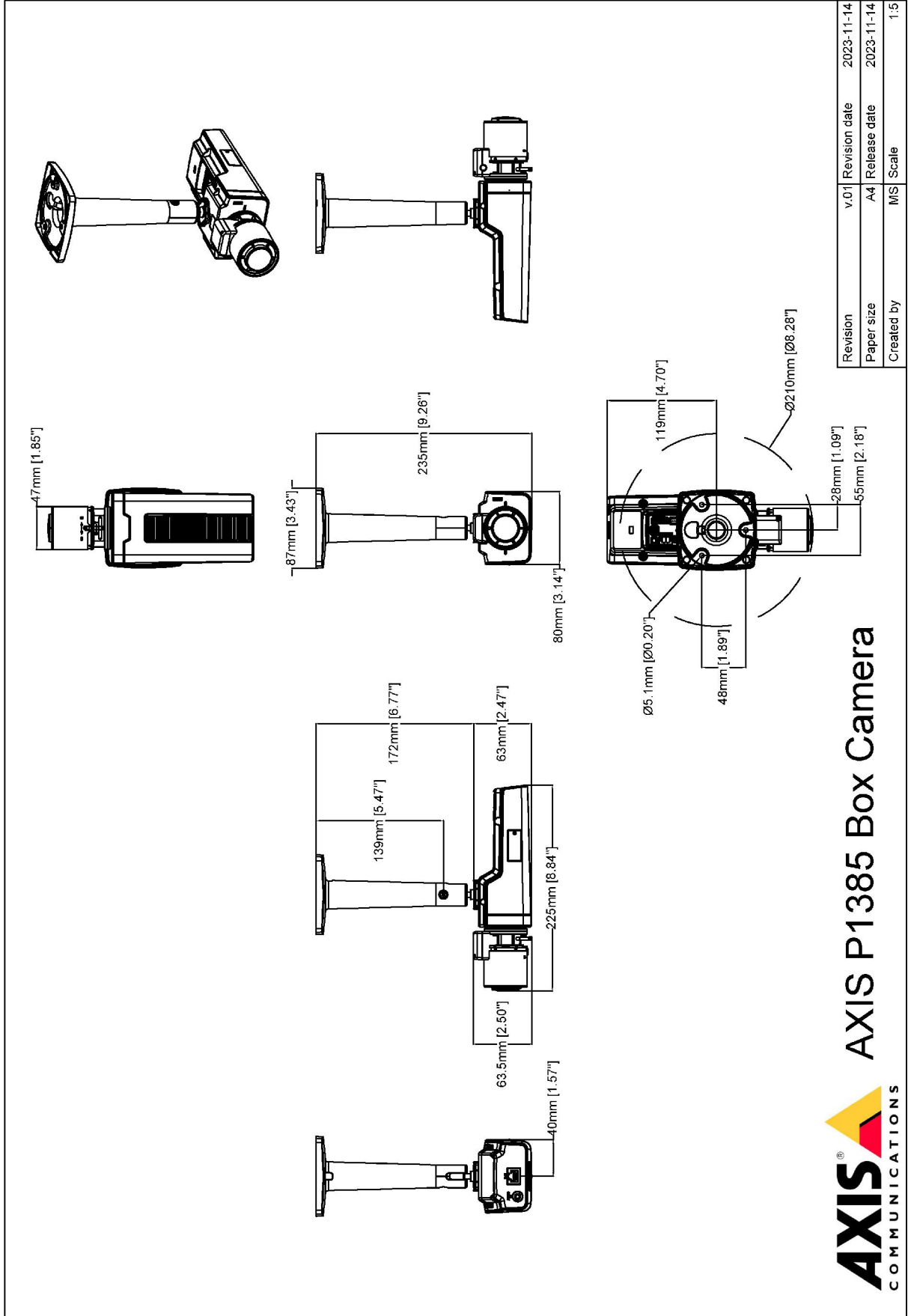
axis.com/environmental-responsibility
Axis Communications è un firmatario del Global Compact delle Nazioni Unite, per maggiori informazioni vai su unglobalcompact.org

Rilevare, osservare, riconoscere, identificare (DORI)

	Definizione DORI	Distanza (ampia)	Distanza (tele)
Rilevamento	25 px/m.	38,8 m	168,4 m
Osservazione	63 px/m	15,4 m	66,8 m
Riconoscimento	125 px/m.	7,7 m	33,7 m
Identificazione	250 px/m.	3,9 m	16,8 m

I valori DORI sono calcolati utilizzando le densità pixel per i diversi casi d'uso, come consigliato dallo standard EN-62676-4. I calcoli usano il centro dell'immagine come punto di riferimento e valutano la distorsione dell'obiettivo. La possibilità di eseguire il riconoscimento o l'identificazione di una persona o di un oggetto dipende da fattori quali il movimento degli oggetti, la compressione video, le condizioni di luminosità e la messa a fuoco della telecamera. Usa i margini nel corso della pianificazione. La densità pixel varia nell'immagine ed è possibile che i valori calcolati differiscano dalle distanze nel mondo reale.

Disegno quotato



Revision	v.01	Revision date	2023-11-14
Paper size	A4	Release date	2023-11-14
Created by	MS	Scale	1:5

AXIS COMMUNICATIONS **AXIS P1385 Box Camera**

Funzionalità evidenziate

AXIS Object Analytics

AXIS Object Analytics è un'analisi video preinstallata con più funzionalità che rileva e classifica persone, veicoli e tipi di veicoli. Gli algoritmi basati sull'IA e le condizioni di comportamento consentono di analizzare la scena e il comportamento spaziale all'interno, il tutto pensato su misura per le tue necessità specifiche. Scalabile ed edge-based, è necessario un minimo sforzo per impostare e supportare vari scenari in esecuzione simultaneamente.

Axis Edge Vault

Axis Edge Vault è la piattaforma di cybersicurezza basata sull'hardware che protegge il dispositivo Axis. Rappresenta la base sulla quale poggiano tutte le operazioni sicure e mette a disposizione funzionalità per la tutela dell'identità del dispositivo, la salvaguardia della sua integrità e la protezione dei dati sensibili da accessi non autorizzati. Ad esempio, l'**avvio sicuro** assicura che un dispositivo possa essere avviato solo con **SO firmato**, impedendo la manomissione fisica della catena di fornitura. Con il sistema operativo firmato, il dispositivo è anche in grado di convalidare il nuovo software del dispositivo prima di accettarne l'installazione. Il **keystore sicuro** è l'elemento essenziale per proteggere le informazioni di crittografia utilizzate per una comunicazione sicura (IEEE 802.1X, HTTPS, ID dispositivo Axis, chiavi di controllo degli accessi e così via) contro malintenzionati in caso di violazione della sicurezza. Il keystore sicuro e le connessioni sicure vengono forniti tramite un modulo di elaborazione crittografico basato su hardware con certificazione FIPS 140 o Common Criteria.

Inoltre, il video firmato assicura che le prove video possano essere verificate come non garantite. Ogni telecamera utilizza la propria chiave univoca per la firma video, memorizzata in modo sicuro nel keystore sicuro, per aggiungere una firma nel flusso video consentendo di tracciare il video sulla telecamera Axis da dove è nato.

Per maggiori informazioni relativamente ad Axis Edge Vault, visitare axis.com/solutions/edge-vault.

Stabilizzatore elettronico dell'immagine

Lo stabilizzatore elettronico dell'immagine (EIS) permette video fluidi in situazioni in cui una telecamera è soggetta a vibrazioni. I sensori giroscopici incorporati rilevano di continuo i movimenti e le vibrazioni della telecamera e regolano in automatico il fotogramma per catturare sempre i dettagli necessari. Lo stabilizzatore elettronico dell'immagine sfrutta diversi algoritmi per modellizzare il movimento della telecamera, correggendo le immagini.

Forensic WDR

Le telecamere Axis con tecnologia ampio intervallo dinamico (WDR) consentono una chiara visualizzazione

di importanti dettagli forensi contrapponendosi alla visualizzazione in condizioni di illuminazione difficili. La differenza tra le aree più chiare e più scure può rappresentare un problema per l'usabilità e la nitidezza dell'immagine. Forensic WDR riduce in modo efficace il rumore e gli artefatti visibili, per video ottimizzati per l'uso forense.

Lightfinder

La tecnologia Axis Lightfinder consente un'elevata risoluzione video a colori con un minimo di sfocatura da movimento anche nella completa oscurità. Eliminando il rumore, Lightfinder rende le aree scure visibili in una scena e acquisisce dettagli in condizioni di bassa luminosità. Le telecamere dotate di tecnologia Lightfinder distinguono i colori in condizioni di bassa luminosità meglio rispetto all'occhio umano. Nella sorveglianza, il colore può essere il fattore critico per identificare una persona, un oggetto o un veicolo.

Per ulteriori informazioni, consulta axis.com/glossary