

AXIS Q1961-XTE Explosion-Protected Thermal Camera

Caméra thermométrique certifiée Classe/Division 2 et Zone 2

Conçue et certifiée pour les zones dangereuses (zone et division 2), cette caméra compacte et légère avec boîtier antidéflagrant peut surveiller à distance des températures de -40 °C à 350 °C (-40 °F à 660 °F). Vous recevez une notification si la température dépasse ou tombe en dessous d'un seuil défini, ou si la température augmente ou diminue trop rapidement. Elle prend en charge jusqu'à 10 zones de détection polygonales configurables ; la lecture de la température spot indique la température exacte dans des zones spécifiques. En outre, Axis Edge Vault, une plateforme de cybersécurité matérielle, protège les informations sensibles du périphérique de tout accès non autorisé.

- > **Thermométrie pour les mesures de température à distance**
- > **Zones de surveillance de température configurable**
- > **Lecture de la température spot**
- > **Certifications internationales pour zones dangereuses**
- > **Cybersécurité intégrée avec Axis Edge Vault**



AXIS Q1961-XTE Explosion-Protected Thermal Camera

Caméra

Variantes	AXIS Q1961-XTE 7 mm 8,3 ips AXIS Q1961-XTE 7 mm 30 ips
Capteur d'image	Microbolomètre non refroidi 384 x 288 pixels, taille des pixels 17 µm. Gamme spectrale : 8-14 µm
Objectif	Athermalisé Champ de vision horizontal : 55°, F1.18 Distance de mise au point minimale : 1,3 m (4,3 pi)
Sensibilité	NETD 40 mK à 25° C, F1.0

Thermométrie

Plage de température des objets	-40 °C à 350 °C (-40 °F à 662 °F)
Précision des températures	En dessous de 120 °C (248 °F) : précision de ±5 °C (±9 °F) Au-dessus de 120 °C (248 °F) : précision de ±15 %
Portée de détection	Il est recommandé que la taille d'un objet surveillé couvre au moins 10 x 10 pixels en 384x288.
Général	Mesure de température des points, jusqu'à 10 zones de détection de température polygonale

Système sur puce

Modèle	ARTPEC-8
Flash	RAM de 2048 Mo, mémoire Flash de 8192 Mo
Capacités de calcul	Processeur de deep learning (DLPU)

Vidéo

Compression vidéo	Profils de base, principal et avancé H.264 (MPEG-4 Partie 10/AVC) Profil principal H.265 (MPEG-H Partie 2/HEVC) Motion JPEG
Résolution	Capteur de 384x288. L'image peut être proportionnée jusqu'à 768x576.
Fréquence d'image	Jusqu'à 8,3 ips ou 30 ips
Flux vidéo	Jusqu'à 20 flux vidéo uniques et configurables ^a Technologie Axis Zipstream en H.264 et H.265 Fréquence d'images et bande passante contrôlables H.264/H.265 VBR/ABR/MBR Indicateur de diffusion vidéo
Paramètres d'image	Contraste, luminosité, netteté, contraste local, zones d'exposition, compression, rotation : 0°, 90°, 180°, 270° dont format Corridor, mise en miroir, superposition de texte et d'image, masque de confidentialité polygonal, stabilisation électronique de l'image, palettes de couleurs multiples.
Traitement de l'image	Axis Zipstream

Audio

Fonctionnalités audio	Contrôle automatique du gain AGC Appairage du haut-parleur Spectrum Visualizer ^b
Diffusion audio	Duplex configurable : unidirectionnel (simplex, half-duplex)
Entrée audio	Entrée via l'appairage du haut-parleur Égaliseur graphique à 10 bandes Entrée pour microphone externe déséquilibré, alimentation microphone 5 V en option Entrée numérique, alimentation en boucle 12 V en option Entrée de ligne déséquilibrée
Sortie audio	Sortie via l'appairage du haut-parleur
Encodage audio	24 bits LPCM, AAC-LC 8/16/32/44.1/48 kHz, G.711 PCM 8 kHz, G.726 ADPCM 8 kHz, Opus 8/16/48 kHz Débit configurable

Réseau

Protocoles réseau	IPv4, IPv6 USGv6, ICMPv4/ICMPv6, HTTP, HTTPS, HTTP/2, TLS, QoS Layer 3 DiffServ, FTP, SFTP, CIFS/SMB, SMTP, mDNS (Bonjour), UPnP, SNMP v1/v2c/v3 (MIB-II), DNS/DNSv6, DDNS, NTP, NTS, RTSP, RTP, SRTP, TCP, UDP, IGMPv1/v2/v3, RTCP, ICMP, DHCPv4/v6, SSH, LLDP, CDP, MQTT v3.1.1, Syslog sécurisé (RFC 3164/5424, UDP/TCP/TLS), Adresse lien-local (sans configuration)
--------------------------	--

Intégration système

Application Programming Interface (interface de programmation d'applications)	API ouverte pour l'intégration de logiciels, avec VAPIX [®] et plate-forme d'applications (ACAP) pour caméras AXIS ; caractéristiques disponibles sur axis.com/developer-community . Connexion au cloud en un clic Profil G ONVIF [®] , Profil M ONVIF [®] , Profil S ONVIF [®] et Profil T ONVIF [®] , caractéristiques disponibles sur onvif.org
Systèmes de gestion vidéo	Compatible avec AXIS Camera Station Edge, AXIS Camera Station Pro, AXIS Camera Station 5 et les logiciels de gestion vidéo des partenaires Axis disponibles sur axis.com/vms .
Commandes à l'écran	Stabilisation électronique d'image Régulateur de chaleur
Conditions de l'événement	Application : détection d'incendie précoce Audio : détection audio, lecture de clips audio, clip audio en cours de lecture Appel : statut, changement de statut Statut du périphérique : au-dessus de la température de fonctionnement, au-dessous ou en dessous de la température de fonctionnement, en dessous de la température de fonctionnement, dans les limites de la plage de température de fonctionnement, adresse IP supprimée, nouvelle adresse IP, perte du réseau, système prêt, protection contre les surintensités de l'alimentation en boucle, flux de données vidéo en direct actif Statut de l'entrée audio numérique Stockage edge : enregistrement en cours, interruption du stockage, problèmes d'état du stockage détectés E/S : entrée numérique, déclenchement manuel, entrée virtuelle MQTT : abonnement Programmés et récurrents : programme Vidéo : dégradation moyenne du débit binaire, sabotage, détection de température (au-dessus/au-dessous/augmentation/diminution)
Déclenchement d'actions en cas d'événement	Clips audio : lecture, arrêt E/S : activer/désactiver l'E/S une fois, activer/désactiver l'E/S tant que la règle est active MQTT : publication Notification : HTTP, HTTPS, TCP et e-mail Incrustation de texte Buffering vidéo ou image pré/post-alarme pour enregistrement ou téléchargement Enregistrements : carte SD et partage réseau Pièges SNNP : envoyer, envoyer tant que la règle est active Chargement d'images ou de clips vidéo : FTP, SFTP, HTTP, HTTPS, partage réseau et courrier électronique

Aides à l'installation

Aides à l'installation intégrées	Compteur de pixels
---	--------------------

Fonctions d'analyse

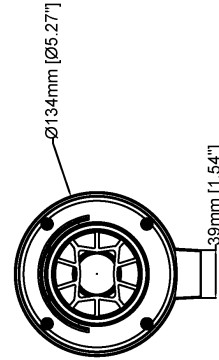
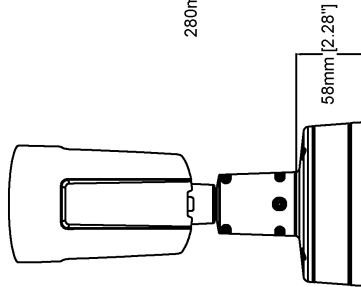
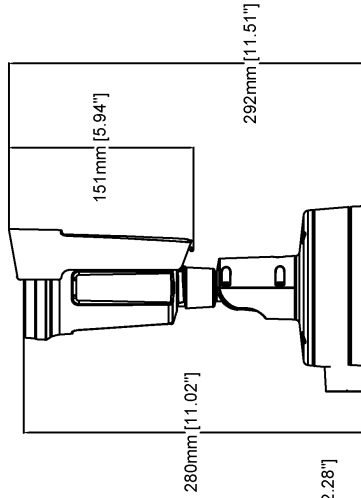
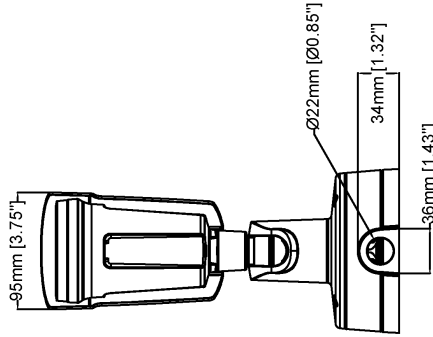
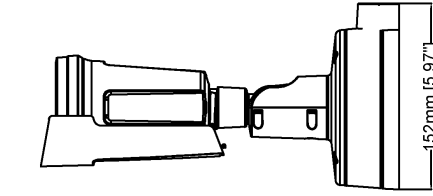
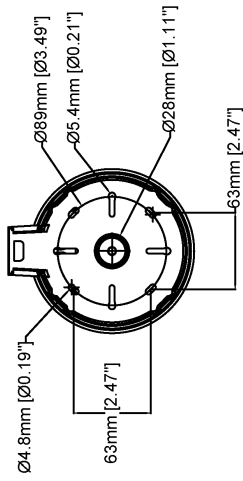
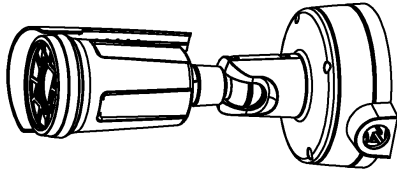
Applications	Inclus AXIS Video Motion Detection, AXIS Motion Guard, AXIS Fence Guard, AXIS Loitering Guard, détection d'incendie précoce, alarme de sabotage active, détection audio Compatible AXIS Perimeter Defender Prise en charge d'AXIS Camera Application Platform permettant l'installation d'applications tierces, voir axis.com/acap
---------------------	---

Agréments

Marquages de produit	ATEX, IECEx, cULus
Chaîne d'approvisionnement	Conforme aux exigences de la TAA

CEM	CISPR 35, CISPR 32 Classe A, EN 55035, EN 55032 Classe A, EN 50121-4, EN 61000-3-2, EN 61000-3-3, EN 61000-6-1, EN 61000-6-2, IEC 62236-4 Australie/Nouvelle-Zélande : RCM AS/NZS CISPR 32 Classe A Canada : ICES-3(A)/NMB-3(A) États-Unis : FCC partie 15 - sous-partie B, Classe A Transport ferroviaire : IEC 62236-4	Connecteurs	Réseau : Câble RJ45 10BASE-T/100BASE-TX/1000BASE-T PoE blindé E/S : bloc terminal pour 1 entrée d'alarme supervisée et 1 sortie (sortie 12 V, CC 50 mA en charge max.) Audio : Entrée micro ou ligne 3,5 mm Alimentation : Entrée CC, bloc terminal
Protection	CAN/CSA C22.2 No. 62368-1 ed. 3, IEC/EN/UL 62368-1 ed. 3, IS 13252	Stockage	Compatible avec les cartes microSD/microSDHC/microSDXC Enregistrement dans un espace de stockage réseau (NAS) Pour des recommandations sur les cartes SD et le stockage NAS, voir axis.com
Environnement	IEC 60068-2-1, IEC 60068-2-2, IEC 60068-2-6, IEC 60068-2-14, IEC 60068-2-27, IEC 60068-2-78, IEC/EN 60529 IP66/IP67, IEC/EN 62262 IK10 ^d , ISO 21207 Méthode B, NEMA 250 Type 4X	Conditions de fonctionnement	-30 °C à 60 °C (-22 °F à 140 °F) Humidité relative de 10 à 100 % (avec condensation)
Réseau	NIST SP500-267	Conditions de stockage	-40 °C à 65 °C (-40 °F à 149 °F) Humidité relative de 5 % à 95 % (sans condensation)
Cybersécurité	ETSI EN 303 645, FIPS 140	Dimensions	Pour obtenir les dimensions du produit dans son ensemble, voir le plan coté dans cette fiche technique. Surface projetée réelle (EPA) : 0,022 m ² (0,24 pi ²)
Explosion	IEC/EN 60079-0, IEC/EN 60079-7, IEC/EN 60079-31, UL 60079-0, UL 60079-7, UL 60079-31, CSA C22.2 No. 60079-0, CSA C22.2 No. 60079-7, CSA C22.2 No. 60079-31, CSA C22.2 No. 213-17, UL121201	Poids	1,5 kg (3,3 lb)
Certifications	ATEX : II 3 G Ex ec IIC T4 Gc II 2 D Ex tb IIIC T135°C Db Certificat : UL 22 ATEX 2732X, UL 22 ATEX 2888X IECEx : Ex ec IIC T4 Gc EX tb IIIC T135 °C Db Certificat : ULD 22.0011X cULus : Classe I, Division 2, Groupes A, B, C, D, T4 Classe II, Division 2, Groupes F, G, T135°C T4 Classe III Division 2 Classe I Zone 2 AEx ec IIC T4 Gc Zone 21 AEx IIIC T135 °C Db Certificat : E525121	Contenu de la boîte	Caméra, guide d'installation, clés en L Torx®, connecteurs de bloc terminal, protège-connecteur, joints de câble, clé d'authentification du propriétaire
Cybersécurité		Outils système	AXIS Site Designer, AXIS Device Manager, sélecteur de produits, sélecteur d'accessoires, calculateur d'objectif Disponible sur axis.com
Sécurité locale	Logiciel : SE signé, protection contre les attaques par force brute, authentification Digest et flux de code d'autorisation OAuth 2.0 RFC6749 OpenID pour la gestion centralisée des comptes ADFS, protection par mot de passe Matériel : Plateforme de cybersécurité Axis Edge Vault TPM 2.0 (CC EAL4+, FIPS 140-2 Niveau 2), Secure Element (CC EAL 6+), confiance intégré sur un système (TEE), Identifiant de périphérique Axis, keystore sécurisé, vidéo signée, démarrage sécurisé, système de fichiers crypté (AES-XTS-Plain64 256 bits)	Langues	Anglais, Allemand, Français, Espagnol, Italien, Russe, Chinois simplifié, Japonais, Coréen, Portugais, Polonais, Chinois traditionnel, Néerlandais, Tchèque, Suédois, Finnois, Turc, Thai, Vietnamien
Sécurité réseau	IEEE 802.1X (EAP-TLS, PEAP-MSCHAPv2) ^c , IEEE 802.1AE (MACsec PSK/EAP-TLS), IEEE 802.1AR, HTTPS/HSTS ^c , TLS v1.2/v1.3 ^c , sécurité de l'heure réseau (NTS), IGC de certification X.509, pare-feu basé sur l'hôte	Garantie	Garantie de 5 ans, voir axis.com/warranty
Documentation	<i>Guide de protection d'AXIS OS</i> <i>Politique de gestion des vulnérabilités d'Axis</i> <i>Modèle de développement de sécurité Axis</i> <i>Nomenclature logicielle d'AXIS OS</i> Pour télécharger des documents, rendez-vous sur axis.com/support/cybersecurity/resources Pour en savoir plus sur la prise en charge de la cybersécurité Axis, rendez-vous sur axis.com/cybersecurity	Contrôle d'exportation	Ce produit est soumis au contrôle des exportations et vous devez toujours vous conformer à toutes les réglementations nationales et internationales applicables en matière d'exportation ou de ré-exportation.
Général		Références	Disponible sur axis.com/products/axis-q1961-xte#part-numbers
Boîtier	Conforme aux normes IP66/IP67, NEMA 4X et IK10 ^d Mélange polycarbonate et aluminium, fenêtre en germanium Couleur : gris NCS S 5502-B	Écoresponsabilité	
Alimentation	Alimentation par Ethernet (PoE) IEEE 802.3af/802.3at Type 1 Classe 3 4,3 W standard, 12,95 W max. 10-28 V CC, typique 4,1 W, 12,95 W max	Contrôle des substances	Sans PVC et sans BFR/CFR conformément à la norme JEDEC/ECA JS709 RoHS conformément à la directive de l'UE RoHS 2011/65/EU/ et 2015/863 EN IEC 63000:2018 REACH conformément à (CE) N° 1907/2006.
		Matériaux	Vérification conformément aux lignes directrices de l'OCDE concernant le devoir de diligence pour les chaînes d'approvisionnement en minerais provenant de zones de conflit Pour en savoir plus sur le développement durable chez Axis, rendez-vous sur axis.com/about-axis/sustainability
		Responsabilité environnementale	axis.com/environmental-responsibility Axis Communications est signataire du Pacte mondial des Nations unies ; pour en savoir plus, accédez à unglobalcompact.org
			<p>a. Nous recommandons 3 flux vidéo uniques au maximum par caméra ou canal, pour optimiser l'expérience utilisateur et la consommation de bande passante réseau et d'espace de stockage. Un flux vidéo unique peut être diffusé à de nombreux clients vidéo sur le réseau via avec la méthode de transport multicast ou unicast via une fonction de réutilisation de flux intégrée.</p> <p>b. Fonctionnalité disponible avec ACAP</p> <p>c. Ce produit comprend des logiciels développés par le projet OpenSSL pour une utilisation dans la boîte à outils OpenSSL (openssl.org), ainsi qu'un logiciel de cryptographie développé par Eric Young (eay@cryptsoft.com).</p> <p>d. À l'exclusion de la vitre avant</p>

Plan coté



AXIS Q1961-XTE Explosion-Protected Thermal Camera

Revision	v.01	Revision date	2023-12-28
Paper size	A4	Release date	2023-12-28
Created by	MS	Scale	1:5

© 2023 Axis Communications

www.axis.com

Fonctionnalités en surbrillance

Axis Edge Vault

Axis Edge Vault est la plate-forme de cybersécurité matérielle qui protège les périphériques Axis. Elle constitue la base sur qui reposent toutes les opérations sécurisées et offre des fonctions qui protègent l'identité de l'appareil, préservent son intégrité et protègent les informations sensibles contre tout accès non autorisé. Par exemple, le **démarrage sécurisé** garantit qu'un appareil ne peut démarrer qu'avec un **SE signé**, ce qui empêche toute manipulation physique de la chaîne d'approvisionnement. Avec le système d'exploitation signé, le périphérique est aussi capable de valider un nouveau logiciel de dispositif avant d'accepter son installation. Et le **keystore sécurisé** est un élément clé de la protection des informations cryptographiques utilisées dans le cadre des communications sécurisées (IEEE 802.1X, HTTPS, identifiant de périphérique Axis, clés de contrôle d'accès, etc.) contre toute extraction malveillante en cas de faille. Le keystore sécurisé et des connexions sécurisées sont mis en œuvre via un module de calcul cryptographique basé sur du matériel certifié FIPS 140 et conforme aux critères courants.

En outre, la vidéo signée garantit que les preuves vidéo peuvent être vérifiées comme non falsifiées. Chaque caméra utilise sa clé de signature vidéo unique, stockée en toute sécurité dans le keystore sécurisé, pour ajouter une signature dans le flux de données vidéo permettant de remonter la vidéo à la caméra Axis d'où elle provient.

Pour en savoir plus sur Axis Edge Vault, rendez-vous sur axis.com/solutions/edge-vault.

Palette isothermique

Mode qui permet à l'utilisateur de sélectionner une plage de couleurs pour représenter différentes températures dans une scène. Chaque couleur d'une palette isotherme correspond à une valeur de température spécifique. L'utilisateur peut choisir entre des plages noir et blanc, des plages de couleurs ou un mélange des deux. La même entrée (rayon-

nement thermique mesuré) peut avoir pour résultat des apparences visuelles différentes selon la façon dont la valeur de chaque pixel est mappée dans une plage de couleurs.

Thermométrie

Les caméras thermiques détectent les objets à l'aide du rayonnement infrarouge (chaleur) émis par tous les objets. Les caméras thermiques calibrées sur la température, appelées caméras thermométriques, peuvent mesurer des températures absolues, alors que les caméras thermiques optimisées pour la surveillance indiquent des températures relatives. Tous les types de caméras thermiques offrent d'excellentes capacités de détection d'objets quelles que soient les conditions d'éclairage – même dans l'obscurité totale.

Zone/Division 2

Divisées en zones ou divisions, les zones dangereuses sont définies en fonction de la probabilité de présence de matières dangereuses dans une concentration inflammable dans l'atmosphère environnante.

Aucune explosion n'est susceptible de se produire au cours d'opérations normales dans les zones/divisions de type 2, qui sont moins dangereuses que les zones/divisions de type 1.

Bénéficiant d'une protection de type « Ex e » ou « non incendiaire », les caméras certifiées pour utilisation dans les zones/divisions de type 2 offrent une sécurité renforcée. Cette approche de la protection contre les explosions garantit l'absence de formation d'arcs ou d'étincelles et évite les montées de températures excessives dans le cadre du fonctionnement normal des équipements électriques. Par conséquent, les équipements électriques utilisant une protection Ex e ne peuvent pas provoquer une combustion de gaz ou de poussière dans un environnement potentiellement inflammable.

Pour en savoir plus, voir axis.com/glossary