

## AXIS M3905-R Dome Camera

### Monitoramento de bordo de 2 MP em área interna

Essa câmera de bordo integrada compacta e discreta com 2 MP atende às regulamentações do setor de transportes, incluindo segurança de incêndio para uso em ônibus. Ela pode suportar vibrações e uma ampla gama de temperaturas. Além disso, com o AXIS TP3826-E B Housing, essa câmera dome pode ser montada na parte externa de ônibus. Graças à tecnologia Lightfinder e ao Forensic WDR, ela oferece detalhes até mesmo em condições de iluminação desafiadoras. E com o modo de semáforo, ela pode distinguir a cor dos semáforos em cenas escuras. As lentes M12 opcionais estão disponíveis para ajustar o campo de visão para fins de monitoramento personalizado.

- > **Design compacto e robusto**
- > **Campo de visão horizontal de 88°**
- > **Tecnologia Lightfinder e Forensic WDR (WDR Forense)**
- > **Zipstream**
- > **Modo de semáforo**



# AXIS M3905-R Dome Camera

<b>Variantes</b>	AXIS M3905-R RJ45 3,6 mm AXIS M3905-R M12 3,6 mm AXIS M3905-R RJ45 2,8 mm: AXIS M3905-R M12 2,8 mm:
<b>Câmara</b>	
<b>Sensor de imagem</b>	CMOS RGB de 1/2,9 pol. com varredura progressiva Tamanho do pixel 2,8 µm
<b>Lente</b>	3,6 mm, F2.0: Campo de visão horizontal: 88° Campo de visão vertical: 47° Distância mínima de foco: 0,3 m (1 pé) Encaixe M12, íris fixa 2,8 mm, F1.2: Campo de visão horizontal: 107° Campo de visão vertical: 56° Distância mínima de foco: 0,3 m (1 pé) Encaixe M12, íris fixa Para lentes intercambiáveis, consulte <b>Acessórios opcionais</b>
<b>Iluminação mínima</b>	3,6 mm, F2.0: Cor: 0,04 lux a 30 IRE F2.0 Cor: 0,13 lux a 50 IRE F2.0 2,8 mm, F1.2: Cor: 0,02 lux a 30 IRE F1.2 Cor: 0,07 lux a 50 IRE F1.2
<b>Velocidade do obturador</b>	Com WDR: 1/19000 s a 1/5 s Sem WDR: 1/17000 s a 1/5 s
<b>Ajuste da câmera</b>	Pan: ±30° Tilt: 15-90° Rotação: ±175°
<b>Sistema em um chip (SoC)</b>	
<b>Modelo</b>	S6LM55
<b>Memória</b>	1024 MB de RAM, 512 MB de flash
<b>Vídeo</b>	
<b>Compressão de vídeo</b>	H.264 (MPEG-4 Parte 10/AVC) perfis Main e High H.265 (MPEG-H Part 2/HEVC) perfil Main Motion JPEG
<b>Resolução</b>	16:9: 1920x1080 a 640x360 16:10: 1280 x 800 a 640 x 400 4:3: 1280 x 960 a 320 x 240
<b>Taxa de quadros</b>	H.264 e H.265: 25/30 fps (50/60 Hz) em todas as resoluções Motion JPEG: 15 fps (50/60 Hz) em todas as resoluções
<b>Streams de vídeo</b>	Até 4 streams de vídeo exclusivos e configuráveis <sup>a</sup> Múltiplos streams configuráveis individualmente em H.264, H.265 e Motion JPEG Tecnologia Axis Zipstream em H.264 e H.265 Taxa de quadros e largura de banda controláveis VBR/ABR/MBR H.264 e H.265 Indicador de streaming de vídeo
<b>WDR</b>	Forensic WDR (WDR Forense): até 120 dB, dependendo da cena
<b>Redução de ruído</b>	Filtro espacial (redução de ruído 2D) Filtro temporal (redução de ruído 3D)
<b>Configurações de imagem</b>	Compactação, brilho, nitidez, contraste, balanço de branco, WDR Forense, controle de exposição, zonas de exposição, ajuste fino do comportamento com pouca luz, rotação: 0°, 90°, 180°, 270°, incluindo formato corredor, sobreposição dinâmica, 32 máscaras de privacidade poligonais individuais, espelhamento de imagens Perfis de cena: forense, ao vivo, visão geral do tráfego
<b>Processamento de imagem</b>	Axis Zipstream, Forensic WDR (WDR Forense), Lightfinder
<b>Pan/Tilt/Zoom</b>	PTZ digital, posições predefinidas, guard tour, fila de controle
<b>Rede</b>	
<b>Protocolos de rede</b>	IPv4, IPv6 USGv6, HTTP, HTTPS, HTTP/2, TLS, QoS Layer 3 DiffServ, FTP, SFTP, CIFS/SMB, SMTP, mDNS (Bonjour), UPnP®, SNMP v1/v2c/v3 (MIB-II), DNS/DNSv6, DDNS, NTP, RTSP, RTP, SRTP, TCP, UDP, IGMPv1/v2/v3, RTCP, ICMP, DHCPv4/v6, ARP, SOCKS, SSH, LLDP, CDP, MQTT v3.1.1, Syslog, endereço Link-Local (configuração zero)
<b>Integração de sistemas</b>	
<b>Interface de programação de aplicativo</b>	API aberta para integração de software, incluindo VAPIX® e AXIS Camera Application Platform (ACAP); especificações disponíveis em <a href="http://axis.com/developer-community">axis.com/developer-community</a> . Conexão com a nuvem com apenas um clique ONVIF® Profile G, ONVIF® Profile M, ONVIF® Profile S e ONVIF® Profile T, especificações disponíveis em <a href="http://onvif.org">onvif.org</a>
<b>Sistemas de gerenciamento de vídeo</b>	Compatível com AXIS Camera Station Edge, AXIS Camera Station Pro, AXIS Camera Station 5 e software de gerenciamento de vídeo dos parceiros da Axis, disponível em <a href="http://axis.com/vms">axis.com/vms</a> .
<b>Controles na tela</b>	Indicador de streaming de vídeo Amplio alcance dinâmico Máscaras de privacidade
<b>Condições do evento</b>	Status do dispositivo: acima da temperatura operacional, acima ou abaixo da temperatura operacional, abaixo da temperatura operacional, endereço IP removido, perda de rede, novo endereço IP, falha de armazenamento, sistema pronto, dentro da temperatura operacional Armazenamento de borda: gravação em andamento, interrupção no armazenamento E/S: acionador manual, entrada virtual Assinatura MQTT Agendados e recorrentes: evento agendado Vídeo: degradação média de taxa de bits, abertura de stream ao vivo, manipulação
<b>Ações de eventos</b>	Modo de ronda Upload de imagens ou vídeos: FTP, HTTP, HTTPS, SFTP, email e compartilhamento de rede Notificação: HTTP, HTTPS, TCP e e-mail Sobreposição de texto Posições predefinidas Gravação de vídeo: cartão SD e compartilhamento de rede Mensagens de interceptação SNMP Modo WDR Publicação MQTT
<b>Auxílios de instalação integrados</b>	Contador de pixel
<b>Análíticos</b>	
<b>Aplicativos</b>	Incluído AXIS Video Motion Detection, alarme ativo de manipulação <sup>b</sup> Com suporte AXIS Fence Guard, AXIS Loitering Guard, AXIS Motion Guard Suporte à AXIS Camera Application Platform para permitir a instalação de aplicativos de outros fabricantes, consulte <a href="http://axis.com/acap">axis.com/acap</a>
<b>Aprovações</b>	
<b>Marcações de produtos</b>	CE, ECE, KC, RCM, UL/cUL, UKCA, VCCI, WEEE
<b>Cadeia de suprimentos</b>	Compatível com TAA Compatível com NDA
<b>EMC</b>	EN 55032 Classe A, EN 55035, EN 61000-6-1, EN 61000-6-2, ECE R10 rev.06 (aprovação E), EN 50498, <b>Austrália/Nova Zelândia:</b> RCM AS/NZS CISPR 32 Classe A <b>Canadá:</b> ICES-3(A)/NMB-3(A) <b>Japão:</b> VCCI Classe A, <b>Coreia:</b> KS C 9835, KS C 9832 Classe A, <b>EUA:</b> FCC Parte 15 Subparte B Classe A
<b>Proteção</b>	IEC/EN/UL 62368-1, CAN/CSA C22.2 No. 62368-1, UN ECE R118 IS 13252
<b>Ambiente</b>	IEC/EN 60529 IP66, IEC/EN 60529 IP67, IEC/EN 62262 IK10, IEC 60721-3-5 Classe 5M3 (vibração e impacto), IEC 60068-2-1, IEC 60068-2-2, IEC 60068-2-27, IEC 60068-2-64, IEC 60068-2-78, IEC 60068-2-14
<b>Rede</b>	NIST SP500-267

<b>Segurança cibernética</b>	ETSI EN 303 645	<b>Peso</b>	241 g (0,53 lb)
<b>Segurança cibernética</b>		<b>Conteúdo da embalagem</b>	Câmera, guia de Instalação, licença do decodificador Windows® para 1 usuário, ferramenta de lente
<b>Segurança de borda</b>	Software: Sistema operacional assinado, proteção contra atrasos por força bruta, autenticação digest e OAuth 2.0 RFC6749 OpenID Authorization Code Flow para gerenciamento centralizado de contas ADFS, proteção por senha, criptografia de cartões SD AES-XTS-Plain64 de 256 bits Hardware: Plataforma de segurança cibernética Axis Edge Vault Elemento seguro (CC EAL 6 +), segurança de sistema em chip (TEE), ID de dispositivo Axis, armazenamento de chaves seguro, vídeo assinado, inicialização segura, sistema de arquivos criptografado (AES-XTS-Plain64 256bit)	<b>Acessórios opcionais</b>	<b>Lentes</b> Lens M12 2.1 mm, F2.2: campo de visão horizontal de 145° Lens M12 2.8 mm F1.2: campo de visão horizontal de 107° Lente M12 3.6 mm, F2.0: campo de visão horizontal de 88° Lens M12 6 mm, F1.6: campo de visão horizontal de 51° Lens M12 8 mm, F1.6: campo de visão horizontal de 39° <b>Outros</b> AXIS T94D01S Mount Bracket, AXIS T94D02S Curved Mount Bracket, Network coupler IP66, Network cable coupler indoor, TM3101 Pendant Wall Mount, AXIS TP3826-E housing, TP3827 Clear Dome Cover, TP3830 Top Black Cover Para mais acessórios, consulte <a href="http://axis.com/products/axis-m3905-r#accessories">axis.com/products/axis-m3905-r#accessories</a>
<b>Segurança de rede</b>	IEEE 802.1x (EAP-TLS, PEAP-MSCHAPv2). IEEE 802.1AE (MACsec PSK/EAP-TLS). IEEE 802.1AR, HTTPS/HSTS, TLS v1.2/v1.3, Network Time Security (NTS), PKI Certificado X.509, firewall baseado em host	<b>Ferramentas do sistema</b>	AXIS Site Designer, AXIS Device Manager, seletor de produtos, seletor de acessórios, calculadora de lentes Disponível em <a href="http://axis.com">axis.com</a>
<b>Documentação</b>	Guia de Fortalecimento AXIS Política de gerenciamento de vulnerabilidades da AXIS AXIS Security Development Model Lista de materiais (SBOM) de software do AXIS OS Para baixar documentos, vá para <a href="http://axis.com/support/cybersecurity/resources">axis.com/support/cybersecurity/resources</a> Para saber mais sobre o suporte da Axis à segurança cibernética, acesse <a href="http://axis.com/cybersecurity">axis.com/cybersecurity</a>	<b>Idiomas</b>	Inglês, alemão, francês, espanhol, italiano, russo, chinês simplificado, japonês, coreano, português, polonês, chinês tradicional, holandês, tcheco, sueco, finlandês, turco, tailandês, vietnamita
<b>Geral</b>		<b>Garantia:</b>	Garantia de 5 anos, consulte <a href="http://axis.com/warranty">axis.com/warranty</a>
<b>Caixa de proteção</b>	Caixa de proteção em alumínio e policarbonato com classificação IP66/67 e IK10	<b>Números de peças</b>	Disponível em <a href="http://axis.com/products/axis-m3905-r#part-numbers">axis.com/products/axis-m3905-r#part-numbers</a>
<b>Montagem</b>	Interior de veículos	<b>Sustentabilidade</b>	
<b>Alimentação</b>	Power over Ethernet (PoE) IEEE 802.3af/802.3at Tipo 1 Classe 1 Típico 2,2 W, máx. 3,8 W	<b>Controle de substâncias</b>	Sem PVC, sem BFR/CFR RoHS de acordo com a diretiva RoHS da UE 2011/65/EU e EN 63000:2018 REACH de acordo com a (EC) nº 1907/2006. Para o SCIP UUID, consulte <a href="http://axis.com/partner">axis.com/partner</a> .
<b>Conectores</b>	RJ45: macho, 10BASE-T/100BASE-TX M12 fêmea, robusto, com codificação D e porca de acoplamento Todos os conectores oferecem suporte a PoE	<b>Materiais</b>	Alumínio reciclado: 95% Triagem de minerais de conflito de acordo com as diretrizes da OCDE Para saber mais sobre a sustentabilidade na Axis, acesse <a href="http://axis.com/about-axis/sustainability">axis.com/about-axis/sustainability</a>
<b>Armazenamento</b>	Suporte a cartões microSD/microSDHC/microSDXC com classe de velocidade UHS U1 Suporte a gravação em armazenamento de rede (NAS) Para obter recomendações de cartões SD e NAS, consulte <a href="http://axis.com">axis.com</a>	<b>Responsabilidade ambiental</b>	<a href="http://axis.com/environmental-responsibility">axis.com/environmental-responsibility</a> A Axis Communications é signatária do Pacto Global da ONU, leia mais em <a href="http://unglobalcompact.org">unglobalcompact.org</a>
<b>Condições operacionais</b>	De -30 °C a 55 °C (de -22 °F a 131 °F) Máxima (intermitente): -70 °C (158 °F) Umidade: umidade relativa de 10 – 100% (com condensação)	a. <i>Recomenda-se um máximo de 3 streams de vídeo únicos por câmera ou canal para otimizar a experiência do usuário, a largura de banda da rede e a utilização do armazenamento. Um stream de vídeo único pode ser fornecido a vários clientes de vídeo na rede usando o método de transporte multicast ou unicast via funcionalidade de reutilização de stream integrada.</i>	
<b>Condições de armazenamento</b>	De -40 °C a 65 °C (de -40 °F a 149 °F)	b. <i>Para detecção de tentativas de manipulação em cenas estáticas e não lotadas.</i>	
<b>Dimensões</b>	Altura: 50 mm (1,97 pol.), ø 110 mm (4,33 pol.)		

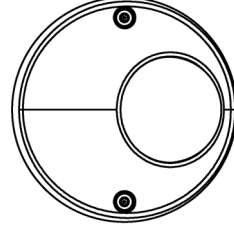
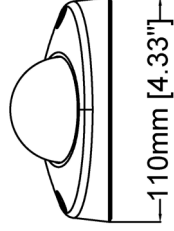
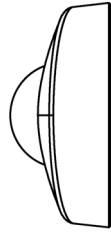
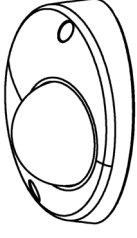
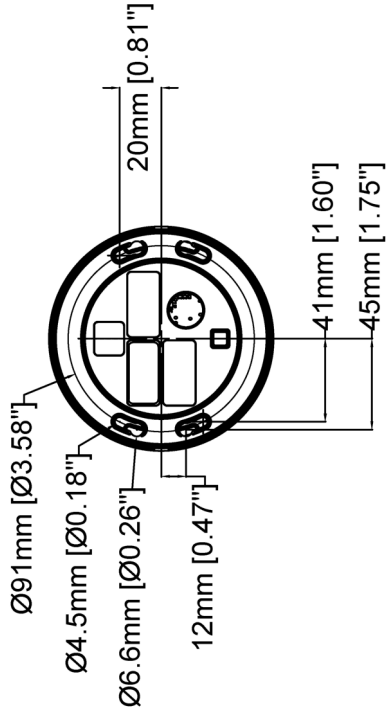
## Detectar, Observar, Reconhecer, Identificar (DORI)

Lente de 3,6 mm	Definição de DORI	Distância
Detectar	25 px/m (8 px/ft)	50,6 m (166,0 ft)
Observação	63 px/m (19 px/pé)	20,1 m (65,9 ft)
Reconhecimento	125 px/m (38 px/ft)	10,1 m (33,1 ft)
Identificar	250 px/m (76 px/ft)	5,1 m (16,7 ft)

Lente de 2,8 mm	Definição de DORI	Distância
Detectar	25 px/m (8 px/ft)	21,1 m (69,2 ft)
Observação	63 px/m (19 px/pé)	7,4 m (24,3 ft)
Reconhecimento	125 px/m (38 px/ft)	4,2 m (13,8 ft)
Identificar	250 px/m (76 px/ft)	2,1 m (6,9 ft)

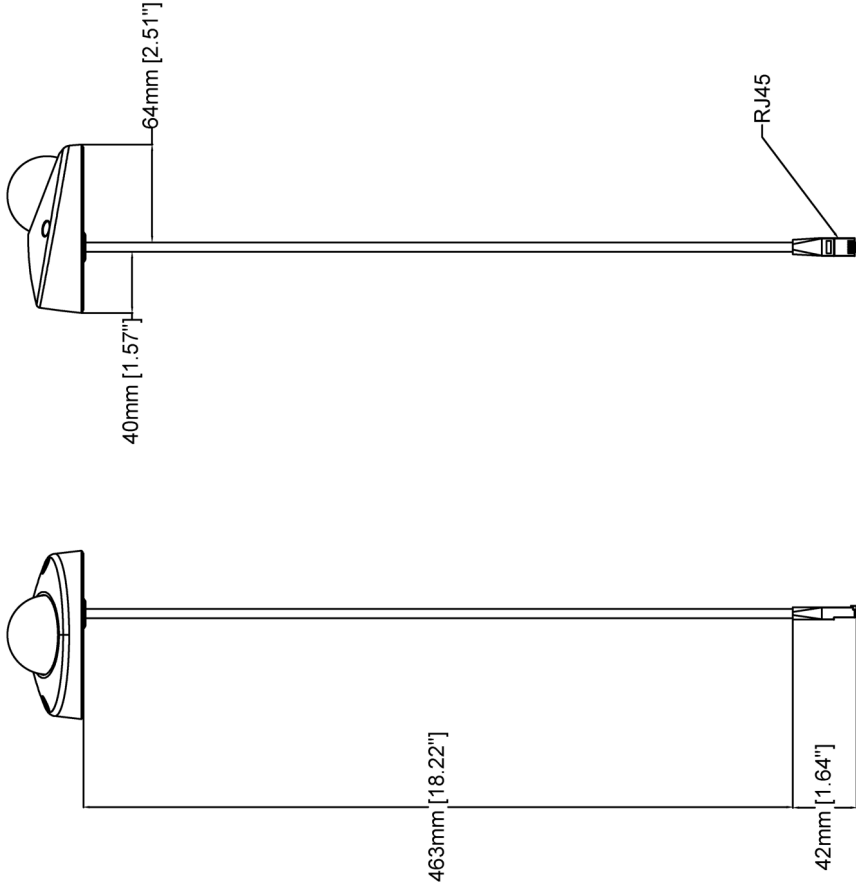
A Axis calcula os valores de DORI usando densidades de pixels para diferentes casos de uso, conforme recomendado pelo padrão EN-62676-4. Os cálculos usam o centro da imagem como ponto de referência e consideram a distorção da lente. A possibilidade de reconhecer ou identificar uma

pessoa ou um objeto depende de fatores como movimento de objetos, compactação de vídeo, condições de iluminação e foco da câmera. Use as margens ao planejar. A densidade de pixels varia na imagem, e os valores calculados podem ser diferentes das distâncias do mundo real.



Revision	v.01	Revision date	2022-12-14
Paper size	A4	Release date	2022-12-14
Created by	MS	Scale	1:3

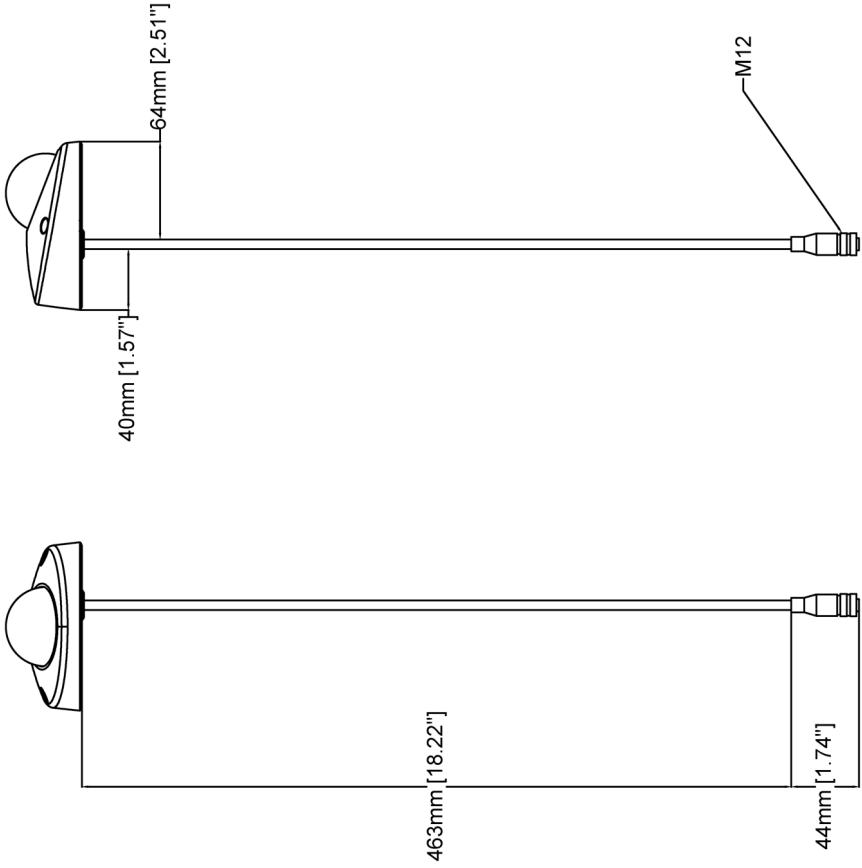
© 2022 Axis Communications



# AXIS M3905-R Dome Camera

Revision	v.01	Revision date	2022-12-14
Paper size	A4	Release date	2022-12-14
Created by	MS	Scale	1:4

© 2022 Axis Communications



# AXIS M3905-R Dome Camera

Revision	v.01	Revision date	2022-12-14
Paper size	A4	Release date	2022-12-14
Created by	MS	Scale	1:4

© 2022 Axis Communications

www.axis.com

## Recursos em destaque

### Axis Edge Vault

O AXIS Edge Vault é a plataforma segurança cibernética baseada em hardware que protege o dispositivo Axis. Ele forma a base de que todas as operações seguras dependem e oferece recursos para proteger a identidade do dispositivo, proteger sua integridade e proteger informações confidenciais contra acesso não autorizado. Por exemplo, a **inicialização segura** garante que um dispositivo possa inicializar apenas com o **sistema operacional assinado**, o que impede a manipulação da cadeia de suprimentos física. Com o SO assinado, o dispositivo também é capaz de validar o novo software do dispositivo antes de aceitar instalá-lo. O **armazenamento de chaves seguro** é o bloco de construção crítico para a proteção de informações de criptografia usadas para comunicação segura (IEEE 802.1 x, HTTPS, ID de dispositivo da Axis, chaves de controle de acesso, etc.) contra extração maliciosa em caso de violação de segurança. O armazenamento de chaves seguro e as conexões seguras são fornecidos através de um módulo de computação criptográfica com certificação de critérios comuns e/ou FIPS 140.

Além disso, o vídeo assinado garante que as evidências em vídeo possam ser verificadas como não manipuladas. Cada câmera usa sua chave de assinatura de vídeo exclusiva, a qual é armazenada de forma protegida no armazenamento seguro para adicionar uma assinatura ao stream de vídeo, permitindo que o vídeo seja rastreado até a câmera Axis que o gerou.

Para saber mais sobre o Axis Edge Vault, acesse [axis.com/solutions/edge-vault](https://www.axis.com/solutions/edge-vault).

### Zipstream

A Axis' Zipstream technology preserva todos os detalhes forenses importantes no stream de vídeo e, ao mesmo tempo, reduz os requisitos de largura de banda e armazenamento em uma média de 50%. O Zipstream também inclui três algoritmos inteligentes que garantem que informações forenses relevantes sejam identificadas, gravadas e enviadas com a resolução e a taxa de quadros máximas.

### Forensic WDR (WDR Forense)

As câmeras Axis com tecnologia Wide Dynamic Range (WDR) fazem a diferença entre a exibição clara de detalhes forenses importantes ou apenas um borrão em condições de iluminação desafiadoras. A diferença entre os pontos mais escuros e mais claros pode causar problemas para a usabilidade e a clareza da imagem. A tecnologia Forensic WDR (WDR Forense) reduz de forma eficiente ruídos e artefatos visíveis para fornecer vídeo otimizado para a usabilidade forense máxima.

### Lightfinder

A tecnologia Axis Lightfinder oferece vídeo em cores de alta resolução com um mínimo de desfoque de movimento, mesmo quase na escuridão. Como ela remove o ruído, a Lightfinder torna as áreas escuras visíveis em uma cena e captura detalhes com pouca luz. As câmeras com Lightfinder são capazes de distinguir cores com pouca luz melhor do que o olho humano. Em situações de monitoramento, a cor pode ser o fator crítico para identificar uma pessoa, um objeto ou um veículo.

Para obter mais informações, consulte [axis.com/glossary](https://www.axis.com/glossary)