

AXIS M4317-PLVE Panoramic Camera 360°ビューと深層学習を搭載した6 MPドーム

6 MPセンサーを搭載したこの目立たないミニドームは、優れた画質と180° または360° の完全なオーバービューを提供します。立体射影レンズとSharpdome 360を搭載しており、画像境界のシャープネスがより高い映像を得られます。個別に制御可能なLEDを使用したIR照明を内蔵しており、低光量や完全な暗闇下でも、反射がなくクリアで優れた画質の映像を得られます。また、深層学習処理ユニットを搭載しており、深層学習に基づく分析機能を活用する独自の機会を実現します。さらに、AXIS Object Analyticsにより、人、車両、車種を検知して分類できます。さらに、Axis Edge VaultがAxisデバイスIDを保護し、ネットワーク上でのAxis製品の認証をシンプルにします。

- > 死角のない180° と360° の全体映像
- > 個別IR LEDを備えた内蔵IR
- > ディープラーニング分析機能をサポート
- > 内蔵サイバーセキュリティ機能
- > 容易な設置を可能にするデジタルロール機能



AXIS M4317-PLVE Panoramic Camera

カメラ

イメージセンサー
1/1.8"プログレッシブスキャンRGB CMOS

レンズ
焦点距離:1.1 mm、F2.2
水平画角: 182°
垂直視野: 182°
固定アイリス、IR補正、固定フォーカス

デイナイト
自動IRカットフィルター

最低照度
カラー: 0.16ルクス (50 IRE、F2.2)
白黒: 0.03ルクス (50 IRE、F2.2)
赤外線照明点灯時は0ルクス

シャッター速度
1/33500秒~0.2秒

カメラ調整
デジタルロール: ±180°

システムオンチップ (SoC)

モデル
ARTPEC-8

メモリー
RAM 2,048 MB、フラッシュ8,192 MB

コンピューティング機能
深層学習処理ユニット (DLPU)

ビデオ

ビデオ圧縮
H.264 (MPEG-4 Part 10/AVC) Baseline、Main、High Profile
H.265 (MPEG-H Part 2/HEVC) メインプロファイル
Motion JPEG

解像度
オーバービュー: 2160x2160~160x160
パノラマ: 2560x1440~192x72
ダブルパノラマ: 2560x1920~384x288
4分割表示1920x1440~480x270
ビューエリア1~4: 1920x1440~256x144
コーナー左右: 2368x1184~192x72
ダブルコーナー: 2016x2016~384x288
コリドール: 2304x1296~480x360

フレームレート
360° オーバービューのみ (最大解像度まで、WDRオフ時): 50/60フレーム/秒 (50/60 Hz)
360° オーバービューと4つの歪み補正ビュー (最大解像度まで、WDRオン時): 最大25/30フレーム/秒 (50/60 Hz)

ビデオストリーミング
H.264、H.265、およびMotion JPEGにおいて、複数で且つ個別に設定可能なストリーム
Axis Zipstreamテクノロジー (H.264 / H.265)
フレームレートおよび帯域幅の制御
VBR/ABR/MBR H.264/H.265
ビデオストリーミングインジケーター、

WDR
Forensic WDR: 最大120 dB (撮影シーンによる)

ノイズリダクション
空間的フィルター (2Dノイズリダクション)
時間的フィルター (3Dノイズリダクション)

画像設定
彩度、コントラスト、輝度、シャープネス、ローカルコントラスト、トーンマッピング、ホワイトバランス、デイナイトモード閾値、露出モード、露出エリア、圧縮、ミラーリング、ダイナミックオーバーレイ (テキスト/画像)、ポリゴンプライバシーマスク

画像処理
Axis Zipstreamテクノロジー、Forensic WDR、Lightfinder、OptimizedIR

パン/チルト/ズーム
ビューエリアのデジタルPTZ、パノラマ/コーナー/コリドール/4分割ビューのデジタルパン・チルト、プリセットポジション、ガードツアー

音声

音声機能
ネットワークスピーカーペアリング

音声入力/出力
ポートキャスト技術による音声機能：双方向音声接続、ボイスエンハンサー

ネットワーク

ネットワークプロトコル
IPv4、IPv6 USGv6、ICMPv4/ICMPv6、HTTP、HTTPS¹、HTTP/2、TLS¹、QoS Layer 3 DiffServ、FTP、SFTP、CIFS/SMB、SMTP、mDNS (Bonjour)、UPnP[®]、SNMP v1/v2c/v3 (MIB-II)、DNS/DNSv6、DDNS、NTP、NTS、RTSP、RTP、SRTP/RTSPS、TCP、UDP、IGMPv1/v2/v3、RTCP、DHCPv4/v6、SSH、LLDP、CDP、MQTT v3.1.1、Syslog、リンクローカルアドレス (ZeroConf)、IEEE 802.1X (EAP-TLS)、IEEE 802.1AR

システムインテグレーション

アプリケーションプログラミングインターフェース
VAPIX[®]、メタデータ、AXIS Camera Application Platform (ACAP) など、ソフトウェア統合のためのオープンAPI (仕様についてはaxis.com/developer-communityを参照)
ワンクリックによるクラウド接続
ONVIF[®] Profile G、ONVIF[®] Profile M、ONVIF[®] Profile S、ONVIF[®] Profile T (仕様についてはonvif.orgを参照)
Voice over IP (VoIP) システム、ピアツーピア、または SIP/PBXと統合するためのSession Initiation Protocol (SIP) のサポート。

ビデオ管理システム
AXIS Camera Station Edge、AXIS Camera Station Pro、AXIS Camera Station 5、およびaxis.com/vmsで入手可能なAxisパートナー製ビデオ管理ソフトウェアに対応。

画面上コントロール
プライバシーマスク
赤外線照明
メディアクリップ

イベント条件
装置状態: 動作温度範囲を上回ったとき、動作温度範囲外、動作温度範囲を下回ったとき、ケーシング開放、IPアドレスの削除、ネットワーク接続断絶、新しいIPアドレス、ライブストリーム有効、システムの準備完了、動作温度範囲内
エッジストレージ: 録画中、ストレージの中断、ストレージの健全性に関する問題を検出
I/O: デジタル入力アクティブ、デジタル出力アクティブ、手動トリガー、仮想入力アクティブ
MQTT: ステートレス
スケジュールおよび繰り返し: スケジュール
ビデオ: 平均ビットレート低下、ダイナイトモード、いたずら

イベントアクション
ダイナイトモード: ルールがアクティブな間に使用
I/O: 一度切り替え、ルールがアクティブな間に切り替え
照明: 照明を使用、ルールがアクティブな間に照明を使用
画像: FTP、HTTP、HTTPS、SFTP、電子メール、ネットワーク共有
MQTT: パブリッシュ
通知: HTTP、HTTPS、TCP、電子メール
オーバーレイテキスト: 使用、ルールが有効な間に使用
録画: ビデオを録画、ルールが有効な間にビデオを録画
SNMPトラップメッセージ: 送信、ルールがアクティブな間に送信
ステータスLED: 点滅、ルールが有効な間は点滅
ビデオクリップ: FTP、HTTP、HTTPS、SFTP、電子メール、ネットワーク共有
WDRモード: 設定、ルールが有効な間に設定

設置支援機能内蔵
ピクセルカウンター、レベルグリッド、デジタルロール

分析機能

アプリケーション
同梱
AXIS Object Analytics、AXIS Scene Metadata、AXIS Video Motion Detection、いたずら警告
サポート
AXIS People Counter
AXIS Camera Application Platformに対応し、サードパーティ製アプリケーションをインストール可能 (axis.com/acapを参照)

AXIS Object Analytics
物体クラス: 人間、車両 (タイプ: 車、バス、トラック、バイク)
シナリオ: ライン横断、エリア内の物体、クロスラインカウント、エリア内の占有状態^(BETA)
最大シナリオ数は10本まで
その他の機能: 軌跡、色分けされた境界ボックスおよびテーブルで視覚化されたトリガー物体
対象範囲と除外範囲
ONVIF動体アラームイベント

AXIS Scene Metadata
物体クラス: 人、顔、車両 (タイプ: 車、バス、トラック、バイク)
物体属性: 車両の色、信頼度、位置

認証

製品のマーキング
CSA、UL/cUL、BIS、UKCA、CE、KC

1. 本製品には、OpenSSL Toolkitで使用するためにOpenSSL Project (openssl.org) によって開発されたソフトウェアとEric Young (ey@cryptosoft.com) によって開発された暗号化ソフトウェアが含まれています。

サプライチェーン
TAA準拠

EMC
EN 55035、EN 55032 Class A、EN 50121-4、
EN 61000-6-1、EN 61000-6-2、EN 61547
オーストラリア/ニュージーランド:
RCM AS/NZS CISPR 32 Class A
カナダ: ICES-3(A)/NMB-3(A)
日本: VCCI Class A
韓国: KS C 9835、KS C 9832 Class A
米国: FCC Part 15 Subpart B Class A
鉄道: IEC 62236-4

安全性
IEC/EN/UL 62368-1 ed. 3、
CAN/CSA C22.2 No. 62368-1 ed. 3、IEC/EN 62471 リス
ク免除グループ、UN ECE R118、IS 13252

環境
IEC 60068-2-1、IEC 60068-2-2、IEC 60068-2-6、
IEC 60068-2-14、IEC 60068-2-27、IEC 60068-2-78、
IEC/EN 62262 IK10、IEC/EN 60529 IP66、ISO 4892-2、
NEMA 250 Type 4X、NEMA TS 2 (2.2.7-2.2.9)、
ISO 21207 (Method B)

ネットワーク
NIST SP500-267

サイバーセキュリティ
ETSI EN 303 645、BSI IT Security Label

サイバーセキュリティ

エッジセキュリティ
ソフトウェア: 署名付きOS、総当たり攻撃による遅延
からの保護、ダイジェスト認証、OAuth 2.0 RFC6749
OpenID認定コードフローによるADFSアカウント一元
管理、パスワード保護、AES-XTS-Plain64 256bit SD
カード暗号化
ハードウェア: Axis Edge Vaultサイバーセキュリティ
プラットフォーム
セキュアエレメント (CC EAL 6+)、システムオンチ
ップセキュリティ (TEE)、AxisデバイスID、セキュア
キーストア、署名付きビデオ、セキュアブート、暗号
化ファイルシステム (AES-XTS-Plain64 256bit)

ネットワークセキュリティ
IEEE 802.1X (EAP-TLS、PEAP-MSCHAPv2)²、
IEEE 802.1AE (MACsec PSK/EAP-TLS)、IEEE 802.1AR、
HTTPS/HSTS²、TLS v1.2/v1.3²、Network Time Security
(NTS)、X.509証明書PKI、ホストベースのファイア
ウォール

文書化
AXIS OS/ハードニングガイド
Axis脆弱性管理ポリシー
Axisセキュリティ開発モデル
AXIS OSソフトウェア部品表 (SBOM)
ドキュメントをダウンロードするには、[axis.com/
support/cybersecurity/resources](https://axis.com/support/cybersecurity/resources)にアクセスしてくだ
さい。
Axisのサイバーセキュリティのサポートの詳細につい
ては、axis.com/cybersecurityにアクセスしてくださ
い。

概要

ケーシング
IP66、NEMA 4X、およびIK10の各規格に準拠
ハードコーティングされたポリカーボネートドーム
アルミニウム
カラー: 白 NCS S 1002-B
再塗装可能なスキンカバーアクセサリ

取付
取り付けブラケット、ジャンクションボックスの穴付
き (ダブルギヤング、シングルギヤング、および4"八
角形)
1/4"-20 UNCトライポッドスクリュースレッド

電源
Power over Ethernet (PoE) IEEE 802.3af/802.3at準拠
Type 1 Class 3
標準5.7 W、最大12.95 W

コネクタ
ネットワーク: シールド付きRJ45 10BASE-T/100BASE-
TX PoE
I/O: 状態監視アラーム入力 x 1と、出力 x 1用ターミ
ナルブロック (12 VDC出力、最大負荷25 mA)
音声: ポートキャスト技術による音声およびI/O接続

IRイルミネーター
電力効率が高く長寿命の850 nm赤外線LEDを搭載し
た、OptimizedIR
照射距離20 m (撮影シーンによる)

ストレージ
microSD/microSDHC/microSDXCカードに対応
NAS (Network Attached Storage) への録画
推奨されるSDカードとNASについては、axis.comを参
照

動作温度
-40° C ~ 50° C
起動温度: -30° C
湿度: 10~100% RH (結露可)

保管条件
-40° C ~ 65° C (-40° F ~ 149° F)
湿度: 5~95% RH (結露不可)

2. 本製品には、OpenSSL Toolkitで使用するためにOpenSSL Project (openssl.org) によって開発されたソフトウェアとEric Young (eay@cryptosoft.com) によって開発された暗号化ソフトウェアが含まれています。

寸法
高さ:70 mm (2.7 in)
直径149 mm
有効投影面積 (EPA): 0.0076 m² (0.025 ft²)

重量
860 g (1.9 lb)

パッケージ内容
カメラ、インストールガイド、ターミナルブロックコネクタ、コネクタガード、ケーブルガスカート、ケーブル孔リッド、所有者認証キー

オプションアクセサリ
AXIS T8415 Wireless Installation Tool、AXIS T94T02D Pendant kit、AXIS TM3814 Skin Cover Black、AXIS TM3204 Recessed Mount、AXIS TM3206 Recessed Mount、AXIS Mounts and Cabinets、AXIS Surveillance Cards
その他のアクセサリについては、axis.com/products/axis-m4317-plve#accessoriesにアクセスしてください。

システムツール
AXIS Site Designer、AXIS Device Manager、プロダクトセクター、アクセサリセクター、レンズカリキュレーター
axis.comで入手可能

言語
英語、ドイツ語、フランス語、スペイン語、イタリア語、ロシア語、中国語 (簡体字)、日本語、韓国語、ポルトガル語、ポーランド語、中国語 (繁体字)、オランダ語、チェコ語、スウェーデン語、フィンランド語、トルコ語、タイ語、ベトナム語

保証
5年保証、axis.com/warrantyを参照

製品番号
axis.com/products/axis-m4317-plve#part-numbersで入手可能

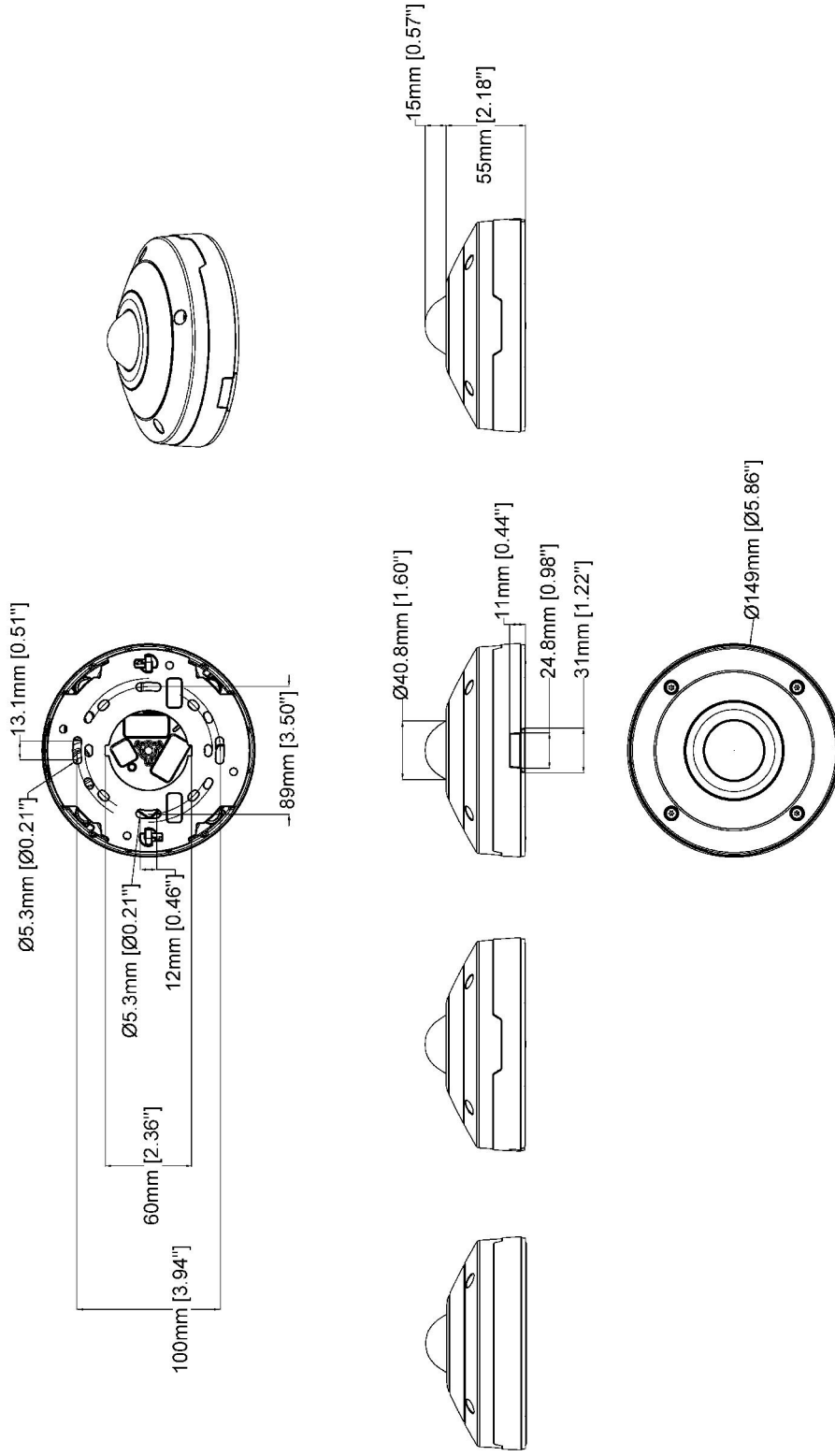
サステナビリティ

物質管理
PVC不使用、BFR/CFR不使用 (JEDEC/ECA標準JS709に準拠)
RoHS (EU RoHS指令2011/65/EUおよびEN 63000:2018)に準拠
(EC) No 1907/2006に準拠したREACH。SCIP UUIDについては、axis.com/partnerを参照してください。

材料
再生可能な炭素系プラスチックの含有率: 29.6% (バイオ系)
OECDガイドラインに従って紛争鉱物について検査済み
Axisの持続可能性の詳細については、axis.com/about-axis/sustainabilityにアクセスしてください。

環境責任
axis.com/environmental-responsibility
Axis CommunicationsはUN Global Compactの署名企業です (詳細についてはunglobalcompact.orgを参照)

寸法図面



AXIS M4317-PLVE Panoramic Camera

Revision	v.01	Revision date	2022-08-30
Paper size	A4	Release date	2022-08-30
Created by	MF	Scale	1:4

注目の機能

AXIS Object Analytics

AXIS Object Analyticsはプリインストールされたマルチフィードビデオ分析機能です。人、車両、車両タイプの検知と分類を実行します。AIベースのアルゴリズムと行動条件のおかげで、シーンとその中の空間的な動きを分析できます。お客様固有のニーズに合わせて設定をカスタマイズ可能です。拡張性が高くエッジベースであるため、最小限の設定により、同時に実行されるさまざまなシナリオに対応できます。

Axis Edge Vault

Axis Edge Vaultは、Axisの装置を保護するハードウェアベースのサイバーセキュリティプラットフォームです。すべてのセキュアな運用が依存する基盤を形成し、装置のIDを保護して、完全性を保護し、不正アクセスから機密情報を保護する機能を提供します。たとえば、**セキュアブート**は、装置が**署名付きOS**でのみ起動できるようにするため、サプライチェーンにおける物理的な改ざんを防止することができます。署名付きOSの場合は、デバイスで新しいデバイスソフトウェアが検証されてからインストールが受け付けられるようになります。また、**セキュアキーストア**は、安全な通信で使用される暗号情報 (IEEE 802.1X、HTTPS、Axis装置ID、アクセスコントロールキーなど) を、セキュリティ侵害が発生した際に悪意のある抽出から保護するための重要な構成要素です。セキュアキーストアや安全な通信は、Common CriteriaやFIPS 140認証のハードウェアベースの暗号計算モジュールを通して提供されます。

さらに、署名付きビデオにより、ビデオ証拠が改ざんされていないことを確認できます。各カメラは、セキュアキーストアに安全に保存された固有のビデオ署名付きキーを使用して、ビデオストリームに署名を追加し、ビデオの発信元をAxisカメラまで遡れるようにします。

Axis Edge Vaultの詳細については、[axis.com/solutions/edge-vault](https://www.axis.com/solutions/edge-vault)にアクセスしてください。

Lightfinder

Axis Lightfinderテクノロジーは、暗闇に近い環境でも動きによる画像のブレを最小限に抑えた高解像度フルカラービデオを提供します。Lightfinderはノイズを取り除くことでシーン内の暗い部分を見やすくし、非常に低光量な環境でも細部まで捉えます。Lightfinderを搭載したカメラは、低光量では人間の視力を上回る色の識別力を発揮します。監視では、人、物体、車両を識別するために色が重要な要素となることがあります。

OptimizedIR

カメラインテリジェンスと精巧なLEDテクノロジーを合体させた独特のAxis OptimizedIRにより、完全な暗闇でも利用できる最先端のカメラ統合IRソリューションが実現します。OptimizedIRを搭載したパン/チルト/ズーム (PTZ) カメラでは、カメラのズームイン/ズームアウトに合わせて、赤外線ビームが広がったり狭くなったりするよう自動的に調整され、視野全体が常に均等に照光されます。

Zipstream

Axis Zipstreamテクノロジーにより、帯域幅とストレージの要件を平均50%低減させながら、ビデオストリーム内のすべての重要な検証用データを確保します。また、Zipstreamには3つのインテリジェントアルゴリズムが搭載されており、これにより、関連するフォレンジック情報が最大解像度および最大フレームレートで識別、録画、送信されます。

詳細については、[axis.com/glossary](https://www.axis.com/glossary)を参照してください。