

VB-H43/B

Per tenere sotto controllo ogni angolo

La telecamera di sicurezza PTZ Full HD VB-H43 Full HD vanta l'incredibile combinazione di zoom 240x, funzionalità di ripresa in condizioni di scarsa illuminazione e messa a fuoco rapida. Opzioni di installazione flessibili per uso interno ed esterno.



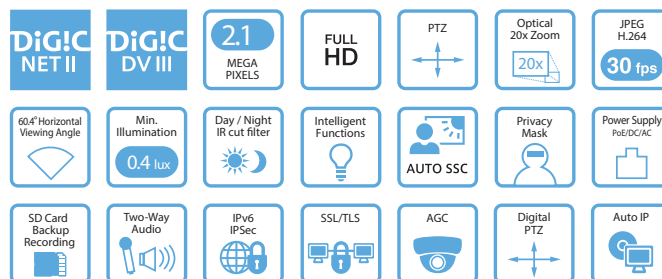
Con cupola di protezione per interni DR41-C-VB



- Telecamera di sicurezza PTZ Full HD
- Potente obiettivo con zoom ottico 20x, zoom digitale 12x e messa a fuoco automatica rapida
- Modalità giorno/notte e audio bidirezionale
- Immagini di qualità superiore con il processore Canon DIGIC DV III
- Canon DIGIC NET II supporta il doppio flusso video H.264 (fino a 30 fps)
- Prestazioni superiori in condizioni di scarsa illuminazione: colori a 0,4 lux e bianco e nero a 0,02 lux
- Smart Shade Control automatico (Auto-SSC) migliora i soggetti in primo piano nelle scene in controluce
- Funzioni intelligenti
- Doppia scelta di colori: argento (VB-H43) e nero (VB-H43B)

Gamma di prodotti

VB-R11
VB-H43/B
VB-M42/B
VB-S30D
VB-S31D



Specifiche tecniche

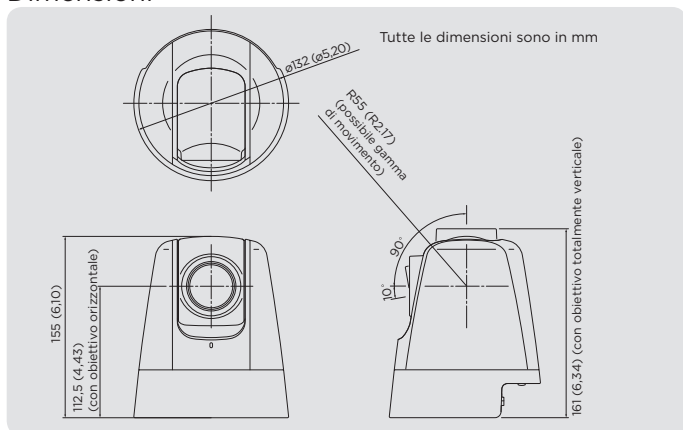
VB-H43/B

VIDEOCAMERA	
Sensore immagine	CMOS tipo 1/3 (filtro a colori primari)
Numero di pixel effettivi	Circa 21 milioni di pixel
Metodo di scansione	Progressivo
Obiettivo	Obiettivo con zoom ottico 20x (zoom digitale 12x) e messa a fuoco automatica
Lunghezza focale	4,7 (grandangolo) - 94 mm (teleobiettivo) (grandangolo): impostazione massima del grandangolo, (teleobiettivo): impostazione massima del teleobiettivo
Numero F	F1,6 (grandangolo) - F3,5 (teleobiettivo)
Angolo di visualizzazione	Per rapporto di visualizzazione 16:9: Orizzontale: 60,4° (grandangolo) - 3,2° (teleobiettivo) Verticale: 35,1° (grandangolo) - 1,8° (teleobiettivo) Per rapporto di visualizzazione 4:3: Orizzontale: 46,3° (grandangolo) - 2,4° (teleobiettivo) Verticale: 35,1° (grandangolo) - 1,8° (teleobiettivo)
Selettore giorno/notte	Auto / Modalità Giorno / Modalità Notte
Illuminazione minima del soggetto	Modalità giorno (a colori): 0,4 lux (F1,6, velocità otturatore 1/30 sec., funzione SSC disattivata, 50 IRE) 0,03 lux (F1,6, velocità otturatore 1/2 sec., funzione SSC disattivata, 50 IRE) 0,01 lux (F1,6, velocità otturatore 1/2 sec., funzione SSC attivata, 50 IRE) Modalità notte (monocromatico): 0,02 lux (F1,6, velocità otturatore 1/30 sec., funzione SSC disattivata, 50 IRE) 0,002 lux (F1,6, velocità otturatore 1/2 sec., funzione SSC disattivata, 50 IRE) 0,001 lux (F1,6, velocità otturatore 1/2 sec., funzione SSC attivata, 50 IRE)
Messa a fuoco	Auto / AF One-shot / Manuale / Fisso su infinito
Distanza di scatto	Modalità Giorno: 0,3 m (12") - modalità infinito (grandangolo), 1 m (3,3 piedi) - modalità infinito (teleobiettivo) Modalità notte: 1 m (3,3 piedi) - modalità infinito (grandangolo), 1,5 m (4,9 piedi) - modalità infinito (teleobiettivo) Quando [Use] è selezionato per [Dome]: Modalità Notte: 2 m (6,6 piedi) - modalità infinito (grandangolo, teleobiettivo) Modalità Notte: 1 m (3,3 piedi) - modalità infinito (grandangolo), 2,2 m (7,2 piedi) - modalità infinito (teleobiettivo)
Velocità otturatore	1/2, 1/4, 1/8, 1/15, 1/30, 1/60, 1/100, 1/120, 1/250, 1/500, 1/1000, 1/2000, 1/4000, 1/8000, 1/10000, 1/16000 sec.
Esposizione	Automatica (Senza flicker)/Automatica (AE con priorità otturatore)/Manuale (Velocità otturatore/Apertura/Gain)
Bilanciamento del bianco	Auto / Sorgente luminosa (Fluorescente diurna / Bianca fluorescente / Calda fluorescente / Lampada al mercurio / Lampada al sodio / Lampada alogena) / Manuale (Bilanciamento bianco One-shot / Gain R / Gain B)
Modalità di misurazione	Pesata al centro / Media / Spot
Compensazione esposizione	9 livelli
Smart Shade Control	Auto / Manuale / Disattivato Auto: 3 livelli Manuale: 7 livelli
Compensazione della foschia	Auto / Manuale / Disattivato Auto: 3 livelli Manuale: 7 livelli
Limitazione AGC	5 livelli
Stabilizzatore d'immagine	2 livelli (digitale)
Angolo di brandeggio	340° (±170°)
Angolo di inclinazione	100° (installazione a soffitto: da -90° a +10°) - Quando la direzione orizzontale della telecamera è 0°
Velocità di spostamento	Brandeggio: max. 150°/sec., Inclinazione: max. 150°/sec.
UNITÀ SERVER	
Modalità di compressione video	JPEG, H.264
Formato video	JPEG, H.264: 1920 x 1080, 960 x 540, 480 x 270 1280 x 720, 640 x 360, 320 x 180 1280 x 960, 640 x 480, 320 x 240
Qualità video	JPEG, H.264: 5 livelli
Frame Rate	JPEG: 0,1 - 30 fps H.264: 1/2/3/5/6/10/15/30 fps - I valori indicano le prestazioni di streaming della telecamera. - Il frame rate potrebbe essere ridotto dalle specifiche del computer di visualizzazione, dal numero di client che accedono contemporaneamente, dai carichi di rete, dall'impostazione della qualità video, dal tipo o movimento del soggetto o da altri motivi.
Max. Frame Rate	Durante lo streaming di video JPEG, H.264 (1920 x 1080): 30 fps Quando viene utilizzata nelle seguenti combinazioni: Durante lo streaming simultaneo di video H.264(1) (1920 x 1080) e H.264(2) (tutti i formati): 15 fps Durante lo streaming simultaneo di video H.264(1) (tutti i formati) e H.264(2) (1920 x 1080): 15 fps Durante lo streaming simultaneo di video H.264(1) (1280 x 960) e H.264(2) (1280 x 960): 15 fps Durante lo streaming simultaneo di video H.264(1) (1280 x 720) e H.264(2) (1280 x 720): 15 fps
Intervallo I-Frame	0,5/1/1,5/2/3/4/5 sec.
Accesso client simultaneo	Max. 30 client +1 client admin - H.264: max. 10 client
Controllo telecamera	Amministratore, Utente autorizzato, Utente ospite (il livello di controllo varia in base all'utente) Max. 50 nomi utente e password registrati per gli utenti autorizzati.
Controllo dell'accesso	Autorità utente (nome utente e password), Limitazione accesso host (IPv4, IPv6)
Comunicazioni crittografate	SSL/TLS, IPsec (scambio chiave automatico/manuale)
IEEE 802.1X	EAP-MD5, EAP-TLS, EAP-TTLS, EAP-PEAP
Protocollo	IPv4: TCP/IP, UDP, HTTP, FTP, SNMPv1/v2c/v3 (MIB2), SMTP (client), DHCP (client), DNS (client), mDNS, ARP, ICMP, POP3, NTP, autenticazione SMTP, RTSP, WV-HTTP (esclusivo di Canon), ONVIF IPv6: TCP/IP, UDP, HTTP, FTP, SMTP (client), DHCPv6 (client), DNS (client), mDNS, ICMPv6, POP3, NTP, autenticazione SMTP, RTSP, WV-HTTP (esclusivo di Canon), ONVIF
IP automatico	Disponibile
Metodo di compressione audio	G.711 μ-law (64 kbps)

Metodo di comunicazione audio	Full-duplex (bidirezionale) - Conforme a funzione di annullamento dell'eco Sound Transfer Protocol di Canon
Riproduzione file audio	Disponibile (I file audio possono essere riprodotti nel caso in cui un evento sia attivato dalla funzione intelligente o dall'ingresso dispositivo esterno). - Richiede altoparlante e amplificatore di terze parti
Mascheratura della privacy	Numero di registrazioni: max. 8 luoghi, Numero di colori maschera: 1 (selezionare tra 9 colori)
Restrizione della visualizzazione	Disponibile
Preimpostazione	Max. 64 posizioni
Funzione intelligente	Video: Tipi di rilevamento: rilevamento di oggetti in movimento, rilevamento di oggetti abbandonati, rilevamento di oggetti rimossi, rilevamento di manomissioni della telecamera e rilevamento passaggio Impostazioni rilevamento: max. 15 Volume: Rilevamento del volume
Tipo di attivazione con evento	Ingresso dispositivo esterno, Funzione intelligente (Video), Funzione intelligente (Volume), Timer
Caricamento immagini	FTP / HTTP / SMTP (e-mail) Memoria di archiviazione temporanea nella telecamera: max. circa 5 MB Frame Rate: max. 10 fps (JPEG) Max. 30 fps (H.264)
Notifica eventi	HTTP / SMTP (e-mail)
Visualizzazione su schermo	Disponibile
Ora legale	Disponibile
Impostazioni personalizzate	Numero di registri: 4 Elementi da reg.: Panoramic/Inclinazione/Zoom, Esposizione, Smart Shade Control, Compensazione della foschia, Messa a fuoco, Bilanciamento del bianco, Regolazione qualità immagine, Giorno/Notte
APPLICAZIONE	
Visualizzatore	Lato telecamera: Admin Viewer, VB Viewer Lato client: RM-Lite Viewer
Admin Tools	Privacy Mask Setting Tool Panorama Creation Tool View Restriction Setting Tool Preset Setting Tool, Intelligent Function Setting Tool Log Viewer Recorded Video Utility
Software incluso	Camera Management Tool RM-Lite Admin Tools/Admin Viewer per autenticazione proxy
Lingua	Tedesco / Inglese / Spagnolo / Francese / Italiano / Russo / Turco / Cinese (semplificato) / Giapponese
INTERFACCIA	
Terminale di rete	LAN x 1 (RJ45, 100Base-TX (auto/full-duplex/half-duplex))
Terminale di ingresso audio (comune per LINE IN e MIC IN)	Connettore mini-jack da ø 3,5 mm (ø 0,14 pollici) (monoaurale) Selettore LINE IN/MIC IN nella pagina delle impostazioni. LINE IN x 1 (collegamento a un microfono amplificatore) o MIC IN x 1 (collegamento a un microfono senza amplificatore)
Terminale uscita audio (LINE OUT)	Connettore mini-jack da ø 3,5 mm (ø 0,14 pollici) (monoaurale) LINE OUT x 1 (collegamento a un altoparlante amplificatore)
Terminale I/O dispositivo esterno	Ingresso x 2, Uscita x 2
Scheda di memoria	Compatibile con scheda di memoria SD, scheda di memoria SDHC e scheda di memoria SDXC. Frame Rate: max. 1 fps (JPEG) Max. 30 fps (H.264)
ALTRIO	
Ambiente operativo	Temperatura: da -10 a +50 °C (da +14 a +122 °F) Umidità: dal 5 all'85% (senza condensa)
Alimentazione	PoE: alimentazione PoE tramite connettore LAN (conforme a IEEE802.3af) Adattatore CA: PA-V17 o PA-V18 (100 - 240 V CA) (venduto separatamente) Fonte di alimentazione esterna: 24 V CA/12 V CC
Consumo energetico	Con alimentazione PoE: max. circa 9,2 W* Con adattatore CA PA-V17: max. circa 10,7 W (100 V CA) max. circa 10 W (240 V CA) Con adattatore CA PA-V18: max. circa 9,9 W (100 V CA) max. circa 9,4 W (240 V CA) Con alimentazione CC: max. circa 8,6 W Con alimentazione CA: max. circa 8,8 W * Attrezzature con alimentazione Classe 0 (15,4 W richiesti)
Dimensioni	(ø x A) ø 132 x 155 mm (ø 5,20 x 6,10 pollici) - Solo telecamera (altezza quando la telecamera è posizionata in orizzontale, esclusa staffa per montaggio a soffitto)
Peso	Circa 1340 g (2,92 libbre)

Tutti i dati sono basati sui metodi di valutazione standard di Canon, salvo diversamente indicato. Specifiche soggette a modifiche senza preavviso. Marchi depositati e registrati (™ e ®) - Tutti i nomi delle aziende e/o dei prodotti sono marchi e/o marchi registrati dei rispettivi produttori nei mercati e/o paesi corrispondenti.

Dimensioni



Connettività



- 1 **Interfaccia di rete RJ45, 100Base-TX (Auto/full-duplex/half-duplex)**
- 2 **Terminale di alimentazione da 12 V CC/24 V CA**
- 3 **Ingresso audio mini-jack mono da 3,5 mm**
- 4 **Uscita audio mini-jack mono da 3,5 mm**
- 5 **I/O dispositivi esterni 2 ingressi/2 uscite**
- 6 **Slot per scheda di memoria compatibile con schede SD, SDHC e SDXC**

canon.com

Canon Europe
canon-europe.com

Italian edition

© Canon Europa N.V., 2015



Per tenere sotto controllo ogni angolo

VB-H43/B

La telecamera di sicurezza PTZ VB-H43 Full HD vanta l'incredibile combinazione di zoom 240x, funzionalità di ripresa in condizioni di scarsa illuminazione e messa a fuoco rapida. Opzioni di installazione flessibili per uso interno ed esterno.



Data inizio vendita: dicembre 2014

Dettagli del prodotto:

Nome del prodotto	Codice Mercury	Codice EAN	Prezzo suggerito al pubblico (Iva esclusa)
Telecamera di rete VB-H43	9902B001AA	4549292025569	<Please fill in RRP>
Telecamera di rete VB-H43B	9902B002AA	4549292025583	<Please fill in RRP>

Accessori opzionali:

Nome del prodotto	Codice Mercury	Codice EAN	Prezzo suggerito al pubblico (Iva esclusa)
Adattatore CA PA-V18 (E)	8362B002AA	4960999986791	<Please fill in RRP>
Adattatore CA PA-V17 (GB)	2245B003AA	8714574559469	<Please fill in RRP>
Cupola di protezione per interni (DR41-C-VB)	6816B001AA	4960999914558	<Please fill in RRP>
Cupola di protezione per interni (DR41-S-VB)	6816B002AA	4960999914565	<Please fill in RRP>
Coperchio per montaggio al soffitto (SS40-S-VB)	4962B001AA	4960999686721	<Please fill in RRP>
Coperchio per montaggio al soffitto (SS40-B-VB)	4962B002AA	4960999688794	<Please fill in RRP>
Kit di montaggio a sospensione (PC600-VB)	9918B001AA	4549292022551	<Please fill in RRP>

Informazioni misure / logistica:

Nome del prodotto	Codice Mercury	Tipo confezione	Descrizione della confezione	Quantità per confezione	Lunghezza (mm)	Larghezza (mm)	Altezza (mm)	Peso netto (Kg)	Peso lordo (Kg)
Telecamera di rete VB-H43	9902B001AA 9902B002AA	EA	Unità	1	228	186	209	Circa 1,14	Circa 1,61
Telecamera di rete VB-H43B		CT	Confezione	4	440	394	268	Circa 4,56	Circa 7,30
		EP	Euro pallet	—	—	—	—	—	—

Contenuto della confezione

- Unità principale VB-H43
- Connettore di alimentazione
- CD-ROM di installazione
- Guida di installazione
- Scheda di garanzia
- Avviso