

AXIS Q8752-E Mk II Bispectral PTZ Camera

Thermische Erkennung und visuelle Verifizierung

Diese bispektrale Kamera bietet eine zuverlässige thermische Erkennung und visuelle Verifizierung. Sie ist durchgängig um 360° schwenkbar. Die Kamera lässt sich daher schnell ausrichten und kann Objekte durchgehend verfolgen. Elektronische Bildstabilisierung (EIS) beider Kanäle gewährleistet ruhiges Video Und Lightfinder 2.0 und Forensic WDR sorgen auch bei problematischen Lichtverhältnissen oder nahezu vollständiger Dunkelheit für naturgetreue Farben und hohe Detailschärfe. Basierend auf einer leistungsstarken Analyseplattform ist es einfach, maßgeschneiderte Analysefunktionen von Axis sowie Drittanbietern hinzuzufügen. Es ist möglich, diese Kamera über Glasfaserkabel zu verbinden, um Entfernungs- und Bandbreitenbeschränkungen zu überwinden.

- > **Wärmebild- und Lichtbildkamera in einem**
- > **360° endlos schwenken**
- > **Duale elektronische Bildstabilisierung**
- > **Integrierte Cybersicherheit**
- > **Thermische Farbskalen**



AXIS Q8752-E Mk II Bispectral PTZ Camera

Modell

AXIS Q8752-E Mk II 35 mm 8.3 fps
AXIS Q8752-E Mk II 35 mm 30 fps
AXIS Q8752-E Mk II Zoom 8.3 fps
AXIS Q8752-E Mk II Zoom 30 fps

Kamera

Bildsensor

Visuell: 1/2,8" CMOS, progressive Abtastung
Wärmebild: Ungekühlter Mikrobolometer 640 x 480 Pixel, Pixelgröße 17 µm. Spektralbereich: 8 – 14 µm

Objektiv

Optisches Bild: Vario-Fokus, 4,3 bis 137,6 mm, F1.4 bis 4.0
Horizontales Sichtfeld: 58,5° bis 2,4°
Vertikales Sichtfeld: 35° bis 1,3°
Autofokus, automatische Blende
Wärmebild:
35 mm:
Athermalisiert 35 mm, F1.2
Nahfokusdistanz: 31 m (102 ft)
Horizontales Sichtfeld: 17°
Vertikales Sichtfeld: 12,8°
Zoom:
Athermalisiert 35 bis 105 mm, F1.6
Nahfokusdistanz: 22 bis 195 m
Manuelle Nahfokusdistanz: 7 m
Horizontales Sichtfeld: 18°-6°
Vertikales Sichtfeld: 13,5° bis 4,5°

Tag und Nacht

Optisches Bild: Automatischer Infrarot-Sperrfilter

Minimale Ausleuchtung

Optisches Bild:
Farbe: 0,06 Lux bei 50 IRE, F1.4
S/W: 0,01 Lux bei 50 IRE, F1.4

Empfindlichkeit

Wärmebild: NETD < 50 mK

Verschlusszeit

Lichtbild: 1/66.500 s bis 2 s

Schwenken/Neigen/Zoomen

Schwenken: 360° endlos, 0,05° bis 120°/s
Neigung: -90° bis +45°, 0,05° bis 65° pro Sekunde
Glatte Kameraführung bei geringen Geschwindigkeiten: ±0,01° pro Sekunde (bei 0,05° pro Sekunde)
Voreingestellte Genauigkeit: 0.05°
256 voreingestellte Positionen, Guard-Tour, Steuerungswarteschlange, Fokussierungsfenster, On-Screen-Richtungsanzeige, schneller Zoom, Fokusabruf, Enteisungssteuerung¹, dynamischer Lastausgleich²
Visuell: 32-facher optischer Zoom, 12-facher digitaler Zoom, insgesamt 384-facher Zoom, Fokusabruf
Wärmebild:
Zoom: 3-facher Wärmebildzoom und 4-facher digitaler Zoom, 12-facher Gesamtzoom
35 mm: Festbrennweite, kein digitaler Zoom

System-on-Chip (SoC)

Modell

ARTPEC-7

Speicher

2 GB RAM, 512 MB Flash

Rechenleistung

Deep Learning Processing Unit (DLPU)

Video

Videokomprimierung

H.264 (MPEG-4 Part 10/AVC) Baseline-, Main- und High-Profile
H.265 (MPEG-H Teil 2/HEVC) Main Profile
Motion JPEG

Auflösung

Visuell: 1920 x 1080 HDTV 1080p bis 320 x 180
Wärmebild: Sensor 640 x 480. Bild bis zu 800 x 600 (SVGA) skalierbar.

Bildfrequenz

Optisches Bild: Bis zu 50/60 Bilder pro Sekunde (50/60 Hz) in HDTV 1080p
Wärmebild: Bis zu 8,3 Bilder/s oder 30 Bilder pro Sekunde je nach Modell

1. Integrierte Heizung zum Enteisen, Aktivierung über HTTP API (VAPIX)

2. Der Schwenk- und der Neigemotor kompensieren aktiv Änderungen der Lastbedingungen durch äußere Kräfte wie z. B. starken Wind. Dies ermöglicht einen minimalen Stromverbrauch bei wenig Wind.

Video-Streaming

Mehrere, einzeln konfigurierbare Videostreams in H.264, H.265 und Motion JPEG
Axis Zipstream technology in H.264 und H.265
Steuerbare Bildfrequenz und Bandbreite
VBR/ABR/MBR H.264/H.265
Modus für geringe Verzögerung

WDR

Forensic WDR: Bis zu 120 dB je nach Szene

Bildeinstellungen

Optisches Bild: Sättigung, Kontrast, Helligkeit, Schärfe, Weißabgleich, Tag/Nacht-Grenzwert, Tone-Mapping, Belichtungssteuerung, Belichtungsbereiche, Entnebelung, Komprimierung, dynamisches Text- und Bild-Overlay, 32 individuelle polygone Privatzenenmasken, elektronische Bildstabilisierung
Wärmebild: Komprimierung, Helligkeit, Schärfe, Kontrast, lokaler Kontrast, Belichtungssteuerung, Belichtungszonen, Text- und Bild-Overlay, elektronische Bildstabilisierung

Audio

Audio-Streaming

Einweg (Simplex, half-duplex)

Audioeingang

Eingang für externes Mikrofon oder Audio

Audiocodierung

24 Bit LPCM, AAC-LC 8/16/32/48 kHz, G.711 PCM 8 kHz, G.726 ADPCM 8 kHz, Opus 8/16/48 kHz
Konfigurierbare Bitrate

Netzwerk

Netzwerkprotokolle

IPv4, IPv6 USGv6, ICMPv4/ICMPv6, HTTP, HTTPS³, HTTP/2, TLS, QoS Layer 3 DiffServ, FTP, SFTP, CIFS/SMB, SMTP, mDNS (Bonjour), UPnP®, SNMP v1/v2c/v3 (MIB-II), DNS/DNSv6, DDNS, NTP, NTS, RTSP, RTP, SRTP/RTSPS, TCP, UDP, IGMPv1/v2/v3, RTCP, ICMP, DHCPv4/v6, ARP, SSH, LLDP, CDP, MQTT v3.1.1, Secure syslog (RFC 3164/5424, UDP/TCP/TLS), verbindungslokale Adresse (ZeroConf)

Systemintegration

Anwendungsprogrammierschnittstelle (engl. Application Programming Interface)

Offene API für Softwareintegration, einschließlich VAPIX® und AXIS Camera Application Platform (ACAP).
Technische Daten auf axis.com/developer-community.
One-Click Cloud Connect
ONVIF®-Profile G, ONVIF®-Profile M, ONVIF®-Profile S und ONVIF®-Profile T, technische Daten auf onvif.org

Videoverwaltungssysteme

Kompatibel mit AXIS Camera Station Edge, AXIS Camera Station Pro, AXIS Camera Station 5 und Video Management Software von Axis Partnern, erhältlich unter axis.com/vms.

Bildschirm-Bedienelemente

Bildstabilisierung
Wechsel Tag/Nacht
Indikator für Video-Streaming
Infrarot Beleuchtung
Privatzenenmasken
Medienclip
Fokusabrufzone
Wischer mit Zeitschaltuhr
Wischer
Heizung

Edge-to-Edge

Mikrofonkopplung
Lautsprecherkopplung

Ereignisbedingungen

Anwendung
Gerätestatus: Oberhalb/unterhalb/innerhalb der Betriebstemperatur, IP-Adresse gesperrt/entfernt, Livestream aktiv, Netzwerk-Verlust, neue IP-Adresse, PTZ-Stromausfall, Ringstrom-Überstromschutz, System bereit
Digital-Audio: digitales Signal enthält Axis Metadaten, digitales Signal hat ungültige Abtastrate, digitales Signal fehlt, digitales Signal in Ordnung
Edge Storage: laufende Aufzeichnung, Speicherunterbrechung, Speicherintegritätsprobleme erkannt
E/A: digitaler Eingang aktiv, manueller Auslöser, virtueller Eingang aktiv
MQTT: MQTT-Client verbunden
PTZ: PTZ-Steuerungswarteschlange, Fehlfunktion des PTZ, PTZ-Bewegung, voreingestellte PTZ-Position erreicht, PTZ bereit
Geplant und wiederkehrend: Zeitplan
Video: Durchschnittlicher Bitratenabfall, Tag-/Nacht-Modus

3. *Dieses Produkt enthält Software, die vom OpenSSL Project zur Verwendung im OpenSSL Toolkit (openssl.org) entwickelt wurde, sowie kryptografische Software, die von Eric Young (ey@cryptsoft.com) geschrieben wurde.

Ereignisaktionen

Tag-/Nachtmodus
Rundgangüberwachung
E/A: I/O einmalig umschalten, I/O umschalten, während die Regel aktiv ist
Beleuchtung: Beleuchtung, Beleuchtung während die Regel aktiv ist
MQTT: MQTT-Meldung zu Veröffentlichung senden
Benachrichtigung; HTTP, HTTPS, TCP und E-Mail Overlay-Text
PTZ: PTZ-Voreinstellung, Rundgangüberwachung starten/stoppen
Aufzeichnungen: Audio aufzeichnen, Audio bei aktiver Regel aufzeichnen
Sicherheit: Löschen der Konfiguration
SNMP-Trap-Meldungen: senden, senden während die Regel aktiv ist
Bilder oder Videoclips: FTP, SFTP, HTTP, HTTPS, Netzwerk-Freigabe und E-Mail
WDR-Modus
Wischer: Wischer verwenden

Eingebaute Installationshilfen

Pixelzähler, Nivellieraster

Analysefunktionen

Anwendungen

Eingeschlossen
AXIS Motion Guard, AXIS Fence Guard, AXIS Loitering Guard
AXIS Video Motion Detection, PTZ mit Orientierungshilfe, Audioerfassung, Advanced Gatekeeper
Unterstützt AXIS Camera Application Platform zur Installation von Anwendungen anderer Hersteller. Siehe dazu axis.com/acap.

Zulassungen

Produktkennzeichnungen

UL/cUL, CE, KC, VCCI, RCM

Lieferkette

Entspricht TAA

EMV

CISPR 35, CISPR 32 Class A, EN 55035, EN 55032 Class A, EN 50121-4, EN 61000-6-1, EN 61000-6-2
Australien/Neuseeland: RCM AS/NZS CISPR 32 Klasse A
Kanada: ICES(A)/NMB(A)
Japan: VCCI Klasse A
Korea: KS C 9835, KS C 9832 Class A
USA: FCC Teil 15 Abschnitt B Klasse A
Bahnanwendungen: IEC 62236-4

Sicherheit

CAN/CSA C22.2 Nr. 62368-1 Ausg. 3, IEC/EN/UL 62368-1 ed. 3

Umgebung

IEC 60068-2-1, IEC 60068-2-2, IEC 60068-2-6, IEC 60068-2-14, IEC 60068-2-27, IEC 60068-2-78, IEC/EN 60529 IP66, IEC/EN 62262 IK10, NEMA 250 Typ 4X, NEMA TS 2 (2.2.7-2.2.9), ISO 21207 (Methode B), MIL-STD-810 H (Methode 501.7, 502.7, 505.7 506.6, 507.6, 509.7, 521.4)

Netzwerk

NIST SP500-267, IPv6 USGv6

Cybersicherheit

ETSI EN 303 645, BSI IT-Sicherheitskennzeichen, FIPS 140

Cybersicherheit

Edge-Sicherheit

Software: Signiertes Betriebssystem, Verzögerungsschutz gegen Brute-Force-Angriffe, Digest-Authentifizierung und OAuth 2.0 RFC6749 OpenID Authorization Code Flow für zentrale ADFS-Kontoverwaltung, Kennwortschutz
Sicherer Schlüsselspeicher: TPM 2.0 (CC EAL4+, FIPS 140-2 Stufe 2)
Sicheres Booten, verschlüsseltes Dateisystem (AES-XTS-Plain64 256 Bit)

Netzwerksicherheit

IEEE 802.1X (EAP-TLS, PEAP-MSCHAPv2)⁴, IEEE 802.1AE (MACsec PSK/EAP-TLS), IEEE 802.1AR, HTTPS/HSTS, TLS v1.2/v1.3⁴, Network Time Security (NTS), X.509 Certificate PKI, hostbasierte Firewall

4. *Dieses Produkt enthält Software, die vom OpenSSL Project zur Verwendung im OpenSSL Toolkit (openssl.org) entwickelt wurde, sowie kryptografische Software, die von Eric Young (eay@cryptsoft.com) geschrieben wurde.

Dokumentation

AXIS OS Hardening Guide

Axis Vulnerability Management-Richtlinie

Axis Security Development Model

AXIS OS Software Bill of Material (SBOM)

Diese Dokumente stehen unter axis.com/support/cybersecurity/resources zum Download bereit.

Weitere Informationen zum Axis

Cybersicherheitssupport finden Sie auf axis.com/cybersecurity

Allgemeines

Gehäuse

IP66-, NEMA 4X- und IK10-zertifiziertes⁵

pulverbeschichtetes Aluminium

Farbe: Weiß NCS S 1002-B

Frontscheibe: **optisch:** Glas, **thermisch:** Germanium

Langlebiger Silikonwischer

Wetterschutz: Schlagfestes und UV-stabilisiertes

thermoplastisches Material

Dieses Produkt kann umlackiert werden.

Anweisungen zum Umlackieren finden Sie auf der Supportseite des Produkts. Informationen über die Auswirkung auf die Gewährleistung finden Sie auf axis.com/warranty-implication-when-repainting

Stromversorgung

52 bis 58 V DC, normal 25 W, max. 185 W

Wiederherstellung nach Unterbrechung der Stromversorgung⁶

Überspannungsschutz 2 kV, gemäß EN 61000-4-5

Anschlüsse

Audio: Eingang Mikrofon/Audio, 3,5 mm

E/A: Sechspoliger Anschlussblock 2,5 mm für vier konfigurierbare Eingänge/Ausgänge

Netzwerk: Geschirmter RJ45 10BASE-T/100BASE-TX/

1000BASE-T, SFP-Slot (SFP-Modul nicht enthalten)⁷

Stromversorgung: Gleichstromeingang, Anschlussblock
Beleuchtung (im oberen Teil der Positionierungseinheit)

Speicherung

Unterstützt SD-Speicherkarten des Typs microSD, microSDHC und microSDXC

Unterstützt SD-Speicherkartenverschlüsselung (AES-XTS-Plain64 256bit)

Aufzeichnung auf NAS (Network Attached Storage)

Empfehlungen zu SD-Speicherkarten und NAS-Speichern finden Sie auf axis.com.

Betriebsbedingungen

-40 °C bis 60 °C

Maximale Temperatur gemäß NEMA TS 2 (2.2.7): 74 °C (165 °F)

Temperatur beim Start: -40 °C

Luftfeuchtigkeit 10 bis 100 % (kondensierend)

Windlast bei PTZ in Betrieb

37 m/s⁸, ohne Wetterschild 52 m/s

Mit AXIS PT IR Illuminator Kit C: 40 m/s, ohne Wetterschild 52 m/s

Maximale effektiv projizierte Fläche (EPA): 0,121 m²

Lagerbedingungen

Temperatur: -40 °C bis 65 °C

Luftfeuchtigkeit: 5 bis 95 % (nicht kondensierend)

Abmessungen

244 x 360 x 582 mm

Die Gesamtabmessungen des Produkts sind dem Maßbild in diesem Datenblatt zu entnehmen.

Effektiv projizierte Fläche (EPA): 0,121 m² (0,39 ft²)

Gewicht

35 mm: 14,9 kg (32,8 lb)

Zoom: 15,3 kg (33,7 lb)

Inhalt des Kartons

Kamera, Installationsanleitung, Steckverbindersatz,

Optionales Zubehör

AXIS Surveillance Cards, AXIS T94J01A Wall Mount, AXIS T94N01G Pole Mount, AXIS T95A64 Corner Bracket, AXIS Washer Kit B, AXIS Cable 24 V DC/24-240 V AC 22 mh, AXIS T8611 SFP Module LC.LX, AXIS T8612 SFP Module LC.SX, AXIS PT IR Illuminator Kit C, AXIS T99 Illuminator Bracket Kit A, Stromversorgung DIN PS56 480 W, AXIS T61 Audio and I/O Interface Series

Weiteres Zubehör finden Sie unter axis.com/products/axis-q8752-e-mk-ii#compatible-products.

System-Tools

AXIS Site Designer, AXIS Device Manager, Produkt-Auswahlhilfe, Zubehör-Auswahlhilfe, Objektivrechner
Erhältlich auf axis.com.

5. Frontscheibe nicht enthalten.

6. Speicherung der IP-Daten sowie der Ausgangsposition, Fortsetzung der Guard-Tour- und anderer Ereignisse.

7. Wenn die Verbindung zum Netzwerk sowohl über SFP als auch RJ-45 hergestellt wird, dann ist SFP die Hauptverbindung und RJ-45 die Ausfallsicherung.

8. Die angegebenen Werte beruhen auf den Ergebnissen von Windkanaltests. Für die Berechnung der Zugkraft verwenden Sie die maximale effektive projizierte Fläche (EPA).

Sprachen

Englisch, Deutsch, Französisch, Spanisch, Italienisch, Russisch, Chinesisch (vereinfacht), Japanisch, Koreanisch, Portugiesisch, Polnisch, Chinesisch (traditionell), Niederländisch, Tschechisch, Schwedisch, Finnisch, Türkisch, Thailändisch, Vietnamesisch

Gewährleistung

Informationen zur 5-jährigen Gewährleistung finden Sie auf axis.com/warranty

Exportbeschränkungen

Dieses Produkt unterliegt Exportkontrollbestimmungen. Achten Sie daher bitte stets auf die Einhaltung aller geltenden nationalen und internationalen Export- bzw. Re-Exportkontrollbestimmungen.

Artikelnummern

Abrufbar unter axis.com/products/axis-q8752-e-mk-ii#part-numbers

Nachhaltigkeit

Substanzkontrolle

PVC-frei

RoHS gemäß RoHS-Richtlinie 2011/65/EU und 2015/863 sowie Standard EN IEC 63000:2018

REACH gemäß (EG) Nr. 1907/2006. Für SCIP UUID siehe echa.europa.eu

Material

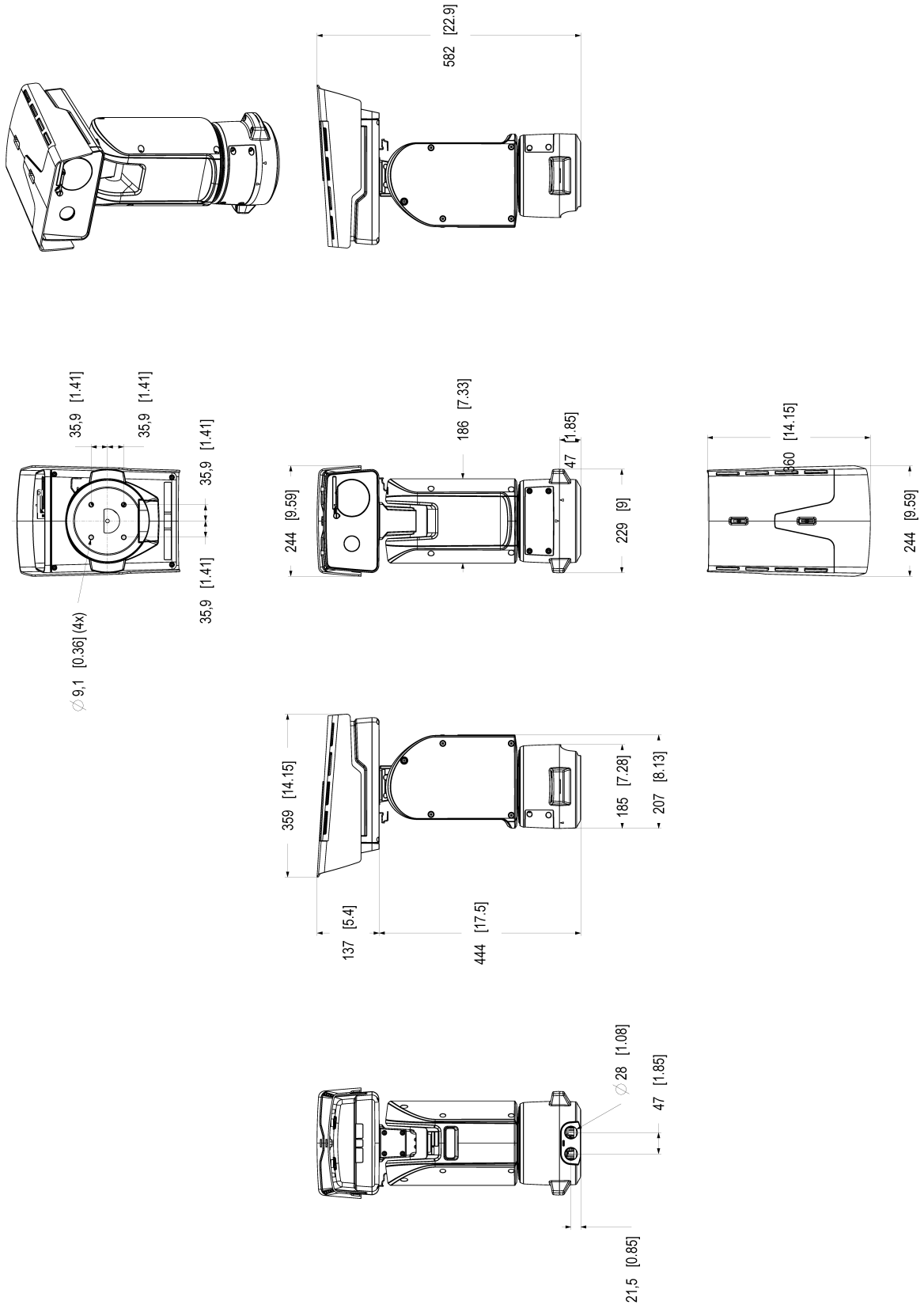
Auf Konfliktmineralien gemäß OECD-Leitfaden überprüft

Weitere Informationen zum Thema Nachhaltigkeit bei Axis finden Sie auf axis.com/about-axis/sustainability

Verantwortung für die Umwelt

axis.com/environmental-responsibility

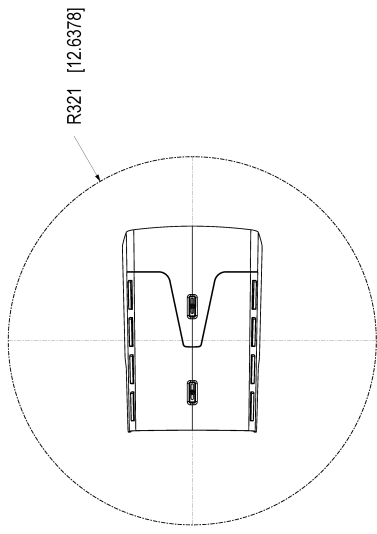
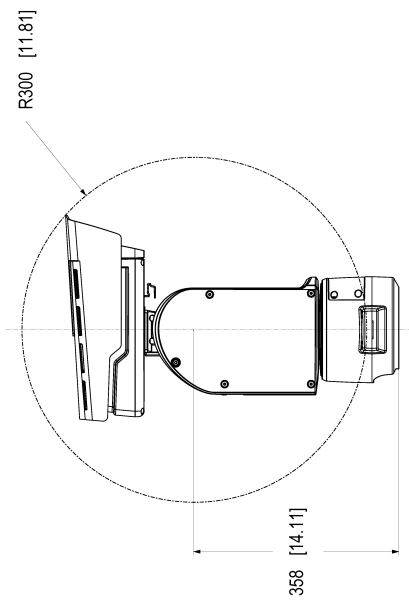
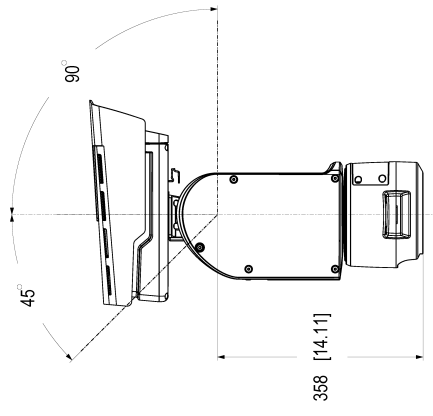
Axis Communications nimmt am UN Global Compact teil. Weitere Informationen hierzu finden Sie auf unglobalcompact.org



Dimensions in mm (inch)
 2005 Feb 14 MK II 1.4
 3229416 A1 1/0

AXIS Q8752-E MkII Bispectral PTZ Camera

Tilt



Elektronische Bildstabilisierung

Die elektronische Bildstabilisierung (EIS) sorgt für ein flüssiges Video in Situationen, in denen eine Kamera Erschütterungen ausgesetzt ist. Integrierte Gyroskopsensoren erfassen kontinuierlich Bewegungen und Vibrationen der Kamera und stellen das Bild automatisch ein, um stets die Details zu erfassen, die Sie benötigen. Elektronische Bildstabilisierung beruht auf verschiedenen Algorithmen zur Modellierung der Kamerabewegung, die zur Bildkorrektur verwendet werden.

Lightfinder

Die Axis Lightfinder-Technologie liefert selbst bei nahezu vollständiger Dunkelheit hochauflösende, farbgetreue Videobilder mit nur minimaler Bewegungsunschärfe. Durch das Entfernen von Rauschen macht Lightfinder dunkle Bereiche in einer Szene sichtbar und erfasst auch bei sehr schwachem Licht Einzelheiten. Mit Lightfinder unterscheiden Kameras die Farbe bei schwachem Licht besser als das menschliche Auge. Farben tragen bei der Videoüberwachung entscheidend zur Erkennung von Personen, Objekten oder Fahrzeugen bei.

Forensic WDR

Mit Kameras von Axis mit Wide Dynamic Range (WDR)-Technologie lassen sich auch unter schwierigen Bedingungen wichtige forensische Details klar erkennen statt unscharfer Konturen. Der Kontrast zwischen den dunkelsten und den hellsten Bildbereichen kann sich negativ auf die Verwertbarkeit und Schärfe der Bilder auswirken. Forensic WDR sorgt für eine effektive Reduzierung des sichtbaren Rauschens und störender Artefakte und liefert so optimale Videobilder für forensische Auswertungen.

Thermische Farbskalen

Ein Modus, in dem der Benutzer einen Farbbereich auswählen kann, um die verschiedenen relativen Temperaturdifferenzen einer Szene wiederzugeben. Der Benutzer kann zwischen Schwarzweißbereichen, Farbbereichen oder einer Mischung aus beiden wählen. Ein und derselbe Input (gemessene Wärmestrahlung) kann je nach Zuordnung jedes Pixelwerts zu einem Farbbereich zu einer unterschiedlichen visuellen Darstellung führen.

Zipstream

Die Axis' Zipstream technology verringert unter Beibehaltung kritischer forensischer Details den Bedarf an Bandbreite und Speicherplatz um teilweise mehr als 50 %. Zipstream arbeitet darüber hinaus mit drei intelligenten Algorithmen, die sicherstellen, dass relevante forensische Informationen identifiziert, aufgezeichnet und mit voller Bildauflösung und Bildrate übertragen werden.