

## AXIS T8606 Wedge Mount

Keilhalterung, mit der die AXIS I8116-E Network Intercom bei der Installation an einer Wand entweder um 30 Grad nach links oder rechts geneigt werden kann. Diese Halterung kann auch zur Befestigung der Türsprechanlage an Masten verwendet werden.

- > Geeignet für Wand- oder Mastmontage
- > Positioniert AXIS I8116-E in einem Winkel von 30 Grad
- > PVC-frei und BFR-/CFR-frei



# AXIS T8606 Wedge Mount

## Allgemeines

<b>Unterstützte Produkte</b>	AXIS I8116-E Network Intercom, AXIS T18605 Protection Cover
<b>Gehäuse</b>	Aluminium Farbe: NCS S 9000-N in Schwarz
<b>Montage</b>	Wand- oder Mastmontage
<b>Umgebung</b>	Außenbereich/Innenbereich
<b>Abmessungen</b>	Die Gesamtabmessungen des Produkts sind dem Maßbild in diesem Datenblatt zu entnehmen.
<b>Gewichtung</b>	89 g
<b>Inhalt des Kartons</b>	Klemhalterung, Schrauben, Installationsanleitung
<b>System-Tools</b>	AXIS Site Designer, AXIS Device Manager, Produkt-Auswahlhilfe, Zubehör-Auswahlhilfe, Objektivrechner Erhältlich auf <a href="http://axis.com">axis.com</a> .

**Gewährleistung** Informationen zur 3-jährigen Axis Gewährleistung finden Sie auf [axis.com/warranty](http://axis.com/warranty)

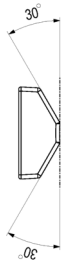
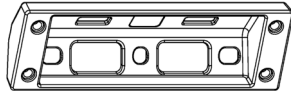
**Artikelnummern** Erhältlich unter [axis.com/products/axis-ti8606-wedge-mount#part-numbers](http://axis.com/products/axis-ti8606-wedge-mount#part-numbers)

## Nachhaltigkeit

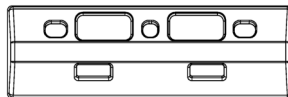
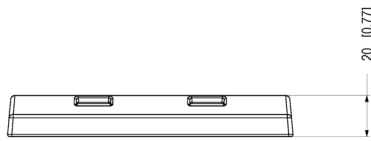
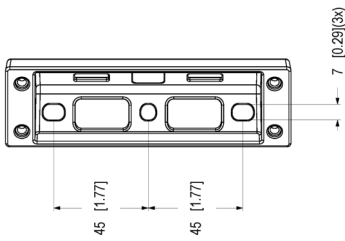
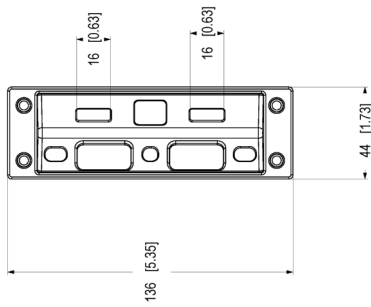
**Substanzkontrolle** PVC-frei, BFR/CFR-frei gemäß JEDEC/ECA JS709  
RoHS gemäß RoHS-Richtlinie 2011/65/EU und 2015/863 sowie Standard EN IEC 63000:2018  
REACH gemäß Verordnung (EG) Nr. 1907/2006. Informationen zu SCIP UUID finden Sie auf [echa.europa.eu](http://echa.europa.eu).

**Verantwortung für die Umwelt** [axis.com/environmental-responsibility](http://axis.com/environmental-responsibility)  
Axis Communications nimmt am UN Global Compact teil. Weitere Informationen hierzu finden Sie auf [unglobalcompact.org](http://unglobalcompact.org)

# Maßbild



30° Mounting angle to wall.



Dimensions in mm (inch)	
20210229	M2 L1
110307	AX 1.10

AXIS T18606 Wedge Mount

