

AXIS W401 Body Worn Activation Kit

装着式カメラの自動起動

AXIS W401 Body Worn Activation Kitは、小型で流線型のフォルムを備え、狭いスペースにもシームレスにフィットするため、スペースが限られている場所でも容易に設置することができます。ライトバーやサイレンの起動、パニックボタン、火災警報、MQTTイベントなどのI/O入力をトリガーとして、同じシステム内のすべての装着式カメラの録画を自動的に起動できるため、重大なインシデントが発生した場合でも重要な瞬間を確実に記録することが可能です。

> 自動的な録画の有効化

> I/Oによるトリガー

> Bluetooth[®]ビーコンの使用



AXIS W401 Body Worn Activation Kit

システムオンチップ (SoC)

モデル	S6LM
メモリー	RAM 1024 MB、フラッシュ8 GB

ネットワーク

ネットワークプロトコル	IPv4、IPv6 USGv6、ICMPv4/ICMPv6、HTTP、HTTPS ^a 、HTTP/2、TLS ^a 、QoS Layer 3 DiffServ、FTP、SFTP、CIFS/SMB、SMTP、mDNS (Bonjour)、UPnP [*] 、SNMP v1/v2c/v3 (MIB-II)、DNS/DNSv6、DDNS、NTP、NTS、RTSP、RTP、SRTP/RTSPS、TCP、UDP、IGMPv1/v2/v3、RTCP、ICMP、DHCPv4/v6、ARP、SSH、LLDP、CDP、MQTT v3.1.1、Secure syslog (RFC 3164/5424、UDP/TCP/TLS)、リンクローカルアドレス (設定不要)
-------------	---

システムインテグレーション

アプリケーションプログラミングインターフェース	VAPIX [*] 、AXIS Camera Application Platform (ACAP) など、ソフトウェア統合のためのオープンAPI (仕様については axis.com/developer-community を参照)。ACAPにはNative SDKが含まれています。ワンクリックによるクラウド接続
-------------------------	---

イベント条件	デバイスのステータス: 動作温度以上/以下/動作温度内、IPアドレスのブロック/削除、ネットワーク接続断絶、新しいIPアドレス、システムの準備完了、動作温度内 I/O: Bluetooth [*] ビーコン信号の受信、デジタル入力が有効、手動トリガー、仮想入力が有効 MQTT: MQTTクライアント接続、ステータススケジューリングおよび繰り返し: スケジュール
--------	--

イベントアクション	I/O: I/Oを一度切り替え、ルールがアクティブな間にI/Oを切り替え LED: ステータスLEDを点滅、ルールがアクティブな間にステータスLEDを点滅 MQTT: MQTT公開メッセージを送信 通知: HTTP、HTTPS、TCP、電子メール セキュリティ: 設定の消去 SNMPトラップメッセージ: 送信、ルールがアクティブな間に送信 ワイヤレスブロードキャスト信号
-----------	--

認証

製品のマーキング	CE、FCC、ICES、IFT、UL、MICテレコム、NOM、RCM、VCCI、WEEE
----------	--

サブライチャー	TAA準拠
---------	-------

EMC	EN 55032 Class B、EN 55035、EN 61000-3-2、EN 61000-3-3、EN 61000-6-1、EN 61000-6-2、ECE R10 (E-マーク) オーストラリア/ニュージーランド: RCM AS/NZS CISPR 32 Class B、CISPR 35 カナダ: ICES-3(B)/NMB-3(B) 日本: VCCI Class B 米国: FCC Part 15 Subpart B Class B
-----	---

安全性	CAN/CSA C22.2 No. 62368-1 ed.3、IEC/EN/UL 62368-1 ed.3、RCM AS/NZS 62368.1:2018
-----	---

環境	IEC 60068-2-1、IEC 60068-2-2、IEC 60068-2-6、IEC 60068-2-14、IEC 60068-2-27、IEC 60068-2-64、IEC 60068-2-78、IEC TR 60721-3-5 Class 5M3 (振動、衝撃)、IEC/EN 61373 Category 1 Class B、NEMA TS 2 (2.2.7-2.2.9)
----	--

無線	EN 300328、EN 300440、EN 301893、EN 303413、EN 301489-1、EN 301489-17、FCC Part 15 Subpart C、FCC Part 15 Subpart E、RSS-247、RSS-Gen Issue 5
----	--

ネットワーク	NIST SP500-267、IPv6 USGv6
--------	---------------------------

サイバーセキュリティ	FIPS 140
------------	----------

サイバーセキュリティ

エッジセキュリティ	ソフトウェア: 署名付きOS、総当たり攻撃による遅延からの保護 ハードウェア: Axis Edge Vaultサイバーセキュリティプラットフォーム 安全なキーストア: セキュアエレメント (CC EAL 6+、FIPS 140-3 レベル3)、システムオンチップセキュリティ (TEE) AxisデバイスID、セキュアブート、暗号化ファイルシステム (AES-XTS-Plain64 256bit)
-----------	---

ネットワークセキュリティ	IEEE 802.1X (EAP-TLS、PEAP-MSCHAPv2) ^a 、IEEE 802.1AR
--------------	--

文書化	Axis脆弱性管理ポリシー Axisセキュリティ開発モデル AXIS OSソフトウェア部品表 (SBOM) ドキュメントをダウンロードするには、 axis.com/support/cybersecurity/resources にアクセスしてください。 Axisのサイバーセキュリティのサポートの詳細については、 axis.com/cybersecurity にアクセスしてください。
-----	--

概要

ケーシング	カラー: 黒 NCS S 9000-N
-------	---------------------

電源	Power over Ethernet (PoE) IEEE 802.3af Type 1 Class 2 通常1.7 W、最大6.49 W、または 10~28 V DC、標準1.8 W、最大6.49 W
----	--

コネクタ	ネットワーク: シールド付きRJ45 10BASE-T/100BASE-TX PoE I/O: 6ピン2.5 mmターミナルブロック x 2 (状態監視設定可能 I/O x 8用) (12 V DC出力、最大負荷50 mA) 電源: DC10~28V入力用3ピンターミナルブロック
------	---

ワイヤレスインターフェース	Bluetooth [*] 5.1 Low Energy and Classic Wi-Fi [*] 5 a/b/g/n/ac @ 2.4 GHz、5 GHz
---------------	--

動作温度	-20 °C ~ 60 °C 湿度: 10% ~ 85% RH (結露不可)
------	---

保管条件	-40 °C ~ 65 °C (-40 °F ~ 149 °F) 湿度: 5 ~ 95% RH (結露不可)
------	---

寸法	製品の寸法については、このデータシートの寸法図を参照してください。
----	-----------------------------------

重量	166 g (0.4 lb)
----	----------------

パッケージ内容	AXIS W401 Body Worn Activation Kit インストールガイド DCコネクタ I/Oコネクタ ケーブルタイ ベルクロ
---------	--

言語	英語、ドイツ語、フランス語、スペイン語、イタリア語、ロシア語、中国語 (簡体字)、日本語、韓国語、ポルトガル語、ポーランド語、中国語 (繁体字)、オランダ語、チェコ語、スウェーデン語、フィンランド語、トルコ語、タイ語、ベトナム語
----	--

保証	5年保証、 axis.com/warranty を参照
----	---

製品番号	axis.com/products/axis-w401-body-worn-activation-kit#part-numbers で入手可能
------	---

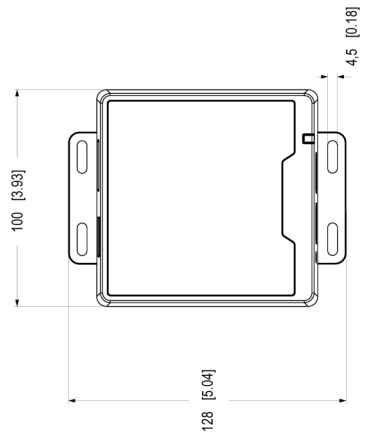
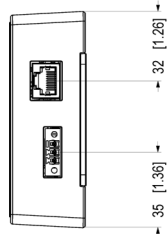
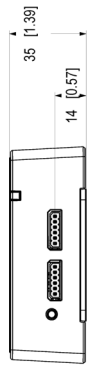
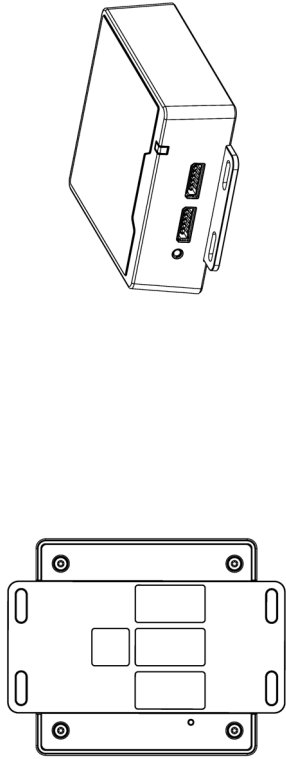
サステナビリティ

物質管理	PVC不使用、BFR/CFR不使用 (JEDEC/ECA標準JS709に準拠) RoHS、EU RoHS指令2011/65/EUおよび2015/863、規格EN IEC 63000:2018に準拠 (EC) No 1907/2006に準拠したREACH。SCIP UUIDについては、 echa.europa.eu を参照してください。
------	---

材料	再生可能な炭素系プラスチックの含有率: バイオ系: 70% OECDガイドラインに従って紛争鉱物について検査済み Axisの持続可能性の詳細については、 axis.com/about-axis/sustainability にアクセスしてください。
----	---

環境責任	axis.com/environmental-responsibility Axis CommunicationsはUN Global Compactの署名企業です (詳細については unglobalcompact.org を参照)
------	---

- a. 本製品には、OpenSSL Toolkitで使用するためにOpenSSL Project (openssl.org) によって開発されたソフトウェアとEric Young (eay@cryptsoft.com) によって開発された暗号化ソフトウェアが含まれています。



Dimensions in mm (inch)	
2024 New 11	W1 L1
2019 11	W1 L1
2019 11	W1 L1

AXIS W401 Body Worm Activation Kit

