

## AXIS Q8752-E Mk II Bispectral PTZ Camera

### 열 감지 및 시각적 확인

이 바이스펙트럼 카메라는 신뢰할 수 있는 열상 감지와 시각적 확인을 제공합니다. 360° 무한 팬 기능이 있으므로 위치 재조정을 신속하게 할 수 있고 객체를 지속적으로 추적할 수 있습니다. 두 채널 모두 흔들림 보정 (EIS) 기능이 있어 부드러운 영상을 보장합니다. 그리고 Lightfinder 2.0 및 Forensic WDR은 암흑에 가까운 환경이나 까다로운 조명에서도 선명한 색상과 뛰어난 디테일을 제공합니다. 강력한 분석 플랫폼 기반이므로 Axis 및 타사 분석을 쉽게 추가할 수 있습니다. 거리 및 대역폭 제한을 극복하기 위해 광섬유 케이블을 배선하여 이 카메라를 연결할 수 있습니다.

- > 열상 카메라와 영상 카메라를 하나로
- > 360° 무한 팬
- > 듀얼 흔들림 보정(EIS)
- > 내장형 사이버보안
- > 열상 팔레트



# AXIS Q8752-E Mk II Bispectral PTZ Camera

## 변형

AXIS Q8752-E Mk II, 35mm, 8.3fps

AXIS Q8752-E Mk II, 35mm, 30fps

AXIS Q8752-E Mk II, 줌, 8.3fps

AXIS Q8752-E Mk II, 줌, 30fps

## 카메라

### 이미지 센서

**영상:** 1/2.8" 프로그래시브 스캔 CMOS

**열상:** 비냉각 마이크로 볼로미터 640x480픽셀, 픽셀 크기: 17µm. 스펙트럼 범위: 8~14µm

### 렌즈

**영상:** 가변 초점, 4.3~137.6mm, F1.4~4.0

수평 화각: 58.5°~2.4°

수직 화각: 35°~1.3°

오토 포커스, 오토 아이리스

### 열상:

**35mm:**

무열상 35mm, F1.2

근접 초점 거리: 31m(102ft)

수평 화각: 17°

수직 화각: 12.8°

### 줌:

무열상 35~105mm, F1.6

근접 초점 거리: 22~195m(72~640ft)

근접 수동 초점 거리: 7m(23ft)

수평 화각: 18°-6°

수직 화각: 13.5°~4.5°

### 주야간

**영상:** 자동 적외선 차단 필터

### 최소 조도

**영상:**

**킬러:** 0.06 lux @ 50 IRE, F1.4

**흑백:** 50 IRE, F1.4에서 0.01lux

### 감도

**열상:** NETD < 50mK

### 셔터 속도

**영상:** 1/66500초~2초

### 팬/틸트/줌

팬: 360° 연속, 0.05°~120°/s

틸트: -90°~+45°, 0.05°~65°/s

저속 시 매끄러운 움직임: 0.05°/s에서 ±0.01°/s

프리셋 정확도: 0.05°

256개의 프리셋 포지션, 가드 투어, 제어 대기열, 포커스 윈도우, 화면 방향 표시기, 제빙 제어<sup>1</sup>, 동적 로드 밸런싱<sup>2</sup>

**영상:** 32배 광학 줌, 12배 디지털 줌, 총 384배 줌, 포커스 리콜

### 열상:

**줌:** 3x 열상 줌 및 4x 디지털 줌, 총 12x 줌

**35mm:** 고정 초점, 디지털 줌 없음

## 시스템 온 칩(SoC)

### 모델

ARTPEC-7

### 메모리

2GB RAM, 512MB Flash

### 컴퓨팅 기능

딥 러닝 처리 장치(DLPU)

## 비디오

### 비디오 압축

H.264(MPEG-4 Part 10/AVC) 베이스라인, 메인 및 하이 프로파일

H.265(MPEG-H Part 2/HEVC) 메인 프로파일  
Motion JPEG

### 해상도

**영상:** 1920x1080 HDTV 1080p~320x180

**열상:** 센서는 640x480입니다. 이미지는 최대 800x600(SVGA)까지 확대할 수 있습니다.

### 프레임 레이트

**영상:** HDTV 1080p에서 최대 50/60fps(50/60Hz)

**열상:** 최대 8.3fps 또는 30fps 모델에 따라 다름

### 비디오 스트리밍

H.264, H.265 및 Motion JPEG에서 개별 구성이 가능한 다중 스트림

H.264 및 H.265 기반 Axis Zipstream 기술

구성 가능한 프레임 레이트 및 대역폭

VBR/ABR/MBR H.264/H.265

저지연 모드

1. 내부 히터가 축적된 얼음을 해동하며, HTTP API(VAPIX)를 통해 활성화됩니다.

2. 팬 모터와 틸트 모터는 강풍과 같은 외부 힘으로 인한 부하 조건의 변화를 능동적으로 보상합니다. 이를 통해 약풍에서는 최소한의 전력 소비가 가능합니다.

## WDR

Forensic WDR: 장면에 따라 최대 120dB

## 이미지 설정

**영상:** 채도, 대비, 밝기, 선명도, 화이트 밸런스, 주야간 임계값, 톤 매핑, 노출 제어, 노출 존, 디포깅, 압축, 다이내믹 텍스트 및 이미지 오버레이, 32개의 개별 다각형 프라이버시 마스크, 흔들림 보정

**열상:** 압축, 밝기, 선명도, 대비, 로컬 대비, 노출 제어, 노출 존, 텍스트 및 이미지 오버레이, 흔들림 보정(EIS)

## 오디오

오디오 스트리밍  
단방향(단방향, 반이중)

오디오 입력  
외부 마이크 입력 또는 라인 입력

오디오 인코딩  
24비트 LPCM, AAC-LC 8/16/32/48kHz, G.711 PCM 8kHz, G.726 ADPCM 8kHz, Opus 8/16/48kHz  
구성 가능한 비트레이트

## 네트워크

네트워크 프로토콜  
IPv4, IPv6 USGv6, ICMPv4/ICMPv6, HTTP, HTTPS<sup>3</sup>, HTTP/2, TLS, QoS Layer 3 DiffServ, FTP, SFTP, CIFS/SMB, SMTP, mDNS(Bonjour), UPnP®, SNMP v1/v2c/v3(MIB-II), DNS/DNSv6, DDNS, NTP, NTS, RTSP, RTP, SRTP/RTSPS, TCP, UDP, IGMPv1/v2/v3, RTCP, ICMP, DHCPv4/v6, ARP, SSH, LLDP, CDP, MQTT v3.1.1, 보안 syslog(RFC 3164/5424, UDP/TCP/TLS), 링크 로컬 주소(ZeroConf)

## 시스템 통합

애플리케이션 프로그래밍 인터페이스 (Application Programming Interface)  
소프트웨어 통합용 공개 API(VAPIX® 및 AXIS Camera Application Platform(ACAP) 포함), 사양은 [axis.com/developer-community](http://axis.com/developer-community) 참조.  
One-Click Cloud Connection  
ONVIF® Profile G, ONVIF® Profile M, ONVIF® Profile S 및 ONVIF® Profile T, 사양은 [onvif.org](http://onvif.org)를 참조하십시오.

## 영상 관리 시스템

AXIS Camera Station Edge, AXIS Camera Station Pro, AXIS Camera Station 5 및 Axis의 파트너사에서 제공하는 비디오 매니지먼트 소프트웨어([axis.com/vms](http://axis.com/vms)에서 확인 가능)와 호환됩니다.

온스크린 제어  
이미지 안정화  
주/야간 전환  
비디오 스트리밍 인디케이터  
IR 조명  
프라이버시 마스크  
미디어 클립  
Focus recall zone(포커스 리콜 영역)  
타이밍 설정 와이퍼  
와이퍼  
히터

에지 투 에지  
마이크 페어링  
스피커 페어링

이벤트 조건  
응용 분야  
장치 상태: 작동 온도 초과/미만/범위 내, IP 주소 차단됨/제거됨, 라이브 스트림 활성화, 네트워크 끊김, 새 IP 주소, PTZ 전원 오류, 링 파워 과전류 보호, 시스템 준비  
디지털 오디오: 디지털 신호에 Axis 메타데이터가 포함됨, 디지털 신호에 유효하지 않은 샘플 속도가 있음, 디지털 신호 누락, 디지털 신호 정상  
엣지 스토리지: 녹화 진행 중, 저장 중단, 스토리지 상태 문제 감지  
I/O: 디지털 입력 활성화, 수동 트리거, 가상 입력 활성화  
MQTT: MQTT 클라이언트 연결됨  
PTZ: PTZ 제어 대기열, PTZ 오작동, PTZ 이동, PTZ 프리셋 포지션 도달됨, PTZ 준비  
예약 및 반복: 스케줄  
비디오: 평균 비트 레이트 저하, 주/야간 모드

3. 본 제품에는 *OpenSSL Toolkit*에서 사용하기 위해 *OpenSSL Project*에서 개발한 소프트웨어([openssl.org](http://openssl.org))와 *Eric Young*([ey@cryptsoft.com](mailto:ey@cryptsoft.com))이 작성한 암호화 소프트웨어가 포함되어 있습니다.

이벤트 액션  
주/야간 모드  
가드 투어  
I/O: 한 번 I/O 토글, 룰이 활성화 상태인 동안 I/O 토글  
조명: 조명 사용, 룰이 활성화 상태인 동안 조명 사용  
MQTT: MQTT 게시 메시지 전송  
알림: HTTP, HTTPS, TCP 및 이메일  
오버레이 텍스트  
PTZ: PTZ 프리셋, 가드 투어 시작/중지  
녹화: 오디오 녹화, 룰이 활성화 상태인 동안 오디오 녹화  
보안: 구성 지우기  
SNMP 트랩 메시지: 전송, 룰이 활성화 상태인 동안 전송  
이미지 또는 비디오 클립: FTP, SFTP, HTTP, HTTPS, 네트워크 공유 및 이메일  
WDR 모드  
와이퍼: 와이퍼 사용

내장된 설치 보조 도구  
픽셀 카운터, 레벨 그리드

## 분석 애플리케이션

애플리케이션  
포함  
AXIS Motion Guard, AXIS Fence Guard,  
AXIS Loitering Guard  
AXIS Video Motion Detection, Orientation AID  
PTZ, 오디오 디텍션, 고급 게이트키퍼  
타사 애플리케이션 설치가 가능한 AXIS Camera  
Application Platform 지원, [axis.com/acap](http://axis.com/acap) 참조

## 승인

제품 표시  
UL/cUL, CE, KC, VCCI, RCM

공급망  
TAA 준수

EMC  
CISPR 35, CISPR 32 Class A, EN 55035,  
EN 55032 Class A, EN 50121-4, EN 61000-6-1,  
EN 61000-6-2  
**호주/뉴질랜드:** RCM AS/NZS CISPR 32 Class A  
**캐나다:** ICES(A)/NMB(A)  
**일본:** VCCI Class A  
**한국:** KS C 9835, KS C 9832 Class A  
**미국:** FCC Part 15 Subpart B Class A  
**철도:** IEC 62236-4

안전  
CAN/CSA C22.2 No. 62368-1 ed. 3,  
IEC/EN/UL 62368-1 ed. 3

환경  
IEC 60068-2-1, IEC 60068-2-2, IEC 60068-2-6,  
IEC 60068-2-14, IEC 60068-2-27, IEC 60068-2-78,  
IEC/EN 60529 IP66, IEC/EN 62262 IK10,  
NEMA 250 Type 4X, NEMA TS 2 (2.2.7-2.2.9),  
ISO 21207 (Method B), MIL-STD-810 H  
(Method 501.7, 502.7, 505.7 506.6, 507.6, 509.7,  
521.4)

네트워크  
NIST SP500-267, IPv6 USGv6

사이버 보안  
ETSI EN 303 645, BSI IT Security Label, FIPS 140

## 사이버 보안

에지 보안  
**소프트웨어:** 서명된 OS, 무차별 대입 지연 보호, 다  
이제스트 인증 및 중앙집중식 ADFS 계정 관리를  
위한 OAuth 2.0 RFC6749 OpenID Authorization  
Code Flow, 패스워드 보호  
보안 키 저장소: TPM 2.0(CC EAL4+, FIPS 140-2  
Level 2)  
Secure Boot, 암호화된 파일 시스템(AES-XTS-  
Plain64 256비트)

네트워크 보안  
IEEE 802.1X (EAP-TLS, PEAP-MSCHAPv2)<sup>4</sup>,  
IEEE 802.1AE (MACsec PSK/EAP-TLS), IEEE  
802.1AR, HTTPS/HSTS, TLS v1.2/v1.3<sup>4</sup>, 네트워크  
시간 보안(NTS), X.509 인증서 PKI, 호스트 기반 방  
화벽

문서 작업  
*AXIS OS 보안 강화 가이드*  
*Axis 취약점 관리 정책*  
*Axis 보안 개발 모델*  
AXIS OS Software Bill of Material(SBOM)  
[axis.com/support/cybersecurity/resources](http://axis.com/support/cybersecurity/resources)로 이  
동하여 문서를 다운로드하십시오.  
Axis 사이버 보안 지원에 대해 자세히 알아보려면  
[axis.com/cybersecurity](http://axis.com/cybersecurity) 참조

4. 본 제품에는 *OpenSSL Toolkit*에서 사용하기 위해 *OpenSSL Project*에서 개발한 소프트웨어([openssl.org](http://openssl.org))와 *Eric Young*([ey@cryptsoft.com](mailto:ey@cryptsoft.com))이 작성한 암호화 소프트웨어가 포함되어 있습니다.

## 일반사항

### 케이스

IP66, NEMA 4X 및 IK10 등급<sup>5</sup> 분체 도장 알루미늄  
색상: white NCS S 1002-B  
전면 윈도우: **영상:** 유리, **열상:** 게르마늄  
수명이 긴 실리콘 와이퍼  
기상 보호막: 고충격 UV 안정화 열가소성 수지  
이 제품은 재도색할 수 있음.  
재도색 지침은 제품 지원 페이지로 이동하십시오.  
보증에 미치는 영향에 대한 정보를 보려면 [axis.com/warranty-implication-when-repainting](http://axis.com/warranty-implication-when-repainting)을 참조하십시오.

### 전원

52~58V DC, 일반 25W, 최대 185W  
전력 손실 복구<sup>6</sup>  
EN 61000-4-5에 따른 서지 보호 2kV

### 커넥터

오디오: 3.5mm 마이크/라인 입력  
I/O: 4개의 구성 가능한 입/출력용 6핀 2.5mm 단자대  
네트워크: 차폐형 RJ45 10BASE-T/100BASE-TX/1000BASE-T, SFP 슬롯(SFP 모듈 미포함)<sup>7</sup>  
전원: DC 입력, 단자대  
조명(포지셔닝 장치 위쪽 부분)

### 저장

microSD/microSDHC/microSDXC 카드 지원  
SD 카드 암호화 지원(AES-XTS-Plain64 256비트)  
NAS(Network Attached Storage)에 녹화  
SD 카드 및 NAS 권장 사항에 대해서는 [axis.com](http://axis.com) 참조

### 작동 조건

-40°C~60°C(-40°F~140°F)  
NEMA TS 2(2.2.7)에 따른 최대 온도: 74°C(165°F)  
시작 온도: -40°C(-40°F)  
습도 10 ~ 100% RH(응축)

### PTZ 작동 시 풍하중

37m/s(83mph)<sup>8</sup>, 기상 보호막을 포함하지 않은 경우 45m/s(100mph)  
AXIS PT IR Illuminator Kit C 포함: 40m/s(90mph), 기상 보호막을 포함하지 않은 경우 52m/s(116mph)  
최대 EPA(유효 투영 면적): 0.121m<sup>2</sup>

### 스토리지 조건

온도: -40°C ~ 65°C(-40°F ~ 149°F)  
습도: 5~95% RH (비응축)

### 치수

244 x 360 x 582mm(9.5 x 14 x 23인치)  
전체 제품 치수는 이 데이터시트의 치수 도면을 참조하십시오.  
EPA(유효 투영 면적): 0.121m<sup>2</sup>(0.39ft<sup>2</sup>)

### 중량

35mm: 14.9kg(32.8lb)  
줌: 15.3kg(33.7lb)

### 박스 내용물

카메라, 설치 가이드, 커넥터 키트

### 옵션 액세서리

AXIS Surveillance Cards, AXIS T94J01A Wall Mount, AXIS T94N01G Pole Mount, AXIS T95A64 Corner Bracket, AXIS Washer Kit B, AXIS Cable 24 V DC/24-240 V AC 22 mh, AXIS T8611 SFP Module LC.LX, AXIS T8612 SFP Module LC.SX, AXIS PT IR Illuminator Kit C, AXIS T99 Illuminator Bracket Kit A, 전원공급장치 DIN PS56 480W, AXIS T61 Audio and I/O Interface Series  
그 밖의 액세서리는 [axis.com/products/axis-q8752-e-mk-ii#compatible-products](http://axis.com/products/axis-q8752-e-mk-ii#compatible-products) 참조

### 시스템 도구

AXIS Site Designer, AXIS Device Manager, 제품 선택기, 액세서리 선택기, 렌즈 계산기  
[axis.com](http://axis.com)에서 이용 가능

### 언어

영어, 독일어, 프랑스어, 스페인어, 이탈리아어, 러시아어, 중국어 간체, 일본어, 한국어, 포르투갈어, 폴란드어, 중국어 번체, 네덜란드어, 체코어, 스웨덴어, 핀란드어, 터키어, 태국어, 베트남어

### 보증

5년 보증에 대해서는 [axis.com/warranty](http://axis.com/warranty)를 참조하십시오.

### 내보내기 제어

이 제품은 수출 통제 규정의 적용을 받으며, 귀하는 항상 적용 가능한 모든 국내 및 국제 수출 또는 재수출 통제 규정을 준수해야 합니다.

### 부품 번호

[axis.com/products/axis-q8752-e-mk-ii#part-numbers](http://axis.com/products/axis-q8752-e-mk-ii#part-numbers)에서 이용 가능

5. 전면 윈도우 제외.

6. IP 데이터 및 홈 포지셔닝이 유지되며 가드 투어 및 기타 이벤트가 다시 시작됩니다.

7. 네트워크 링크가 SFP 슬롯 및 RJ45 커넥터 둘 다를 통해 구성된 경우 SFP 슬롯은 기본 링크로 RJ45 커넥터는 페일오버 링크로 작동합니다.

8. 표시된 값은 실제 풍동 테스트 결과를 기반으로 합니다. 항력 계산에는 최대 유효 투영 면적(EPA)을 사용합니다.

## 지속 가능성

### 물질 관리

PVC 없음

EU RoHS 지침 2011/65/EU, 2015/863 및 표준 EN IEC 63000:2018에 따른 RoHS (EC) No 1907/2006에 따른 REACH. SCIP UUID는 [echa.europa.eu](http://echa.europa.eu)를 참조하십시오.

---

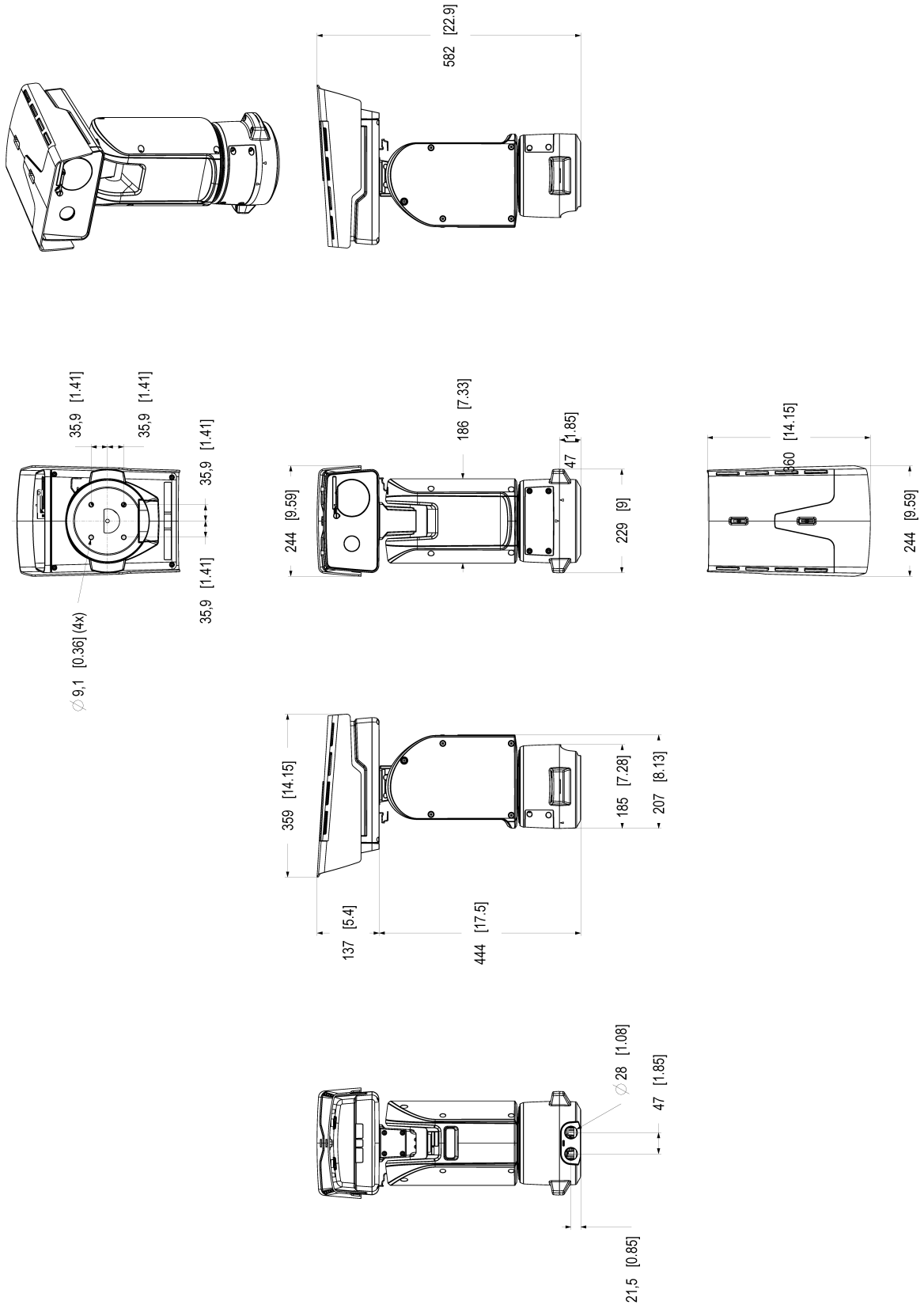
### 소재

OECD 가이드라인에 따른 분쟁 광물 선별  
Axis의 지속 가능성에 대해 자세히 알아보려면  
[axis.com/about-axis/sustainability](http://axis.com/about-axis/sustainability) 참조

---

### 환경에 대한 책임

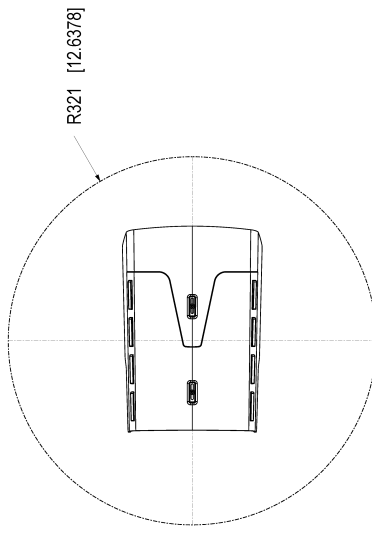
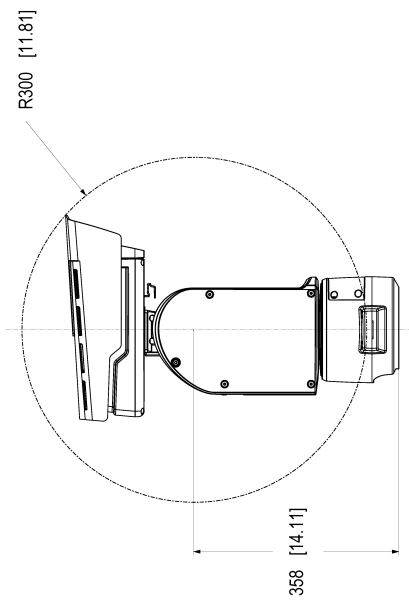
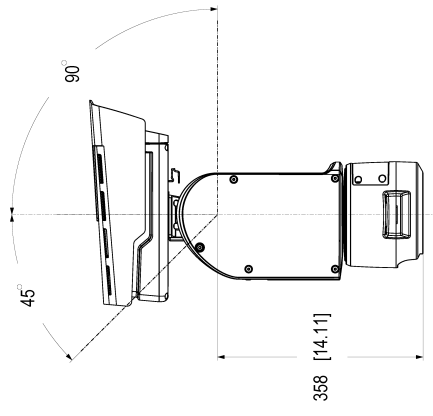
[axis.com/environmental-responsibility](http://axis.com/environmental-responsibility)  
Axis Communications는 UN Global Compact의  
서명자입니다. [unglobalcompact.org](http://unglobalcompact.org)에서 자세한  
내용을 참조하십시오.



Dimensions in mm (inch)  
 2005 Feb 14 MK II 1.4  
 3229416 A1 1/0

AXIS Q8752-E MkII Bispectral PTZ Camera

### Tilt





## 흔들림 보정(EIS)

흔들림 보정(EIS)은 카메라가 진동에 노출되는 상황에서도 부드러운 영상을 제공합니다. 내장된 자이로스코프 센서는 카메라의 움직임과 진동을 지속적으로 감지하고 프레임을 자동으로 조정하여 항상 필요한 세부 사항을 캡처할 수 있도록 합니다. 흔들림 보정(EIS)은 카메라 모션의 모델링을 위해 다양한 알고리즘을 활용하며, 이는 이미지를 수정하는 데 사용됩니다.

## Lightfinder

Axis Lightfinder 기술은 암흑에 가까운 어둠 속에서도 최소한의 모션 블러로 고해상도 전체 컬러 비디오를 제공합니다. Lightfinder는 노이즈를 제거하여 장면의 어두운 영역을 눈에 보이도록 만들고 저조도 조건에서도 디테일을 캡처합니다. Lightfinder가 탑재된 카메라는 저조도 조건에서 사람의 눈보다 색상을 더 잘 식별합니다. 감시에서 색상은 사람, 물체 또는 차량을 식별하는 중요한 요소가 될 수 있습니다.

## Forensic WDR

광역역광보정(WDR) 기술을 지원하는 Axis 카메라는 중요한 포렌식 디테일을 선명하게 표시하여 까다로운 조명 조건에서 흐릿하게 보이는 것과는 크게 다릅니다. 제일 어두운 부분과 제일 밝은 부분의 차이는 이미지 유용성과 선명도에 문제를 일으킬 수 있습니다. Forensic WDR은 가시적인 노이즈와 왜곡을 효과적으로 줄여 포렌식 유용성을 최대화하도록 조정된 비디오를 제공합니다.

## 열상 팔레트

사용자가 장면에서 상대적인 온도 차이를 나타내기 위해 색상 범위를 선택할 수 있는 모드입니다. 사용자는 흑백 범위, 색상 범위 또는 두 범위를 혼합한 범위 사이를 선택할 수 있습니다. 동일한 입력(측정된 열 방사)은 각 픽셀 값이 색상 범위에 매핑되는 방식에 따라 시각적 모양이 다를 수 있습니다.

## Zipstream

Axis Zipstream 기술은 비디오 스트림에서 필요한 중요 포렌식 디테일을 모두 보존하는 동시에 대역폭 및 저장 공간 필요량을 평균 50% 낮춥니다. Zipstream에는 세 가지 지능형 알고리즘도 포함되어 있어 전체 해상도 및 프레임 레이트로 관련 포렌식 정보를 식별, 기록 및 전송되게 합니다.