

## AXIS W401 Body Worn Activation Kit

### Automatische Aktivierung von Bodycams

Das AXIS W401 Body Worn Activation Kit fügt sich mit seiner kleinen, optimierten Form problemlos in enge Räume ein und vereinfacht die Installation überall dort, wo der Platz begrenzt ist. Es ermöglicht die automatische Aktivierung der Aufzeichnung auf allen Bodycams in einem System, die durch Eingangssignale wie die Aktivierung von Lichtschranken oder Sirenen, das Drücken eines Panikknopfes, Feualarme oder beliebige MQTT-Ereignisse ausgelöst wird, um sicherzustellen, dass kritische Momente bei eskalierten Sicherheitsvorfällen immer aufgezeichnet werden.

- > **Automatische Aktivierung der Aufzeichnung**
- > **Ausgelöst über E/A**
- > **Verwendet Bluetooth-Zeichen<sup>®</sup>**



# AXIS W401 Body Worn Activation Kit

## System-on-Chip (SoC)

Modell	S6LM
Speicher	1024 MB RAM, 8 GB Flash

## Netzwerk

Netzwerkprotokolle	IPv4, IPv6 USGv6, ICMPv4/ICMPv6, HTTP, HTTPS <sup>a</sup> , HTTP/2, TLS <sup>a</sup> , QoS Layer 3 DiffServ, FTP, SFTP, CIFS/SMB, SMTP, mDNS (Bonjour), UPnP <sup>®</sup> , SNMP v1/v2c/v3 (MIB-II), DNS/DNSv6, DDNS, NTP, NTS, RTSP, RTP, SRTP/RTSPS, TCP, UDP, IGMPv1/v2/v3, RTCP, ICMP, DHCPv4/v6, ARP, SSH, LLDP, CDP, MQTT v3.1.1, Secure syslog (RFC 3164/5424, UDP/TCP/TLS), verbindungslokale Adresse (ZeroConf)
--------------------	--

## Systemintegration

Anwendungsprogrammierschnittstelle (engl. Application Programming Interface)	Offene API für Softwareintegration, einschließlich VAPIX <sup>®</sup> und AXIS Camera Application Platform (ACAP). Technische Daten auf <a href="http://axis.com/developer-community">axis.com/developer-community</a> . ACAP beinhaltet Native SDK. One-Click Cloud Connect
--	--

Ereignisbedingungen	Gerätstatus: oberhalb/unterhalb/innerhalb der Betriebstemperatur, IP-Adresse gesperrt/entfernt, Netzwerkausfall, neue IP-Adresse, System bereit, innerhalb der Betriebstemperatur E/A: Signal von Bluetooth <sup>®</sup> -Zeichen empfangen, digitaler Eingang aktiv, manueller Auslöser, virtueller Eingang aktiv MQTT: MQTT-Client verbunden, zustandslos Geplant und wiederkehrend: Zeitplan
---------------------	--

Ereignisaktionen	E/A: I/O einmalig umschalten, I/O umschalten, während die Regel aktiv ist LEDs: LED-Blinkstatus, LED-Blinkstatus bei aktiver Regel MQTT: MQTT-Meldung zu Veröffentlichung senden Benachrichtigung: HTTP, HTTPS, TCP und E-Mail Sicherheit: Löschen der Konfiguration SNMP-Trap-Meldungen: senden, senden während die Regel aktiv ist Drahtloses Übertragungssignal
------------------	--

## Zulassungen

Produktkennzeichnungen	CE, FCC, ICES, IFT, UL, MIC Telecom, NOM, RCM, VCCI, WEEE
Lieferkette	Entspricht TAA
EMV	EN 55032 Klasse B, EN 55035, EN 61000-3-2, EN 61000-3-3, EN 61000-6-1, EN 61000-6-2, ECE R10 (E-Prüfzeichen) Australien/Neuseeland: RCM AS/NZS CISPR 32 Klasse B, CISPR 35 Kanada: ICES-3(B)/NMB-3(B) Japan: VCCI Klasse B USA: FCC Abschnitt 15 Teil B Klasse B

Sicherheit	CAN/CSA C22.2 No. 62368-1 Ausg. 3, IEC/EN/UL 62368-1 Ausg. 3, RCM AS/NZS 62368.1:2018
------------	---

Umgebung	IEC 60068-2-1, IEC 60068-2-2, IEC 60068-2-6, IEC 60068-2-14, IEC 60068-2-27, IEC 60068-2-64, IEC 60068-2-78, IEC TR 60721-3-5 Klasse 5M3 (Vibration, Stoß), IEC/EN 61373 Kategorie 1 Klasse B, NEMA TS 2 (2.2.7-2.2.9)
----------	--

Wireless	EN 300328, EN 300440, EN 301893, EN 303413, EN 301489-1, EN 301489-17, FCC Teil 15 Unterabschnitt C, FCC Teil 15 Unterabschnitt E, RSS-247, RSS-Gen Ausgabe 5
----------	---

Netzwerk	NIST SP500-267, IPv6 USGv6
----------	----------------------------

Cybersicherheit	FIPS 140
-----------------	----------

## Cybersicherheit

Edge-Sicherheit	Software: Signiertes Betriebssystem, Verzögerungsschutz gegen Brute-Force-Angriffe Hardware: Axis Edge Vault Cybersicherheitsplattform Sicherer Schlüsselspeicher: sicheres Element (CC EAL 6+, FIPS 140-3 Stufe 3), System-on-Chip-Sicherheit (TEE) Axis Geräte-ID, sicheres Booten, verschlüsseltes Dateisystem (AES-XTS-Plain64 256 Bit)
-----------------	--

Netzwerksicherheit	IEEE 802.1X (EAP-TLS, PEAP-MSCHAPv2) <sup>a</sup> , IEEE 802.1AR
Dokumentation	Axis Vulnerability Management-Richtlinie Axis Security Development Model AXIS OS Software Bill of Material (SBOM) Diese Dokumente stehen unter <a href="http://axis.com/support/cybersecurity/resources">axis.com/support/cybersecurity/resources</a> zum Download bereit. Weitere Informationen zum Axis Cybersicherheitsupport finden Sie auf <a href="http://axis.com/cybersecurity">axis.com/cybersecurity</a>

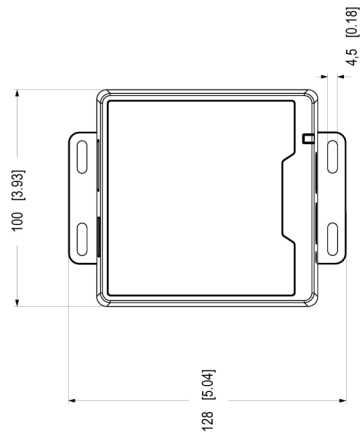
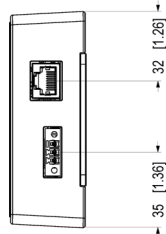
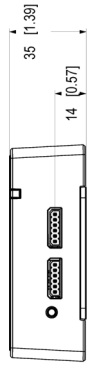
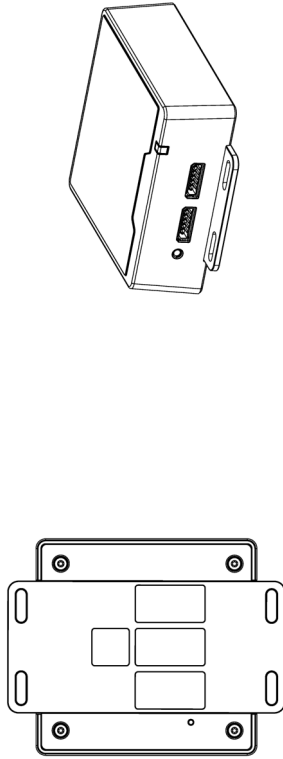
## Allgemeines

Gehäuse	Farbe: NCS S 9000-N in Schwarz
Stromversorgung	Power over Ethernet (PoE) IEEE 802.3af Typ 1 Klasse 2 Normal 1,7 W, max. 6,49 W oder 10 bis 28 VDC, normal 1,8 W, max. 6,49 W
Anschlüsse	Netzwerk: RJ-45 für 10BASE-T/100BASE-TX PoE, geschirmt E/A: Zwei sechspolige Anschlussblöcke (2,5 mm) für acht konfigurierbare Ein-/Ausgänge (12-VDC-Ausgang, max. Last 50 mA) Stromversorgung: dreipoliger Anschlussblock für Eingangsspannung von 10 bis 28 VDC
Drahtlose Schnittstelle	Bluetooth <sup>®</sup> 5.1 Low Energy und Classic Wi-Fi <sup>®</sup> 5 a/b/g/n/ac bei 2,4 GHz, 5 GHz
Betriebsbedingungen	-20 °C bis +60 °C Luftfeuchtigkeit 10 bis 85 % (nicht kondensierend)
Lagerbedingungen	-40 °C bis 65 °C Relative Luftfeuchtigkeit 5 bis 95 % (nicht kondensierend)
Abmessungen	Die Abmessungen des Produkts entnehmen Sie bitte dem Bemaßungsbild in diesem Datenblatt.
Gewicht	166 g
Inhalt des Kartons	AXIS W401 Body Worn Activation Kit Installationsanleitung Gleichstromanschluss I/O-Anschlüsse Kabelbinder Klettverschluss
Sprachen	Englisch, Deutsch, Französisch, Spanisch, Italienisch, Russisch, Chinesisch (vereinfacht), Japanisch, Koreanisch, Portugiesisch, Polnisch, Chinesisch (traditionell), Niederländisch, Tschechisch, Schwedisch, Finnisch, Türkisch, Thailändisch, Vietnamesisch
Gewährleistung	Informationen zur 5-jährigen Gewährleistung finden Sie auf <a href="http://axis.com/warranty">axis.com/warranty</a>
Artikelnummern	Auf <a href="http://axis.com/products/axis-w401-body-worn-activation-kit#part-numbers">axis.com/products/axis-w401-body-worn-activation-kit#part-numbers</a> verfügbar

## Nachhaltigkeit

Substanzkontrolle	PVC-frei, BFR/CFR-frei gemäß JEDEC/ECA JS709 RoHS gemäß RoHS-Richtlinie 2011/65/EU und 2015/863 sowie Standard EN IEC 63000:2018 REACH gemäß (EG) Nr. 1907/2006. Für SCIP UUID siehe <a href="http://echa.europa.eu">echa.europa.eu</a>
Material	Kunststoffanteil aus nachwachsenden Rohstoffen: bio-basiert: 70 % Auf Konfliktmineralien gemäß OECD-Leitfaden überprüft Weitere Informationen zum Thema Nachhaltigkeit bei Axis finden Sie auf <a href="http://axis.com/about-axis/sustainability">axis.com/about-axis/sustainability</a>
Verantwortung für die Umwelt	<a href="http://axis.com/environmental-responsibility">axis.com/environmental-responsibility</a> Axis Communications nimmt am UN Global Compact teil. Weitere Informationen hierzu finden Sie auf <a href="http://unglobalcompact.org">unglobalcompact.org</a>

- a. *\*Dieses Produkt enthält Software, die vom OpenSSL Project zur Verwendung im OpenSSL Toolkit ([openssl.org](http://openssl.org)) entwickelt wurde, sowie kryptografische Software, die von Eric Young ([ey@cryptsoft.com](mailto:ey@cryptsoft.com)) geschrieben wurde.*



Dimensions in mm (inch)	
2024 Nov-11	W1   L1
2019 Mar-11	W1   L1
2019 Mar-11	A1   U1

AXIS W401 Body Worm Activation Kit

