

Modułowa kamera otworkowa AXIS P1265 Mk II Modular Pinhole Camera

Niezwykle dyskretna kamera otworkowa przekazuje obraz w rozdzielczości Full HD

Kamera AXIS P1265 Mk II wykorzystuje koncepcję modułową. Zawiera mały moduł optyczny o wielkości dziurki od klucza, który jest połączony kablem z jednostką główną, więc każdą z części można umieścić w innym miejscu. Dzięki temu moduł można zamontować bardzo dyskretnie. Nadaje się do wielu różnych zastosowań w pomieszczeniach. Łatwo ją zainstalować w ciasnych miejscach, na przykład bankomatach czy biletomatach. Moduł można zamontować w odległości maksymalnie 15 m od jednostki głównej, a odłączany kabel zapewnia dużą elastyczność montażu i modernizacji. Dodatkowo moduł głębokiego uczenia umożliwia korzystanie z zaawansowanych funkcji analitycznych.

- > **Mały moduł optyczny, o wielkości dziurki od klucza**
- > **Rozdzielczość HDTV 1080p i pole widzenia 91°**
- > **Odłączany kabel o długości do 15 m**
- > **Obsługa zaawansowanych analiz**
- > **Fabrycznie zainstalowana aplikacja AXIS Object Analytics**



Modułowa kamera otworkowa AXIS P1265 Mk II Modular Pinhole Camera

Kamera	
Przetwornik obrazu	Rozmiar piksela 2,8 µm
Obiektyw	3,7 mm, F2,5 Pole widzenia w poziomie: 91° Pole widzenia w pionie: 45° Minimalna odległość ostrości: 0,2 m (0,66 ft) Mocowanie M12, stała przysłona, otworkowy
Minimalne oświetlenie	kolor: 0,2 lx przy przysłonie 50 IRE F2.0
Szybkość migawki	1/16 500 – 1/5 s
System on chip (SoC)	
Model	CV25
Pamięć	1024 MB RAM, 512 MB Flash
Możliwości obliczeniowe	Jednostka głębokiego uczenia (DLPU)
Nagranie wideo	
Kompresja obrazu	H.264 (MPEG-4 część 10/AVC), profile Baseline, Main i High H.265 (MPEG-H część 2/HEVC) Main Profile MJPEG
Rozdzielczość	16:9: od 1920x1080 do 640x360 16:10: Od 1024x640 do 640x400 4:3: Od 1024x768 do 480x360
Liczba klatek przesyłanych w ciągu zadanej jednostki czasu	Do 25/30 kl./s (50/60 Hz) w standardzie kodowania H.264 i H.265 ^a we wszystkich rozdzielczościach
Strumieniowanie wideo	Wiele osobno konfigurowanych strumieni Technologia Axis Zipstream w H.264 oraz H.265 Technologia Axis Zipstream w H.264 oraz H.265 Kontrola poklatkowości i przepustowości VBR/ABR/MBR H.264/H.265
Stosunek szumu do sygnału	> 55 dB
Strumieniowanie multi-view	Dwa pojedynczo kadrowane obszary obserwacji
Ustawienia obrazu	Nasylenie, kontrast, jasność, ostrość, balans bieli, tryb ekspozycji, kompresja, obrót: 0°, 90°, 180°, 270°, w tym corridor format, odbicie lustrzane, dynamiczne nakładanie tekstu i obrazu, wielokątna maska prywatności
Przetwarzanie obrazu	Axis Zipstream
Sieć	
Protokoły sieciowe	IPv4, IPv6 USGv6, ICMPv4 / ICMPv6, HTTP, HTTPS ^b , HTTP/2, TLS ^b , QoS Layer 3 DiffServ, FTP, SFTP, CIFS / SMB, SMTP, mDNS (Bonjour), UPnP ^c , SNMP v1 / v2c / v3 (MIB-II), DNS / DNSv6, DDNS, NTP, NTS, RTSP, RTP, SRTP / RTSPS, TCP, UDP, IGMPv1 / v2 / v3, RTCP, ICMP, DHCPv4 / v6, ARP, SSH, LLDP, CDP, MQTT v3.1.1, Secure syslog (RFC 3164 / 5424, UDP / TCP / TLS), adres Link-Local (ZeroConf), IEEE 802.1X (EAP-TLS), IEEE 802.1AR
Integracja systemu	
Application Programming Interface (interfejs programowania aplikacji)	otwarty interfejs API do integracji oprogramowania, obejmuje metadane i platformy aplikacyjne kamer VAPIX [®] i AXIS Camera Application Platform (ACAP); specyfikacje znajdują się na stronie axis.com/developer-community ; platforma ACAP zawiera zestaw Native SDK One-click cloud connection (łączenie w chmurze jednym kliknięciem) ONVIF [®] Profile G, ONVIF [®] Profile M, ONVIF [®] Profile S i ONVIF [®] Profile T, specyfikacja pod adresem onvif.org
Systemy zarządzania dozorem wizyjnym	Zgodność z aplikacjami AXIS Companion i AXIS Camera Station oraz oprogramowaniem do zarządzania materiałem wizyjnym od partnerów rozwijających aplikacje firmy Axis dostępnym na stronie axis.com/vms
Kontrolki ekranowe	Maski prywatności Klip multimedialny

Warunki zdarzeń	Zastosowanie Status urządzenia: blokada adresu IP, usunięcie adresu IP, nowy adres IP, utrata połączenia sieciowego, gotowość systemu, aktywny strumień na żywo Pamięć masowa typu Edge: rejestrowanie w toku, zakłócenie pamięci masowej, wykryto problemy z kondycją pamięci masowej We/Wy: wyzwalacz ręczny, wejście wirtualne MQTT: subscribe Zaplanowane i cykliczne: harmonogram Wideo: degradacja średniej przepływności bitowej, sabotaż, podłączenie źródła wideo
Mechanizmy zdarzeń	Diody LED: miganie diody LED statusu MQTT: publish Powiadomienia: HTTP, HTTPS, TCP i poczta e-mail Nałożenie tekstu Rejestrowanie: karta SD i udział sieciowy Pułapki SNMP: wysyłanie, wysyłanie, gdy reguła jest aktywna Przesyłanie obrazów lub klipów wideo: za pośrednictwem protokołu FTP, SFTP, HTTP lub HTTPS, udziału sieciowego oraz powiadomienia pocztą e-mail
Wbudowana pomoc podczas montażu	Licznik pikseli, siatka poziomu
Narzędzia analityczne	
Aplikacje	W zestawie AXIS Object Analytics, metadane sceny, AXIS Video Motion Detection, AXIS Live Privacy Shield ^d Obsługa AXIS Camera Application Platform umożliwia instalowanie aplikacji innych firm; szczegółowe informacje znajdują się na stronie axis.com/acap
AXIS Object Analytics	klasy obiektów: ludzie, pojazdy (rodzaje: samochody osobowe, autobusy, samochody ciężarowe, motocykle, rowery) scenariusze: przekroczenie linii, obiekt w obszarze, czas przebywania w obszarze, zliczanie naruszeń linii, obecność w obszarze Maksymalnie 10 scenariuszy Inne funkcje: obiekty wyzwalające wizualizowane za pomocą obwiedni o przypisanej barwie Wielokątne strefy detekcyjne/wykluczenia Konfiguracja perspektywy Alarm wyzwołony ruchem ONVIF
AXIS Scene Metadata	klasy obiektów: ludzie, twarze, pojazdy (rodzaje: samochody osobowe, autobusy, samochody ciężarowe, motocykle, rowery), tablice rejestracyjne cechy obiektu: kolor pojazdu, kolor odzieży górnej / dolnej, ufnosć, pozycja
Aprobaty	
Oznaczenia produktów	CSA, UL/cUL, CE, KC, VCCI, RCM
EMC	CISPR 35, CISPR 32 klasa A, EN 55035, EN 55032 klasa A, EN 61000-6-1, EN 61000-6-2 Australia / Nowa Zelandia: RCM AS/NZS CISPR 32 klasa A Kanada: ICES-3(A)/NMB-3(A) Japonia: VCCI klasa A Korea: KS C 9835, KS C 9832 klasa A USA: FCC część 15 podczęść B klasa A
Bezpieczeństwo	CAN / CSA C22.2 No. 62368-1 wyd. 3, IEC/EN/UL 62368-1 wyd. 3
Środowisko	IEC 60068-2-1, IEC 60068-2-2, IEC 60068-2-6, IEC 60068-2-14, IEC 60068-2-27, IEC 60068-2-78, IEC/EN 60529 IP3X
Sieć	NIST SP500-267
Cyberbezpieczeństwo	ETSI EN 303 645
Cyberbezpieczeństwo	
Bezpieczeństwo na obwodzie	Oprogramowanie: Podpisane oprogramowanie sprzętowe, ochrona przed atakami brute force, uwierzytelnianie szyfrowane i OAuth 2.0 RFC6749 OpenID Authorization Code Flow do scentralizowanego zarządzania kontami ADFS, ochrona hasłem Sprzęt: Platforma cyberbezpieczeństwa Axis Edge Vault Zabezpieczony element (CC EAL 6 +), zabezpieczenia układu SoC (TEE), ID urządzenia Axis, bezpieczny magazyn kluczy, podpisane wideo, bezpieczne uruchamianie, szyfrowany system plików (AES-XTS-Plain64 256-bitowe)

Zabezpieczenia sieci	IEEE 802.1X (EAP-TLS, PEAP-MSCHAPv2) ^a , IEEE 802.1AE (MACsec PSK / EAP-TLS), IEEE 802.1AR, HTTPS / HSTS ^b , TLS v1.2 / v1.3 ^b , Network Time Security (NTS), infrastruktura klucza publicznego z certyfikatami X.509, zapora sieciowa hosta
Dokumentacja	<i>Przewodnika po zabezpieczeniach systemu AXIS OS zasadach zarządzania lukami przez Axis Axis Security Development Model</i> Wykaz materiałów oprogramowania dla systemu operacyjnego AXIS (SBOM) Aby pobrać dokumenty, przejdź do strony axis.com/support/cybersecurity/resources Aby przeczytać więcej o wsparciu w zakresie cyberbezpieczeństwa oferowanym przez Axis, przejdź do strony axis.com/cybersecurity
Zapisy ogólne	
Obudowa	Stopień ochrony IP3X Jednostka główna: Stal, tworzywo sztuczne Moduł optyczny: Tworzywo sztuczne, aluminium Kolor: biały NCS S 1002-B
Zasilanie	Zasilanie przez sieć Ethernet (PoE) IEEE 802.3af / 802.3at Typ 1 Klasa 2 Znam. 3,4 W, maks. 4,1 W
Złącza	sieć informatyczna: RJ45 10BASE-T / 100BASE-TX PoE Moduł optyczny: RJ12
Przechowywanie	Obsługa kart microSD/microSDHC/microSDXC Obsługa szyfrowania kart SD (AES-XTS-Plain64 256-bitowa). Rejestracja materiału w sieciowym zasobie dyskowym (NAS) Zalecenia dotyczące kart SD i NAS można znaleźć w witrynie axis.com
Warunki eksploatacji	Temperatura: -20 ÷ +45°C Temperatura maksymalna (praca przerywana): 60°C (140°F) Wilgotność: 10–85% RH (bez kondensacji)
Warunki przechowywania	Temperatura: -40 ÷ +65°C Wilgotność: 5 – 95% względna (bez kondensacji)
Wymiary	Ogólne wymiary produktu można znaleźć na rysunku wymiarowym w niniejszym arkuszu danych.
Grubość	Jednostka główna: 75 g (0,17 lb) Moduł optyczny: 12,2 g (0,03 lb) Przewód modułu optycznego: 128 g (0,28 lb)

Zawartość opakowania	Instrukcja instalacji, klucz uwierzytelniania właściciela Jednostka główna, moduł optyczny, czarny kabel o długości 8 m, 1 nakrętka mocująca
Akcesoria opcjonalne	AXIS T8415 Wireless Installation Tool AXIS Surveillance Cards Więcej akcesoriów znajduje się na stronie axis.com/products/axis-p1265-mk-ii#accessories
Narzędzia systemowe	AXIS Site Designer, AXIS Device Manager, selektor produktów, selektor akcesoriów, kalkulator obiektywów Dostępne na stronie axis.com
Języki	angielski, niemiecki, francuski, hiszpański, włoski, rosyjski, chiński uproszczony, japoński, koreański, portugalski, polski, chiński tradycyjny, niderlandzki, czeski, szwedzki, fiński, turecki, tajski, wietnamski
Gwarancja	5-letnia gwarancja, zobacz axis.com/warranty
Numery części	Dostępne na stronie axis.com/products/axis-p1265-mk-ii#part-numbers
Zrównoważony rozwój	
Kontrola substancji	Bez PCW RoHS zgodnie z dyrektywą unijną RoHS 2011/65/EU i 2015/863 oraz norma EN IEC 63000:2018 Zgodność z rozporządzeniem REACH (KE) nr 1907/2006. Informacje o obsłudze protokołu SCIP UUID można znaleźć na stronie echa.europa.eu
Materiały	Sprawdzono pod kątem nienabywania surowców z terenów objętych konfliktami zbrojnymi zgodnie z wytycznymi OECD Aby dowiedzieć się więcej o proekologicznych działaniach Axis, odwiedź stronę axis.com/about-axis/sustainability
Odpowiedzialność za środowisko	axis.com/odpowiedzialnosc-za-srodowisko Axis Communications jest sygnatariuszem programu UN Global Compact. Więcej można się dowiedzieć pod adresem unglobalcompact.org .

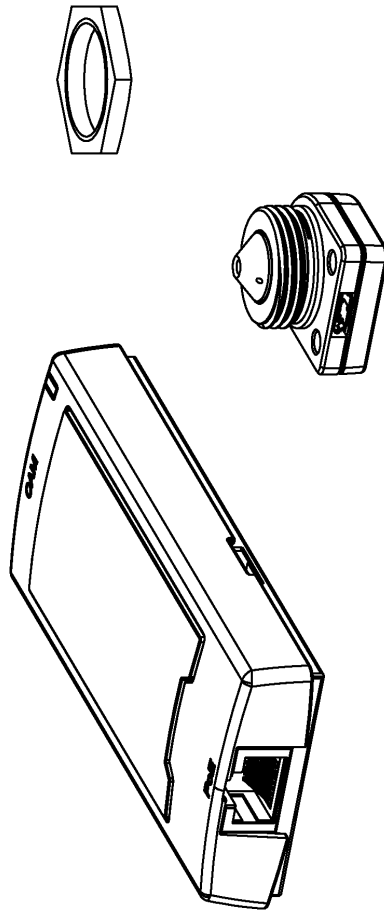
- a. Zmniejszona paklatkowość w formacie MJPEG
b. Ten produkt zawiera oprogramowanie opracowane przez OpenSSL Project do używania w zestawie narzędzi OpenSSL (openssl.org) i oprogramowanie kryptograficzne napisane przez Erica Younga (eay@cryptsoft.com).
c. Dostępne do pobrania

Detekcja, Obserwacja, Rozpoznanie, Identyfikacja (DORI)

	Definicja DORI	Odległość
Detekcja	25 px/m	50.6 m (166 ft)
Obserwacja	63 px/m (19 px/ft)	20.1 m (66 ft)
Rozpoznanie	125 px/m	10.1 m (33.1 ft)
Identyfikacja	250 px/m	5.1 m (16.7 ft)

Wartość DORI są obliczanie na podstawie gęstości pikseli dla różnych przypadków użycia, zgodnie z wytycznymi normy EN-62676-4. W obliczeniach rolę punktu odniesienia pełni środek obrazu oraz jest uwzględniane zniekształcenie powstające w obiektywie. Zdolność rozpoznania lub zidentyfikowania osoby lub obiektu zależy od czynników takich jak ruch obiektu, stopień kompresji obrazu wideo, warunki oświetleniowe i ostrość kamery. W trakcie planowania należy używać marginesów. Gęstość pikseli jest inna w różnych miejscach obrazu, a obliczone wartości mogą się różnić od rzeczywistych odległości.

Rysunek wymiarowy



www.axis.com

AXIS P1265 Mk II Modular Pinhole Camera

Revision	v.01	Revision date	2024-01-18
Paper size	A4	Release date	2024-01-18
Created by	MS	Scale	1:1

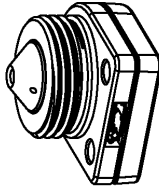
© 2024 Axis Communications



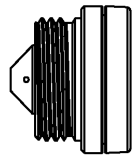
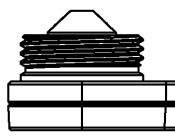
www.axis.com

Revision	v.01	Revision date	2024-01-18
Paper size	A4	Release date	2024-01-18
Created by	MS	Scale	1:2

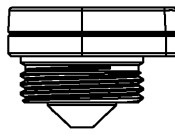
© 2024 Axis Communications



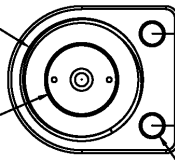
Ø20mm [Ø0.79"]



Ø11mm [Ø0.44"]

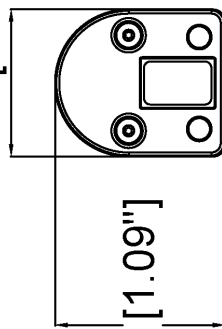


Ø4mm [Ø0.14"]

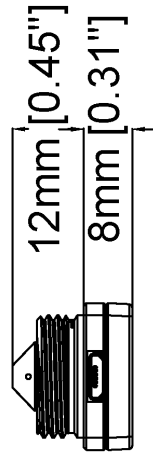


15mm [0.59"]

24mm [0.94"]



28mm [1.09"]



12mm [0.45"]

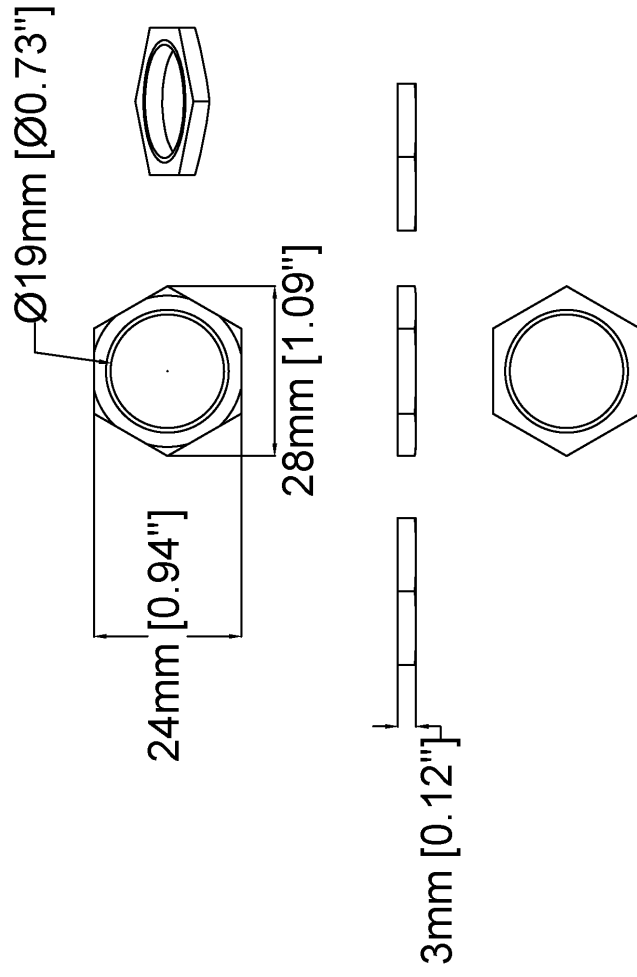
8mm [0.31"]



www.axis.com

Revision	v.01	Revision date	2024-01-18
Paper size	A4	Release date	2024-01-18
Created by	MS	Scale	1:1

© 2024 Axis Communications



Revision	v.01	Revision date	2024-01-18
Paper size	A4	Release date	2024-01-18
Created by	MS	Scale	1:1

Wyróżnione funkcje

AXIS Object Analytics

AXIS Object Analytics to instalowana fabrycznie wielofunkcyjna aplikacja do analizy materiału wizyjnego, która wykrywa ludzi, pojazdy oraz typy pojazdów i przypisuje te elementy do odpowiednich kategorii. Dzięki algorytmom opartym na AI i warunkom behawioralnym analizuje scenę i przestrzenne zachowanie w jej obrębie w sposób dostosowany do konkretnych potrzeb. Skalowalne i oparte na krańcach, konfiguracja wymaga minimalnego wysiłku i obsługuje różne, uruchomione jednocześnie scenariusze.

AXIS Live Privacy Shield

Zdalnie monitoruj działania w pomieszczeniach i na zewnątrz, jednocześnie chroniąc prywatność w czasie rzeczywistym.

Dynamiczne maskowanie oparte na algorytmach AI pozwala wybrać, które strefy mają zostać zamaskowane lub zamazane zgodnie z obowiązującymi zasadami i przepisami o ochronie prywatności i danych osobowych. Aplikacja umożliwia maskowanie obiektów ruchomych i nieruchomych, takich jak ludzie, tablice rejestracyjne czy tło. Aplikacja działa w czasie rzeczywistym tak w trybie transmisji na żywo jak i podczas odtwarzania nagrań.

Axis Edge Vault

Axis Edge Vault to sprzętowa platforma cyberbezpieczeństwa chroniąca urządzenie Axis. Stanowi podstawę, od której zależą wszystkie bezpieczne operacje; zapewnia

funkcje ochrony tożsamości urządzenia, ochrony jego integralności oraz ochrony poufnych informacji przed nieautoryzowanym dostępem. Na przykład funkcja **bezpiecznego uruchamiania** zapewnia, że rozruch urządzenia jest możliwy wyłącznie za pomocą **podpisanego systemu operacyjnego**, co uniemożliwia fizyczne manipulacje na poziomie łańcucha dostaw. Dzięki podpisanemu systemowi operacyjnemu urządzenie może też zweryfikować swoje nowe oprogramowanie, zanim zezwoli na jego instalację. Newralgicznym elementem konstrukcyjnym systemu chroniącego informacje kryptograficzne wykorzystywane do zapewnienia bezpiecznej komunikacji (IEEE 802.1X, HTTPS, identyfikator urządzenia Axis, klucze kontroli dostępu itd.) przed wykradzeniem w razie naruszenia zabezpieczeń jest **bezpieczny magazyn kluczy**. Bezpieczny magazyn kluczy oraz bezpieczne połączenia są realizowane za pomocą wspólnych kryteriów oraz/lub sprzętowego kryptograficznego modułu obliczeniowego mającego certyfikat FIPS 140.

Podpisane wideo natomiast zapewnia możliwość dostarczenia materiału dowodowego do weryfikacji w stanie nienaruszonym. Wszystkie kamery używają unikalnego klucza podpisywania wideo. Jest on przechowywany w bezpiecznym magazynie kluczy i pozwala dodać podpis do strumienia wideo, co umożliwiwi prześledzenie drogi materiału wideo z powrotem do kamery Axis, z której pochodzi.

Więcej informacji o rozwiązaniu Axis Edge Vault można znaleźć na stronie [axis.com/solutions/edge-vault](https://www.axis.com/solutions/edge-vault).

Więcej informacji znajduje się na stronie [axis.com/glossary](https://www.axis.com/glossary)