

AXIS P1385 Box Camera

Niezawodny dozór w rozdzielczości 2 MP wewnątrz budynków

Kamera AXIS P1385 przekazuje wysokiej jakości obraz w rozdzielczości 2 MP. Funkcje Lightfinder 2.0 i Forensic WDR zapewniają realistyczne odwzorowanie barw i wyraźne szczegóły w trudnych warunkach oświetleniowych lub niemal w całkowitej ciemności. Elektroniczna stabilizacja obrazu zapobiega skutkom drgań. Możliwe jest także automatyczne optymalizowanie profili scen pod kątem konkretnych scenariuszy. PoE i nadmiarowe zasilanie DC chronią dane na wypadek przerwy w zasilaniu. Moduł DLPU pozwala uruchamiać zaawansowane funkcje i analizy na krawędzi systemu. Axis Edge Vault chroni urządzenie i wrażliwe informacje przed dostępem osób nieupoważnionych. W kamerze tej można wymieniać obiektywy i jest ona przystosowana do użytku na zewnątrz w obudowie.

- > [Doskonała jakość obrazu w rozdzielczości 1080p](#)
- > [Technologie Lightfinder 2.0 i Forensic WDR](#)
- > [Wymienne obiektywy](#)
- > [Analiza obrazu wsparta technologią głębokiego uczenia](#)
- > [Wbudowane cyberzabezpieczenia z funkcją Axis Edge Vault](#)



AXIS P1385 Box Camera

Kamera

Przetwornik obrazu

Skanowanie progresywne RGB CMOS 1/2,8"
Rozmiar piksela 2,9 µm

Obiektyw

Zmiennooogniskowy, 2,8–13 mm, F1.4
Pole widzenia w poziomie: 121°–26°
Pole widzenia w pionie: 64°–15°
Obiektyw z korekcją podczerwieni, mocowaniem CS i sterowaniem przysłoną P-Iris

Dzień i noc

Automatyczny zdejmowalny filtr odcinający podczerwień

Minimalne oświetlenie

1080p 25/30 kl./s z technologiami Forensic WDR i Lightfinder 2.0:

kolor: 0,05 lx przy przysłonie 50 IRE F1.4

cz.-b.: 0,01 luksa przy 50 IRE, F1,4

1080p 50/60 kl./s z technologią Lightfinder 2.0:

kolor: 0,1 lx przy przysłonie 50 IRE F1.4

cz.-b.: 0,02 luksa przy 50 IRE, F1,4

1080p 25/30 kl./s z technologiami Forensic WDR i Lightfinder 2.0:

Z opcjonalnym obiektywem F0,9

kolor: 0,02 lx przy przysłonie 50 IRE F0.9

cz.-b.: 0,005 lx przy przysłonie 50 IRE F0.9

Szybkość migawki

1/37000 – 2 s przy 50 Hz

1/37000 – 2 s przy 60 Hz

System on chip (SoC)

Model

ARTPEC-8

Pamięć

1024 MB RAM, 8192 MB Flash

Możliwości obliczeniowe

Jednostka głębokiego uczenia (DLPU)

Nagranie wideo

Kompresja obrazu

H.264 (MPEG-4 część 10/AVC), profile Baseline, Main i High

H.265 (MPEG-H część 2/HEVC) Main Profile
MJPEG

Rozdzielczość

Od 1920x1080 do 160x90

Liczba klatek przesyłanych w ciągu zadanej jednostki czasu

z Forensic WDR: maks. 25 / 30 obrazów/s (50 / 60 Hz) przy wszystkich rozdzielczościach

bez WDR: Maks. 50/60 obrazów/s (50/60 Hz) we wszystkich rozdzielczościach

Strumieniowanie wideo

Maksymalnie 20 unikatowych i konfigurowalnych strumieni wideo¹

Technologia Axis Zipstream w formatach H.264 i H.265

Kontrola poklatkowości i przepustowości

VBR/ABR/MBR H.264/H.265

Tryb małego opóźnienia

Wskaźnik strumieniowania wideo

Stosunek szumu do sygnału

> 55 dB

WDR

Forensic WDR: Maksymalnie 120 dB w zależności od sceny

Strumieniowanie multi-view

Maksymalnie osiem pojedynczo kadrowanych obszarów obserwacji

Redukcja szumów

Filtr przestrzenny (redukcja szumów 2D)

Filtr czasowy (redukcja szumów 3D)

1. Zaleca się ustawić maks. 3 różne strumienie wizyjne na kamerę lub kanał, co pomoże utrzymać niezakłócone działanie, niskie obciążenie sieci i umiarkowane wykorzystanie pamięci masowej. Jeden strumień wizyjny można kierować do wielu klienckich urządzeń wizyjnych w sieci przy użyciu transmisji multicast lub unicast realizowanej przez wbudowany mechanizm wielokrotnego wykorzystania strumienia.

Ustawienia obrazu

kontrast, jaskrawość, ostrość, równoważenie bieli, próg trybu dziennie-nocnego, mapowanie tonalne, tryb ekspozycji, strefy ekspozycji, kompensacja mgły, korekcja zniekształceń beczkowatych, kompresja, orientacja: 0°, 90°, 180°, 270°, łącznie z funkcją Corridor Format, odbicie lustrzane obrazu, nakładanie tekstu i obrazu, dynamiczne nakładanie tekstu i obrazu, maski prywatności, wielokątna maska prywatności, docelowa apertura
profile sceny: na potrzeby dowodowe, jaskrawy, przegląd ruchu ulicznego

Przetwarzanie obrazu

Axis Zipstream, Forensic WDR, Lightfinder 2.0

Pan/Tilt/Zoom – funkcja panoramowania, pochylenia i zbliżenia

Cyfrowy PTZ, prepozycje
Trasa prepozycji, kolejka sterowania, ekranowy wskaźnik kierunku
Trasa strażnika (maks. 100)

Audio

Funkcje audio

Automatyczna regulacja wzmocnienia (ang. automatic gain control)
Parowanie głośnika

Strumieniowanie audio

Konfigurowalny duplex:
Jednokierunkowe (simplex)
Dwukierunkowe (half-duplex, full-duplex)

Wejście audio

Wejście zewnętrznego niezbalansowanego mikrofonu, opcjonalne zasilanie mikrofonu 5 V
Wejście cyfrowe, opcjonalne zasilanie obwodem pierścieniowym 12 V
Niezbalansowane wejście liniowe
Wbudowany mikrofon (można wyłączyć)

Wyjście audio

Wyjście przez parowanie głośników

Kodowanie dźwięku

24bit LPCM, AAC-LC 8/16/32/48 kHz, G.711 PCM 8 kHz, G.726 ADPCM 8 kHz, Opus 8/16/48 kHz

Sieć

Protokoły sieciowe

IPv4, IPv6 USGv6, ICMPv4 / ICMPv6, HTTP, HTTPS², HTTP/2, TLS², QoS Layer 3 DiffServ, FTP, SFTP, CIFS / SMB, SMTP, mDNS (Bonjour), UPnP[®], SNMP v1 / v2c / v3 (MIB-II), DNS / DNSv6, DDNS, NTP, NTS, RTSP, RTP, SRTP / RTSPS, TCP, UDP, IGMPv1 / v2 / v3, RTCP, ICMP, DHCPv4 / v6, ARP, SSH, LLDP, CDP, MQTT v3.1.1, Secure syslog (RFC 3164 / 5424, UDP / TCP / TLS), adres Link-Local (ZeroConf), IEEE 802.1X (EAP-TLS), IEEE 802.1AR
IPv4, IPv6 USGv6, ICMPv4 / ICMPv6, HTTP, HTTPS², HTTP/2, TLS², QoS Layer 3 DiffServ, FTP, SFTP, CIFS / SMB, SMTP, mDNS (Bonjour), UPnP[®], SNMP v1 / v2c / v3 (MIB-II), DNS / DNSv6, DDNS, NTP, NTS, RTSP, RTP, SRTP / RTSPS, TCP, UDP, IGMPv1 / v2 / v3, RTCP, ICMP, DHCPv4 / v6, ARP, SSH, LLDP, CDP, MQTT v3.1.1, Secure syslog (RFC 3164 / 5424, UDP / TCP / TLS), adres Link-Local (ZeroConf), IEEE 802.1X (EAP-TLS), IEEE 802.1AR

integracji systemu;

Application Programming Interface (interfejs programowania aplikacji)

Open API do integracji oprogramowania, w tym VAPIX[®], metadane i AXIS Camera Application Platform (ACAP); dane techniczne są dostępne pod adresem axis.com/developer-community.
One-click cloud connection (łączenie w chmurze jednym kliknięciem)
ONVIF[®] Profile G, ONVIF[®] Profile M, ONVIF[®] Profile S i ONVIF[®] Profile T, specyfikacja pod adresem onvif.org

Systemy zarządzania dozorem wizyjnym

Zgodność z oprogramowaniem AXIS Camera Station Edge, AXIS Camera Station Pro, AXIS Camera Station 5 i oprogramowaniem do zarządzania materiałem wizyjnym od partnerów Axis dostępnym na stronie axis.com/vms.

Kontrolki ekranowe

Elektroniczna stabilizacja obrazu
Zmiana dzień/noc
Usuwanie efektu mgły
Szeroki zakres dynamiki
Wskaźnik strumieniowania wideo
Autofocus
Maski prywatności
Klip multimedialny

Edge-to-edge

Parowanie mikrofonu
Parowanie głośnika

2. Urządzenie zawiera oprogramowanie opracowane przez organizację [OpenSSL Project](http://openssl.org) do zastosowań w zestawie narzędzi [OpenSSL Toolkit](http://openssl.org) (openssl.org) oraz oprogramowanie szyfrujące opracowane przez Erika Younga (eyay@cryptsoft.com).

Warunki zdarzeń

dźwięk: detekcja dźwięku, odtwarzanie nagrania fonicznego
stan urządzenia: powyżej / poniżej / w zakresie temperatury pracy, usunięty / zablokowany adres IP, nowy adres IP, utrata połączenia sieciowego, gotowość systemu, zabezpieczenie nadprądowe zasilania mikrofonu, aktywny strumień na żywo
Stan cyfrowych wejść audio
Pamięć masowa typu Edge: rejestrowanie w toku, zakłócenie pamięci masowej, wykryto problemy z kondycją pamięci masowej
We/Wy: wejście cyfrowe, wyjście cyfrowe, wyzwalacz ręczny, wejście wirtualne
MQTT: bezstanowy
Zaplanowane i cykliczne: harmonogram
Wideo: degradacja średniej przepływności bitowej, tryb dzień/noc, sabotaż

Mechanizmy zdarzeń

nagrania foniczne: odtwarzanie, zatrzymanie
Tryb dzień/noc
We/Wy: jednorazowe przełączanie We/Wy, przełączanie We/Wy, gdy reguła jest aktywna
MQTT: publish
Powiadomienia: HTTP, HTTPS, TCP i poczta e-mail
Nałożenie tekstu
nagrania: zapis, zapis przy aktywnej regule
Pułapki SNMP: wysyłanie, wysyłanie, gdy reguła jest aktywna
Dioda statusu: miganie, miganie, gdy reguła jest aktywna
przesyłanie obrazów lub klipów wideo: za pośrednictwem protokołu FTP, SFTP, HTTP lub HTTPS, udziału sieciowego oraz powiadomienia pocztą e-mail
Tryb WDR

Wbudowana pomoc podczas montażu

Asystent poziomowania, zdalny back focus

Narzędzia analityczne

Aplikacje

w zestawie:

AXIS Object Analytics, AXIS Scene Metadata, AXIS Image Health Analytics, AXIS Live Privacy Shield³, AXIS Video Motion Detection

obsługiwane:

Obsługa AXIS Camera Application Platform umożliwia instalowanie aplikacji innych firm; szczegółowe informacje znajdują się na stronie axis.com/acap

AXIS Object Analytics

klasy obiektów: ludzie, pojazdy (rodzaje: samochody osobowe, autobusy, samochody ciężarowe, motocykle, rowery, inne)
scenariusze: przekroczenie linii, obiekt w obszarze, czas przebywania w obszarze, zliczanie naruszeń linii, obecność w obszarze
Maksymalnie 10 scenariuszy
Inne funkcje: wyzwalone obiekty wizualizowane z trajektoriami, kolorowymi obwiedniami i tabelami
Wielokątne strefy detekcyjne/wykluczania
Konfiguracja perspektywy
Alarm wyzwolony ruchem ONVIF

AXIS Image Health Analytics

Detection settings (Ustawienia detekcji):

sabotaż: zablokowany obraz, przekierowany obraz
utrata jakości obrazu: obraz rozmyty, obraz niedoświetlony

Inne funkcje: czułość, okres walidacji

AXIS Scene Metadata

klasy obiektów: ludzie, twarze, pojazdy (rodzaje: samochody osobowe, autobusy, samochody ciężarowe, motocykle, rowery), tablice rejestracyjne
Atrybuty obiektu: ufność, pozycja

Aprobaty

Oznaczenia produktów

UL/cUL, UKCA, CE, KC, EAC, VCCI, RCM

EMC

CISPR 35, CISPR 32 klasa A, EN 55035, EN 55032 klasa A, EN 50121-4, EN 61000-6-1, EN 61000-6-2

Japonia: VCCI klasa A

Korea: KS C 9835, KS C 9832 klasa A

USA: FCC część 15 podczęść B klasa A

Bezpieczeństwo

CAN / CSA C22.2 No. 62368-1 wyd. 3, IEC/EN/UL 62368-1 wyd. 3, IS 13252

Środowisko

IEC 60068-2-1, IEC 60068-2-2, IEC 60068-2-6, IEC 60068-2-14, IEC 60068-2-27, IEC 60068-2-78

Sieć

NIST SP500-267, IPv6 USGv6

Cyberbezpieczeństwo

ETSI EN 303 645, FIPS 140

ETSI EN 303 645, etykieta bezpieczeństwa IT BSI, FIPS 140

Cyberbezpieczeństwo

Bezpieczeństwo na obwodzie

Oprogramowanie: Podpisany system operacyjny, ochrona przed atakami brute force, uwierzytelnianie szyfrowane i OAuth 2.0 RFC6749 OpenID Authorization Code Flow do scentralizowanego zarządzania kontami ADFS, ochrona hasłem

Sprzęt: Platforma cyberbezpieczeństwa Axis Edge Vault zabezpieczony element (CC EAL 6 +), ID urządzenia Axis, bezpieczny magazyn kluczy, podpisane wideo, bezpieczne uruchamianie

Bezpieczeństwo sieci

IEEE 802.1X (EAP-TLS, PEAP-MSCHAPv2)⁴, IEEE 802.1AR, HTTPS / HSTS⁴, TLS v1.2 / v1.3⁴, Network Time Security (NTS), infrastruktura klucza publicznego z certyfikatami X.509, filtrowanie adresów IP
IEEE 802.1X (EAP-TLS, PEAP-MSCHAPv2)⁴, IEEE 802.1AR, HTTPS / HSTS⁴, TLS v1.2 / v1.3⁴, Network Time Security (NTS), infrastruktura klucza publicznego z certyfikatami X.509, filtrowanie adresów IP

Dokumentacja

*Przewodnika po zabezpieczeniach systemu AXIS OS zasadach zarządzania lukami przez Axis
Axis Security Development Model*

Wykaz materiałów oprogramowania dla systemu operacyjnego AXIS (SBOM)

Aby pobrać dokumenty, przejdź do strony axis.com/support/cybersecurity/resources

Aby przeczytać więcej o wsparciu w zakresie cyberbezpieczeństwa oferowanym przez Axis, przejdź do strony axis.com/cybersecurity

Zapisy ogólne

Obudowa

Aluminiowa obudowa

Ostona chroniąca przed wpływem warunków atmosferycznych z czarną powłoką przeciwodblaskową
kolor: biały NCS S 1002-B, czarny NCS S 9000-N

Montaż

Gwint do trójnogów 1/4"-20 UNC

Statyw do kamery w zestawie

Zasilanie

Zasilanie przez sieć Ethernet (PoE)

IEEE 802.3af / 802.3at Typ 1 Klasa 3

znam. 2,97 W, maks. 9,31 W

10 – 28 V DC, znam. 3,15 W, maks. 7,76 W

Złącza

Sieć: Ekranowany RJ45 10BASE-T/100BASE-TX/1000BASE-T PoE

we / wy: 6-stykowy zespół zacisków 2,5 mm z przeznaczeniem do dwóch nadzorowanych wejść i dwóch wyjść (wyjście 12 V DC, maks. obciążenie 50 mA)

Dźwięk: Wejście mikrofonu/liniowe 3,5 mm

komunikacja szeregową: RS-485 / RS-422, 2 szt., 2 poz., duplex, zespół zacisków

Zasilanie: Wejście DC, blok złączy

obiektów: złącze i-CS (zgodne z przysłonami typu P-Iris oraz przysłonami sterowanymi napięciem stałym)

Złącze AXIS T92G20

Przechowywanie

Obsługa kart microSD/microSDHC/microSDXC

Obsługa szyfrowania kart SD (AES-XTS-Plain64 256-bitowa).

Rejestracja materiału w sieciowym zasobie dyskowym (NAS)

Zalecenia dotyczące kart SD i NAS można znaleźć w witrynie axis.com.

Warunki eksploatacji

-10 ÷ +55°C

Wilgotność 10–85% RH (bez kondensacji)

Warunki przechowywania

-40 ÷ +65°C

wilgotność względna: 5 – 95% (bez kondensacji)

Wymiary

Ogólne wymiary produktu można znaleźć na rysunku wymiarowym w niniejszym arkuszu danych.

Waga

775 g (1,7 lb) ze statywem

480 g (1,1 lb) tylko kamera

Zawartość opakowania

Kamera, instrukcja instalacji, blok złączy ogrzewacza, klucz uwierzytelniania właściciela, statyw w kolorze czarnym AXIS T91B21 Stand Black

Akcesoria opcjonalne

Mikrofony AXIS, zasilacze midspan AXIS

AXIS T8415 Wireless Installation Tool

AXIS Surveillance Cards

Więcej akcesoriów znajduje się na stronie axis.com/products/axis-p1385#accessories

4. Urządzenie zawiera oprogramowanie opracowane przez organizację OpenSSL Project do zastosowań w zestawie narzędzi OpenSSL Toolkit (openssl.org) oraz oprogramowanie szyfrujące opracowane przez Erika Younga (eyay@cryptsoft.com).

Narzędzia systemowe

AXIS Site Designer, AXIS Device Manager, AXIS Device Manager Extend, selektor produktów, selektor akcesoriów, kalkulator obiektywów
Dostępne na stronie axis.com

Języki

angielski, niemiecki, francuski, hiszpański, włoski, rosyjski, chiński uproszczony, japoński, koreański, portugalski, polski, chiński tradycyjny, niderlandzki, czeski, szwedzki, fiński, turecki, tajski, wietnamski

Gwarancja

5-letnia gwarancja, zobacz axis.com/warranty

Numery części

Dostępne na stronie axis.com/products/axis-p1385#part-numbers

Zrównoważony rozwój

Kontrola substancji

Nie zawiera PCW ani BFR/CFR zgodnie z normą JEDEC/ECA JS709

Zgodność z unijną dyrektywą RoHS 2011/65/UE/ i EN 63000:2018

REACH zgodnie z (WE) nr 1907/2006. Identyfikator SCIP UUID znajduje się na stronie echa.europa.eu

Materiały

Zawartość odnawialnych węglowodorków tworzyw sztucznych: 3% (pochodzenia organicznego)

Sprawdzono pod kątem nienabywania surowców z terenów objętych konfliktami zbrojnymi zgodnie z wytycznymi OECD

Aby dowiedzieć się więcej o proekologicznych działaniach Axis, odwiedź stronę axis.com/about-axis/sustainability

Odpowiedzialność za środowisko

axis.com/odpowiedzialność-za-środowisko

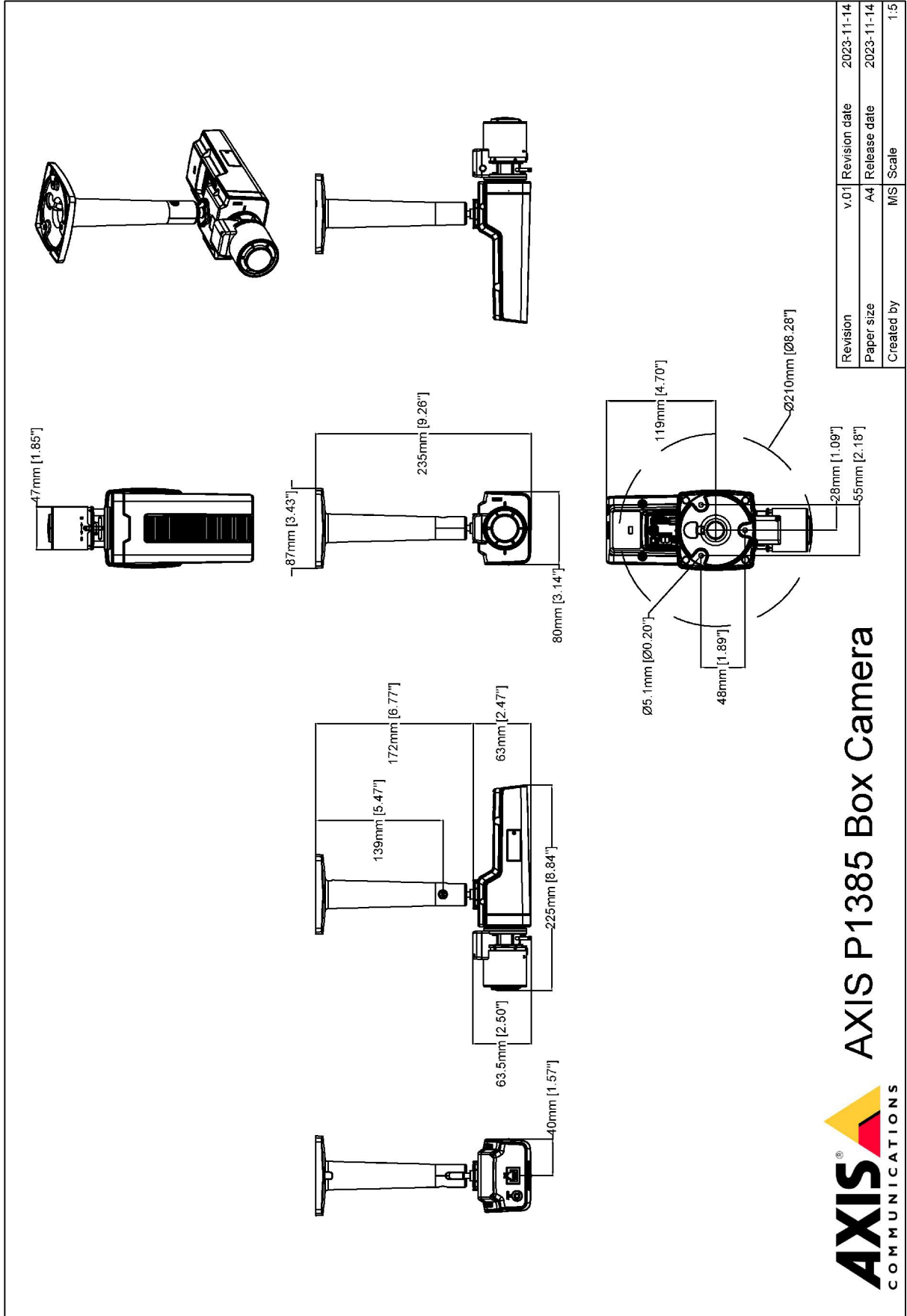
Axis Communications jest sygnatariuszem programu UN Global Compact. Więcej można się dowiedzieć pod adresem unglobalcompact.org.

Detekcja, Obserwacja, Rozpoznanie, Identyfikacja (DORI)

	Definicja DORI	Odległość (obiektyw szerokokątny)	Odległość (teleobiektyw)
Detekcja	25 px/m	38,8 m (127,1 ft)	168,4 m (522,6 ft)
Obserwacja	63 px/m (19 px/ft)	15,4 m (50,5 ft)	66,8 m (219,3 ft)
Rozpoznanie	125 px/m	7,7 m (25,4 ft)	33,7 m (110,5 ft)
Identyfikacja	250 px/m	3,9 m (12,7 ft)	16,8 m (55,3 ft)

Wartość DORI są obliczanie na podstawie gęstości pikseli dla różnych przypadków użycia, zgodnie z wytycznymi normy EN-62676-4. W obliczeniach rolę punktu odniesienia pełni środek obrazu oraz jest uwzględniane zniekształcenie powstające w obiektywie. Zdolność rozpoznania lub zidentyfikowania osoby lub obiektu zależy od czynników takich jak ruch obiektu, stopień kompresji obrazu wideo, warunki oświetleniowe i ostrość kamery. W trakcie planowania należy używać marginesów. Gęstość pikseli jest inna w różnych miejscach obrazu, a obliczone wartości mogą się różnić od rzeczywistych odległości.

Rysunek wymiarowy



Revision	v.01	Revision date	2023-11-14
Paper size	A4	Release date	2023-11-14
Created by	MS	Scale	1:5

AXIS COMMUNICATIONS

www.axis.com

© 2023 Axis Communications

Wyróżnione funkcje

AXIS Object Analytics

AXIS Object Analytics to instalowana fabrycznie wielofunkcyjna aplikacja do analizy materiału wizyjnego, która wykrywa ludzi, pojazdy oraz typy pojazdów i przypisuje te elementy do odpowiednich kategorii. Dzięki algorytmom opartym na AI i warunkom behawioralnym analizuje scenę i przestrzenne zachowanie w jej obrębie w sposób dostosowany do konkretnych potrzeb. Skalowalne i oparte na krawędziach, konfiguracja wymaga minimalnego wysiłku i obsługuje różne, uruchomione jednocześnie scenariusze.

Axis Edge Vault

Axis Edge Vault to sprzętowa platforma cyberbezpieczeństwa chroniąca urządzenie Axis. Stanowi podstawę, od której zależą wszystkie bezpieczne operacje; zapewnia funkcje ochrony tożsamości urządzenia, ochrony jego integralności oraz ochrony poufnych informacji przed nieautoryzowanym dostępem. Na przykład funkcja **bezpiecznego uruchamiania** zapewnia, że rozruch urządzenia jest możliwy wyłącznie za pomocą **podpisanego systemu operacyjnego**, co uniemożliwia fizyczne manipulacje na poziomie łańcucha dostaw. Dzięki podpisanemu systemowi operacyjnemu urządzenie może też zweryfikować swoje nowe oprogramowanie, zanim zezwoli na jego instalację. Newralgicznym elementem konstrukcyjnym systemu chroniącego informacje kryptograficzne wykorzystywane do zapewnienia bezpiecznej komunikacji (IEEE 802.1X, HTTPS, identyfikator urządzenia Axis, klucze kontroli dostępu itd.) przed wykradzeniem w razie naruszenia zabezpieczeń jest **bezpieczny magazyn kluczy**. Bezpieczny magazyn kluczy oraz bezpieczne połączenia są realizowane za pomocą wspólnych kryteriów oraz/lub sprzętowego kryptograficznego modułu obliczeniowego mającego certyfikat FIPS 140.

Podpisane wideo natomiast zapewnia możliwość dostarczenia materiału dowodowego do weryfikacji w stanie nienaruszonym. Wszystkie kamery używają unikalnego klucza podpisywania wideo. Jest on przechowywany w bezpiecznym magazynie kluczy i pozwala dodać podpis do strumienia wideo, co umożliwia przesłanie drogi materiału wideo z powrotem do kamery Axis, z której pochodzi.

Więcej informacji o rozwiązaniu Axis Edge Vault można znaleźć na stronie [axis.com/solutions/edge-vault](https://www.axis.com/solutions/edge-vault).

Elektroniczna stabilizacja obrazu

Funkcja elektronicznej stabilizacji obrazu (EIS) zapewnia płynne odtwarzanie obrazu nawet w sytuacji, gdy kamera jest narażona na drgania. Wbudowane czujniki żyroskopowe nieprzerwanie wykrywają wszelkie ruchy i drgania kamery i na podstawie dokonywanych odczytów korygują ustawienie klatki, tak aby obiektyw zawsze

uchwylił żądane szczegóły. Funkcja elektronicznej stabilizacji obrazu używa różnych algorytmów do modelowania ruchu kamery i na tej podstawie poprawiania obrazu.

Forensic WDR

Kamery Axis wykorzystujące technologię szerokiego zakresu dynamiki (Wide Dynamic Range) zapewniają wyraźne szczegóły na potrzeby postępowania wyjaśniającego i umożliwiają uzyskanie czystych obrazów w trudnych warunkach oświetleniowych. Drastyczna różnica między najciemniejszymi i najjaśniejszymi miejscami w scenie może pogarszać wyrazistość i zmniejszać użyteczność obrazu. Funkcja Forensic WDR skutecznie redukuje widoczne szумы i artefakty, dostarczając materiał wizyjny o maksymalnej użyteczności podczas prac wyjaśniających.

Lightfinder

Technologia Axis Lightfinder umożliwia rejestrację kolorowych obrazów w pełnej rozdzielczości i z niewielkim stopniem rozmycia obiektów w ruchu nawet w niemal całkowitej ciemności. Dzięki usuwaniu szumu technologia Lightfinder pozwala rejestrować obraz z ciemnych obszarów sceny oraz uwidaczniać szczegóły nawet przy słabym oświetleniu. Kamery z technologią Lightfinder potrafią rozróżnić kolory przy słabym oświetleniu lepiej niż ludzkie oko. Podczas dozoru kolor może być krytycznym czynnikiem umożliwiającym identyfikację osoby, obiektu lub pojazdu.

Więcej informacji znajduje się na stronie [axis.com/glossary](https://www.axis.com/glossary)