

AXIS I7010-VE Safety Network Intercom

Intercomunicador de audio compacto y resistente

Con SPL de 92 dB, este intercomunicador para exteriores resistente ofrece una excelente calidad de audio con cancelación de eco y reducción de ruido. Con un color naranja brillante, es claramente visible incluso en absoluta oscuridad, nieve, niebla y ambientes con humo. Además, el botón de llamada RGB se ilumina para facilitar su uso independientemente de las condiciones. Este dispositivo con clasificación IP66/IP69 incluye una placa frontal a prueba de agresiones. Es compatible con PoE y fácil de instalar. Además, cabe en cajas de instalación de 2 bandas. También es fácil de integrar con los VMS de Axis y de terceros. Además, Axis Edge Vault, una plataforma de ciberseguridad basada en hardware, salvaguarda el dispositivo y protege la información confidencial frente a accesos no autorizados.

- > **Color naranja RAL 2004, botón de llamada RGB iluminado**
- > **SPL 92dB, cancelación del eco y reducción de ruido**
- > **Placa frontal apta para exteriores y a prueba de agresiones**
- > **Plataforma abierta para una integración sencilla**
- > **Ciberseguridad integrada con Axis Edge Vault**



SIP

AXIS I7010-VE Safety Network Intercom

Sistema en chip (SoC)

Modelo	CV25
Flash	2 GB de RAM, 1 GB de memoria flash

Audio

Características de audio	Cancelación del eco, reducción de ruido, reducción de viento, formación de haz
Transmisión de audio	Bidireccional (full-duplex)
Entrada de audio	2 micrófonos integrados (pueden desactivarse), entrada de línea
Salida de audio	Altavoz integrado: máx. 92 dBSPL (a 1 m / 39 pulg.) Salida de línea
Codificación de audio	LPCM 16 kHz, AAC 8/16 kHz, G.711 A-law, G.711 μ -law, G.722, G.726 ADPCM 8 kHz, Opus 8/16/48 kHz Velocidad de bits configurable

Control de bloqueo

Integración de bloqueo	Integración con AXIS A9801 Security Relay: 350 mA a 12 V CC Integración con lector OSDP Lista de entrada integrada con hasta 50 credenciales
------------------------	--

Red

Protocolos de red	IPv4, IPv6 USGv6, ICMPv4/ICMPv6, HTTP, HTTPS ^a , HTTP/2, TLS ^a , QoS Layer 3 DiffServ, FTP, SFTP, CIFS/SMB, SMTP, mDNS (Bonjour), UPnP [®] , SNMP v1/v2c/v3 (MIB-II), DNS/DNSv6, DDNS, NTP, NTS, RTSP, RTP, SRTP/RTSPS, TCP, UDP, IGMPv1/v2/v3, RTCP, ICMP, DHCPv4/v6, ARP, SSH, LLDP, CDP, MQTT v3.1.1, Secure syslog (RFC 3164/5424, UDP/TCP/TLS), Dirección de enlace local (ZeroConf), IEEE 802.1X (EAP-TLS), IEEE 802.1AR
-------------------	---

Integración del sistema

Interfaz de programación de aplicaciones	API abierta para la integración de software, incluidos VAPIX [®] , metadatos y AXIS Camera Application Platform (ACAP); las especificaciones están disponibles en axis.com/developer-community . Conexión a la nube con un clic
VoIP	Compatibilidad con el protocolo de inicio de sesión (SIP) para la integración con sistemas de voz por IP (VoIP), de punto a punto o integrados con SIP/PBX. Probado con diversos programas de software SIP como Cisco y Grandstream Probado con diversos programas de software PBX como Cisco, Avaya y Asterisk AXIS Parallel Call Forking, AXIS Sequential Call Forking Funciones SIP compatibles: servidor SIP secundario, IPv6, SRTP, SIPS, SIP TLS, DTMF (RFC2976 y RFC2833), NAT (ICE, STUN, TURN), lista de contactos, cruce de llamadas paralelo, cruce de llamadas secuencial Códex compatibles: PCMU, PCMA, Opus, L16/16000, L16/8000, speex/8000, speex/16000, G.726-32, G.722
Sistemas de gestión de vídeo	Compatible con AXIS Camera Station Edge, AXIS Camera Station Pro, AXIS Camera Station 5 y software de gestión de vídeo de socios de Axis disponible en axis.com/vms .
Edge-to-Edge	Emparejamiento de la cámara
Condiciones de evento	Aplicación Audio: detección de audio, reproducción de clip de audio Llamada: estado, cambio de estado Estado del dispositivo: por encima/por debajo o en el rango de la temperatura de funcionamiento, apertura de carcasa, dirección IP bloqueada/eliminada, secuencia en directo activa, nueva dirección IP, pérdida de red, sistema preparado, golpe detectado, etiqueta RFID detectada Estado de entrada de audio digital Almacenamiento local: grabación en curso, alteración del almacenamiento, problemas de estado de almacenamiento detectados E/S: entrada/salida digital, activación manual, relé o salida digital, entrada virtual MQTT: suscripción Programados y recurrentes: programador

Acciones de eventos	Clips de audio: reproducir, detener Llamadas: responder llamada, finalizar llamada, realizar llamada E/S: alternar E/S una vez, alternar E/S mientras la regla esté activa LED: LED de estado de flash, LED de estado de flash mientras la regla esté activa MQTT: publicar Notificación: HTTP, HTTPS, TCP y correo electrónico Grabaciones: tarjeta SD y recurso compartido de red Seguridad: borrar la configuración Trampas SNMP: enviar, enviar mientras la regla esté activa
---------------------	---

Analítica

Aplicaciones	Incluido alarma antimanipulación activa, detección de audio Para consultar la compatibilidad con AXIS Camera Application Platform, que permite la instalación de aplicaciones de terceros, visite axis.com/acap
--------------	--

Homologaciones

Marcas de productos	CSA, UL/cUL, CE, KC, VCCI, RCM
Cadena de suministro	Cumple los requisitos de TAA
EMC	CISPR 35, CISPR 32 Clase A, EN 55035, EN 55032 Clase A, EN 61000-6-1, EN 61000-6-2 Australia/Nueva Zelanda: RCM AS/NZS CISPR 32 Clase A Canadá: ICES(A)/NMB(A) Japón: VCCI Clase A Corea: KS C 9835, KS C 9832 Clase A EE. UU.: FCC Parte 15 Subparte B Clase A
Seguridad	CAN/CSA C22.2 N.º 62368-1 ed. 3, IEC/EN/UL 62368-1 ed. 3
Entorno	IEC 60068-2-1, IEC 60068-2-2, IEC 60068-2-6, IEC 60068-2-14, IEC 60068-2-27, IEC 60068-2-78, IEC/EN 60529 IP66/IP69, IEC/EN 62262 IK10, ISO 21207 (Método B), NEMA 250 Tipo 4X
Ciberseguridad	ETSI EN 303 645

Seguridad	CAN/CSA C22.2 N.º 62368-1 ed. 3, IEC/EN/UL 62368-1 ed. 3
Entorno	IEC 60068-2-1, IEC 60068-2-2, IEC 60068-2-6, IEC 60068-2-14, IEC 60068-2-27, IEC 60068-2-78, IEC/EN 60529 IP66/IP69, IEC/EN 62262 IK10, ISO 21207 (Método B), NEMA 250 Tipo 4X

Ciberseguridad	ETSI EN 303 645
----------------	-----------------

Ciberseguridad

Seguridad perimetral	Software: sistema operativo firmado, protección contra retrasos de fuerza bruta, autenticación digest y flujo de código de autorización OpenID OAuth 2.0 RFC6749 para la gestión centralizada de cuentas ADFS, protección de contraseñas Hardware: Plataforma de ciberseguridad Axis Edge Vault Elemento seguro (CC EAL 6+), seguridad de sistema en un chip (TEE), ID de dispositivo de Axis, almacén de claves seguro, arranque seguro, sistema de archivos cifrado (AES-XTS-Plain64 256 bits)
Seguridad de red	IEEE 802.1X (EAP-TLS, PEAP-MSCHAPv2) ^a , IEEE 802.1AE (MACsec PSK/EAP-TLS), IEEE 802.1AR, HTTPS/HSTS ^a , TLS v1.2/v1.3 ^a , Network Time Security (NTS), Certificado PKI X.509, firewall basado en host
Documentación	<i>Guía de seguridad de sistemas de AXIS OS</i> <i>Política de gestión de vulnerabilidades de Axis</i> <i>Axis Security Development Model</i> Lista de materiales del software AXIS OS (SBOM) Para descargar documentos, vaya a axis.com/support/cybersecurity/resources Para obtener más información sobre el servicio de asistencia para ciberseguridad de Axis, vaya a axis.com/cybersecurity .

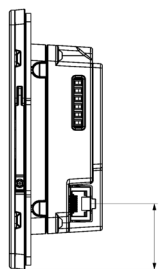
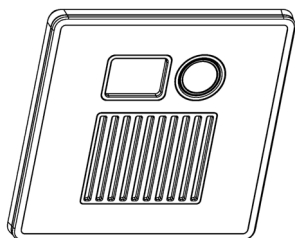
General

Carcasa	Con clasificación IP66/IP69, NEMA 4X e IK10 Carcasa de acero inoxidable y zinc Color: naranja RAL2004
Montaje	Montaje empotrado mediante cajas de instalación de 4 pulgadas cuadradas de doble banda de EE. UU. o AXIS T18202 Recessed Mount Montaje en pared utilizando AXIS T18602 Wall Mount Montaje en la pared con tubo de conducción utilizando AXIS T18602 Wall Mount y AXIS T18603 Conduit Adapter

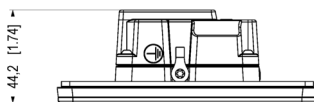
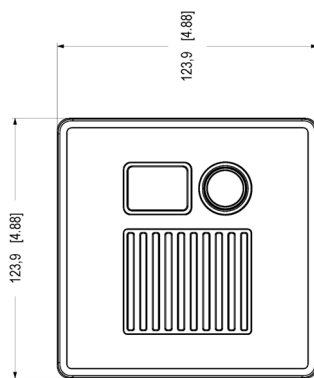
Alimentación	Alimentación a través de Ethernet (PoE) IEEE 802.3at Tipo 2 Clase 4 3 W típicos, 25,5 W máx. Salida: 4,8 W Alimentación a través de Ethernet (PoE) IEEE 802.3af/802.3at Tipo 1 Clase 2 3 W típicos, 12,7 W máx. Salida de alimentación: desactivada con PoE Clase de PoE 3 Clasificación del relé: 30 V, 0,7 A	Herramientas de sistema	AXIS Site Designer, AXIS Device Manager, selector de productos, selector de accesorios Disponibles en axis.com
Conectores	Red: PoE apantallado RJ45 10BASE-T/100BASE-TX/1000BASE-T E/S; Bloque de terminales para dos entradas supervisadas/salidas digitales configurables (salida 12 V CC, carga máx. 50 mA) ^b , y 1 relé Audio: bloque de terminales de 4 pines para entrada y salida de audio Comunicación en serie: RS485, half-duplex/de dos cables ^b	Idiomas	Alemán, chino (simplificado), chino (tradicional), coreano, español, finés, francés, holandés, inglés, italiano, japonés, polaco, portugués, ruso, sueco, tailandés, turco, vietnamita
Almacenamiento	Compatibilidad con tarjetas microSD/microSDHC/microSDXC Compatibilidad con cifrado de tarjeta SD (AES-XTS-Plain64 256 bits) Grabación en almacenamiento conectado a la red (NAS) Consulte las recomendaciones sobre tarjetas SD y NAS en axis.com .	Garantía	Garantía de 5 años; consulte axis.com/warranty
Condiciones de funcionamiento	Temperatura: De -40 °C a 60 °C (de -40 °F a 140 °F) Humedad relativa: Humedad relativa del 10 al 100 % (con condensación)	Números de pieza	Disponible en axis.com/products/axis-i7010-ve-safety#part-numbers
Condiciones de almacenamiento	Temperatura: De -40 °C a 65 °C (de -40 °F a 149 °F) Humedad relativa: Humedad relativa del 5 al 95 % (sin condensación)	Sostenibilidad	
Dimensiones	Para conocer las dimensiones totales del producto, consulte el plano de dimensiones de esta ficha técnica.	Control de sustancias	Sin PVC, sin BFR/CFR de conformidad con la norma JEDEC/ECA, JS709 RoHS de conformidad con la directiva europea RoHS 2011/65/UE/ y EN 63000:2018 REACH de conformidad con (CE) no 1907/2006. Para SCIP UUID, consulte echa.europa.eu
Peso	890 g (2,0 lib)	Materiales	Contenido de plástico renovable a base de carbono: 38 % (reciclado) Análisis de minerales conflictivos conforme a las directrices de la OCDE Para obtener más información sobre la sostenibilidad en Axis, vaya a axis.com/about-axis/sustainability
Contenido de la caja	Intercomunicador, guía de instalación, llave L RESISTORX®, conector de bloque de terminales, clave de autenticación del propietario	Responsabilidad medioambiental	axis.com/environmental-responsibility Axis Communications es firmante del Acuerdo Mundial de las Naciones Unidas, obtenga más información en unglobalcompact.org
Accesorios opcionales	AXIS TI8202 Recessed Mount AXIS TI8602 Wall Mount AXIS TI8603 Conduit Adapter AXIS TI8906 Glass Replacement Kit AXIS TI8908 Safety Face Plate AXIS A9801 Security Relay Bucle de inducción AXIS TI8904 Para obtener más información sobre accesorios, consulte axis.com/products/axis-i7010-ve-safety#accessories		

- a. Este producto incluye software desarrollado por OpenSSL Project para su uso en el kit de herramientas OpenSSL (openssl.org) y software criptográfico escrito por Eric Young (eyay@cryptsoft.com).
- b. Un conector para E/S o RS485

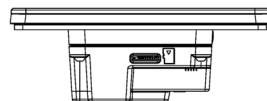
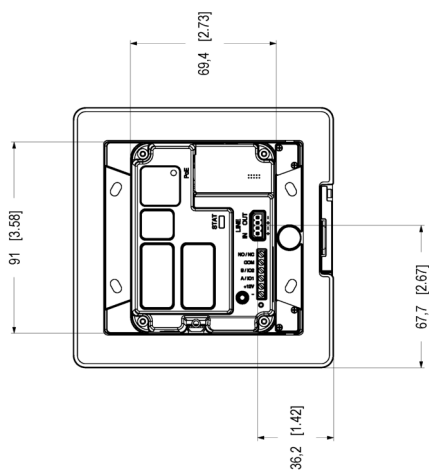
Esquemas de dimensiones



31.2 [1.23]



44.2 [1.74]



Dimensiones en mm [in]	
2010-02-23	M11 L1
10/07/09	K1 L1/10

AXIS 17010-VE Safety Network Intercom

Funciones destacadas

Axis Edge Vault

Axis Edge Vault es la plataforma de ciberseguridad basada en hardware que protege el dispositivo Axis. Constituye la base de la que dependen todas las operaciones seguras y ofrece características para proteger la identidad del dispositivo, proteger su y proteger la información confidencial frente a accesos no autorizados. Por ejemplo, el **arranque seguro** garantiza que un dispositivo solo puede arrancar con el **sistema operativo firmado**. De esta forma, se evita la manipulación de la cadena de suministro física. Con el SO firmado, el dispositivo puede validar también el nuevo software antes de aceptar instalarlo. El **almacén de claves seguro** es la pieza clave para proteger la información criptográfica que se utiliza para una comunicación segura (IEEE

802.1X, HTTPS, ID de dispositivo Axis, claves de control de acceso, etc.) contra la extracción maliciosa en caso de una infracción de la seguridad. El almacén de claves seguro y las conexiones seguras se proporcionan a través de un módulo de cálculo criptográfico basado en hardware certificado por FIPS 140 o criterios comunes.

Para obtener más información sobre Axis Edge Vault, vaya a axis.com/solutions/edge-vault.

Lista de entrada

La lista de acceso permite una gestión sencilla y práctica basada en credenciales, con un límite de 50 credenciales.