

AXIS M3125-LVE Dome Camera

Turret-Kamera mit 2 MP und KI-Unterstützung

Diese KI-gesteuerte Kamera lässt sich sowohl im Innen- als auch im Außenbereich flexibel installieren. Mit ihrem Turret-Design unterdrückt sie Lichtreflexe und bietet eine erstklassige Bildqualität mit 2 MP und hohe Benutzerfreundlichkeit. OptimizedIR ermöglicht die Überwachung bei kompletter Dunkelheit. AXIS Object Analytics ist dabei bereits vorinstalliert, um Objekte wie Menschen und Fahrzeuge zu erfassen, zu klassifizieren, zu verfolgen und zu zählen. Außerdem schützt Axis Edge Vault, eine hardwarebasierte Cybersicherheits-Plattform, das Gerät und bietet sichere Schlüsselspeicherung und -operationen mit Zertifizierung nach FIPS 140-3 Stufe 3. Diese wetterfeste Kamera entspricht der Schutzklasse IP66 und hat einen Betriebstemperaturbereich von -30 °C bis 50 °C.

- > **Hervorragende Bildqualität mit 2 MP**
- > **WDR, Lightfinder und OptimizedIR**
- > **In Schwarz oder Weiß erhältlich**
- > **KI-basierte Videoanalysefunktionen**
- > **Integrierte Cybersicherheitsfunktionen dank Axis Edge Vault**



AXIS M3125-LVE Dome Camera

Modell

Schwarz
Weiß

Kamera

Bildsensor

1/2,8 Zoll CMOS RGB mit progressiver Abtastung
Pixelgröße 2,9 µm

Objektiv

2,9 mm, F2.0
Horizontales Sichtfeld: 110°
Vertikales Sichtfeld: 60°
Minimaler Fokusabstand: 0,5 m
M12-Halterung, feste Blende, IR-korrigiert

Tag und Nacht

Automatischer Infrarot-Sperrfilter

Minimale Ausleuchtung

Farbe: 0,15 Lux bei 50 IRE, F1.2
S/W: 0,03 Lux bei 50 IRE, F1.2
0 Lux mit aktivierter IR-Beleuchtung

Verschlusszeit

1/25000 s bis 2 s

Ausrichtung der Kamera

Schwenken $\pm 180^\circ$, Neigen 0° bis 60° , Drehen $\pm 95^\circ$

System-on-Chip (SoC)

Modell

CV25

Speicher

1024 MB RAM, 512 MB Flash

Rechenleistung

Deep Learning Processing Unit (DLPU)

Video

Videokomprimierung

H.264 (MPEG-4 Teil 10/AVC) Profile Main und High
H.265 (MPEG-H Teil 2/HEVC) Main Profile
Motion JPEG

Auflösung

1.920 x 1.080 bis 160 x 90

Bildfrequenz

Bis zu 50/60 Bilder pro Sekunde (60/50 Hz) mit H.264 und H.265¹ bei jeder Auflösung

Video-Streaming

Mehrere, einzeln konfigurierbare Videostreams in H.264, H.265 und Motion JPEG
Axis Zipstream technology in H.264 und H.265
Steuerbare Bildfrequenz und Bandbreite
VBR/ABR/MBR H.264/H.265

Signal-Rausch-Verhältnis

>55 dB

WDR

bis zu 110 dB je nach Szene

Streaming mit mehreren Ansichten

Zwei individuell zuschneidbare Sichtbereiche

Bildeinstellungen

Sättigung, Kontrast, Helligkeit, Schärfe, lokaler Kontrast, Weißabgleich, Tag/Nacht-Grenzwert, lokaler Kontrast, Belichtungsmodus, Belichtungsbereiche, Komprimierung, Drehung: 0° , 90° , 180° , 270° einschließlich Corridor Format, Spiegelung, Text- und Bild-Overlay, dynamisches Text- und Bild-Overlay, polygone Privatzenen-Maskierung, polygone Privatzenen-Maskierung

Bildverarbeitung

WDR, Lightfinder, OptimizedIR

Schwenken/Neigen/Zoomen

Digitales PTZ

Audio

Audiofunktionen

Sprachverstärker durch Portcast-Technologie
Lautsprecherkopplung

Audio-Streaming

Bidirektional (Vollduplex)

1. Reduzierte Bildrate in Motion JPEG

Audioeingang

Eingang über Portcast-Technologie

Audio-Ausgang

Ausgabe über Lautsprecherkopplung oder Portcast-Technologie

Audiocodierung

AAC-LC 8/16/32/48 kHz, G.711 PCM 8 kHz, G.726 ADPCM 8 kHz, Opus 8/16/48 kHz, LPCM 48 kHz
Konfigurierbare Bitrate

Netzwerk

Netzwerkprotokolle

IPv4, IPv6 USGv6, ICMPv4/ICMPv6, HTTP, HTTPS², HTTP/2, TLS², QoS Layer 3 DiffServ, FTP, SFTP, CIFS/SMB, SMTP, mDNS (Bonjour), UPnP[®], SNMP v1/v2c/v3 (MIB-II), DNS/DNSv6, DDNS, NTP, NTS, RTSP, RTP, SRTP/RTSPS, TCP, UDP, IGMPv1/v2/v3, RTCP, ICMP, DHCPv4/v6, ARP, SSH, LLDP, CDP, MQTT v3.1.1, Secure syslog (RFC 3164/5424, UDP/TCP/TLS), verbindungslokale Adresse (ZeroConf)

Systemintegration

Anwendungsprogrammierschnittstelle (engl. Application Programming Interface)

Offene API für Softwareintegration, einschließlich VAPIX[®], Metadaten und AXIS Camera Application Platform (ACAP). Technische Daten auf axis.com/developer-community
One-Click Cloud Connect
ONVIF[®]-Profile G, ONVIF[®]-Profile M, ONVIF[®]-Profile S und ONVIF[®]-Profile T, technische Daten auf onvif.org

Videoverwaltungssysteme

Kompatibel mit AXIS Camera Station Edge, AXIS Camera Station Pro, AXIS Camera Station 5 und Video Management Software von Axis Partnern, erhältlich unter axis.com/vms.

Bildschirm-Bedienelemente

Wechsel Tag/Nacht
Wide Dynamic Range
Infrarot Beleuchtung
Privatzonenmasken
Medienclip
Heizung

Edge-to-Edge

Lautsprecherkopplung

Ereignisbedingungen

Gerätestatus: oberhalb/unterhalb/innerhalb der Betriebstemperatur, IP-Adresse gesperrt, IP-Adresse entfernt, Livestream aktiv, Netzwerk-Verlust, neue IP-Adresse, System bereit
Edge Storage: laufende Aufzeichnung, Speicherunterbrechung, Speicherintegritätsprobleme erkannt
E/A: manueller Auslöser, virtueller Eingang aktiv
MQTT: zustandslos
Geplant und wiederkehrend: Zeitplan
Video: Durchschnittlicher Bitratenabfall, Tag-/Nacht-Modus, Manipulation

Ereignisaktionen

Tag-/Nachtmodus: Tag/Nacht-Modus bei aktiver Regel verwenden
Beleuchtung: Beleuchtung, Beleuchtung während die Regel aktiv ist
LEDs: LED-Blinkstatus, LED-Blinkstatus bei aktiver Regel
MQTT: MQTT-Meldung zu Veröffentlichung senden
Benachrichtigung; HTTP, HTTPS, TCP und E-Mail
Overlay-Text: verwenden, verwenden bei aktiver Regel
Aufzeichnungen: Video aufzeichnen, Video bei aktiver Regel aufzeichnen
Sicherheit: Löschen der Konfiguration
SNMP-Traps: senden, senden während die Regel aktiv ist
Hochladen von Bildern oder Videoclips: FTP, SFTP, HTTP, HTTPS, Netzwerk-Freigabe und E-Mail
WDR-Modus: festlegen, bei aktiver Regel festlegen

Eingebaute Installationshilfen

Pixelzähler, Nivellieraster

Analysefunktionen

Anwendungen

Eingeschlossen

AXIS Object Analytics, AXIS Scene Metadata, AXIS Live Privacy Shield³, AXIS Video Motion Detection, aktiver Manipulationsalarm

Unterstützt

Unterstützt AXIS Camera Application Platform zur Installation von Anwendungen anderer Hersteller. Siehe dazu axis.com/acap.

2. *Dieses Produkt enthält Software, die vom OpenSSL Project zur Verwendung im OpenSSL Toolkit (openssl.org) entwickelt wurde, sowie kryptografische Software, die von Eric Young (eay@cryptsoft.com) geschrieben wurde.

3. Zum Download verfügbar

AXIS Object Analytics

Objektklassen: Menschen, Fahrzeuge (Typen: Autos, Busse, Lastwagen, Fahrräder, Sonstiges)
Szenarien: Linienüberquerung, Objekt im Bereich, Verweildauer im Bereich, Zählung der Linienüberquerungen, Belegung im Bereich, Bewegung im Bereich, Bewegungslinienüberquerung
Bis zu 10 Szenarien
Weitere Merkmale: auslösende Objekte mit farbcodierten Umgrenzungsfeldern visualisiert
Polygone Einschluss- und Ausschlussbereiche
Konfiguration der Perspektive
ONVIF Bewegungsalarmereignis

AXIS Scene Metadata

Objektklassen: Menschen, Gesichter, Fahrzeuge (Typen: Autos, Busse, Lastwagen, Fahrräder), Fahrzeugkennzeichen
Objektattribute: Fahrzeugfarbe, Farbe der Ober-/Unterbekleidung, Zuverlässigkeit, Position

Zulassungen

Produktkennzeichnungen

CSA, UL/cUL, BIS, CE, KC, EAC, VCCI, RCM, BSMI

Lieferkette

Entspricht TAA

EMV

EN 55024, EN 55035, EN 55032 Klasse A,
EN 61000-6-1, EN 61000-6-2
Australien/Neuseeland: RCM AS/NZS CISPR 32 Klasse A
Kanada: ICES(A)/NMB(A)
Japan: VCCI Klasse A
Korea: KC KN35, KC KN32 Klasse A, KS C 9835,
KS C 9832 Klasse A
USA: FCC Teil 15 Abschnitt B Klasse A

Sicherheit

IEC/EN/UL 62368-1 ed. 3, IEC/EN 62471 (freie Gruppe),
UL 60950-22, IS 13252

Umgebung

IEC 60068-2-1, IEC 60068-2-2, IEC 60068-2-6,
IEC 60068-2-14, IEC 60068-2-27, IEC 60068-2-78,
IEC/EN 60529 IP66, IEC/EN 62262 IK08, NEMA 250
Typ 4X

Netzwerk

NIST SP500-267

Cybersicherheit

ETSI EN 303 645, BSI IT-Sicherheitskennzeichen

4. *Dieses Produkt enthält Software, die vom OpenSSL Project zur Verwendung im OpenSSL Toolkit (openssl.org) entwickelt wurde, sowie kryptografische Software, die von Eric Young (eay@cryptsoft.com) geschrieben wurde.

Cybersicherheit

Edge-Sicherheit

Software: Signierte Firmware, Verzögerungsschutz gegen Brute-Force-Angriffe, Digest-Authentifizierung und OAuth 2.0 RFC6749 OpenID Authorization Code Flow für zentralisierte ADFS-Kontoverwaltung, Kennwortschutz

Hardware: Axis Edge Vault Cybersicherheitsplattform Secure Element (CC EAL 6+, FIPS 140-3 Level 3), System-on-Chip-Sicherheit (TEE), Axis Geräte-ID, sicherer Schlüsselspeicher, signierte Videos, sicherer Systemstart, verschlüsseltes Dateisystem (AES-XTS-Plain64 256Bit)

Netzwerksicherheit

IEEE 802.1X (EAP-TLS, PEAP-MSCHAPv2)⁴,
IEEE 802.1AE (MACsec PSK/EAP-TLS),

Dokumentation

AXIS OS Hardening Guide
Axis Vulnerability Management-Richtlinie
Axis Security Development Model
AXIS OS Software Bill of Material (SBOM)
Diese Dokumente stehen unter axis.com/support/cybersecurity/resources zum Download bereit.
Weitere Informationen zum Axis Cybersicherheitssupport finden Sie auf axis.com/cybersecurity

Allgemeines

Gehäuse

IP66-, NEMA 4X- und IK08-zertifiziert
Fenster aus Polycarbonat mit Hartbeschichtung
Kunststoffgehäuse
Farbe: NCS S 1002-B in Weiß, NCS 9000-N in Schwarz
Anweisungen zum Umlackieren finden Sie auf der Supportseite des Produkts. Informationen über die Auswirkung auf die Gewährleistung finden Sie auf axis.com/warranty-implication-when-repainting

Stromversorgung

Power over Ethernet (PoE) IEEE 802.3af/802.3at Typ 1
Klasse 3
Normal 3,7 W, max. 10,5 W
Merkmale: Strommesser

Anschlüsse

Netzwerk: RJ-45 für 10BASE-T/100BASE-TX, PoE

Infrarot-Beleuchtung

OptimizedIR mit energieeffizienten IR-LEDs,
Wellenlänge 850 nm
Reichweite mindestens 20 m (szeneabhängig)

Speicherung

Unterstützt SD-Speicherkarten des Typs microSD,
microSDHC und microSDXC
Unterstützt SD-Speicherkartenverschlüsselung (AES-
XTS-Plain64 256bit)
Aufzeichnung auf NAS (Network Attached Storage)
Empfehlungen zu SD-Speicherkarten und NAS-
Speichern finden Sie auf axis.com.

Betriebsbedingungen

Temperatur: -30 °C bis +50 °C
Maximale Temperatur gemäß NEMA TS 2 (2.2.7): 74 °C
Luftfeuchtigkeit: Relative Luftfeuchtigkeit 10 bis 100 %
(nicht kondensierend)

Lagerbedingungen

Temperatur: -40 °C bis 65 °C
Luftfeuchtigkeit: 5 bis 95 % (nicht kondensierend)

Abmessungen

Die Gesamtabmessungen des Produkts sind dem
Maßbild in diesem Datenblatt zu entnehmen.
Effektiv projizierte Fläche (EPA): 0,008 m²

Gewicht

390 g

Inhalt des Kartons

Kamera, Installationsanleitung, Anschlusschutz,
Kabeldichtungen, Eigentümer-
Authentifizierungsschlüssel

Optionales Zubehör

AXIS TM3212 Recessed Mount, AXIS TM3213 Recessed
Mount, AXIS TM3824-E Weathershield, AXIS T94B01P
Conduit Back Box, AXIS T94B02D Pendant Kit
AXIS T8415 Wireless Installation Tool
AXIS Surveillance Cards
Weiteres Zubehör finden Sie auf [axis.com/products/
axis-m3125-lve#accessories](http://axis.com/products/axis-m3125-lve#accessories)

System-Tools

AXIS Site Designer, AXIS Device Manager, Produkt-
Auswahlhilfe, Zubehör-Auswahlhilfe, Objektivrechner
Erhältlich auf axis.com.

Sprachen

Englisch, Deutsch, Französisch, Spanisch, Italienisch,
Russisch, Chinesisch (vereinfacht), Japanisch,
Koreanisch, Portugiesisch, Polnisch, Chinesisch
(traditionell), Niederländisch, Tschechisch, Schwedisch,
Finnisch, Türkisch, Thailändisch, Vietnamesisch

Gewährleistung

Informationen zur 5-jährigen Gewährleistung finden Sie
auf axis.com/warranty

Artikelnummern

Abrufbar unter [axis.com/products/axis-m3125-
lve#part-numbers](http://axis.com/products/axis-m3125-lve#part-numbers)

Nachhaltigkeit

Substanzkontrolle

PVC-frei
RoHS gemäß RoHS-Richtlinie 2011/65/EU und 2015/
863 sowie Standard EN IEC 63000:2018
REACH gemäß (EG) Nr. 1907/2006. Für SCIP UUID siehe
echa.europa.eu

Material

Kunststoffanteil aus nachwachsenden Rohstoffen: 49 %
(recycelt: 6 % (bio-basiert: 43%))
Auf Konfliktmineralien gemäß OECD-Leitfaden
überprüft
Weitere Informationen zum Thema Nachhaltigkeit bei
Axis finden Sie auf axis.com/about-axis/sustainability

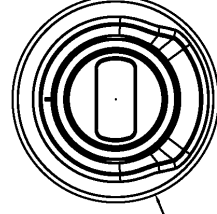
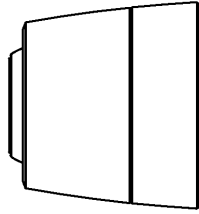
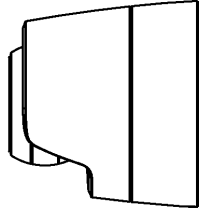
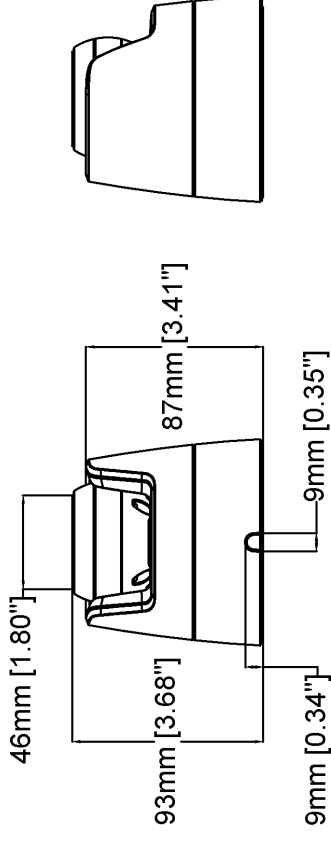
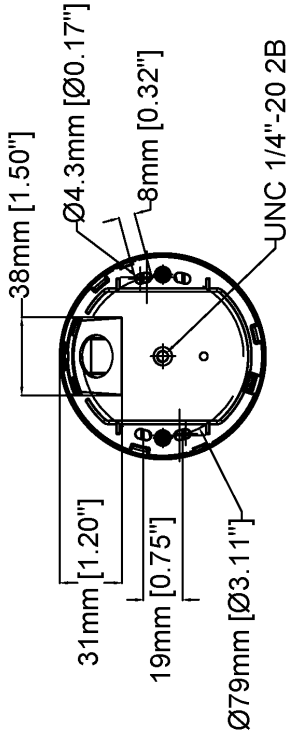
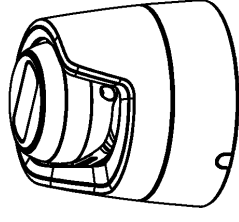
Verantwortung für die Umwelt

axis.com/environmental-responsibility
Axis Communications nimmt am UN Global Compact
teil. Weitere Informationen hierzu finden Sie auf
unglobalcompact.org

Erfassen, Beobachten, Erkennen, Identifizieren (Detect, Observe, Recognize, Identify – DORI)

	DORI-Definition	Entfernung
Erfassen	25 px/m	40 m
Beobachten	63 px/m	15,9 m
Wiedererkennen	125 px/m	8 m
Identifizieren	250 px/m	4 m

Die Berechnung der DORI-Werte erfolgt nach der Norm EN-62676-4 anhand der Pixeldichte für verschiedene Anwendungsfälle. Bei der Berechnung wird die Bildmitte als Bezugspunkt verwendet, um die Objektivverzeichnung zu berücksichtigen. Die Möglichkeit, Personen oder Objekte zu erkennen oder zu identifizieren, hängt von Faktoren wie Objektbewegung, Videokomprimierung, Lichtverhältnissen und Kamerafokus ab. Verwenden Sie bei der Planung Ränder. Die Pixeldichte variiert im Bild. Die berechneten Werte können sich von den Entfernungen in der realen Welt unterscheiden.



Ø101mm [Ø3.98"]



AXIS M3125-LVE Dome Camera

Revision	v.01	Revision date	2024-06-04
Paper size	A4	Release date	2024-06-04
Created by	MS	Scale	1:3

Hervorgehobene Funktionen

AXIS Object Analytics

AXIS Object Analytics ist eine vorinstallierte, vielseitige Videoanalysefunktion zur Erfassung und Klassifizierung von Personen, Fahrzeugen und Fahrzeugtypen. Dank KI-basierter Algorithmen und Verhaltensmuster analysiert sie die Szene und das räumliche Verhalten darin – individuell und ganz auf Ihre spezifischen Anforderungen zugeschnitten. Skalierbar und Edge-basiert, erfordert die Software einen minimalen Einrichtungsaufwand und unterstützt verschiedene, gleichzeitig ablaufende Szenarien.

50 %. Zipstream arbeitet darüber hinaus mit drei intelligenten Algorithmen, die sicherstellen, dass relevante forensische Informationen identifiziert, aufgezeichnet und mit voller Bildauflösung und Bildrate übertragen werden.

Axis Edge Vault

Axis Edge Vault ist die hardwarebasierte Cybersicherheitsplattform zum Schutz des Axis Geräts. Sie bildet die Grundlage für jedweden sicheren Betrieb und bietet Funktionen zum Schutz der Identität des Geräts, zur Sicherung seiner Integrität und zum Schutz vertraulicher Daten vor unbefugtem Zugriff. Beispielsweise sorgt der sichere Systemstart dafür, dass ein Gerät nur mit signiertem Betriebssystem gestartet werden kann. Dies verhindert konkrete Manipulationen der Bereitstellungskette. Ein Gerät mit signiertem Betriebssystem kann außerdem neue Geräte-Software validieren, bevor es zulässt, dass sie installiert wird. Und hinsichtlich der Sicherheit ist der sichere Schlüsselspeicher der entscheidende Faktor für den Schutz kryptografischer Daten, die für die sichere Kommunikation (IEEE 802.1X, HTTPS, Axis Geräte-ID, Schlüssel für die Zutrittskontrolle usw.) verwendet werden, vor einem Missbrauch bei Sicherheitsverletzungen. Der sichere Schlüsselspeicher wird über ein gemäß dem Common Criteria oder FIPS 140 zertifiziertes, hardwarebasiertes, kryptografisches Rechenmodul bereitgestellt.

Weitere Informationen zu Axis Edge Vault finden Sie unter axis.com/solutions/edge-vault.

OptimizedIR

Axis OptimizedIR bietet eine einzigartige und leistungsstarke Kombination aus Kameraintelligenz und hoch entwickelter LED-Technologie, woraus sich unsere fortschrittlichsten kameraintegrierten IR-Lösungen für völlige Dunkelheit ergeben. Bei unseren Pan-Tilt-Zoom (PTZ)-Kameras mit OptimizedIR passt sich der IR-Strahl automatisch an und wird beim Herein- und Herauszoomen breiter oder schmaler, um sicherzustellen, dass das gesamte Sichtfeld immer gleichmäßig ausgeleuchtet wird.

Zipstream

Die Axis' Zipstream technology verringert unter Beibehaltung kritischer forensischer Details den Bedarf an Bandbreite und Speicherplatz um teilweise mehr als