

AXIS I7010-VE Safety Network Intercom

Kompakte und robuste IP-Audio-Türsprechstelle

Mit 92 dB SPL bietet diese robuste IP-Türsprechstelle für den Außenbereich eine ausgezeichnete Audioqualität mit Echokompensation und Geräuschreduktion. Mit ihrer leuchtenden orangefarbenen Farbe ist sie selbst in völliger Dunkelheit, bei Schnee, Nebel und in verrauchten Umgebungen gut sichtbar. Außerdem ist die RGB-Ruftaste beleuchtet, so dass sie unter allen Bedingungen leicht zu bedienen ist. Dieses IP66-/IP69-zertifizierte Gerät verfügt über eine vandalismusgeschützte Frontplatte. Dank der Unterstützung für PoE ist die Installation einfach. Und es passt in 2-fach-Installationsdosen. Das Gerät ist auch einfach in Videomanagementsysteme von Axis und von Drittanbietern zu integrieren und durch Axis Edge Vault, eine hardwarebasierte Cybersicherheitsplattform, vor unbefugtem Zugriff auf das Gerät und sensible Daten geschützt.

- > **Farbe Orange RAL 2004, beleuchtete RGB-Ruftaste**
- > **92 dB SPL, Echokompensation und Geräuschreduktion**
- > **Für den Außenbereich geeignete, vandalismusgeschützte Frontplatte**
- > **Offene Plattformen zur einfachen Integration**
- > **Integrierte Cybersicherheitsfunktionen dank Axis Edge Vault**



SIP

AXIS I7010-VE Safety Network Intercom

System-on-Chip (SoC)

Modell	CV25
Speicher	2 GB RAM, 1 GB Flash

Audio

Audiofunktionen	Echokompensation, Geräusch- und Windreduktion, Beamforming
Audio-Streaming	Bidirektional (Voll duplex)
Audioeingang	2x Integrierte Mikrofone (deaktivierbar), Audioeingang
Audio-Ausgang	Integrierter Lautsprecher – max. 92 dBSPL (bei 1 m) Audio-Ausgang
Audiocodierung	LPCM 16 kHz, AAC 8/16 kHz, G.711 A-Law, G.711 μ -Law, G.722, G.726 ADPCM 8 kHz, Opus 8/16/48 kHz Konfigurierbare Bitrate

Verriegelungssteuerung

Integrierte Verriegelung	Integration in AXIS Sicherheitsrelais A9801: 350 mA bei 12 V DC Integration mit OSDP-Leser Integrierte Zugangsberechtigungsliste mit bis zu 50 Zugangsdateneinträgen
--------------------------	---

Netzwerk

Netzwerkprotokolle	IPv4, IPv6 USGv6, ICMPv4/ICMPv6, HTTP, HTTPS ^a , HTTP/2, TLS ^a , QoS Layer 3 DiffServ, FTP, SFTP, CIFS/SMB, SMTP, mDNS (Bonjour), UPnP [®] , SNMP v1/v2c/v3 (MIB-II), DNS/DNSv6, DDNS, NTP, NTS, RTSP, RTP, SRTP/RTSPS, TCP, UDP, IGMPv1/v2/v3, RTCP, ICMP, DHCPv4/v6, ARP, SSH, LLDP, CDP, MQTT v3.1.1, Secure syslog (RFC 3164/5424, UDP/TCP/TLS), Adresse lokaler Link (ZeroConf), IEEE 802.1X (EAP-TLS), IEEE 802.1AR
--------------------	--

Systemintegration

Anwendungsprogrammierschnittstelle (engl. Application Programming Interface)	Offene API für Softwareintegration, einschließlich VAPIX [®] , Metadaten und AXIS Camera Application Platform (ACAP). Technische Daten auf axis.com/developer-community One-Click Cloud Connect
VoIP	Unterstützt SIP (Session Initiation Protocol) zur Integration in VoIP-Anlagen (Voice over IP), Peer-to-Peer oder SIP/PBX. Getestet mit unterschiedlichen SIP-Anwendungen wie Cisco und Grandstream Getestet mit unterschiedlichen PBX-Anwendungen wie Cisco, Avaya und Asterisk AXIS Parallel Call Forking, AXIS Sequential Call Forking Unterstützte SIP-Funktionen: Sekundärer SIP-Server, IPv6, SRTP, SIPS, SIP TLS, DTMF (RFC2976 und RFC2833), NAT (ICE, STUN, TURN), Kontaktliste, paralleles Call Forking, sequenzielles Call Forking Unterstützte Codecs: PCMU, PCMA, opus, L16/16000, L16/8000, speex/8000, speex/16000, G.726-32, G.722
Videoverwaltungssysteme	Kompatibel mit AXIS Camera Station Edge, AXIS Camera Station Pro, AXIS Camera Station 5 und Video Management Software von Axis Partnern, erhältlich unter axis.com/vms .
Edge-to-Edge	Kamerakopplung
Ereignisbedingungen	Anwendung Audio: Audioerfassung, Audioclip-Wiedergabe Anruf: Status, Statusänderung Gerätestatus: Über-/Untertemperatur/Betriebstemperatur im Sollbereich, Gehäuseöffnung, IP-Adresse gelöscht/gesperrt, aktiver Livestream, neue IP-Adresse, Netzwerkausfall. Systembereitschaftszeit, Stoßerkennung, RFID-Tag-Erkennung. Signalzustand digitaler Audioeingang Edge Storage: laufende Aufzeichnung, Speicherunterbrechung, Speicherintegritätsprobleme erkannt E/A: Digitaleingang/-ausgang, manueller Auslöse-, Relais- oder Digitalausgang, virtueller Eingang MQTT: abonnieren Geplant und wiederkehrend: Zeitplan

Ereignisaktionen	Audioclips: abspielen, anhalten Anrufe: Anruf annehmen, Anruf beenden, Anruf tätigen E/A: I/O einmalig umschalten, I/O umschalten, während die Regel aktiv ist LEDs: LED-Blinkstatus, LED-Blinkstatus bei aktiver Regel MQTT: veröffentlichen Benachrichtigung; HTTP, HTTPS, TCP und E-Mail Aufzeichnungen: SD-Speicherkarte und Netzwerk-Freigabe Sicherheit: Löschen der Konfiguration SNMP-Traps: senden, senden während die Regel aktiv ist
------------------	--

Analysefunktionen

Anwendungen	Eingeschlossen Aktiver Manipulationsalarm, Audioerkennung Unterstützt AXIS Camera Application Platform zur Installation von Anwendungen anderer Hersteller. Siehe dazu axis.com/acap
-------------	--

Zulassungen

Produktkennzeichnungen	CSA, UL/cUL, CE, KC, VCCI, RCM
Lieferkette	Entspricht TAA
EMV	CISPR 35, CISPR 32 Class A, EN 55035, EN 55032 Class A, EN 61000-6-1, EN 61000-6-2 Australien/Neuseeland: RCM AS/NZS CISPR 32 Klasse A Kanada: ICES(A)/NMB(A) Japan: VCCI Klasse A Korea: KS C 9835, KS C 9832 Class A USA: FCC Teil 15 Abschnitt B Klasse A
Sicherheit	CAN/CSA C22.2 Nr. 62368-1 Ausg. 3, IEC/EN/UL 62368-1 ed. 3
Umgebung	IEC 60068-2-1, IEC 60068-2-2, IEC 60068-2-6, IEC 60068-2-14, IEC 60068-2-27, IEC 60068-2-78, IEC/EN 60529 IP66/IP69, IEC/EN 62262 IK10, ISO 21207 (Method B), NEMA 250 Type 4X
Cybersicherheit	ETSI EN 303 645

Cybersicherheit

Edge-Sicherheit	Software: Signiertes Betriebssystem, Verzögerungsschutz gegen Brute-Force-Angriffe, Digest-Authentifizierung und OAuth 2.0 RFC6749 OpenID Authorization Code Flow für zentrale ADFS-Kontoverwaltung, Kennwortschutz Hardware: Axis Edge Vault Cybersicherheitsplattform Secure Element (CC EAL 6+), System-on-Chip-Sicherheit (TEE), Axis Geräte-ID, sicherer Schlüsselspeicher, sicherer Systemstart, verschlüsseltes Dateisystem (AES-XTS-Plain64 256Bit)
Netzwerksicherheit	IEEE 802.1X (EAP-TLS, PEAP-MSCHAPv2) ^a , IEEE 802.1AE (MACsec PSK/EAP-TLS), IEEE 802.1AR, HTTPS/HSTS ^a , TLS v1.2/v1.3 ^a , Network Time Security (NTS), X.509 Certificate PKI, hostbasierte Firewall

Dokumentation

Dokumentation	<i>AXIS OS Hardening Guide</i> <i>Axis Vulnerability Management-Richtlinie</i> <i>Axis Security Development Model</i> AXIS OS Software Bill of Material (SBOM) Diese Dokumente stehen unter axis.com/support/cybersecurity/resources zum Download bereit. Weitere Informationen zum Axis Cybersicherheitsupport finden Sie auf axis.com/cybersecurity
---------------	---

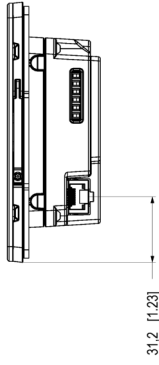
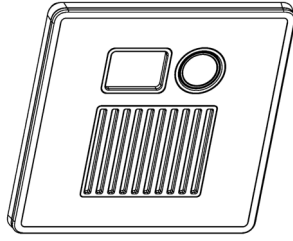
Allgemeines

Gehäuse	Zertifiziert gemäß IP66/IP69, NEMA 4X und IK10 Gehäuse aus Edelstahl und Zinkblech Farbe: Orange RAL2004
Montage	Unterputzmontage mit rechteckigen 4"-Doppelgerätedosen (US) oder AXIS T18202 Recessed Mount Wandmontage mit AXIS T18602 Wall Mount Wandmontage mit Kabelführungsrohr mithilfe von AXIS T18602 Wall Mount und AXIS T18603 Conduit Adapter
Stromversorgung	Power over Ethernet (PoE) IEEE 802.3at Typ 2 Klasse 4 Normal 3 W, max. 25,5 W Stromausgang: 4,8 W Power over Ethernet (PoE) IEEE 802.3af/802.3at Typ 1 Klasse 3 Normal 3 W, max. 12,7 W Ausgangsleistung: mit PoE-Klasse 3 deaktiviert Relay-Rating: 30 V, 0,7 A

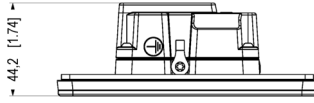
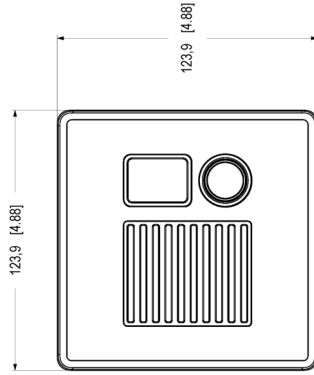
Anschlüsse	Netzwerk: RJ-45 für 10BASE-T/100BASE-TX/1000BASE-T PoE (geschirmt) E/A: Anschlussblock für zwei konfigurierbare, überwachte Eingänge/Digitalausgänge (Ausgang 12 V DC, max. Stromstärke 50 mA) ^b und 1 Relais Audio: 4-polige Klemmleiste für Audioeingang und -ausgang Serielle Kommunikation: RS-485, Halbduplex/2-Draht ^b
Speicherung	Unterstützt SD-Speicherkarten des Typs microSD, microSDHC und microSDXC Unterstützt SD-Speicherkartenverschlüsselung (AES-XTS-Plain64 256bit) Aufzeichnung auf NAS (Network Attached Storage) Empfehlungen zu SD-Speicherkarten und NAS-Speichern finden Sie auf axis.com
Betriebsbedingungen	Temperatur: -40 °C bis 60 °C Luftfeuchtigkeit: 10 bis 100 % rF (kondensierend)
Lagerbedingungen	Temperatur: -40 °C bis +65 °C Luftfeuchtigkeit: 5 bis 95 % (nicht kondensierend)
Abmessungen	Die Gesamtabmessungen des Produkts sind dem Maßbild in diesem Datenblatt zu entnehmen.
Gewicht	890 g
Inhalt des Kartons	IP-Türsprechanlage, Installationsanleitung, RESISTORX® L-Schlüssel, Steckverbinder für Anschlussblock, Eigentümer-Authentifizierungsschlüssel
Optionales Zubehör	AXIS TI8202 Recessed Mount AXIS TI8602 Wall Mount AXIS TI8603 Conduit Adapter AXIS TI8906 Glass Replacement Kit AXIS TI8908 Safety Face Plate AXIS A9801-Sicherheitsrelais AXIS TI8904 Induction Loop Weiteres Zubehör finden Sie unter axis.com/products/axis-i7010-ve-safety#accessories
System-Tools	AXIS Site Designer, AXIS Device Manager, Produkt-Auswahlhilfe,

	Zubehör-Auswahlhilfe Erhältlich auf axis.com
Sprachen	Englisch, Deutsch, Französisch, Spanisch, Italienisch, Russisch, Chinesisch (vereinfacht), Japanisch, Koreanisch, Portugiesisch, Polnisch, Chinesisch (traditionell), Niederländisch, Tschechisch, Schwedisch, Finnisch, Türkisch, Thailändisch, Vietnamesisch
Gewährleistung	Informationen zur 5-jährigen Gewährleistung finden Sie auf axis.com/warranty
Artikelnummern	Abrufbar unter axis.com/products/axis-i7010-ve-safety#part-numbers
Nachhaltigkeit	
Substanzkontrolle	PVC-frei, BFR/CFR-frei gemäß JEDEC/ECA JS709 RoHS gemäß RoHS-Richtlinie 2011/65/EU und EN 63000:2018 REACH gemäß Verordnung (EG) Nr. 1907/2006. Informationen zu SCIP UUID finden Sie auf echa.europa.eu
Material	Kunststoffanteil aus nachwachsenden Rohstoffen: 38 % (recycelt) Auf Konfliktmineralien gemäß OECD-Leitfaden überprüft Weitere Informationen zum Thema Nachhaltigkeit bei Axis finden Sie auf axis.com/about-axis/sustainability
Verantwortung für die Umwelt	axis.com/environmental-responsibility Axis Communications nimmt am UN Global Compact teil. Weitere Informationen hierzu finden Sie auf unglobalcompact.org

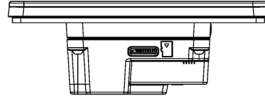
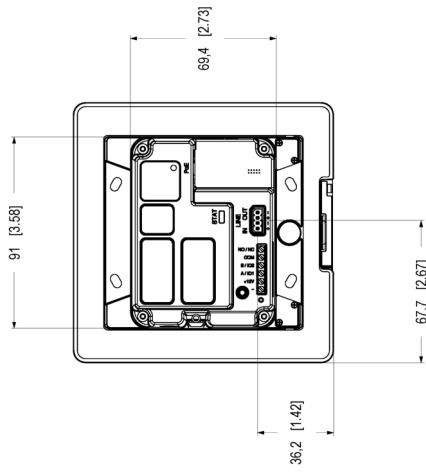
- a. Dieses Produkt enthält Software, die vom OpenSSL Project zur Verwendung im OpenSSL Toolkit. (openssl.org) entwickelt wurde, sowie kryptografische Software, die von Eric Young (ey@cryptsoft.com) geschrieben wurde.
- b. Ein Steckverbinder für E/A- oder RS485-Nutzung



31.2 [1.23]



44.2 [1.74]



Abmessungen in mm [inch]	
2010-02-23	M11 L3
310075	K1 L10

AXIS I7010-VE Safety Network Intercom

Hervorgehobene Funktionen

Axis Edge Vault

Axis Edge Vault ist die hardwarebasierte Cybersicherheitsplattform zum Schutz des Axis Geräts. Sie bildet die Grundlage für jedweden sicheren Betrieb und bietet Funktionen zum Schutz der Identität des Geräts, zur Sicherung seiner Integrität und zum Schutz vertraulicher Daten vor unbefugtem Zugriff. Beispielsweise sorgt der **sichere Systemstart** dafür, dass ein Gerät nur mit **signiertem Betriebssystem** gestartet werden kann. Dies verhindert konkrete Manipulationen der Bereitstellungskette. Ein Gerät mit signiertem Betriebssystem kann außerdem neue Geräte-Software validieren, bevor es zulässt, dass sie installiert wird. Und hinsichtlich der Sicherheit ist der **sichere Schlüsselspeicher** der entscheidende Faktor für den Schutz kryptografischer Daten,

die für die sichere Kommunikation (IEEE 802.1X, HTTPS, Axis Geräte-ID, Schlüssel für die Zutrittskontrolle usw.) verwendet werden, vor einem Missbrauch bei Sicherheitsverletzungen. Der sichere Schlüsselspeicher wird über ein gemäß dem Common Criteria oder FIPS 140 zertifiziertes, hardwarebasiertes, kryptografisches Rechenmodul bereitgestellt.

Weitere Informationen zu Axis Edge Vault finden Sie unter axis.com/solutions/edge-vault.

Zugangsberechtigungsliste

Die Zugangsberechtigungsliste ermöglicht eine einfache und bequeme Zugangsdatenverwaltung mit maximal 50 möglichen Einträgen.