

## AXIS P1275 Mk II Modular Varifocal Dome Camera

완벽하고 눈에 잘 띄지 않는 가변 초점 돔이 풀 HD 해상도를 제공합니다.

모듈형 개념에 기초한 AXIS P1275 Mk II는 케이블을 통해 소형 돔 센서에 연결하는 소형 메인 유닛을 갖추고 있어 두 부품을 서로 별도로 배치할 수 있습니다. 2.8 ~ 6mm 가변 초점 렌즈를 사용하면 화각 99° ~ 53°를 조정하고 선명한 오버뷰와 상세한 클로즈업을 선택할 수 있습니다. 다양한 애플리케이션에 적합하며 좁은 공간에도 쉽게 설치할 수 있습니다. 돔 센서는 메인 유닛에서 최대 15m 까지 마운트할 수 있으며 분리 가능한 케이블을 통해 유연한 설치와 업그레이드가 가능합니다. 또한 딥 러닝 처리 장치를 통해 고급 분석을 사용할 수 있습니다.

> 소형 돔 메인 유닛

> 99° ~ 55° 화각의 HDTV 1080p

> 최대 15m의 분리 가능한 케이블

> 고급 분석 지원

> AXIS Object Analytics 사전 설치됨



# AXIS P1275 Mk II Modular Varifocal Dome Camera

<b>카메라</b>	
이미지 센서	픽셀 크기 2.8µm
렌즈	가변 초점 2.8 ~ 6.0mm, F2.0 수평 화각: 99°-53° 수직 화각: 53°-30° 최소 초점 거리: 0.1m(0.33ft) M12 마운트, 고정 아이리스, 가변 초점
최소 조도	색상: 50 IRE, F2.0에서 0.2lux
셔터 속도	1/16500초~1/5초
카메라 각도 조정	팬 360°, 틸트 0 ~ 90°, 회전 360°
<b>시스템 온 칩(SoC)</b>	
모델	CV25
메모리	1024MB RAM, 512MB Flash
컴퓨팅 기능	딥 러닝 처리 장치(DLPU)
<b>비디오</b>	
비디오 압축	H.264(MPEG-4 Part 10/AVC) 베이스라인, 메인 및 하이 프로파일 H.265(MPEG-H Part 2/HEVC) 메인 프로파일 Motion JPEG
해상도	<b>16:9:</b> 1920x1080 ~ 640x360 <b>16:10:</b> 1024x640 ~ 640x400 <b>4:3:</b> 1024x768 ~ 480x360
프레임 레이트	H.264/H.265에서 최대 25/30fps(50/60Hz) <sup>3</sup>
비디오 스트리밍	H.264 및 H.265에서 개별적으로 구성 가능한 다중 스트림 Axis Zipstream 기술 H.264 및 H.265의 Axis Zipstream 기술 구성 가능한 프레임 레이트 및 대역폭 VBR/ABR/MBR H.264/H.265
신호 대 잡음 비율	>55dB
WDR	WDR - Forensic Capture
멀티 뷰 스트리밍	2개의 보기 영역을 개별 선택 가능
이미지 설정	채도, 대비, 밝기, 선명도, 화이트 밸런스, 노출 모드, 압축, 회전: 0°, 90°, 180°, 270°(Corridor Format 포함), 미러링, 다이내믹 텍스트 및 이미지 오버레이, 다각형 특정 영역 감시 차단(프라이버시 마스크)
이미지 처리	Axis Zipstream, WDR - 포렌직 캡처
<b>네트워크</b>	
네트워크 프로토콜	IPv4, IPv6 USGv6, ICMPv4/ICMPv6, HTTP, HTTPS <sup>b</sup> , HTTP/2, TLS, QoS Layer 3 DiffServ, FTP, SFTP, CIFS/SMB, SMTP, mDNS (Bonjour), UPnP <sup>®</sup> , SNMP v1/v2c/v3 (MIB-II), DNS/DNSv6, DDNS, NTP, NTS, RTSP, RTP, SRTP/RTSPS, TCP, UDP, IGMPv1/v2/v3, RTCP, ICMP, DHCPv4/v6, ARP, SSH, LLDP, CDP, MQTT v3.1.1, 보안 syslog (RFC 3164/5424, UDP/TCP/TLS), 링크 로컬 주소(ZeroConf), IEEE 802.1X (EAP-TLS), IEEE 802.1AR
<b>시스템 통합</b>	
애플리케이션 프로그래밍 인터페이스	소프트웨어 통합용 공개 API(VAPIX <sup>®</sup> , 메타데이터 및 AXIS Camera Application Platform(ACAP) 포함), <a href="https://axis.com/developer-community">axis.com/developer-community</a> 에서 사양을 참고하십시오. ACAP에는 네이티브 SDK이 포함됩니다. One-Click Cloud Connection ONVIF <sup>®</sup> Profile G, ONVIF <sup>®</sup> Profile M, ONVIF <sup>®</sup> Profile S 및 ONVIF <sup>®</sup> Profile T, <a href="https://onvif.org">onvif.org</a> 에서 사양을 참고하십시오.
영상 관리 시스템	AXIS Companion, AXIS Camera Station 및 Axis 애플리케이션 개발 파트너의 영상 관리 소프트웨어와 호환 가능 ( <a href="https://axis.com/vms">axis.com/vms</a> 에서 이용 가능)
온스크린 제어	특정 영역 감시 차단(프라이버시 마스크) 미디어 클립

이벤트 조건	애플리케이션 장치 상태: IP 주소 차단됨, IP 주소 제거됨, 새 IP 주소, 네트워크 끊김, 시스템 준비, 라이브 스트림 활성화 에지 스토리지: 녹화 진행 중, 저장 중단, 스토리지 상태 문제 감지 I/O: 수동 트리거, 가상 입력 MQTT: 구독 예약 및 반복: 일정 영상: 평균 비트 전송률 저하, 템퍼링, 비디오 소스 연결됨
이벤트 액션	LED: 플래시 상태 LED MQTT: 게시 알림: HTTP, HTTPS, TCP 및 이메일 오버레이 텍스트 녹화: SD 카드 및 네트워크 공유 SNMP 트랩: 전송, 롤이 활성화 상태인 동안 전송 이미지 또는 비디오 클립 업로드: FTP, SFTP, HTTP, HTTPS, 네트워크 공유 및 이메일
내장된 설치 보조 도구	픽셀 카운터, 레벨 그리드
<b>분석</b>	
애플리케이션	<b>포함 항목</b> AXIS Object Analytics, 장면 메타데이터, AXIS Video Motion Detection, AXIS Live Privacy Shield <sup>c</sup> 타사 애플리케이션 설치 가능한 AXIS Camera Application Platform 지원, <a href="https://axis.com/acap">axis.com/acap</a> 를 참조하십시오.
AXIS Object Analytics	<b>객체 분류:</b> 사람, 차량(유형: 승용차, 버스, 트럭, 자전거) <b>시나리오:</b> 라인 횡단, 영역 내 객체, 영역 내 체류, 크로스 라인 카운팅, 영역 내 점유 최대 10가지 시나리오 <b>다른 기능:</b> 색으로 구분된 바운딩 박스로 표시된 트리거된 객체 다각형 포함/제외 영역 원근 구성 ONVIF Motion Alarm 이벤트
AXIS Scene Metadata	<b>객체 분류:</b> 사람, 안면, 차량(유형: 승용차, 버스, 트럭, 자전거), 번호판 <b>객체 속성:</b> 차량 색상, 상의/하의 색상, 신뢰도, 위치
<b>승인</b>	
제품 표시	CSA, UL/cUL, CE, KC, VCCI, RCM
EMC	CISPR 35, CISPR 32 Class A, EN 55035, EN 55032 Class A, EN 61000-6-1, EN 61000-6-2 <b>호주/뉴질랜드:</b> RCM AS/NZS CISPR 32 Class A <b>캐나다:</b> ICES-3(A)/NMB-3(A) <b>일본:</b> VCCI Class A <b>대한민국:</b> KS C 9835, KS C 9832 Class A <b>미국:</b> FCC Part 15 Subpart B Class A
안전	CAN/CSA C22.2 No. 62368-1 ed. 3, IEC/EN/UL 62368-1 ed. 3
환경	IEC 60068-2-1, IEC 60068-2-2, IEC 60068-2-6, IEC 60068-2-14, IEC 60068-2-27, IEC 60068-2-78, IEC/EN 60529 IP3X
네트워크	NIST SP500-267
사이버 보안	ETSI EN 303 645
<b>사이버 보안</b>	
에지 보안	<b>소프트웨어:</b> 서명된 펌웨어, 무차별 대입 지연 보호, 다 이제스트 인증 및 중앙 집중식 ADFS 계정 관리를 위한 OAuth 2.0 RFC6749 OpenID Authorization Code Flow, 패스워드 보호 <b>하드웨어:</b> Axis Edge Vault 사이버 보안 플랫폼 보안 요소(CC EAL 6+), 시스템 온 칩 보안(TEE), Axis 장치 ID, 보안 키 저장소, 서명된 비디오, 보안 부팅, 암호화된 파일 시스템(AES-XTS-Plain64 256비트)
네트워크 보안	IEEE 802.1X(EAP-TLS, PEAP-MSCHAPv2), IEEE 802.1AE(MACsec PSK/EAP-TLS), IEEE 802.1AR, HTTPS/HSTS, TLS v1.2/v1.3, 네트워크 시간 보안(NTS), X.509 인증서 PKI, 호스트 기반 방화벽

**문서화** *AXIS OS 강화 가이드*  
*Axis 취약점 관리 정책*  
*Axis Security Development Model*  
 AXIS OS Software Bill of Material(SBOM)  
 문서를 다운로드하려면  
[axis.com/support/cybersecurity/resources](https://axis.com/support/cybersecurity/resources) 참조  
[axis.com/cybersecurity](https://axis.com/cybersecurity)으로 이동하여 Axis 사이버 보안 지  
 원에 대해 자세히 알아보기

일반 사항	
<b>케이스</b>	IP3X-등급 <b>메인 유닛:</b> 스틸, 플라스틱 <b>센서 유닛:</b> 플라스틱, 알루미늄 <b>색상:</b> 흰색 NCS S 1002-B
<b>전원</b>	PoE(Power over Ethernet) IEEE 802.3af/802.3at Type 1 Class 2 일반 3.4W, 최대 4.1W
<b>커넥터</b>	네트워크: RJ45 10BASE-T/100BASE-TX PoE 센서 유닛: RJ12
<b>저장장치</b>	microSD/microSDHC/microSDXC 카드 지원 SD 카드 암호화 지원(AES-XTS-Plain64 256비트) NAS(Network Attached Storage)에 녹화 <a href="https://axis.com">axis.com</a> 에서 SD 카드 및 NAS 권장 사항에 대해 알아보기
<b>작동 조건</b>	온도: -20°C ~ 45°C(-4°F ~ 113°F) 최대 온도(간헐적): 60°C(140°F) 습도: 10 ~ 85% RH(비응축)
<b>스토리지 조건</b>	온도: -40°C ~ 65°C (-40°F ~ 149°F) 습도: 5 ~ 95% RH(비응축)
<b>크기</b>	이 데이터시트의 치수 도면에서 전체 제품 치수를 참 고하십시오.
<b>무게</b>	<b>메인 유닛:</b> 75g(0.17lb) <b>센서 유닛:</b> 112g(0.25lb) <b>센서 유닛 케이블:</b> 128g(0.28lb)
<b>박스 내용물</b>	설치 가이드, 소유자 인증 키 메인 유닛, 센서 유닛, 8m(26피트) 검정색 케이블, 마 운팅 브래킷

<b>옵션 액세서리</b>	AXIS T8415 Wireless Installation Tool AXIS Surveillance Cards 그 밖의 액세서리는 <a href="https://axis.com/products/axis-p1275-mk-ii#accessories">axis.com/products/axis-p1275-mk-ii#accessories</a> 참조
<b>시스템 도구</b>	AXIS Site Designer, AXIS Device Manager, 제품 선택기, 액 세서리 선택기, 렌즈 계산기 <a href="https://axis.com">axis.com</a> 에서 이용 가능
<b>언어</b>	영어, 독일어, 프랑스어, 스페인어, 이탈리아어, 러시아어, 중국어 간체, 일본어, 한국어, 포르투갈어, 폴란드어, 중국 어 번체, 네덜란드어, 체코어, 스웨덴어, 핀란드어, 터키 어, 태국어, 베트남어
<b>보증</b>	<a href="https://axis.com/warranty">axis.com/warranty</a> 에서 5년 보증에 대해 알아보십시오.
<b>부품 번호</b>	<a href="https://axis.com/products/axis-p1275-mk-ii#part-numbers">axis.com/products/axis-p1275-mk-ii#part-numbers</a> 에서 이 용 가능
지속 가능성	
<b>물질 관리</b>	PVC 불포함 EU RoHS 지침 2011/65/EU, 2015/863 및 표준 EN IEC 63000:2018에 따른 RoHS (EC) No 1907/2006에 따른 REACH. SCIP UUID에 대해서는 <a href="https://echa.europa.eu">echa.europa.eu</a> 를 참조하십시오.
<b>소재</b>	OECD 지침에 따른 분쟁 광물 선별 Axis의 지속 가능성에 대해 자세히 알아보려면 <a href="https://axis.com/about-axis/sustainability">axis.com/about-axis/sustainability</a> 참조
<b>환경적 책임</b>	<a href="https://axis.com/environmental-responsibility">axis.com/environmental-responsibility</a> Axis Communications는 UN Global Compact의 서명자입니 다. <a href="https://unglobalcompact.org">unglobalcompact.org</a> 에서 자세한 내용을 참조하십시오.

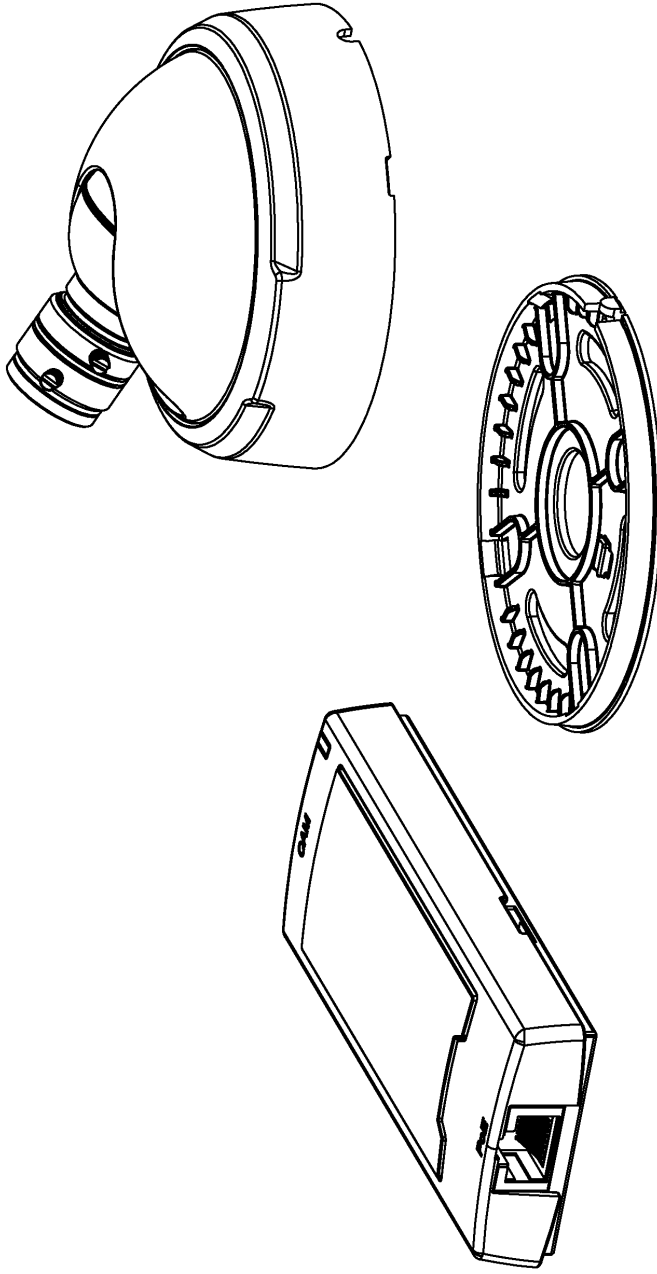
- a. 모든 해상도의 Motion JPEG에서 프레임 레이트 감소
- b. 본 제품에는 OpenSSL Project에서 OpenSSL Toolkit 내의 사용을 위해  
 개발한 소프트웨어([openssl.org](https://openssl.org)) 및 Eric Young(eay@cryptsoft.com)이  
 작성한 암호화 소프트웨어가 포함되어 있습니다.
- c. 다운로드 가능

## 감지, 관찰, 인식, 식별(DORI)

	DORI 정의	거리(근거리)	거리(원거리)
감지	25px/m(8px/ft)	43.7m(143.3ft)	83.9m(275.2ft)
관찰	63px/m(19px/ft)	17.3m(56.7ft)	33.3m(109.2ft)
인식	125px/m(38px/ft)	8.7m(28.5ft)	16.8m(55.1ft)
식별	250px/m(76px/ft)	4.4m(14.4ft)	8.4m(27.6ft)

EN-62676-4 표준에서 권장하는 다양한 사용 사례에 대한 픽셀 밀도로 DORI 값을 계산합니다. 계산은 이미지의 중심을 기준으로 사용하고 렌즈 왜곡을 고려합니다. 사람이나 객체를 인식하거나 식별할 수 있는 가능성은 객체 모션, 비디오 압축, 조명 조건 및 카메라 포커스와 같은 요인에 따라 달라집니다. 계획 시 마진을 사용하십시오. 픽셀 밀도는 이미지에 따라 다르며 계산된 값은 실제 거리와 다를 수 있습니다.

# 치수도



AXIS P1275 Mk II Modular Varifocal Dome Camera

Revision	v.01	Revision date	2024-01-18
Paper size	A4	Release date	2024-01-18
Created by	MS	Scale	1:1

© 2024 Axis Communications

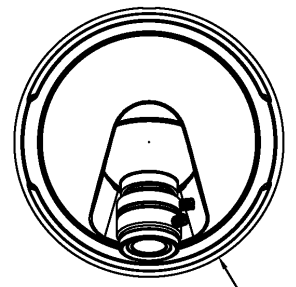
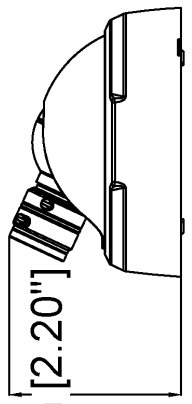
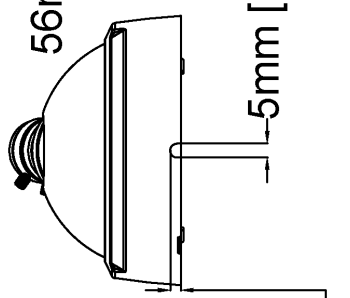
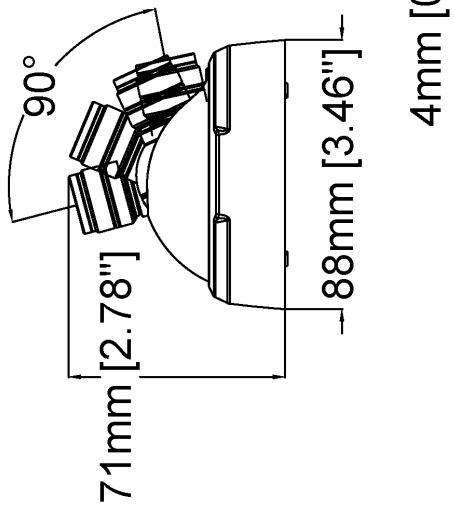
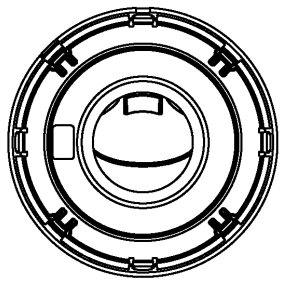
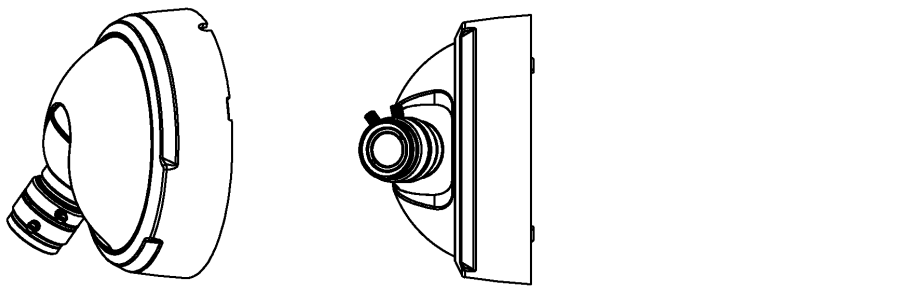
www.axis.com



www.axis.com

Revision	v.01	Revision date	2024-01-18
Paper size	A4	Release date	2024-01-18
Created by	MS	Scale	1:2

© 2024 Axis Communications



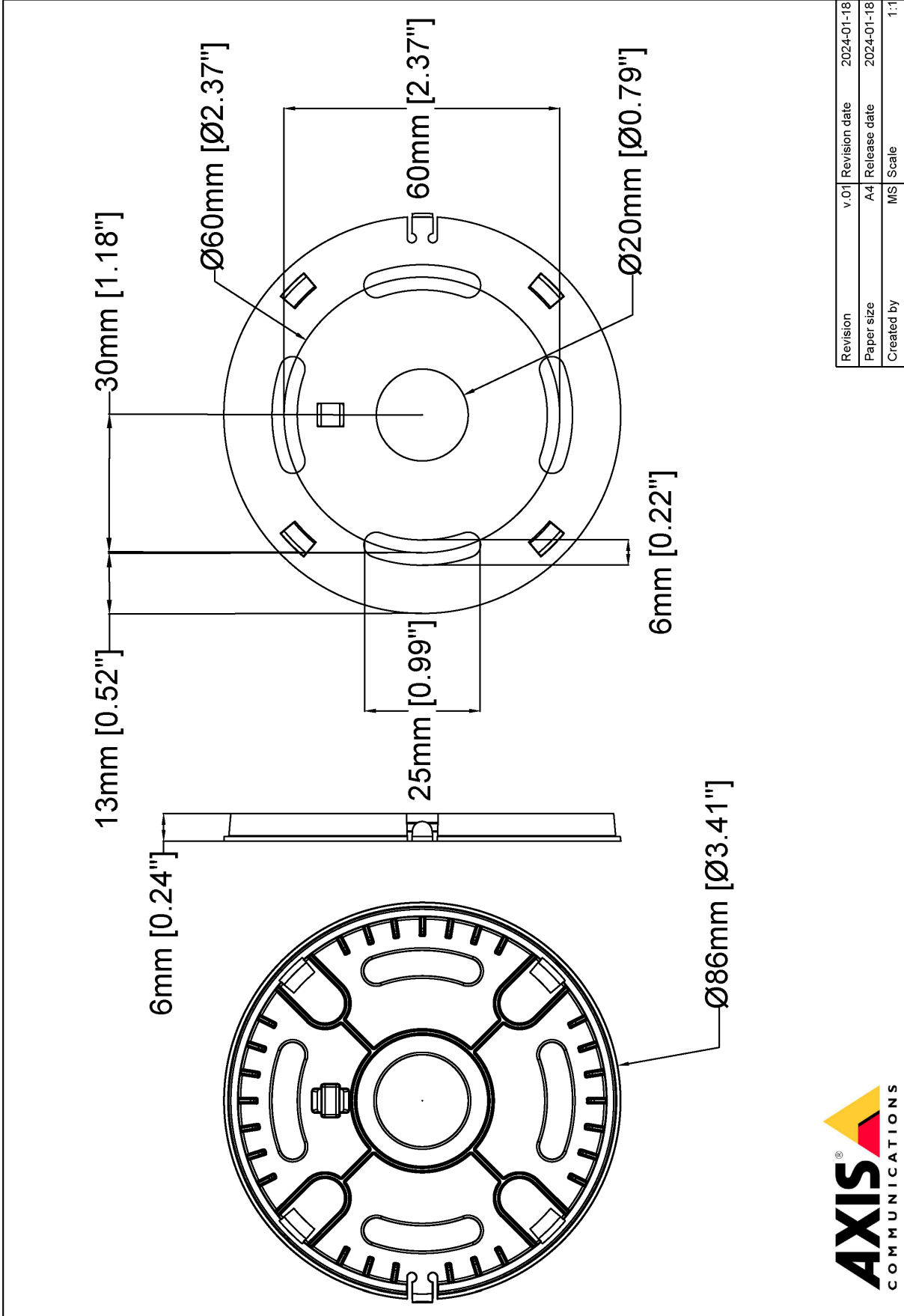
Ø88mm [Ø3.46"]



www.axis.com

Revision	v.01	Revision date	2024-01-18
Paper size	A4	Release date	2024-01-18
Created by	MS	Scale	1:2

© 2024 Axis Communications



Revision	v.01	Revision date	2024-01-18
Paper size	A4	Release date	2024-01-18
Created by	MS	Scale	1:1

© 2024 Axis Communications



www.axis.com



## 중점 기능

### AXIS Object Analytics

AXIS Object Analytics는 사람, 차량, 차종을 감지 및 분류하는 사전 설치된 다기능 비디오 분석입니다. AI 기반 알고리즘과 행동 조건 덕분에 장면과 내부의 공간적 행동을 분석하고, 이 모든 것이 사용자의 특정 요구에 맞게 조정됩니다. 확장 가능하며 엣지 기반으로 다양한 시나리오를 동시에 실행하고 설정하는 데 최소한의 수고만 필요합니다.

### AXIS Live Privacy Shield

실시간으로 개인 정보를 보호하면서 실내 및 실외 활동을 원격으로 모니터링합니다.

AI 기반 동적 마스킹을 사용하면 개인 정보 및 개인 데이터를 보호하는 룰 및 규정을 해결하면서 마스킹하거나 흐리게 할 항목을 선택할 수 있습니다. 이 애플리케이션을 사용하면 사람, 번호판, 배경 등 움직이거나 정지된 객체를 마스킹할 수 있습니다. 이 애플리케이션은 실시간으로, 라이브 및 녹화된 비디오 스트림 모두에서 작동합니다.

### Axis Edge Vault

Axis Edge Vault는 Axis 장치를 보호하는 하드웨어 기반 사이버 보안 플랫폼입니다. 모든 보안 작업

이 의존하는 토대를 형성하고 장치의 ID를 보호하고 무결성을 보호하며 민감한 정보를 무단 액세스로부터 보호하는 기능을 제공합니다. 예를 들어 **보안 부트**는 물리적 공급망 탬퍼링을 방지하는 **서명된 OS**로만 장치를 부팅할 수 있습니다. 서명된 OS를 사용하면, 장치는 설치를 수락하기 전에 새 장치 소프트웨어의 유효성을 검사할 수 있습니다. 또한 **보안 키 저장소**는 보안 위반 시 악의적인 추출로부터 보안 통신(IEEE 802.1X, HTTPS, Axis 장치 ID, 접근 제어 키 등)에 사용되는 암호화 정보를 보호하기 위한 중요한 빌딩 블록입니다. 보안 키 저장소 및 보안 연결은 Common Criteria 및/또는 FIPS 140 인증 하드웨어 기반의 암호화 컴퓨팅 모듈을 통해 제공됩니다.

또한 서명된 비디오는 비디오 증거가 변조되지 않았음을 확인할 수 있도록 보장합니다. 각 카메라는 보안 키 저장소에 안전하게 저장된 고유한 비디오 서명 키를 사용하여 비디오 스트림에 서명을 추가하므로 비디오가 시작된 곳에서 Axis 카메라를 다시 추적할 수 있습니다.

Axis Edge Vault에 대해 자세히 알아보려면 [axis.com/solutions/edge-vault](https://www.axis.com/solutions/edge-vault)를 참조하십시오.

자세한 내용은 [axis.com/glossary](https://www.axis.com/glossary)를 참조하십시오.