

Câmara Dome AXIS Q3538-SLVE

Dome de aço inoxidável de 8 MP para áreas corrosivas

Envolta em aço inoxidável de grau marítimo (SS 316L), caixa de proteção com certificação DNV, essa câmera robusta é resistente aos efeitos corrosivos da água do mar e de produtos químicos para limpeza. Além disso, é protegida contra redirecionamento, desfocalização e impactos, e suporta amplas faixas de temperatura. Oferece excelente qualidade de imagem em resolução 4K de alto nível sob quaisquer condições de luz. Com uma unidade de processamento de deep learning (DLPU), suporta análises avançadas baseadas em aprendizado profundo na borda. E, graças ao AXIS Object Analytics, ela pode detectar e classificar pessoas e diferentes tipos de veículos – tudo isso de forma personalizada para atender a necessidades específicas. Ademais, os recursos integrados de segurança cibernética ajudam a proteger seu sistema.

- > **Ideal para condições corrosivas e severas**
- > **Caixa de proteção de aço inoxidável naval**
- > **Excelente qualidade de imagem em 4 K**
- > **Suporte a recursos de análise com aprendizagem profunda**
- > **Recursos de segurança cibernética integrados**



Câmera Dome AXIS Q3538-SLVE

Câmera

Sensor de imagem

CMOS RGB de 1/1,2 pol. com varredura progressiva
Tamanho do pixel 2,9 µm

Lente

Varifocal, 6.2 – 12.9 mm, F1.6 – 2.9
Campo de visão horizontal: 103°–49°
Campo de visão vertical: 56°–28°
Varifocal, foco e zoom remotos, controle P-Iris, correção de IR

Dia e noite

Filtro de bloqueio de infravermelho removível automaticamente

Iluminação mínima

Cor: 0,07 lux a 50 IRE, F1.6
P/B: 0 lux a 50 IRE, F1.6

Velocidade do obturador

1/66500 s a 2 s

Ajuste da câmera

Pan ±180°, tilt -43 a +80°, rotação ±175°

Sistema em um chip (SoC)

Modelo

ARTPEC-8

Memória

2048 MB de RAM, 8194 MB de flash

Recursos de computação

Unidade de processamento de aprendizagem profunda (DLPU)

Vídeo

Compressão de vídeo

H.264 (MPEG-4 Parte 10/AVC) perfis Baseline, Main e High
H.265 (MPEG-H Part 2/HEVC) perfil Main
Motion JPEG

Resolução

16:9: 3840 x 2160 a 160 x 90
16:10: 1280 x 800 a 160 x 100
4:3: 2880 x 2160 a 160 x 120

Taxa de quadros

Com WDR: 25/30 fps com frequência da linha de alimentação de 50/60 Hz
Sem WDR: 50/60 fps com frequência da linha de alimentação de 50/60 Hz

Streams de vídeo

Múltiplos streams configuráveis individualmente em H.264, H.265 e Motion JPEG
Axis Zipstream technology em H.264 e H.265
Taxa de quadros e largura de banda controláveis VBR/ABR/MBR H.264/H.265
Modo de baixa latência
Indicador de streaming de vídeo

WDR

Forensic WDR (WDR Foreense): até 120 dB, dependendo da cena

Multi-view streaming

Até 8 áreas de exibição recortadas individualmente.

Configurações de imagem

Saturação, contraste, brilho, nitidez, balanço de branco, limiar de dia/noite, mapeamento de tons, modo de exposição, zonas de exposição, remoção de névoa, correção de distorção de barril, estabilização eletrônica de imagem, compactação, rotação: 0°, 90°, 180°, 270°, incluindo Corridor Format, espelhamento, sobreposição de texto e imagens, sobreposição dinâmica de texto e imagens, máscaras de privacidade, máscara de privacidade poligonal

Processamento de imagem

Axis Zipstream, Forensic WDR (WDR Foreense), Lightfinder 2.0, OptimizedIR

Pan/Tilt/Zoom

PTZ digital, zoom óptico, posições pré-configuradas
Guard tour limitado, fila de controle, Indicador direcional na tela
Gravação de tour (no máximo 10, duração máxima de 16 minutos cada), guard tour (máx. 100)
Zoom óptico de 2x

Áudio

Recursos de áudio

Controle de ganho automático
Pareamento de alto-falante

Streams de áudio

Duplex configurável:
Bidirecional (full duplex)

Codificação de áudio

LPCM de 24 bits, AAC-LC 8/16/48 kHz, G.711 PCM
8 kHz, G.726 ADPCM 8 kHz, Opus 8/16/48 kHz
Taxa de bits configurável

Entrada/saída de áudio

Entrada para microfone externo ou entrada de linha
(equalizada ou não), saída de linha, ring power, entrada
de áudio digital

Alimentação do microfone:

Alimentação de 5 V para microfone na ponta,
ring power de 12 V no anel,
alimentação phantom de 12 V na ponta/anel

Rede

Protocolos de rede

IPv4, IPv6 USGv6, ICMPv4/ICMPv6, HTTP, HTTPS¹, HTTP/
/2, TLS¹, QoS Layer 3 DiffServ, FTP, SFTP, CIFS/SMB,
SMTP, mDNS (Bonjour), UPnP®, SNMP v1/v2c/v3 (MIB-
-II), DNS/DNSv6, DDNS, NTP, RTSP, RTCP, RTP, SRTP/
/RTSPS, TCP, UDP, IGMPv1/v2/v3, DHCPv4/v6, ARP, SSH,
SIP, LLDP, CDP, MQTT v3.1.1, Syslog seguro (RFC 3164/
/5424, UDP/TCP/TLS), endereço Link-Local (configuração
zero)

Integração de sistemas

Interface de programação de aplicativo

API aberta para integração de software, incluindo
VAPIX®, metadados e AXIS Camera Application Platform
(ACAP); especificações disponíveis em [axis.com/
/developer-community](https://axis.com/developer-community).

Conexão com a nuvem com apenas um clique
ONVIF® Profile G, ONVIF® Profile M, ONVIF® Profile S e
ONVIF® Profile T, especificações disponíveis em [onvif.
org](https://onvif.org)

Sistemas de gerenciamento de vídeo

Compatível com AXIS Camera Station Edge,
AXIS Camera Station Pro, AXIS Camera Station 5 e
software de gerenciamento de vídeo dos parceiros da
Axis, disponível em axis.com/vms.

Controles na tela

Estabilização eletrônica de imagem
Alternância dia/noite
Desembaçamento
Amplio alcance dinâmico
Indicador de streaming de vídeo
Iluminação IR
Aquecedor

Borda a borda

Pareamento de alto-falante

Condições do evento

Análíticos, entrada externa, entrada externa
supervisionada, eventos de armazenamento de borda,
entradas virtuais via API
Áudio: detecção de áudio, reprodução de clipes de áudio
Chamada: estado, mudança de estado
Status do dispositivo: acima da temperatura de
operação, acima ou abaixo da temperatura de operação,
abaixo da temperatura de operação, endereço IP
removido, perda de rede, novo endereço IP, impacto
detectado, caixa de proteção aberta, falha de
armazenamento, sistema pronto, dentro da temperatura
de operação
Áudio digital: o sinal digital contém metadados da Axis,
sinal digital com taxa de amostragem inválida, sinal
digital ausente, sinal digital OK
Armazenamento de borda: gravação em andamento,
interrupção no armazenamento, problemas de
integridade de armazenamento detectados
E/S: entrada digital, acionador manual, entrada virtual
Assinatura MQTT
MQTT: sem estado
Agendados e recorrentes: programação
Vídeo: manipulação, degradação média da taxa de bits,
modo dia/noite, stream ao vivo aberto

1. Este produto inclui software desenvolvido pelo OpenSSL Project para uso no OpenSSL Toolkit. (openssl.org). e software de criptografia desenvolvido por Eric Young (eyay@cryptsoft.com).

Ações de eventos

E/S: alternar E/S uma vez, alternar E/S enquanto a regra está ativa

Gravação de vídeo: cartão SD e compartilhamento de rede

Upload de imagens ou clipes de vídeo: FTP, SFTP, HTTP, HTTPS, compartilhamento de rede e email

Buffer de imagem ou vídeo anterior e posterior a alarmes para gravação ou upload

Notificação: e-mail, HTTP, HTTPS, TCP e intercepções SNMP

Chamadas: encerrar chamada SIP, fazer chamada SIP, responder chamada

Publicação MQTT

Sobreposição de texto, ativação de saída externa, reprodução de clipes de áudio, predefinição de zoom, modo dia/noite, chamadas, LED de status de flash, uso de luzes, definição do modo de remoção névoa, envio de mensagem de publicação MQTT, definição do modo de WDR

Auxílios de instalação integrados

Assistente de nivelamento, endireitamento de imagens, grade de imagens, contador de pixels

Analíticos

Aplicativos

Incluído

AXIS Object Analytics, AXIS Scene Metadata, AXIS Image Health Analytics, AXIS Live Privacy Shield², AXIS Video Motion Detection, alarme de manipulação ativa, detecção de áudio

Com suporte

AXIS License Plate Verifier

Suporte à AXIS Camera Application Platform para permitir a instalação de aplicativos de outros fabricantes, consulte axis.com/acap

AXIS Object Analytics

Classes de objetos: humanos, veículos (tipos: carros, ônibus, caminhões, bicicletas, outros)

Cenários: cruzamento de linha, objeto na área, tempo na área, contagem de cruzamentos de linha, permanência na área, movimento na área, cruzamento de linha de movimento

Até 10 cenários

Outros recursos: objetos acionadores exibidos com trajetórias, caixas delimitadoras coloridas e tabelas

Áreas de inclusão/exclusão poligonais

Configuração de perspectivas

Evento de ONVIF[®] Motion Alarm

AXIS Image Health Analytics

Detection settings (Configurações de detecção):

Manipulação: imagem bloqueada, imagem redirecionada

Degradação da imagem: imagem borrada, imagem subexposta

Outros recursos: sensibilidade, período de validação

AXIS Scene Metadata

Classes de objetos: humanos, rostos, veículos (tipos: carros, ônibus, caminhões, bicicletas), placas de licença

Atributos do objeto: cor do veículo, cor da roupa de cima/de baixo, confiança, posição

Aprovações

Marcações de produtos

BIS, CE, DNV, NSF, KC, RCM, UL/cUL, UKCA, VCCI, WEEE

Cadeia de suprimentos

Compatível com TAA

EMC

CISPR 35, EN 50121-4, EN 55032 Classe A, EN 55035, EN 61000-3-2, EN 61000-3-3, EN 61000-6-1, EN 61000-6-2

Austrália/Nova Zelândia:

RCM AS/NZS CISPR 32 Classe A

Canadá: ICES-3(A)/NMB-3(A)

Japão: VCCI Classe A

EUA: FCC Parte 15 Subparte B Classe A

Transporte ferroviário: IEC 62236-4

Proteção

CAN/CSA-C22.2 No. 60950-22,

CAN/CSA C22.2 No. 62368-1, IEC/EN/UL 62368-1,

IEC/EN/UL 60950-22, IEC 62471, IS 13252

Ambiente

IEC 60068-2-1, IEC 60068-2-2, IEC 60068-2-6,

IEC 60068-2-14, IEC 60068-2-27, IEC 60068-2-78,

IEC/EN 60529 IP66, IEC/EN 60529 IP67,

IEC/EN 60529 IP68, ISO 20653 IP6K9K, IEC/EN 62262

IK11 (50J), NEMA 250 Tipo 4X, NEMA TS 2 (2.2.7-2.2.9)

Rede

NIST SP500-267

Segurança cibernética

ETSI EN 303 645, selo de segurança de TI BSI, FIPS 140

Certificações

DNV:

EMC B, gabinete C, umidade B, temperatura D, vibração A

Certificado: TAA00003C6

NSF:

Certificado: C0759806

Segurança cibernética

Segurança de borda

Software: Sistema operacional assinado, proteção contra atrasos por força bruta, autenticação digest e OAuth 2.0 RFC6749 OpenID Authorization Code Flow para gerenciamento centralizado de contas ADFS, proteção por senha, criptografia de cartões SD AES-XTS-Plain64 de 256 bits

Hardware: Plataforma de segurança cibernética Axis Edge Vault

TPM 2.0 (CC EAL4 +, FIPS 140-2 Nível 2), elemento seguro (CC EAL 6 +), segurança de sistema em chip (TTE), ID de dispositivo Axis, armazenamento de chaves seguro, vídeo assinado, inicialização segura, sistema de arquivos criptografado (AES-XTS-Plain64 256bit)

Segurança de rede

IEEE 802.1X (EAP-TLS, PEAP-MSCHAPv2)³, IEEE 802.1AE (MACsec PSK/EAP-TLS), IEEE 802.1AR, HTTPS/HSTS³, TLS v1.2/v1.3³, Network Time Security (NTS), PKI de certificado X.509, firewall baseado em host

Documentação

Guia para aumento do nível de proteção do AXIS OS
Política de gerenciamento de vulnerabilidades da Axis
Axis Security Development Model

Lista de materiais (SBOM) de software do AXIS OS
Para baixar documentos, vá para axis.com/support/cybersecurity/resources

Para saber mais sobre o suporte da Axis à segurança cibernética, acesse axis.com/cybersecurity

Geral

Caixa de proteção

Caixa em aço inoxidável resistente a impactos IK11 (50 joules) com classificações IP6K9K, IP66, IP67, IP68 e NEMA 4X

Dome com revestimento rígido de policarbonato e membranas desumificadoras

Aço inoxidável SS 316L eletropolido

Eletrônica encapsulada

Parafusos prisioneiros de aço inoxidável

Montagem

Suporte de montagem com furos para caixa de passagem (dupla, simples, quadrada de 4 pol. e octogonal de 4 pol.)

Entrada lateral para conduíte de 3/4 pol. (M25)

Alimentação

Power over Ethernet (PoE) IEEE 802.3at Tipo 2 Classe 4
Típico 9 W, máx. 23 W

10 – 28 VCC, típico 9 W, máx. 24 W

Conectores

Áudio: Entrada de microfone/áudio de 3,5 mm, saída de áudio de 3,5 mm

E/S: Bloco de terminais para duas entradas supervisionadas/saídas digitais configuráveis (saída de 12 VCC, carga máxima de 50 mA)

Rede: RJ45 10BASE-T/100BASE-TX/1000BASE-T PoE blindado

Alimentação: Entrada CC

Iluminação IR

OptimizedIR com LEDs IR de 850 nm de longa duração e alta eficiência energética

Alcance de 40 m (130 ft) ou mais dependendo da cena

Armazenamento

Suporte a cartões microSD/microSDHC/microSDXC

Suporte a criptografia de cartões SD (AES-XTS-Plain64 256 bits)

Gravação em armazenamento de rede (NAS)

Para obter recomendações de cartões SD e NAS, consulte axis.com

Condições operacionais

De -50 °C a 55 °C (-58 °F a 131 °F)

Temperatura máxima de acordo com o padrão NEMA TS 2 (2.2.7): 74 °C (165 °F)

Temperatura de inicialização: -40 °C (-40 °F)

Umidade relativa de 10 – 100% (com condensação)

Condições de armazenamento

De -40 °C a 65 °C (de -40 °F a 149 °F)

Umidade relativa de 5 – 95% (sem condensação)

Dimensões

Altura: 125 mm (4,9 pol.)

Ø 195 mm (7,7 pol.)

Peso

2,2 kg (4,9 lb)

3. Este produto inclui software desenvolvido pelo OpenSSL Project para uso no OpenSSL Toolkit. (openssl.org), e software de criptografia desenvolvido por Eric Young (ey@cryptsoft.com).

Conteúdo da embalagem

Guia de instalação, licença do decodificador Windows® para 1 usuário, gabarito para perfuração, conectores de bloco terminal para CC e E/S, chave L RESISTORX®, protetor de conector, prensa-cabos de $\varnothing 5-15$ mm, prensa-cabos de $\varnothing 3-5$ mm, suporte de montagem, plugues

Acessórios opcionais

AXIS TQ3807-E Dome Smoked
AXIS TQ3807-E Dome Clear
AXIS T91F61 Wall Mount
AXIS T91F67 Pole Mount
AXIS T94U02D Pendant Kit com proteção climática
AXIS T94U01D Pendant Kit
AXIS Multicable B I/O Audio Power
AXIS T8415 Wireless Installation Tool
AXIS Surveillance Cards
Para mais acessórios, acesse axis.com/products/axis-q3538-slve#accessories

Ferramentas do sistema

AXIS Site Designer, AXIS Device Manager, seletor de produtos, seletor de acessórios, calculadora de lentes
Disponível em axis.com

Idiomas

Inglês, alemão, francês, espanhol, italiano, russo, chinês simplificado, japonês, coreano, português, polonês, chinês tradicional, holandês, tcheco, sueco, finlandês, turco, tailandês, vietnamita

Garantia:

Garantia de 5 anos, consulte axis.com/warranty

Números de peças

Disponível em axis.com/products/axis-q3538-slve#part-numbers

Sustentabilidade

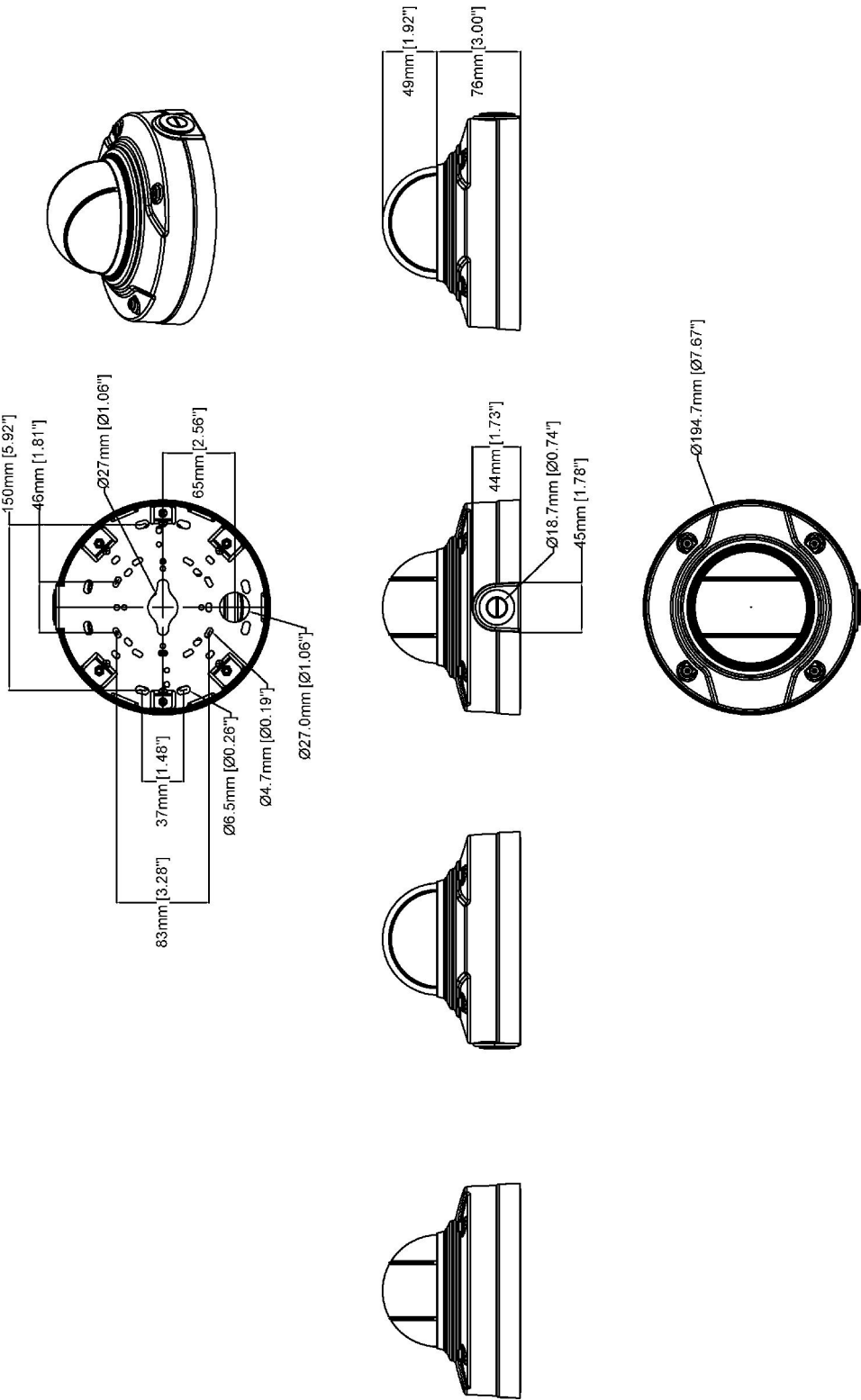
Controle de substâncias

Sem PVC
RoHS de acordo com a diretiva RoHS da UE 2011/65/EU/ e EN 63000:2018
REACH de acordo com a (EC) n° 1907/2006. Para o SCIP UUID, consulte axis.com/partner.

Responsabilidade ambiental

axis.com/environmental-responsibility
A Axis Communications é signatária do Pacto Global da ONU, leia mais em unglobalcompact.org

Esquema de dimensões



AXIS COMMUNICATIONS
AXIS Q3538-SLVE Dome Camera

Revision	v.01	Revision date	2022-12-12
Paper size	A4	Release date	2022-12-12
Created by	MF	Scale	1:5

Recursos em destaque

Axis Edge Vault

O AXIS Edge Vault é a plataforma segurança cibernética baseada em hardware que protege o dispositivo Axis. Ele forma a base de que todas as operações seguras dependem e oferece recursos para proteger a identidade do dispositivo, proteger sua integridade e proteger informações confidenciais contra acesso não autorizado. Por exemplo, a **inicialização segura** garante que um dispositivo possa inicializar apenas com o **sistema operacional assinado**, o que impede a manipulação da cadeia de suprimentos física. Com o **SO assinado**, o dispositivo também é capaz de validar o novo software do dispositivo antes de aceitar instalá-lo. O **armazenamento de chaves seguro** é o bloco de construção crítico para a proteção de informações de criptografia usadas para comunicação segura (IEEE 802.1x, HTTPS, ID de dispositivo da Axis, chaves de controle de acesso, etc.) contra extração maliciosa em caso de manipulação de segurança. O armazenamento de chaves seguro e as conexões seguras são fornecidos através de um módulo de computação criptográfica com certificação de critérios comuns e/ou FIPS 140.

Além disso, o vídeo assinado garante que as evidências em vídeo possam ser verificadas como não manipuladas. Cada câmera usa sua chave de assinatura de vídeo exclusiva, a qual é armazenada de forma protegida no armazenamento seguro para adicionar uma assinatura ao stream de vídeo, permitindo que o vídeo seja rastreado até a câmera Axis que o gerou.

Para saber mais sobre o Axis Edge Vault, acesse axis.com/solutions/edge-vault.

Zipstream

A Axis' Zipstream technology preserva todos os detalhes forenses importantes no stream de vídeo e, ao mesmo tempo, reduz os requisitos de largura de banda e armazenamento em uma média de 50%. O Zipstream também inclui três algoritmos inteligentes que garantem que informações forenses relevantes sejam identificadas, gravadas e enviadas com a resolução e a taxa de quadros máximas.

Forensic WDR (WDR Forense)

As câmeras Axis com tecnologia Wide Dynamic Range (WDR) fazem a diferença entre a exibição clara de detalhes forenses importantes ou apenas um borrão em condições de iluminação desafiadoras. A diferença entre os pontos mais escuros e mais claros pode causar problemas para a usabilidade e a clareza da imagem. A tecnologia Forensic WDR (WDR Forense) reduz de forma eficiente ruídos e artefatos visíveis para fornecer vídeo otimizado para a usabilidade forense máxima.

Lightfinder

A tecnologia Axis Lightfinder oferece vídeo em cores de alta resolução com um mínimo de desfoque de movimento, mesmo quase na escuridão. Como ela remove o ruído, a Lightfinder torna as áreas escuras visíveis em uma cena e captura detalhes com pouca luz. As câmeras com Lightfinder são capazes de distinguir cores com pouca luz melhor do que o olho humano. Em situações de monitoramento, a cor pode ser o fator crítico para identificar uma pessoa, um objeto ou um veículo.

AXIS Object Analytics

O AXIS Object Analytics é um analítico de vídeo pré-instalado e multifuncional que detecta e classifica humanos, veículos e tipos de veículos. Graças a algoritmos baseados em IA e a condições comportamentais, ele analisa a cena e o respectivo comportamento espacial dos objetos em – tudo personalizado para suas necessidades específicas. Escalonável e baseado na borda, requer um mínimo de esforço para configurar e oferecer suporte a vários cenários que são executados simultaneamente.

OptimizedIR

O Axis OptimizedIR fornece uma combinação exclusiva e poderosa de inteligência de câmeras e tecnologia de LED sofisticada, o que resulta em nossas soluções de infravermelho integradas à câmera mais avançadas para escuridão total. Em nossas câmeras pan/tilt/zoom (PTZ) com OptimizedIR, o feixe IR adapta-se automaticamente e se torna mais largo ou mais estreito conforme a câmera aumenta e diminui o zoom para garantir que todo o campo de visão esteja sempre uniformemente iluminado.

Para obter mais informações, consulte axis.com/glossary