

## AXIS M3125-LVE Dome Camera

Kamera o konstrukcji wieży 2 MP z funkcjami AI

Kamera jest wyposażona w funkcje AI i nadaje się do montażu zarówno wewnątrz, jak i na zewnątrz budynków. Konstrukcja przypominająca wieżę zapobiega odbijaniu światła i zapewnia bardzo dobrą jakość obrazu 2 MP. Funkcja Axis OptimizedIR umożliwia dozór w całkowitej ciemności. Kamera ma fabrycznie instalowane oprogramowanie AXIS Object Analytics, które wykrywa, klasyfikuje, monitoruje i zlicza obiekty, takie jak ludzie i pojazdy. Ponadto urządzenie zabezpiecza sprzętowa platforma cyberbezpieczeństwa Axis Edge Vault, która obejmuje bezpieczny magazyn i obsługę kluczy z certyfikatem FIPS 140-3 poziom 3. Kamera jest odporna na różne warunki atmosferyczne, ma klasę ochrony IP66 i może być używana w temperaturze od -30°C do 50°C (od -22°F do 122°F).

- > **Doskonała jakość obrazu przy rozdzielczości 2 MP**
- > **WDR, Lightfinder i OptimizedIR**
- > **Dostępne w kolorze czarnym lub białym**
- > **Analiza wideo wspomagana przez funkcje AI**
- > **Wbudowane cyberzabezpieczenia z funkcją Axis Edge Vault**



# AXIS M3125-LVE Dome Camera

<b>Warianty</b>	Czarny Biały
<b>Kamera</b>	
<b>Przetwornik obrazu</b>	Skanowanie progresywne RGB CMOS 1/2,8" Rozmiar piksela 2,9 µm
<b>Obiektyw</b>	2,9 mm, F2.0 Pole widzenia w poziomie: 110° Pole widzenia w pionie: 60° Minimalna odległość ostrości: 0,5 m (1,6 ft) Obiektyw z korekcją podczerwieni, mocowaniem M12 i stałą przysłoną
<b>Dzień i noc</b>	Automatyczny filtr odcinający promieniowanie IR
<b>Minimalne oświetlenie</b>	kolor: 0,15 lx przy przysłonie 50 IRE F1.2 cz.-b.: 0,03 lx przy przysłonie 50 IRE F1.2 0 luksów przy włączonym oświetleniu w podczerwieni
<b>Szybkość migawki</b>	1/25 000 s do 2 s
<b>Regulacja kamery</b>	Panoramowanie ±180°, pochylenie od -0° do +60°, obrót ±95°
<b>System on chip (SoC)</b>	
<b>Model</b>	CV25
<b>Pamięć</b>	1024 MB RAM, 512 MB Flash
<b>Możliwości obliczeniowe</b>	Jednostka głębokiego uczenia (DLPU)
<b>Nagranie wideo</b>	
<b>Kompresja obrazu</b>	H.264 (MPEG-4 część 10/AVC), profile Main i High H.265 (MPEG-H część 2/HEVC) Main Profile MJPEG
<b>Rozdzielczość</b>	Od 1920x1080 do 160x90
<b>Liczba klatek przesyłanych w ciągu zadanej jednostki czasu</b>	maks. 50 / 60 obrazów/s (50 / 60 Hz) w standardach H.264 i H.265 <sup>a</sup> przy wszystkich rozdzielczościach
<b>Strumieniowanie wideo</b>	Wiele osobno konfigurowanych strumieni H.264, H.265 i MJPEG Technologia Axis Zipstream w H.264 oraz H.265 Kontrola poklatkowości i przepustowości VBR/ABR/MBR H.264/H.265
<b>Stosunek szumu do sygnału</b>	> 55 dB
<b>WDR</b>	Maksymalnie 110 dB w zależności od sceny
<b>Strumieniowanie multi-view</b>	Dwa pojedynczo kadrowane obszary obserwacji
<b>Ustawienia obrazu</b>	nasylenie, kontrast, jaskrawość, ostrość, równoważenie bieli, próg trybu dziennie-nocnego, tryb ekspozycji, strefy ekspozycji, kompresja, orientacja: 0°, 90°, 180°, 270° obejmująca funkcję Corridor Format, odbicie lustrzane obrazu, nakładanie tekstu i obrazu, dynamiczne nakładanie tekstu i obrazu, maski prywatności, wielokątna maska prywatności
<b>Przetwarzanie obrazu</b>	WDR, Lightfinder, OptimizedIR
<b>Pan/Tilt/Zoom – funkcja panoramowania, pochylenia i zbliżenia</b>	Cyfrowy PTZ
<b>Audio</b>	
<b>Funkcje audio</b>	Wzmacniacz głosu z technologią portcast Parowanie głośnika
<b>Strumieniowanie audio</b>	Dwukierunkowa komunikacja audio (full-duplex)
<b>Wejście audio</b>	Obsługa wejścia za pomocą technologii portcast
<b>Wyjście audio</b>	Wyjście poprzez parowanie głośników lub przy użyciu technologii portcast
<b>Kodowanie dźwięku</b>	AAC-LC 8/16/32/48 kHz, G.711 PCM 8 kHz, G.726 ADPCM 8 kHz, Opus 8/16/48 kHz, LPCM 48 kHz Konfigurowalna przepływność

<b>Sieć</b>	
<b>Protokoły sieciowe</b>	IPv4, IPv6 USGv6, ICMPv4/ICMPv6, HTTP, HTTPS <sup>b</sup> , HTTP/2, TLS <sup>b</sup> , QoS Layer 3 DiffServ, FTP, SFTP, CIFS/SMB, SMTP, mDNS (Bonjour), UPnP <sup>c</sup> , SNMP v1/v2c/v3 (MIB-II), DNS/DNSv6, DDNS, NTP, NTS, RTSP, RTP, SRTP/RTSPS, TCP, UDP, IGMPv1/v2/v3, RTCP, ICMP, DHCPv4/v6, ARP, SSH, LLDP, CDP, MQTT v3.1.1, Secure syslog (RFC 3164/5424, UDP/TCP/TLS), adres Link-Local (ZeroConf)
<b>Integracji systemu:</b>	
<b>Application Programming Interface (interfejs programowania aplikacji)</b>	Open API do integracji oprogramowania, w tym VAPIX <sup>®</sup> , metadane i AXIS Camera Application Platform (ACAP); dane techniczne są dostępne pod adresem <a href="http://www.axis.com/developer-community">www.axis.com/developer-community</a> . One-click cloud connection (łączenie w chmurze jednym kliknięciem) ONVIF <sup>®</sup> Profile G, ONVIF <sup>®</sup> Profile M, ONVIF <sup>®</sup> Profile S i ONVIF <sup>®</sup> Profile T, specyfikacja pod adresem <a href="http://onvif.org">onvif.org</a>
<b>Systemy zarządzania dozorem wizyjnym</b>	Zgodność z oprogramowaniem AXIS Camera Station Edge, AXIS Camera Station Pro, AXIS Camera Station 5 i oprogramowaniem do zarządzania materiałem wizyjnym od partnerów Axis dostępnym na stronie <a href="http://axis.com/vms">axis.com/vms</a> .
<b>Kontrolki ekranowe</b>	Zmiana dzień/noc Szeroki zakres dynamiki Oświetlenie w podczerwieni Maski prywatności Klip multimedialny Moduł grzewczy
<b>Edge-to-edge</b>	Parowanie głośnika
<b>Warunki zdarzeń</b>	stan urządzenia: powyżej / poniżej / w zakresie temperatury pracy, zablokowany adres IP, usunięty adres IP, aktywny strumień na żywo, utrata połączenia sieciowego, nowy adres IP, gotowość systemu Pamięć masowa typu Edge: rejestrowanie w toku, zakłócenie pamięci masowej, wykryto problemy z kondycją pamięci masowej we / wy: wyzwalanie ręczne, aktywne wejście wirtualne MQTT: bezstanowy Zaplanowane i cykliczne: harmonogram Video: degradacja średniej przepływności bitowej, tryb dzień/noc, sabotaż
<b>Mechanizmy zdarzeń</b>	tryb dziennie-nocny: stosowanie trybu dziennie-nocnego przy aktywnej regule Oświetlenie: używanie oświetlenia, używanie oświetlenia, gdy reguła jest aktywna Diody: miganie diody statusu, miganie diody statusu, gdy reguła jest aktywna MQTT: wysyłanie komunikatu MQTT publish Powiadomienia: HTTP, HTTPS, TCP i poczta e-mail nakładanie tekstu: stosowanie nakładania tekstu, stosowanie nakładania tekstu przy aktywnej regule nagrania: zapis obrazu, zapis obrazu przy aktywnej regule Zabezpieczenia: kasowanie konfiguracji Pułapki SNMP: wysyłanie, wysyłanie, gdy reguła jest aktywna przesyłanie obrazów lub klipów wideo: za pośrednictwem protokołu FTP, SFTP, HTTP lub HTTPS, udziału sieciowego oraz powiadomienia pocztą e-mail tryb WDR: ustawiony, ustawiony przy aktywnej regule
<b>Wbudowana pomoc podczas montażu</b>	Licznik pikseli, siatka pozioma
<b>Narzędzia analityczne</b>	
<b>Aplikacje</b>	W zestawie AXIS Object Analytics, AXIS Scene Metadata, AXIS Live Privacy Shield <sup>c</sup> , AXIS Video Motion Detection, aktywny alarm sabotażu Obsługiwane Obsługa AXIS Camera Application Platform umożliwia instalowanie aplikacji innych firm; szczegółowe informacje znajdują się na stronie <a href="http://axis.com/acap">axis.com/acap</a>

<b>AXIS Object Analytics</b>	<p>klasy obiektów: ludzie, pojazdy (rodzaje: samochody osobowe, autobusy, samochody ciężarowe, motocykle, rowery, inne)</p> <p>scenariusze: przekroczenie linii, obiekt w obszarze, czas przebywania w obszarze, zliczanie naruszeń linii, obecność w obszarze, ruch w obszarze, przekroczenie linii ruchu</p> <p>Maksymalnie 10 scenariuszy</p> <p>inne funkcje: obiekty wyzwalające wizualizowane za pomocą obwiedni o przypisanej barwie</p> <p>Wielokątne strefy detekcyjne/wykluczania</p> <p>Konfiguracja perspektywy</p> <p>Alarm wyzwolony ruchem ONVIF</p>
<b>AXIS Scene Metadata</b>	<p>Klasy obiektów: ludzie, twarze, pojazdy (typy: samochody osobowe, autobusy, samochody ciężarowe, rowery), tablice rejestracyjne</p> <p>cechy obiektu: kolor pojazdu, kolor odzieży górnej / dolnej, ufnosc, pozycja</p>
<b>Aprobata</b>	
<b>Oznaczenia produktów</b>	CSA, UL/cUL, BIS, CE, KC, EAC, VCCI, RCM, BSMI
<b>Łańcuch dostaw</b>	Zgodność ze standardami TAA
<b>EMC</b>	<p>EN 55024, EN 55035, EN 55032 klasa A, EN 61000-6-1, EN 61000-6-2</p> <p>Australia / Nowa Zelandia: RCM AS/NZS CISPR 32 klasa A</p> <p>Kanada: ICES(A)/NMB(A)</p> <p>Japonia: VCCI klasa A</p> <p>Korea: KC KN35, KC KN32 klasa A, KS C 9835, KS C 9832 klasa A</p> <p>USA: FCC część 15 podczęść B klasa A</p>
<b>Bezpieczeństwo</b>	IEC / EN / UL 62368-1 wyd. 3, IEC / EN 62471 grupa ryzyka wyłączona, UL 60950-22, IS 13252
<b>Środowisko</b>	IEC 60068-2-1, IEC 60068-2-2, IEC 60068-2-6, IEC 60068-2-14, IEC 60068-2-27, IEC 60068-2-78, IEC / EN 60529 IP66, IEC / EN 62262 IK08, NEMA 250 Type 4X
<b>Sieć</b>	NIST SP500-267
<b>Cyberbezpieczeństwo</b>	ETSI EN 303 645
<b>Cyberbezpieczeństwo</b>	
<b>Bezpieczeństwo na obwodzie</b>	<p>Oprogramowanie: Podpisane oprogramowanie sprzętowe, ochrona przed atakami brute force, uwierzytelnianie szyfrowane i OAuth 2.0 RFC6749 OpenID Authorization Code Flow do scentralizowanego zarządzania kontami ADFS, ochrona hasłem</p> <p>Sprzęt: Platforma cyberbezpieczeństwa Axis Edge Vault</p> <p>Zabezpieczony element (CC EAL 6+, FIPS 140-3 poziomu 3), zabezpieczenia układu SoC (TEE), ID urządzenia Axis, bezpieczny magazyn kluczy, podpisane wideo, bezpieczne uruchamianie, szyfrowany system plików (AES-XTS-Plain64 256-bitowe)</p>
<b>Bezpieczeństwo sieci</b>	IEEE 802.1X (EAP-TLS, PEAP-MSCHAPv2) <sup>p</sup> , IEEE 802.1AE (MACsec PSK / EAP-TLS),
<b>Dokumentacja</b>	<p>Przewodnika po zabezpieczeniach systemu AXIS OS</p> <p>zasadach zarządzania lukami przez Axis</p> <p>Axis Security Development Model</p> <p>Wykaz materiałów oprogramowania dla systemu operacyjnego AXIS (SBOM)</p> <p>Aby pobrać dokumenty, przejdź do strony <a href="http://axis.com/support/cybersecurity/resources">axis.com/support/cybersecurity/resources</a></p> <p>Aby przeczytać więcej o wsparciu w zakresie cyberbezpieczeństwa oferowanym przez Axis, przejdź do strony <a href="http://axis.com/cybersecurity">axis.com/cybersecurity</a></p>
<b>Zapisy ogólne</b>	
<b>Obudowa</b>	<p>IP66, NEMA 4X i IK08</p> <p>Powlekane okienko z poliwęglanu</p> <p>Obudowa z tworzywa sztucznego</p> <p>kolor: biały NCS S 1002-B, czarny NCS S 9000-N</p> <p>Instrukcje dotyczące przemalowywania są dostępne na stronie pomocy technicznej dotyczącej produktu. Aby uzyskać informacje na temat wpływu na gwarancję, przejdź na stronę <a href="http://axis.com/warranty-implication-when-repainting">axis.com/warranty-implication-when-repainting</a>.</p>

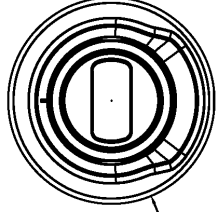
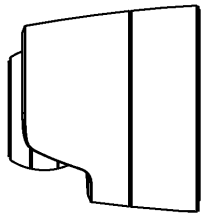
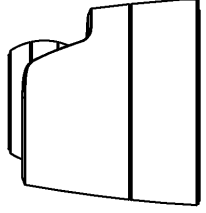
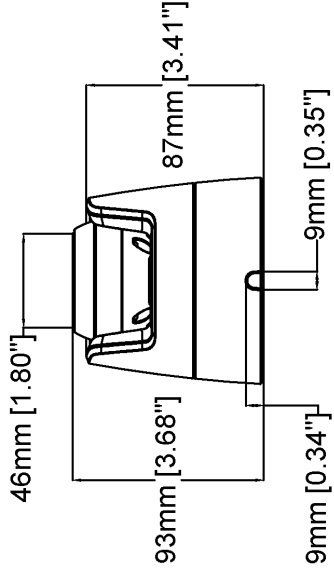
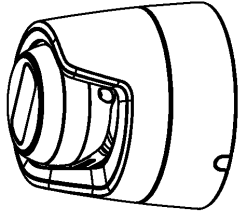
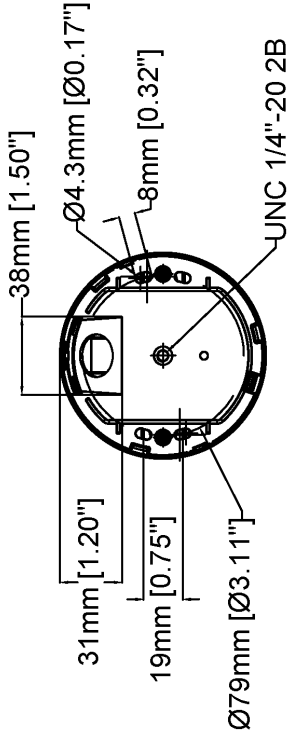
<b>Zasilanie</b>	Zasilanie przez sieć Ethernet (PoE) IEEE 802.3af / 802.3at Typ 1 Klasa 3 Typowo 3,7 W, maks. 10,5 W funkcje: miernik mocy
<b>Złącza</b>	sieć informatyczna: RJ45 10BASE-T / 100BASE-TX PoE
<b>Oświetlenie w podczerwieni</b>	OptimizedIR z oszczędzającymi diodami LED IR 850 nm o dużej żywotności Zasięg 20 m (65 ft) lub więcej, w zależności od sceny
<b>Przechowywanie</b>	Obsługa kart microSD/microSDHC/microSDXC Obsługa szyfrowania kart SD (AES-XTS-Plain64 256-bitowa). Rejestracja materiału w sieciowym zasobie dyskowym (NAS) Zalecenia dotyczące kart SD i NAS można znaleźć w witrynie <a href="http://axis.com">axis.com</a>
<b>Warunki eksploatacji</b>	Temperatura: -30 ÷ +50°C Maksymalna temperatura według NEMA TS 2 (2.2.7): 74°C (165°F) Wilgotność: 10-100% RH (bez kondensacji)
<b>Warunki przechowywania</b>	Temperatura: -40 ÷ +65°C Wilgotność: 5 - 95% względna (bez kondensacji)
<b>Wymiary</b>	Ogólne wymiary produktu można znaleźć na rysunku wymiarowym w niniejszym arkuszu danych. Efektywna powierzchnia rzutowana (EPA): 0,008 m <sup>2</sup> (0,03 ft <sup>2</sup> )
<b>Waga</b>	390 g (0,9 lb)
<b>Zawartość opakowania</b>	kamera, instrukcja instalacji, zabezpieczenie złącza, przepusty kablowe, klucz uwierzytelniający OAK
<b>Akcesoria opcjonalne</b>	AXIS TM3212 Recessed Mount, AXIS TM3213 Recessed Mount, AXIS T94B02D Pendant Kit AXIS T8415 Wireless Installation Tool AXIS Surveillance Cards Więcej akcesoriów znajduje się na stronie <a href="http://axis.com/products/axis-m3125-lve#accessories">axis.com/products/axis-m3125-lve#accessories</a>
<b>Narzędzia systemowe</b>	AXIS Site Designer, AXIS Device Manager, selektor produktów, selektor akcesoriów, kalkulator obiektów Dostępne na stronie <a href="http://axis.com">axis.com</a>
<b>Języki</b>	angielski, niemiecki, francuski, hiszpański, włoski, rosyjski, chiński uproszczony, japoński, koreański, portugalski, polski, chiński tradycyjny, niderlandzki, czeski, szwedzki, fiński, turecki, tajski, wietnamski
<b>Gwarancja</b>	5-letnia gwarancja, zobacz <a href="http://axis.com/warranty">axis.com/warranty</a>
<b>Numery części</b>	Dostępne na stronie <a href="http://axis.com/products/axis-m3125-lve#part-numbers">axis.com/products/axis-m3125-lve#part-numbers</a>
<b>Zrównoważony rozwój</b>	
<b>Kontrola substancji</b>	Bez PCW RoHS zgodnie z dyrektywą unijną RoHS 2011/65/EU i 2015/863 oraz norma EN IEC 63000:2018 Zgodność z rozporządzeniem REACH (KE) nr 1907/2006. Informacje o obsłudze protokołu SCIP UIID można znaleźć na stronie <a href="http://echa.europa.eu">echa.europa.eu</a>
<b>Materiały</b>	zawartość odnawialnych węglowodorków tworzyw sztucznych: 49% (pochodzące z recyklingu: 6%, biopochodne: 43%) Sprawdzono pod kątem nienabywania surowców z terenów objętych konfliktami zbrojnymi zgodnie z wytycznymi OECD Aby dowiedzieć się więcej o proekologicznych działaniach Axis, odwiedź stronę <a href="http://axis.com/about-axis/sustainability">axis.com/about-axis/sustainability</a>
<b>Odpowiedzialność za środowisko</b>	<a href="http://axis.com/odpowiedzialnosc-za-srodowisko">axis.com/odpowiedzialnosc-za-srodowisko</a> Axis Communications jest sygnatariuszem programu UN Global Compact. Więcej można się dowiedzieć pod adresem <a href="http://unglobalcompact.org">unglobalcompact.org</a> .

- Zmniejszona poklatkowość w formacie MJPEG
- Ten produkt zawiera oprogramowanie opracowane przez OpenSSL Project do używania w zestawie narzędzi OpenSSL ([openssl.org](http://openssl.org)) i oprogramowanie kryptograficzne napisane przez Erica Younga ([ey@cryptsoft.com](mailto:ey@cryptsoft.com)).
- Dostępne do pobrania

## Detekcja, Obserwacja, Rozpoznanie, Identyfikacja (DORI)

	Definicja DORI	Odległość
Detekcja	25 px/m	40 m (131 ft)
Obserwacja	63 px/m (19 px/ft)	15,9 m (52,2 ft)
Rozpoznanie	125 px/m	8 m (26 ft)
Identyfikacja	250 px/m	4 m (13 ft)

Wartość DORI są obliczanie na podstawie gęstości pikseli dla różnych przypadków użycia, zgodnie z wytycznymi normy EN-62676-4. W obliczeniach rolę punktu odniesienia pełni środek obrazu oraz jest uwzględniane zniekształcenie powstające w obiektywie. Zdolność rozpoznania lub zidentyfikowania osoby lub obiektu zależy od czynników takich jak ruch obiektu, stopień kompresji obrazu wideo, warunki oświetleniowe i ostrość kamery. W trakcie planowania należy używać marginesów. Gęstość pikseli jest inna w różnych miejscach obrazu, a obliczone wartości mogą się różnić od rzeczywistych odległości.



# AXIS M3125-LVE Dome Camera

Revision	v.01	Revision date	2024-06-04
Paper size	A4	Release date	2024-06-04
Created by	MS	Scale	1:3

© 2024 Axis Communications

www.axis.com

## Wyróżnione funkcje

### AXIS Object Analytics

AXIS Object Analytics to instalowana fabrycznie wielofunkcyjna aplikacja do analizy materiału wizyjnego, która wykrywa ludzi, pojazdy oraz typy pojazdów i przypisuje te elementy do odpowiednich kategorii. Dzięki algorytmom opartym na AI i warunkom behawioralnym analizuje scenę i przestrzenne zachowanie w jej obrębie w sposób dostosowany do konkretnych potrzeb. Skalowalne i oparte na krańcach, konfiguracja wymaga minimalnego wysiłku i obsługuje różne, uruchomione jednocześnie scenariusze.

### Axis Edge Vault

Axis Edge Vault to sprzętowa platforma cyberbezpieczeństwa chroniąca urządzenie Axis. Stanowi podstawę, od której zależą wszystkie bezpieczne operacje; zapewnia funkcje ochrony tożsamości urządzenia, ochrony jego integralności oraz ochrony poufnych informacji przed nieautoryzowanym dostępem. Na przykład funkcja **bezpiecznego uruchamiania** zapewnia, że rozruch urządzenia jest możliwy wyłącznie za pomocą **podpisanego systemu operacyjnego**, co uniemożliwia fizyczne manipulacje na poziomie łańcucha dostaw. Dzięki podpisanemu systemowi operacyjnemu urządzenie może też zweryfikować swoje nowe oprogramowanie, zanim zezwoli na jego instalację. Newralgicznym elementem konstrukcyjnym systemu chroniącego informacje kryptograficzne wykorzystywane do zapewnienia bezpiecznej komunikacji (IEEE 802.1X, HTTPS, identyfikator urządzenia Axis, klucze kontroli dostępu itd.) przed wykradzeniem w razie naruszenia zabezpieczeń jest

**bezpieczny magazyn kluczy.** Bezpieczny magazyn kluczy oraz bezpieczne połączenia są realizowane za pomocą wspólnych kryteriów oraz/lub sprzętowego kryptograficznego modułu obliczeniowego mającego certyfikat FIPS 140.

Więcej informacji o rozwiązaniu Axis Edge Vault można znaleźć na stronie [axis.com/solutions/edge-vault](https://www.axis.com/solutions/edge-vault).

### OptimizedIR

Axis OptimizedIR to wyjątkowe, zaawansowane połączenie inteligencji kamery z najnowocześniejszą technologią LED, które zaowocowało naszymi najbardziej zaawansowanymi rozwiązaniami z użyciem podczerwieni zintegrowanymi z kamerami, umożliwiającymi rejestrację obrazu w zupełnych ciemnościach. W naszych kamerach typu PTZ (obrót, pochylenie zoom) z technologią OptimizedIR wiązka podczerwieni automatycznie dostosowuje się i staje się szersza lub węższa wraz z powiększaniem lub zmniejszaniem obrazu przez kamerę, aby mieć pewność, że całe pole widzenia kamery jest zawsze równomiernie oświetlone.

### Zipstream

Technologia Axis Zipstream zmniejsza zapotrzebowanie na przepustowość i pamięć średnio o przynajmniej 50% przy zachowaniu szczegółów potrzebnych przy postępowaniu wyjaśniającym. Wykorzystuje trzy inteligentne algorytmy, dzięki którym odpowiednie informacje dowodowe są identyfikowane, rejestrowane i przesyłane w pełnej rozdzielczości i klatkażu.