

## AXIS C1310-E Mk II Network Horn Speaker

Alto falante externo para fala clara de longo alcance

O AXIS C1310-E Mk II Network Horn Speaker é perfeito para ambientes externos na maioria dos climas. Ele permite que os usuários evitem atividades indesejadas de maneira remota, forneçam instruções durante uma emergência ou façam comunicados gerais. A memória integrada oferece suporte a mensagens pré-gravadas, mas a equipe de segurança também pode responder a notificações falando em tempo real. Os padrões abertos possibilitam a fácil integração com vídeo em rede, controle de acesso, analíticos e VoIP (com suporte a SIP). O processamento digital de sinais (DSP) garante clareza no áudio. O microfone integrado permite realizar testes remotos de integridade e comunicação bidirecional. Além disso, o software de gerenciamento de áudio incorporado oferece suporte a gerenciamento de usuários, conteúdos, zonas e agendamento.

- > Sistema de alto-falantes tudo em um
- > Conexão com redes padrão
- > Instalação simples com PoE
- > Teste de integridade remoto
- > Expansível e fácil de integrar



# AXIS C1310-E Mk II Network Horn Speaker

## Hardware de áudio

### Invólucro

Alto-falante de corneta regressante com driver de compactação

### Nível máximo de pressão sonora

>121 dB

### Resposta em frequência

280 Hz – 12,5 kHz

### Padrão de cobertura

70° horizontal por 100° vertical (a 2 kHz)

### Entrada/saída de áudio

Microfone integrado (pode ser desativado mecanicamente)  
Alto-falante integrado

### Especificação do microfone integrado

50 Hz – 12 kHz

### Descrição do amplificador

Amplificador integrado de 7 W Classe D

### Processamento digital de sinais

Integrado e pré-configurado

## Gerenciamento de áudio

### AXIS Audio Manager Edge

Integrado:

- Gerenciamento de zonas que permite dividir até 200 alto-falantes em 20 zonas.
- Gerenciamento de conteúdo para música e comunicados ao vivo/pré-gravados.
- Cronograma de quando e onde executar conteúdo.
- Priorização de conteúdo para garantir que mensagens urgentes interrompam a programação.
- Monitoramento de integridade para descoberta remota de erros do sistema.
- Gerenciamento de usuários para controlar quem tem acesso a quais recursos.

Para obter mais detalhes, consulte a folha de dados em [axis.com/products/axis-audio-manager-edge/support](https://axis.com/products/axis-audio-manager-edge/support)

### AXIS Audio Manager Pro

Para sistemas maiores e mais avançados. Vendido separadamente.

Para obter as especificações, consulte a folha de dados em [axis.com/products/axis-audio-manager-pro/support](https://axis.com/products/axis-audio-manager-pro/support)

### AXIS Audio Manager Center

O AXIS Audio Manager Center é um serviço em nuvem para acesso remoto e gerenciamento de sistemas multissite.

Para obter as especificações, consulte a folha de dados em [axis.com/products/axis-audio-manager-center/support](https://axis.com/products/axis-audio-manager-center/support)

## Software de áudio

### Streams de áudio

Unidirecional/bidirecional com cancelamento de eco half duplex opcional. Mono.

### Codificação de áudio

AAC LC 8/16/32/48 kHz, G.711 PCM 8 kHz, G.726 ADPCM 8 kHz, Axis  $\mu$ -law 16 kHz, WAV, MP3 em mono/estéreo de 64 kbps a 320 kbps. Taxa de bits constante e variável. Taxa de amostragem de 8 kHz a 48 kHz.

## Integração de sistemas

### Interface de programação de aplicativo

API aberta para integração de software, incluindo VAPIX®, One-Click Cloud Connection, AXIS Camera Application Platform (ACAP).

### Sistemas de gerenciamento de vídeo

Compatível com AXIS Camera Station Edge, AXIS Camera Station Pro, AXIS Camera Station 5 e software de gerenciamento de vídeo dos parceiros da Axis, disponível em [axis.com/vms](https://axis.com/vms).

### Notificação em massa

Singlewire InformaCast®, Intrado Revolution, Lynx, Alertus

### Comunicação unificada

Compatibilidade verificada:

**Cientes SIP:** 2N, Yealink, Cisco, Linphone, Grandstream  
**Servidores PBX/SIP:** Cisco Call Manager, Cisco BroadWorks, Avaya, Asterix, Grandstream  
**Provedores de serviços na nuvem:** Webex, Zoom

## SIP

**Recursos SIP com suporte:** Servidor SIP secundário, IPv6, SRTP, SIPS, SIP TLS, DTMF (RFC2976 e RFC2833), NAT (ICE, STUN, TURN)  
**RFC 3261:** INVITE, CANCEL, BYE, REGISTER, OPTIONS, INFO  
**DTMF (RFC 4733/RFC 2833)**

## Condições do evento

**Áudio:** reprodução de clipes de áudio, resultado do teste de alto-falante

**Chamada:** estado, mudança de estado

**Status do dispositivo:** endereço IP bloqueado/removido, stream ao vivo ativo, perda de rede, novo endereço IP, sistema pronto

**Armazenamento de borda:** gravação em andamento, interrupção no armazenamento, problemas de integridade de armazenamento detectados

**E/S:** entrada digital, acionador manual, entrada virtual

**MQTT:** assinatura

**Agendados e recorrentes:** programação

## Ações de eventos

**Áudio:** executar teste automático de alto-falante

**Clipes de áudio:** reproduzir, parar

**E/S:** alternar E/S

**Luz e sirene:** correr, parar

**MQTT:** publicar

**Notificação:** HTTP, HTTPS, TCP e e-mail

**Gravações:** gravação de áudio

**Mensagens de interceptação SNMP:** envio de mensagem

**LED status:** piscando

## Auxílios de instalação integrados

Verificação e identificação de tom de teste

## Monitoramento funcional

Teste automático de alto-falante (verificação via microfone integrado)

## Aprovações

### Marcações de produtos

CSA, UL/cUL, UKCA, CE, KC, EAC, VCCI, RCM, BSMI

### Cadeia de suprimentos

Compatível com TAA

## EMC

EN 55035, EN 55032 Classe B, EN 50121-4, EN 61000-6-1, EN 61000-6-2

**Austrália/Nova Zelândia:**

RCM AS/NZS CISPR 32 Classe B

**Canadá:** ICES-3(B)/NMB-3(B)

**Japão:** VCCI Classe B

**Coreia:** KS C 9835, KS C 9832 Classe B

**EUA:** FCC Parte 15 Subparte B Classe B

**Transporte ferroviário:** IEC 62236-4

## Proteção

CAN/CSA-C22.2 No. 62368-1 ed. 3,

IEC/EN/UL 62368-1 ed. 3

## Ambiente

IEC 60068-2-1, IEC 60068-2-2, IEC 60068-2-6, IEC 60068-2-14, IEC 60068-2-27, IEC 60068-2-78, IEC/EN 60529 IP66, NEMA 250 Tipo 4X, MIL-STD-810G 509.5, MIL-STD-810H 509.7

## Segurança cibernética

ETSI EN 303 645, selo de segurança de TI BSI

## Rede

### Protocolos de rede

IPv4/v6<sup>1</sup>, HTTP, HTTPS<sup>2</sup>, SSL/TLS<sup>2</sup>, QoS Layer 3 DiffServ, FTP, SFTP, CIFS/SMB, SMTP, Bonjour, UPnP™, SNMP v1/v2c/v3 (MIB-II), DNS, DynDNS, NTP, RTSP, RTP, TCP, UDP, IGMPv1/v2/v3, RTCP, ICMP, DHCP, ARP, SOCKS, SSH, NTCIP, SIP

## Segurança cibernética

### Segurança de borda

**Software:** Sistema operacional assinado, proteção contra atrasos por força bruta, autenticação digest, proteção por senha

**Hardware:** Plataforma de segurança cibernética Axis Edge Vault

Elemento seguro (CC EAL 6 +), ID de dispositivo Axis, armazenamento de chaves seguro, inicialização segura

### Segurança de rede

IEEE 802.1X (EAP-TLS)<sup>2</sup>,

IEEE 802.1AE (MACsec PSK/EAP-TLS), IEEE 802.1AR, HTTPS/HSTS<sup>2</sup>, TLS v1.2/v1.3<sup>2</sup>, Network Time Security (NTS), PKI de certificado X.509, firewall baseado em host

1. Sincronização de áudio somente com IPv4.

2. Este produto inclui software desenvolvido pelo OpenSSL Project para uso no OpenSSL Toolkit. (openssl.org). e software de criptografia desenvolvido por Eric Young (eay@cryptsoft.com).

## Documentação

Guia para aumento do nível de proteção do AXIS OS  
Política de gerenciamento de vulnerabilidades da Axis  
Axis Security Development Model

Lista de materiais (SBOM) de software do AXIS OS  
Para baixar documentos, vá para [axis.com/support/  
/cybersecurity/resources](https://axis.com/support/cybersecurity/resources)

Para saber mais sobre o suporte da Axis à segurança cibernética, acesse [axis.com/cybersecurity](https://axis.com/cybersecurity)

## Sistema em um chip (SoC)

### Modelo

NXP i.MX 8M Nano

### Memória

1024 MB de RAM, 1024 MB de flash

## Geral

### Caixa de proteção

Classificações IP66 e NEMA 4X

Lata traseira de alumínio e suporte de aço inoxidável  
Cor: branco RAL 9010

### Alimentação

Power over Ethernet (PoE) IEEE 802.3af/802.3at Tipo 1  
Classe 3

Típico 2 W, máx. 12,95 W

### Conectores

Rede: RJ45 10BASE-T/100BASE-TX PoE

E/S: Bloco de terminais com 4 pinos de 2,5 mm para 2 x  
E/S configuráveis supervisionadas

### Indicadores de LED

LED de status, LED frontal

### Confiabilidade

Desenvolvida para operação ininterrupta 24/7.

### Condições operacionais

Temperatura: De -40 °C a 60 °C (de 40 °F a 140 °F)

Umidade: umidade relativa de 10 – 100% (com  
condensação)

### Condições de armazenamento

Temperatura: De -40 °C a 65 °C (de -40 °F a 149 °F)

Umidade: Umidade relativa de 5 – 95% (sem  
condensação)

## Dimensões

Para obter as dimensões gerais do produto, consulte os  
esquemas de dimensões nesta folha de dados.

### Peso

1,3 kg (2,9 lb)

### Conteúdo da embalagem

Megafone, guia de instalação, conector de bloco de  
terminais, protetor de conector, prensa-cabos, terminal  
de anéis, chave de autenticação do proprietário

### Acessórios opcionais

AXIS T91B47 Pole Mount, AXIS T91F67 Pole Mount,  
Cable Gland M20 x 1,5, RJ45, Cable Gland A M20,  
AXIS Power over Ethernet Midspans, T94R01B Corner  
Bracket, T94P01B Corner Bracket, T94S01P Conduit  
Back Box

Para conferir mais acessórios, acesse [axis.com/products/  
/axis-c1310-e-mk-ii#accessories](https://axis.com/products/axis-c1310-e-mk-ii#accessories)

### Idiomas

Inglês, alemão, francês, espanhol, italiano, russo, chinês  
simplificado, japonês, coreano, português, polonês,  
chinês tradicional, holandês, tcheco, sueco, finlandês,  
turco, tailandês, vietnamita

### Garantia:

Garantia de 5 anos, consulte [axis.com/warranty](https://axis.com/warranty)

### Números de peças

Disponível em [axis.com/products/axis-c1310-e-mk-  
-ii#part-numbers](https://axis.com/products/axis-c1310-e-mk-ii#part-numbers)

## Sustentabilidade

### Controle de substâncias

Livre de PVC de acordo com o Padrão JS709 JEDEC/ECA  
RoHS de acordo com a diretiva RoHS da UE 2011/65/  
/EU/ e EN 63000:2018

REACH de acordo com a (EC) n° 1907/2006. Para o SCIP  
UUID, consulte [echa.europa.eu](https://echa.europa.eu)

### Materiais

Triagem de minerais de conflito de acordo com as  
diretrizes da OCDE

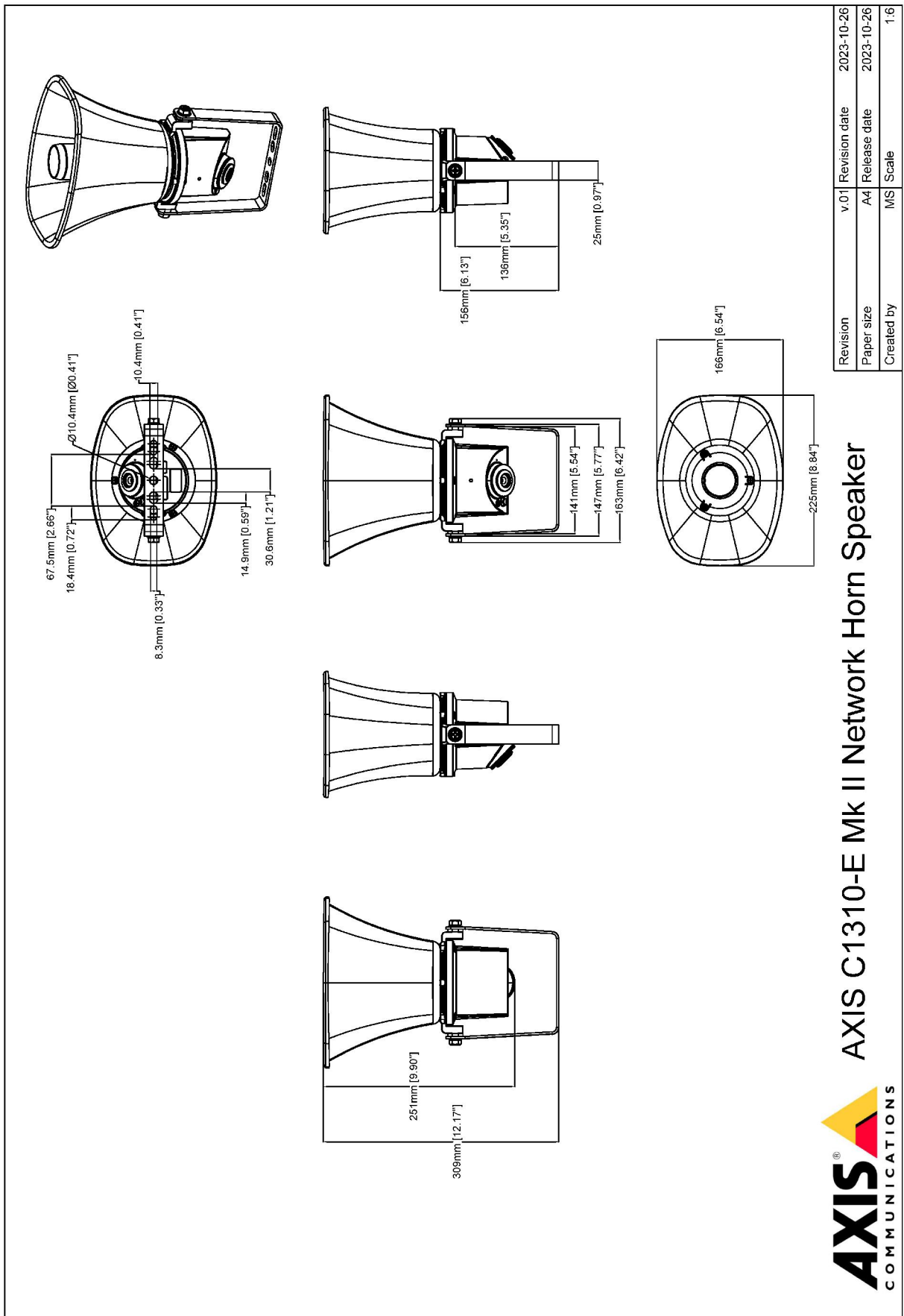
Para saber mais sobre a sustentabilidade na Axis, acesse  
[axis.com/about-axis/sustainability](https://axis.com/about-axis/sustainability)

### Responsabilidade ambiental

[axis.com/environmental-responsibility](https://axis.com/environmental-responsibility)

A Axis Communications é signatária do Pacto Global da  
ONU, leia mais em [unglobalcompact.org](https://unglobalcompact.org)

# Esquema de dimensões



Revision	v.01	Revision date	2023-10-26
Paper size	A4	Release date	2023-10-26
Created by	MS	Scale	1:6

**AXIS** COMMUNICATIONS

AXIS C1310-E Mk II Network Horn Speaker

## Recursos em destaque

### Axis Edge Vault

O AXIS Edge Vault é a plataforma segurança cibernética baseada em hardware que protege o dispositivo Axis. Ele forma a base de que todas as operações seguras dependem e oferece recursos para proteger a identidade do dispositivo, proteger sua integridade e proteger informações confidenciais contra acesso não autorizado. Por exemplo, a **inicialização segura** garante que um dispositivo possa inicializar apenas com o **sistema operacional assinado**, o que impede a manipulação da cadeia de suprimentos física. Com o SO assinado, o dispositivo também é capaz de validar o novo software do dispositivo antes de aceitar instalá-lo. O **armazenamento de chaves seguro** é o bloco de construção crítico para a proteção de informações de criptografia usadas para comunicação segura (IEEE 802.1x, HTTPS, ID de dispositivo da Axis, chaves de controle de acesso, etc.) contra extração maliciosa em caso de manipulação de segurança. O armazenamento de chaves seguro e as conexões seguras são fornecidos através de um módulo de computação criptográfica com certificação de critérios comuns e/ou FIPS 140.

Para saber mais sobre o Axis Edge Vault, acesse [axis.com/solutions/edge-vault](https://axis.com/solutions/edge-vault).

Para obter mais informações, consulte [axis.com/glossary](https://axis.com/glossary)