

## AXIS C1310-E Mk II Network Horn Speaker

Altavoz para exterior de largo alcance y gran nitidez

El AXIS C1310-E Mk II Network Horn Speaker es perfecto para entornos de exterior en la mayoría de climas. Permite a los usuarios prevenir de forma remota actividades no deseadas, dar instrucciones durante una emergencia o enviar mensajes de voz generales. La memoria integrada admite mensajes grabados previamente, o el personal de seguridad puede responder a notificaciones con voz en directo. Los estándares abiertos son compatibles con la integración sencilla con el vídeo en red, el control de acceso, el análisis y la voz por IP (VoIP) (compatible con SIP). El procesamiento de señal digital (DSP) garantiza un sonido claro. El micrófono integrado permite realizar pruebas remotas del estado del sistema y comunicación bidireccional. Además, el software de gestión de audio integrado permite gestionar los usuarios, el contenido, las zonas y la programación.

- > **Sistema de altavoz integral**
- > **Conexión a la red estándar**
- > **Instalación sencilla con PoE**
- > **Pruebas remotas de estado del sistema**
- > **Ampliable y fácil de integrar**



# AXIS C1310-E Mk II Network Horn Speaker

## Hardware de audio

### Carcasa

Altavoz de bocina reentrante con motor de compresión

### Nivel de presión de sonido máximo

>121 dB

### Respuesta de frecuencia

280 Hz - 12.5 kHz

### Patrón de cobertura

70° horizontal 100° vertical (a 2 kHz)

### Entrada/salida de audio

Micrófono incorporado (puede ser desactivarse mecánicamente)

Altavoz integrado

### Especificación del micrófono integrado

50 Hz - 12 kHz

### Descripción del amplificador

Amplificador 7 W Clase D integrado

### Procesamiento de señales digitales

Integrado y preconfigurado

## Gestión del audio

### AXIS Audio Manager Edge

Integrado:

- Gestión de zonas que permite dividir hasta 200 altavoces en 20 zonas.
- Gestión de contenido de música y de anuncios en directo o pregrabados.
- Programación para decidir cuándo y dónde reproducir contenido.
- Priorización del contenido para garantizar que los mensajes urgentes interrumpen el contenido programado.
- Supervisión del estado que hace posible la detección remota de errores del sistema.
- Gestión de usuarios para controlar quién tiene acceso a funciones determinadas.

Para más detalles, consulte la hoja de datos de [axis.com/products/axis-audio-manager-edge/support](http://axis.com/products/axis-audio-manager-edge/support)

### AXIS Audio Manager Pro

Para sistemas grandes y avanzados. Se vende por separado.

Para especificaciones, consulte la hoja de datos de [axis.com/products/axis-audio-manager-pro/support](http://axis.com/products/axis-audio-manager-pro/support)

### AXIS Audio Manager Center

AXIS Audio Manager Center es un servicio en la nube que ofrece acceso remoto y gestión de sistemas multisitio.

Para especificaciones, consulte la hoja de datos en [axis.com/products/axis-audio-manager-center/support](http://axis.com/products/axis-audio-manager-center/support)

## Software de audio

### Transmisión de audio

Unidireccional/bidireccional con cancelación de eco semidúplex opcional. Mono.

### Codificación de audio

AAC LC 8/16/32/48 kHz, G.711 PCM 8 kHz, G.726 ADPCM 8 kHz, Axis  $\mu$ -law 16 kHz, WAV, MP3 en mono/estéreo de 64 kbps a 320 kbps. Velocidad de bits variable y constante. Frecuencia de muestreo de 8 kHz a 48 kHz.

## Integración del sistema

### Interfaz de programación de aplicaciones

API abierta para la integración de software, incluidos VAPIX®, conexión a la nube con un solo clic, AXIS Camera Application Platform (ACAP).

### Sistemas de gestión de vídeo

Compatible con AXIS Camera Station Edge, AXIS Camera Station Pro, AXIS Camera Station 5 y software de gestión de vídeo de socios de Axis disponible en [axis.com/vms](http://axis.com/vms).

### Comunicación general

Singlewire InformaCast®, Intrado Revolution, Lynx, Alertus

### Comunicaciones unificadas

Compatibilidad verificada:

**Cientes SIP:** 2N, Yealink, Cisco, Linphone, Grandstream  
**Servidores PBX/SIP:** Cisco Call Manager, Cisco BroadWorks, Avaya, Asterix, Grandstream  
**Proveedores de servicios en la nube:** Webex, Zoom

## SIP

**Funciones de SIP admitidas:** Servidor SIP secundario, IPv6, SRTP, SIPS, SIP TLS, DTMF (RFC2976 y RFC2833), NAT (ICE, STUN, TURN)  
**RFC 3261:** INVITE, CANCEL, BYE, REGISTER, OPTIONS, INFO  
DTMF (RFC 4733/RFC 2833)

## Condiciones de evento

Audio: reproducción de clip de audio, resultado de la prueba del altavoz  
Llamada: estado, cambio de estado  
Estado del dispositivo: dirección IP bloqueada/eliminada, secuencia en directo activa, pérdida de red, nueva dirección IP, sistema preparado  
Almacenamiento local: grabación en curso, alteración del almacenamiento, problemas de estado de almacenamiento detectados  
E/S: entrada digital, disparador manual, entrada virtual  
MQTT: suscripción  
Programados y recurrentes: programador

## Acciones de eventos

Audio: ejecutar comprobación automática del altavoz  
Clips de audio: reproducir, detener  
E/S: alternar E/S  
Luz y sirena: iniciar, detener  
MQTT: publicar  
Notificación: HTTP, HTTPS, TCP y correo electrónico  
Grabaciones: grabar audio  
Mensajes de trampa SNMP: envío de mensaje  
LED de estado: parpadeo

## Ayudas de instalación integradas

Verificación e identificación del tono de prueba

## Supervisión funcional

Auto Speaker Test (verificación a través del micrófono incorporado)

## Homologaciones

### Marcas de productos

CSA, UL/cUL, UKCA, CE, KC, EAC, VCCI, RCM, BSMI

### Cadena de suministro

Cumple los requisitos de TAA

## EMC

EN 55035, EN 55032 Clase B, EN 50121-4, EN 61000-6-1, EN 61000-6-2  
**Australia/Nueva Zelanda:**  
RCM AS/NZS CISPR 32 Clase B  
**Canadá:** ICES-3(B)/NMB-3(B)  
**Japón:** VCCI Clase B  
**Corea:** KS C 9835, KS C 9832 Clase B  
**EE. UU.:** FCC Parte 15 Subparte B Clase B  
**Ferrocarril:** IEC 62236-4

## Seguridad

CAN/CSA C22.2 N.º 62368-1 ed. 3,  
IEC/EN/UL 62368-1 ed. 3

## Entorno

IEC 60068-2-1, IEC 60068-2-2, IEC 60068-2-6, IEC 60068-2-14, IEC 60068-2-27, IEC 60068-2-78, IEC/EN 60529 IP66, NEMA 250 Tipo 4X, MIL-STD-810G 509.5, MIL-STD-810H 509.7

## Ciberseguridad

ETSI EN 303 645, etiqueta de seguridad de TI de BSI

## Red

### Protocolos de red

IPv4/v6<sup>1</sup>, HTTP, HTTPS<sup>2</sup>, SSL/TLS<sup>2</sup>, QoS Layer 3 DiffServ, FTP, SFTP, CIFS/SMB, SMTP, Bonjour, UPnP™, SNMP v1/v2c/v3 (MIB-II), DNS, DynDNS, NTP, RTSP, RTP, TCP, UDP, IGMPv1/v2/v3, RTCP, ICMP, DHCP, ARP, SOCKS, SSH, NTCIP, SIP

## Ciberseguridad

### Seguridad perimetral

**Software:** SO firmado, protección contra retrasos de fuerza bruta, autenticación Digest, protección con contraseña  
**Hardware:** Plataforma de ciberseguridad Axis Edge Vault  
Elemento seguro (CC EAL 6+), ID de dispositivo Axis, almacén de claves seguro, arranque seguro

### Seguridad de red

IEEE 802.1X (EAP-TLS)<sup>2</sup>, IEEE 802.1AE (MACsec PSK/EAP-TLS), IEEE 802.1AR, HTTPS/HSTS<sup>2</sup>, TLS v1.2/v1.3<sup>2</sup>, Network Time Security (NTS), certificado PKI x.509, firewall basado en host

1. Sincronización de audio solo con IPv4.

2. Este producto incluye software desarrollado por OpenSSL Project para su uso en el kit de herramientas OpenSSL. (openssl.org) y software criptográfico escrito por Eric Young (eay@cryptsoft.com).

## Documentación

Guía de seguridad de sistemas de AXIS OS  
Política de gestión de vulnerabilidades de Axis  
Axis Security Development Model  
Lista de materiales del software AXIS OS (SBOM)  
Para descargar documentos, vaya a [axis.com/support/cybersecurity/resources](https://axis.com/support/cybersecurity/resources)  
Para obtener más información sobre el servicio de asistencia para ciberseguridad de Axis, vaya a [axis.com/cybersecurity](https://axis.com/cybersecurity).

## Sistema en chip (SoC)

### Modelo

NXP i.MX 8M Nano

### Flash

1024 MB de RAM, 1024 MB de memoria flash

## General

### Carcasa

Clasificación IP66 y NEMA 4X  
Lata trasera de aluminio y soporte de acero inoxidable.  
Color: blanco RAL 9010

### Alimentación

Alimentación a través de Ethernet (PoE)  
IEEE 802.3af/802.3at Tipo 1 Clase 3  
2 W típicos, 12,95 W máx.

### Conectores

Red: RJ45 10BASE-T/100BASE-TX PoE  
E/S: Bloque de terminales de 4 pines de 2,5 mm para 2 E/S configurables supervisadas

### Indicadores LED

LED de estado, LED delantero

### Fiabilidad

Diseñado para un funcionamiento ininterrumpido.

### Condiciones de funcionamiento

Temperatura: De -40 °C a 60 °C (de -40 °F a 140 °F)  
Humedad relativa: Humedad relativa del 10 al 100 % (con condensación)

### Condiciones de almacenamiento

Temperatura: De -40 °C a 65 °C (de -40 °F a 149 °F)  
Humedad relativa: Humedad relativa del 5 al 95 % (sin condensación)

## Dimensiones

Para conocer las dimensiones totales del producto, consulte el plano de dimensiones de esta ficha técnica.

### Peso

1,3 kg (2,9 lib)

### Contenido de la caja

Altavoz exponencial, guía de instalación, conector de bloque de terminales, protector del conector, junta de cable, terminal de anillo, clave de autenticación del propietario

### Accesorios opcionales

AXIS T91B47 Pole Mount, AXIS T91F67 Pole Mount, Cable Gland M20x1.5, RJ45, Cable Gland A M20, AXIS Power a través de Ethernet Midspans, T94R01B Corner Bracket, T94P01B Corner Bracket, T94S01P Conduit Back Box  
Para obtener más información sobre accesorios, vaya a [axis.com/products/axis-c1310-e-mk-ii#accessories](https://axis.com/products/axis-c1310-e-mk-ii#accessories)

### Idiomas

Alemán, chino (simplificado), chino (tradicional), coreano, español, finés, francés, holandés, inglés, italiano, japonés, polaco, portugués, ruso, sueco, tailandés, turco, vietnamita

### Garantía

Garantía de 5 años; consulte [axis.com/warranty](https://axis.com/warranty)

### Números de pieza

Disponible en [axis.com/products/axis-c1310-e-mk-ii#part-numbers](https://axis.com/products/axis-c1310-e-mk-ii#part-numbers)

## Sostenibilidad

### Control de sustancias

Sin PVC de conformidad con la norma JEDEC/ECA, JS709  
RoHS de conformidad con la directiva europea RoHS 2011/65/UE/ y EN 63000:2018  
REACH de conformidad con (CE) n.º 1907/2006. Para SCIP UUID, consulte [echa.europa.eu](https://echa.europa.eu)

### Materiales

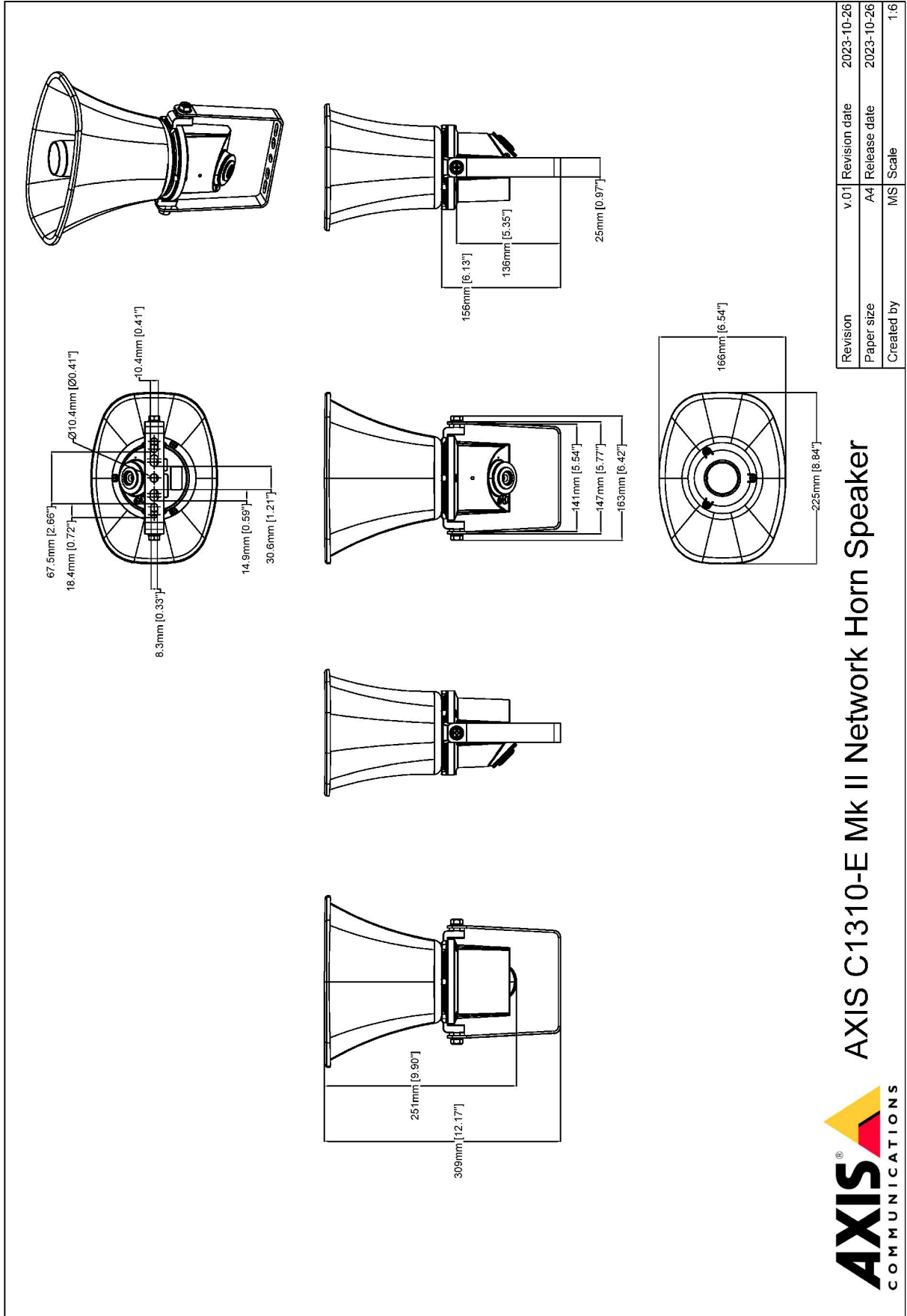
Análisis de minerales conflictivos conforme a las directrices de la OCDE  
Para obtener más información sobre la sostenibilidad en Axis, vaya a [axis.com/about-axis/sustainability](https://axis.com/about-axis/sustainability)

**Responsabilidad medioambiental**

*[axis.com/environmental-responsibility](http://axis.com/environmental-responsibility)*

Axis Communications es firmante del Acuerdo Mundial de las Naciones Unidas, obtenga más información en *[unglobalcompact.org](http://unglobalcompact.org)*

# Esquemas de dimensiones



Revision	v.01	Revision date	2023-10-26
Paper size	A4	Release date	2023-10-26
Created by	MS	Scale	1:6

**AXIS** COMMUNICATIONS  
 www.axis.com

**AXIS C1310-E Mk II Network Horn Speaker**

© 2023 Axis Communications

## Funciones destacadas

### Axis Edge Vault

Axis Edge Vault es la plataforma de ciberseguridad basada en hardware que protege el dispositivo Axis. Constituye la base de la que dependen todas las operaciones seguras y ofrece características para proteger la identidad del dispositivo, proteger su y proteger la información confidencial frente a accesos no autorizados. Por ejemplo, el **arranque seguro** garantiza que un dispositivo solo puede arrancar con el **sistema operativo firmado**. De esta forma, se evita la manipulación de la cadena de suministro física. Con el SO firmado, el dispositivo puede validar también el nuevo software antes de aceptar instalarlo. El **almacén de claves seguro** es la pieza clave para proteger la información criptográfica que se utiliza para una comunicación segura (IEEE 802.1X, HTTPS, ID de dispositivo Axis, claves de control de acceso, etc.) contra la extracción maliciosa en caso de una infracción de la seguridad. El almacén de claves seguro y las conexiones seguras se proporcionan a través de un módulo de cálculo criptográfico basado en hardware certificado por FIPS 140 o criterios comunes.

Para obtener más información sobre Axis Edge Vault, vaya a [axis.com/solutions/edge-vault](https://axis.com/solutions/edge-vault).

Para obtener más información, consulte [axis.com/glossary](https://axis.com/glossary)