

AXIS P3827-PVE Panoramic Camera

사실적, 180° 촬영 범위, 사각 지대 없음

이 멀티 센서 카메라는 7MP 해상도와 4개 이미지 모두의 매끄러운 스티칭을 통해 최대 30fps의 놀라운 디테일로 완벽한 촬영 범위와 뛰어난 이미지 품질을 제공합니다. 사각 지대 없이 수평 180° 및 수직 90° 촬영 범위를 제공합니다. 또한 완전한 360° 오버뷰를 위해 두 대의 카메라를 맞대어 장착할 수 있습니다. 이 제품은 수평 교정 기능을 포함하여 이미지에 수평을 설정할 수 있어 탁월한 보기 경험을 제공합니다. ARTPEC-8을 기반으로 구축된 이 비용 효율적인 카메라는 에지에서 딥 러닝을 기반으로 고급 분석을 지원합니다. 추가로 내장 사이버 보안 기능이 무단 액세스를 방지하고 시스템을 보호합니다.

- > IP 주소가 1개인 7MP 멀티 센서 카메라
- > 수평 180° 및 수직 90° 촬영 범위
- > 매끄럽게 연결된 사실적 이미지
- > 고급 분석 지원
- > 수평 교정



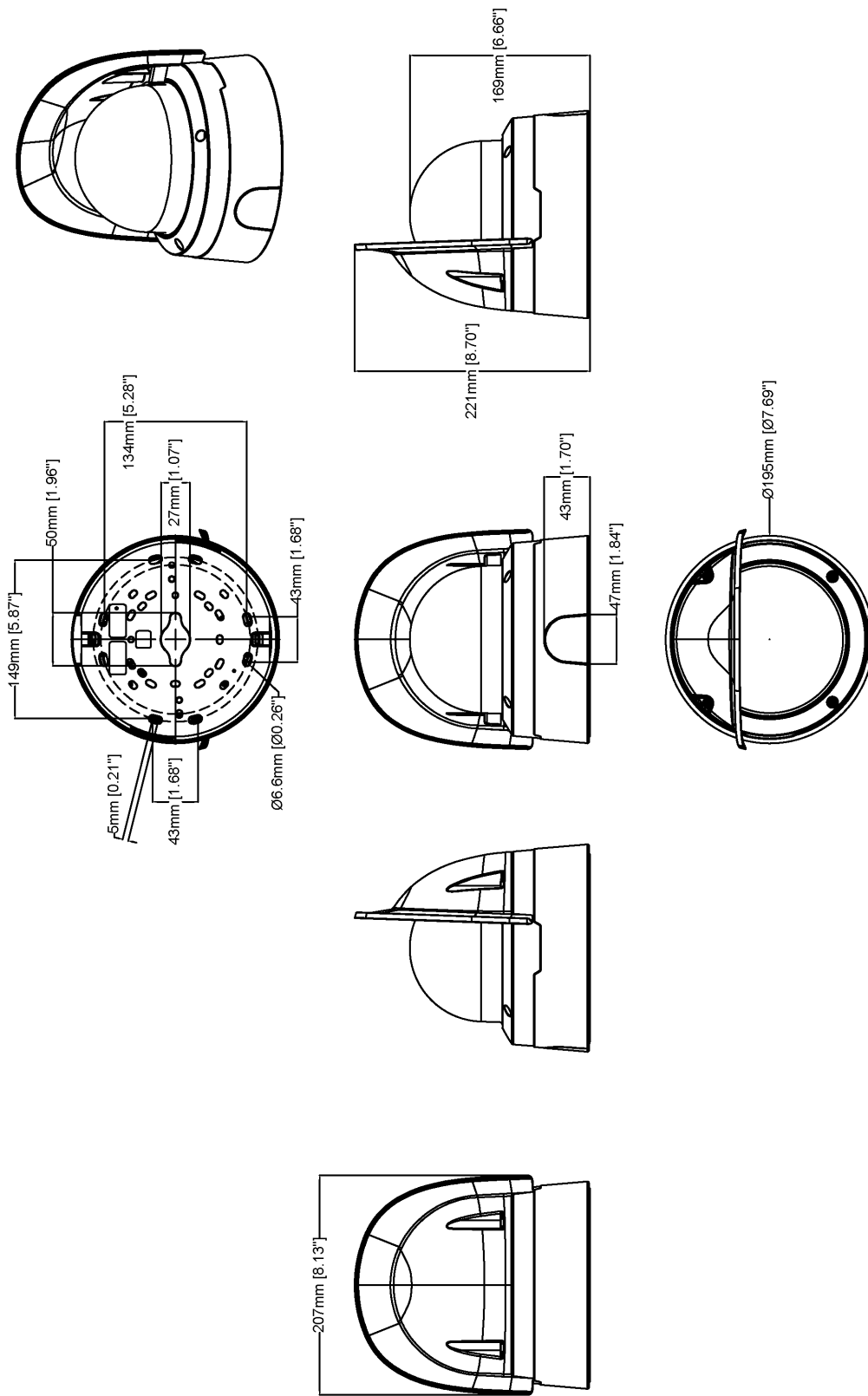
AXIS P3827-PVE Panoramic Camera

카메라	
이미지 센서	4 x 1/2.8" 프로그래시브 스캔 RGB CMOS 픽셀 크기 2.9µm
렌즈	고정 3.3mm, F2.0 수평 화각: 180° 수직 화각: 90°
주야간	자동 적외선 차단 필터 하이브리드 적외선 필터
최소 조도	색상: 50 IRE, F2.0에서 0.15lux 흑백: 50 IRE, F2.0에서 0.05lux
셔터 속도	1/31500초 ~ 1.5초
카메라 각도 조정	팬 ±180° 틸트 0° ~ 50° 롤 ±5°
시스템 온 칩(SoC)	
모델	ARTPEC-8
메모리	2048MB RAM, 8192MB Flash
컴퓨팅 기능	딥 러닝 처리 장치(DLPU)
비디오	
비디오 압축	H.264(MPEG-4 Part 10/AVC) 베이스라인, 메인 및 하이 프로파일 H.265(MPEG-H Part 2/HEVC) 메인 프로파일 Motion JPEG
해상도	3712x1856 ~ 640x320
프레임 레이트	모든 해상도에서 최대 25/30fps(50/60Hz)
비디오 스트리밍	최대 20개의 고유하고 구성 가능한 비디오 스트림 ^a H.264 및 H.265에서 Axis Zipstream 기술 구성 가능한 프레임 레이트 및 대역폭 VBR/ABR/MBR H.264/H.265 낮은 지연 모드 비디오 스트리밍 표시기
신호 대 잡음 비율	>55dB
WDR	Forensic WDR: 장면에 따라 최대 120dB
멀티 뷰 스트리밍	보기 영역을 최대 8개까지 개별 선택 가능
노이즈 감소	공간 필터(2D 노이즈 감소) 시간 필터(3D 노이즈 감소)
이미지 설정	수평 교정, 채도, 대비, 밝기, 선명도, 화이트 밸런스, 주야간 임계값, 로컬 대비, 톤 매핑, 노출 모드, 압축, 다이내믹 텍스트 및 이미지 오버레이, 다각형 특정 영역 감시 차단(프라이버시 마스크)
이미지 처리	Axis Zipstream, Forensic WDR, Lightfinder
팬/틸트/줌	디지털 PTZ
오디오	
오디오 기능	AGC 자동 게인 제어 네트워크 스피커 페어링
오디오 스트리밍	구성 가능한 이중: 단방향(단방향, 반이중) 양방향(반이중, 전이중)
오디오 입력	외부 비평형 마이크용 입력, 5V 마이크 전원 옵션 디지털 입력, 12V 링 파워 옵션 비평형 라인 입력
오디오 출력	네트워크 스피커 페어링을 통한 출력
오디오 인코딩	24비트 LPCM, AAC-LC 8/16/32/48kHz, G.711 PCM 8kHz, G.726 ADPCM 8kHz, Opus 8/16/48kHz 구성 가능한 비트 레이트

네트워크	
네트워크 프로토콜	IPv4, IPv6 USGv6, ICMPv4/ICMPv6, HTTP, HTTPS ^b , HTTP/2, TLS, QoS Layer 3 DiffServ, FTP, SFTP, CIFS/SMB, SMTP, mDNS(Bonjour), UPnP [®] , SNMP v1/v2c/v3(MIB-II), DNS/DNSv6, DDNS, NTP, NTS, RTSP, RTP, SRTP, TCP, UDP, IGMPv1/v2/v3, RTCP, ICMP, DHCPv4/v6, ARP, SSH, LLDP, CDP, MQTT v3.1.1, 보안 syslog(RFC 3164/5424, UDP/TCP/TLS), 링크 로컬 주소(ZeroConf), IEEE 802.1X(EAP-TLS), IEEE 802.1AR
시스템 통합	
애플리케이션 프로그래밍 인터페이스	소프트웨어 통합용 공개 API(VAPIX [®] , 메타데이터 및 AXIS Camera Application Platform(ACAP) 포함), 사양은 axis.com/developer-community 참조 One-Click Cloud Connection ONVIF [®] Profile G, ONVIF [®] Profile M, ONVIF [®] Profile S 및 ONVIF [®] Profile T, 사양은 onvif.org 참조
영상 관리 시스템	AXIS Companion, AXIS Camera Station과 호환되며, axis.com/vms 에서 Axis 애플리케이션 개발 파트너의 영상 관리 소프트웨어를 이용할 수 있습니다.
온스크린 제어	특정 영역 감시 차단(프라이버시 마스크) 미디어 클립
이벤트 조건	장치 상태: 작동 온도 초과, 작동 온도 초과 또는 미만, 작동 온도 미만, 작동 온도 범위 내, IP 주소 제거됨, 새 IP 주소, 네트워크 끊김, 시스템 준비, 링 파워 과전류 보호, 라이브 스트림 활성화, 케이스 열기 디지털 오디오 입력 상태 엣지 스토리지: 녹화 진행 중, 저장 중단, 스토리지 상태 문제 감지 I/O: 디지털 입력, 수동 트리거, 가상 입력 MQTT: 구독 예약 및 반복: 일정 비디오: 평균 비트 레이트 저하, 주야간 모드, 라이브 스트림, 탭퍼링
이벤트 액션	오디오 클립: 재생, 정지 주야간 모드 I/O: 한 번 I/O 토글, 롤이 활성 상태인 동안 I/O 토글 MQTT: 발행 알림: HTTP, HTTPS, TCP 및 이메일 오버레이 텍스트 녹화: SD 카드 및 네트워크 공유 SNMP 트랩: 전송, 롤이 활성 상태인 동안 전송 이미지 또는 비디오 클립 업로드: FTP, SFTP, HTTP, HTTPS, 네트워크 공유 및 이메일
내장된 설치 보조 도구	픽셀 카운터, 레벨 그리드
분석	
애플리케이션	포함 항목 AXIS Object Analytics, AXIS Scene Metadata, AXIS Video Motion Detection, 액티브 탭퍼링 알림, 오디오 디텍션 타사 애플리케이션 설치가 가능한 AXIS Camera Application Platform 지원, axis.com/acap 을 참고하십시오.
AXIS Object Analytics	객체 분류: 사람, 차량(유형: 승용차, 버스, 트럭, 자전거 등) 시나리오: 라인 횡단, 영역 내 객체, 영역 내 체류, 크로스라인 카운팅, 영역 내 점유 최대 10가지 시나리오 다른 기능들: 궤도, 색으로 구분된 바운딩 박스 및 테이블로 시각화된 트리거된 객체 다각형 포함/제외 영역 원근 구성 ONVIF Motion Alarm 이벤트
AXIS Scene Metadata	객체 분류: 사람, 안면, 차량(유형: 승용차, 버스, 트럭, 자전거), 번호판 객체 속성: 차량 색상, 상의/하의 색상, 신뢰도, 위치
승인	
제품 표시	CSA, UL/cUL, BIS, UKCA, CE, KC, EAC, VCCI, RCM
공급망	TAA 준수

EMC	CISPR 35, CISPR 32 Class A, EN 55035, EN 55032 Class A, EN 50121-4, EN 61000-6-1, EN 61000-6-2, IEC 62236-4 호주/뉴질랜드: RCM AS/NZS CISPR 32 Class A 캐나다: ICES-3(A)/NMB-3(A) 일본: VCCI Class A 대한민국: KS C 9835, KS C 9832 Class A 미국: FCC Part 15 Subpart B Class A	저장장치	microSD/microSDHC/microSDXC 카드 지원 NAS(Network Attached Storage)에 녹화 SD 카드 및 NAS 권장 사항에 대해서는 axis.com 참조
안전	CAN/CSA C22.2 No. 62368-1 ed. 3, IEC/EN/UL 62368-1 ed. 3, IS 13252	작동 조건	-40°C ~ 55°C(-40°F ~ 131°F) NEMA TS 2(2.2.7)에 따른 최대 온도: 74°C(165°F) 시작 온도: -40°C 습도 10 ~ 100% RH(응축)
환경	IEC 60068-2-1, IEC 60068-2-2, IEC 60068-2-6, IEC 60068-2-14, IEC 60068-2-27, IEC 60068-2-78, IEC/EN 60529 IP66/IP67, IEC/EN 62262 IK10, NEMA 250 Type 4X, NEMA TS 2(2.2.7-2.2.9), MIL-STD-810H(Method 501.7, 502.7, 505.7, 506.6, 507.6, 509.7, 512.6)	스토리지 조건	-40°C ~ 65°C(-40°F ~ 149°F) 습도 5 ~ 95% RH(비응축)
네트워크	NIST SP500-267	크기	높이: 169mm(6.7인치) Ø 195mm(7.7인치) EPA(유효 투영 면적): 0.025m²(0.27ft²)
사이버 보안	ETSI EN 303 645, FIPS 140	무게	2300g(5.1lb)
사이버 보안		박스 내용물	카메라, 설치 가이드, 터미널 블록 커넥터, 커넥터 가드, 케이블 개스킷, 소유자 인증 키
에지 보안	소프트웨어: 서명 OS, 무차별 대입 지연 보호, 다이제스트 인증 및 중앙 집중식 ADFS 계정 관리를 위한 OAuth 2.0 RFC6749 OpenID Authorization Code Flow, 패스워드 보호, AES-XTS-Plain64 256비트 SD 카드 암호화 하드웨어: 보안 부트, Axis 장치 ID가 있는 Axis Edge Vault, 서명된 비디오, 보안 키 저장소(CC EAL4+, 암호화 작업 및 키의 FIPS 140-2 레벨 2 인증 하드웨어 보호)	옵션 액세서리	AXIS T8415 Wireless Installation Tool AXIS Surveillance Cards AXIS TQ3102 Pendant Kit AXIS TQ3101-E Pendant Kit AXIS TQ3201-E Recessed Mount AXIS T94V01C Dual Camera Mount 그 밖의 액세서리에 대해서는 axis.com/products/axis-p3827-pve#accessories 참조
네트워크 보안	IEEE 802.1X(EAP-TLS, PEAP-MSCHAPv2), IEEE 802.1AE(MACsec PSK/EAP-TLS), IEEE 802.1AR, HTTPS/HSTS, TLS v1.2/v1.3, 네트워크 시간 보안(NTS), X.509 인증서 PKI, 호스트 기반 방화벽	시스템 도구	AXIS Site Designer, AXIS Device Manager, 제품 선택기, 액세서리 선택기, 렌즈 계산기 axis.com 에서 이용 가능
문서화	<i>AXIS OS 강화 가이드</i> <i>Axis 취약점 관리 정책</i> <i>Axis Security Development Model</i> AXIS OS Software Bill of Material(SBOM) 문서를 다운로드하려면 axis.com/support/cybersecurity/resources 참조 Axis 사이버 보안 지원에 대해 자세히 알아보려면 axis.com/cybersecurity 참조	언어	영어, 독일어, 프랑스어, 스페인어, 이탈리아어, 러시아어, 중국어(간체), 일본어, 한국어, 포르투갈어, 폴란드어, 중국어(번체)
일반 사항		보증	5년 보증에 대해서는 axis.com/warranty 참조
케이스	IP66/IP67, NEMA 4X 및 IK10 등급 알루미늄 케이스 폴리카보네이트 하드 코팅 돔 색상: white NCS S 1002-B 재도색 지침은 제품 지원 페이지를 참조하십시오. 오. 보증에 미치는 영향에 대한 정보를 보려면 axis.com/warranty-implication-when-repainting 을 참조하십시오.	부품 번호	axis.com/products/axis-p3827-pve#part-numbers 에서 이용 가능
마운팅	정선 박스 구멍(더블 갭, 싱글 갭, 4" 정사각형 및 4" 팔각형) 및 벽면 또는 천장에 장착할 수 있는 구멍이 있는 마운팅 브래킷 ¾"(M25) 전선관 측면 인입구	지속 가능성	
전원	PoE(Power over Ethernet) IEEE 802.3at Type 2 Class 4 일반 12W, 최대 18W	물질 관리	JEDEC/ECA Standard JS709에 따른 PVC 불포함, BFR/CFR 불포함 EU RoHS 지침 2011/65/EU/ 및 EN 63000:2018에 따른 RoHS (EC) No 1907/2006에 따른 REACH. SCIP UUID에 대해서는 axis.com/partner 참조
커넥터	네트워크: 차폐식 RJ45 10BASE-T/100BASE-TX/1000BASE-T PoE I/O: 2개의 구성 가능한 관리된 입력/디지털 출력용 터미널 블록(1.2V DC 출력, 최대 부하 50mA) 오디오: 3.5mm 아날로그/디지털 마이크/라인 입력	소재	재생 가능한 탄소 기반 플라스틱 함유: 19%(친환경) OECD 가이드라인에 따른 분쟁 광물 선별 Axis의 지속 가능성에 대해 자세히 알아보려면 axis.com/about-axis/sustainability 참조
		환경적 책임	axis.com/environmental-responsibility Axis Communications는 UN Global Compact의 서명자입니다. unglobalcompact.org 에서 자세한 내용을 참조하십시오.
		a. 최적화된 사용자 환경, 네트워크 대역폭 및 스토리지 활용도를 위해 고유한 비디오 스트림을 최대 3개까지 권장합니다. 고유한 비디오 스트림은 내장된 스트림 재사용 기능을 통해 멀티캐스트 또는 유니캐스트 전송 방법으로 네트워크의 많은 비디오 클라이언트에 제공할 수 있습니다.	
		b. 본 제품에는 OpenSSL Project에서 OpenSSL Toolkit용으로 개발한 소프트웨어(openssl.org) 및 Eric Young(eay@cryptsoft.com)이 작성한 암호화 소프트웨어가 포함되어 있습니다.	

치수도



AXIS P3827-PVE Panoramic Camera

Revision	v.01	Revision date	2023-02-13
Paper size	A4	Release date	2022-04-01
Created by	MF	Scale	1:5

© 2023 Axis Communications

www.axis.com

중점 기능

AXIS Object Analytics

AXIS Object Analytics는 사람, 차량, 차종을 감지 및 분류하는 사전 설치된 다기능 비디오 분석입니다. AI 기반 알고리즘과 행동 조건 덕분에 장면과 내부의 공간적 행동을 분석하고, 이 모든 것이 사용자의 특정 요구에 맞게 조정됩니다. 확장 가능하며 엣지 기반으로 다양한 시나리오를 동시에 실행하고 설정하는 데 최소한의 수고만 필요합니다.

Zipstream

Axis Zipstream 기술은 비디오 스트림의 모든 중요한 포렌식을 보존하면서 대역폭 및 필요 저장 공간을 평균 50% 감소시킵니다. Zipstream에는 세 가지 지능형 알고리즘도 포함되어 있어 전체 해상도 및 프레임 레이트로 관련 포렌식 정보를 식별, 기록 및 전송되게 합니다.

Forensic WDR

광역 역광 보정(WDR) 기술이 적용된 Axis 카메라는 중요한 포렌식 세부 사항을 명확하게 보는 것과 열악한 조명 조건에서 흐릿하게 보는 것 사이에 차이를 만듭니다. 제일 어두운 부분과 제일 밝은 부분의 차이는 이미지 유용성과 선명도에 문제를 일으킬 수 있습니다. Forensic WDR은 가시적인 노이즈와 왜곡을 효과적으로 줄여 포렌식 유용성을 최대화하도록 조정된 비디오를 제공합니다.

수평 교정

수평 교정은 파노라마 멀티 센서 카메라의 기능으로 카메라의 물리적 틸트를 보정하여 왜곡을 제

거하고 수평이 이미지 중앙에 있지 않더라도 직선이 되도록 합니다. 실생활에서 수직인 모든 객체와 선은 이미지에서도 수직으로 유지됩니다.

Axis Edge Vault

Axis Edge Vault는 Axis 장치를 보호하는 하드웨어 기반 사이버 보안 플랫폼입니다. 모든 보안 작업이 의존하는 토대를 형성하고 장치의 ID를 보호하고 무결성을 보호하며 민감한 정보를 무단 액세스로부터 보호하는 기능을 제공합니다. 예를 들어 **보안 부트**는 물리적 공급망 탬퍼링을 방지하는 **서명된 OS**로만 장치를 부팅할 수 있습니다. 서명된 OS를 사용하면, 장치는 설치를 수락하기 전에 새 장치 소프트웨어의 유효성을 검사할 수 있습니다. 또한 **보안 키 저장소**는 보안 위반 시 악의적인 추출로부터 보안 통신(IEEE 802.1X, HTTPS, Axis 장치 ID, 접근 제어 키 등)에 사용되는 암호화 정보를 보호하기 위한 중요한 빌딩 블록입니다. 보안 키 저장소 및 보안 연결은 Common Criteria 및/또는 FIPS 140 인증 하드웨어 기반의 암호화 컴퓨팅 모듈을 통해 제공됩니다.

또한 서명된 비디오는 비디오 증거가 변조되지 않았음을 확인할 수 있도록 보장합니다. 각 카메라는 보안 키 저장소에 안전하게 저장된 고유한 비디오 서명 키를 사용하여 비디오 스트림에 서명을 추가하므로 비디오가 시작된 곳에서 Axis 카메라를 다시 추적할 수 있습니다.

Axis Edge Vault에 대해 자세히 알아보려면 [axis.com/solutions/edge-vault](https://www.axis.com/solutions/edge-vault)를 참조하십시오.

자세한 내용은 [axis.com/glossary](https://www.axis.com/glossary)를 참조하십시오.