

AXIS I7010-VE Safety Network Intercom

Intercomunicador de audio compacto y resistente

Con SPL de 92 dB, este intercomunicador para exteriores resistente ofrece una excelente calidad de audio con cancelación de eco y reducción de ruido. Con un color naranja brillante, es claramente visible incluso en absoluta oscuridad, nieve, niebla y ambientes con humo. Además, el botón de llamada RGB se ilumina para facilitar su uso independientemente de las condiciones. Este dispositivo con clasificación IP66/IP69 incluye una placa frontal a prueba de agresiones. Es compatible con PoE y fácil de instalar. Además, cabe en cajas de instalación de 2 bandas. También es fácil de integrar con los VMS de Axis y de terceros. Además, Axis Edge Vault, una plataforma de ciberseguridad basada en hardware, salvaguarda el dispositivo y protege la información confidencial frente a accesos no autorizados.

- > **Color naranja RAL 2004, botón de llamada RGB iluminado**
- > **SPL 92dB, cancelación del eco y reducción de ruido**
- > **Placa frontal apta para exteriores y a prueba de agresiones**
- > **Plataforma abierta para una integración sencilla**
- > **Ciberseguridad integrada con Axis Edge Vault**



SIP

AXIS I7010-VE Safety Network Intercom

Sistema en chip (SoC)

Modelo
CV25

Flash
2 GB de RAM, 1 GB de memoria flash

Audio

Características de audio
Cancelación del eco, reducción de ruido, reducción de viento, formación de haz

Transmisión de audio
Bidireccional (full-duplex)

Entrada de audio
2 micrófonos integrados (pueden desactivarse), entrada de línea

Salida de audio
Altavoz integrado: máx. 92 dB SPL (a 1 m / 39 pulg.)
Salida de línea

Codificación de audio
LPCM 16 kHz, AAC 8/16 kHz, G.711 A-law, G.711 μ -law, G.722, G.726 ADPCM 8 kHz, Opus 8/16/48 kHz
Velocidad de bits configurable

Control de bloqueo

Integración de bloqueo
Integración con AXIS A9801 Security Relay: 350 mA a 12 V CC
Integración con lector OSDP
Lista de entrada integrada con hasta 50 credenciales

Red

Protocolos de red
IPv4, IPv6 USGv6, ICMPv4/ICMPv6, HTTP, HTTPS¹, HTTP/2, TLS¹, QoS Layer 3 DiffServ, FTP, SFTP, CIFS/SMB, SMTP, mDNS (Bonjour), UPnP[®], SNMP v1/v2c/v3 (MIB-II), DNS/DNSv6, DDNS, NTP, NTS, RTSP, RTP, SRTP/RTSPS, TCP, UDP, IGMPv1/v2/v3, RTCP, ICMP, DHCPv4/v6, ARP, SSH, LLDP, CDP, MQTT v3.1.1, Secure syslog (RFC 3164/5424, UDP/TCP/TLS), Dirección de enlace local (ZeroConf), IEEE 802.1X (EAP-TLS), IEEE 802.1AR

Integración del sistema

Interfaz de programación de aplicaciones
API abierta para la integración de software, incluidos VAPIX[®], metadatos y AXIS Camera Application Platform (ACAP); las especificaciones están disponibles en axis.com/developer-community.
Conexión a la nube con un clic

VoIP
Compatibilidad con el protocolo de inicio de sesión (SIP) para la integración con sistemas de voz por IP (VoIP), de punto a punto o integrados con SIP/PBX.
Probado con diversos programas de software SIP como Cisco y Grandstream
Probado con diversos programas de software PBX como Cisco, Avaya y Asterisk
AXIS Parallel Call Forking, AXIS Sequential Call Forking
Funciones SIP compatibles: servidor SIP secundario, IPv6, SRTP, SIPS, SIP TLS, DTMF (RFC2976 y RFC2833), NAT (ICE, STUN, TURN), lista de contactos, cruce de llamadas paralelo, cruce de llamadas secuencial
Códex compatibles: PCMU, PCMA, Opus, L16/16000, L16/8000, speex/8000, speex/16000, G.726-32, G.722

Sistemas de gestión de vídeo
Compatible con AXIS Camera Station Edge, AXIS Camera Station Pro, AXIS Camera Station 5 y software de gestión de vídeo de socios de Axis disponible en axis.com/vms.

Edge-to-Edge
Emparejamiento de la cámara

1. Este producto incluye software desarrollado por OpenSSL Project para su uso en el kit de herramientas OpenSSL. (openssl.org) y software criptográfico escrito por Eric Young (eay@cryptsoft.com).

Condiciones de evento

Aplicación

Audio: detección de audio, reproducción de clip de audio

Llamada: estado, cambio de estado

Estado del dispositivo: por encima/por debajo o en el rango de la temperatura de funcionamiento, apertura de carcasa, dirección IP bloqueada/eliminada, secuencia en directo activa, nueva dirección IP, pérdida de red, sistema preparado, golpe detectado, etiqueta RFID detectada

Estado de entrada de audio digital

Almacenamiento local: grabación en curso, alteración del almacenamiento, problemas de estado de almacenamiento detectados

E/S: entrada/salida digital, activación manual, relé o salida digital, entrada virtual

MQTT: suscripción

Programados y recurrentes: programador

Acciones de eventos

Clips de audio: reproducir, detener

Llamadas: responder llamada, finalizar llamada, realizar llamada

E/S: alternar E/S una vez, alternar E/S mientras la regla esté activa

LED: LED de estado de flash, LED de estado de flash mientras la regla esté activa

MQTT: publicar

Notificación: HTTP, HTTPS, TCP y correo electrónico

Grabaciones: tarjeta SD y recurso compartido de red

Seguridad: borrar la configuración

Trampas SNMP: enviar, enviar mientras la regla esté activa

Analítica

Aplicaciones

Incluido

alarma antimanipulación activa, detección de audio

Para consultar la compatibilidad con AXIS Camera

Application Platform, que permite la instalación de

aplicaciones de terceros, visite axis.com/acap

Homologaciones

Marcas de productos

CSA, UL/cUL, CE, KC, VCCI, RCM

Cadena de suministro

Cumple los requisitos de TAA

EMC

CISPR 35, CISPR 32 Clase A, EN 55035,

EN 55032 Clase A, EN 61000-6-1, EN 61000-6-2

Australia/Nueva Zelanda:

RCM AS/NZS CISPR 32 Clase A

Canadá: ICES(A)/NMB(A)

Japón: VCCI Clase A

Corea: KS C 9835, KS C 9832 Clase A

EE. UU.: FCC Parte 15 Subparte B Clase A

Seguridad

CAN/CSA C22.2 N.º 62368-1 ed. 3,

IEC/EN/UL 62368-1 ed. 3

Entorno

IEC 60068-2-1, IEC 60068-2-2, IEC 60068-2-6,

IEC 60068-2-14, IEC 60068-2-27, IEC 60068-2-78,

IEC/EN 60529 IP66/IP69, IEC/EN 62262 IK10, ISO 21207

(Método B), NEMA 250 Tipo 4X

Ciberseguridad

ETSI EN 303 645, etiqueta de seguridad de TI de BSI

Ciberseguridad

Seguridad perimetral

Software: sistema operativo firmado, protección contra retrasos de fuerza bruta, autenticación digest y flujo de código de autorización OpenID OAuth 2.0 RFC6749 para la gestión centralizada de cuentas ADFS, protección de contraseñas

Hardware: Plataforma de ciberseguridad Axis Edge Vault

Elemento seguro (CC EAL 6+), seguridad de sistema en un chip (TEE), ID de dispositivo de Axis, almacén de claves seguro, arranque seguro, sistema de archivos cifrado (AES-XTS-Plain64 256 bits)

Seguridad de red

IEEE 802.1X (EAP-TLS, PEAP-MSCHAPv2)²,

IEEE 802.1AE (MACsec PSK/EAP-TLS), IEEE 802.1AR,

HTTPS/HSTS², TLS v1.2/v1.3², Network Time Security

(NTS), Certificado pki x.509, firewall basado en host

Documentación

Guía de seguridad de sistemas de AXIS OS

Política de gestión de vulnerabilidades de Axis

Axis Security Development Model

Lista de materiales del software AXIS OS (SBOM)

Para descargar documentos, vaya a axis.com/support/cybersecurity/resources

Para obtener más información sobre el servicio de asistencia para ciberseguridad de Axis, vaya a axis.com/cybersecurity.

2. Este producto incluye software desarrollado por OpenSSL Project para su uso en el kit de herramientas OpenSSL. (openssl.org) y software criptográfico escrito por Eric Young (eay@cryptsoft.com).

General

Carcasa

Con clasificación IP66/IP69, NEMA 4X e IK10
Carcasa de acero inoxidable y zinc
Color: naranja RAL2004

Montaje

Montaje empotrado mediante cajas de instalación de 4 pulgadas cuadradas de doble banda de EE. UU. o AXIS TI8202 Recessed Mount
Montaje en pared utilizando AXIS TI8602 Wall Mount
Montaje en la pared con tubo de conducción utilizando AXIS TI8602 Wall Mount y AXIS TI8603 Conduit Adapter

Alimentación

Alimentación a través de Ethernet (PoE) IEEE 802.3at Tipo 2 Clase 4
3 W típicos, 25,5 W máx.
Salida: 4,8 W
Alimentación a través de Ethernet (PoE) IEEE 802.3af/802.3at Tipo 1 Clase 3
3 W típicos, 12,7 W máx.
Salida de alimentación: desactivada con PoE Clase de PoE 3
Clasificación del relé: 30 V, 0,7 A

Conectores

Red: PoE apantallado RJ45 10BASE-T/100BASE-TX/1000BASE-T
E/S: Bloque de terminales para dos entradas supervisadas/salidas digitales configurables (salida 12 V CC, carga máx. 50 mA)³, y 1 relé
Audio: bloque de terminales de 4 pines para entrada y salida de audio
Comunicación en serie: RS485, half-duplex/de dos cables³

Almacenamiento

Compatibilidad con tarjetas microSD/microSDHC/microSDXC
Compatibilidad con cifrado de tarjeta SD (AES-XTS-Plain64 256 bits)
Grabación en almacenamiento conectado a la red (NAS)
Consulte las recomendaciones sobre tarjetas SD y NAS en axis.com.

Condiciones de funcionamiento

Temperatura: De -40 °C a 60 °C (de -40 °F a 140 °F)
Humedad relativa: Humedad relativa del 10 al 100 % (con condensación)

Condiciones de almacenamiento

Temperatura: De -40 °C a 65 °C (de -40 °F a 149 °F)
Humedad relativa: Humedad relativa del 5 al 95 % (sin condensación)

Dimensiones

Para conocer las dimensiones totales del producto, consulte el plano de dimensiones de esta ficha técnica.

Peso

890 g (2,0 lib)

Contenido de la caja

Intercomunicador, guía de instalación, llave L RESISTORX®, conector de bloque de terminales, clave de autenticación del propietario

Accesorios opcionales

AXIS TI8202 Recessed Mount
AXIS TI8602 Wall Mount
AXIS TI8603 Conduit Adapter
AXIS TI8906 Glass Replacement Kit
AXIS TI8908 Safety Face Plate
AXIS A9801 Security Relay
Bucle de inducción AXIS TI8904
Para obtener más información sobre accesorios, consulte axis.com/products/axis-i7010-ve-safety#accessories

Herramientas de sistema

AXIS Site Designer, AXIS Device Manager, selector de productos, selector de accesorios
Disponibles en axis.com

Idiomas

Alemán, chino (simplificado), chino (tradicional), coreano, español, finés, francés, holandés, inglés, italiano, japonés, polaco, portugués, ruso, sueco, tailandés, turco, vietnamita

Garantía

Garantía de 5 años; consulte axis.com/warranty

Números de pieza

Disponible en axis.com/products/axis-i7010-ve-safety#part-numbers

3. Un conector para E/S o RS485

Sostenibilidad

Control de sustancias

Sin PVC, sin BFR/CFR de conformidad con la norma JEDEC/ECA, JS709

RoHS de conformidad con la directiva europea RoHS 2011/65/UE/ y EN 63000:2018

REACH de conformidad con (CE) n.º 1907/2006. Para SCIP UUID, consulte echa.europa.eu

Materiales

Contenido de plástico renovable a base de carbono: 38 % (reciclado)

Análisis de minerales conflictivos conforme a las directrices de la OCDE

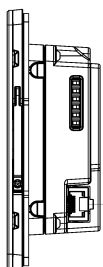
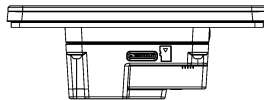
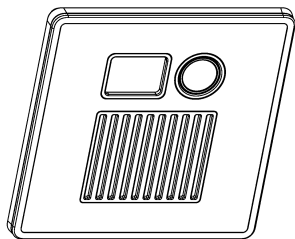
Para obtener más información sobre la sostenibilidad en Axis, vaya a axis.com/about-axis/sustainability

Responsabilidad medioambiental

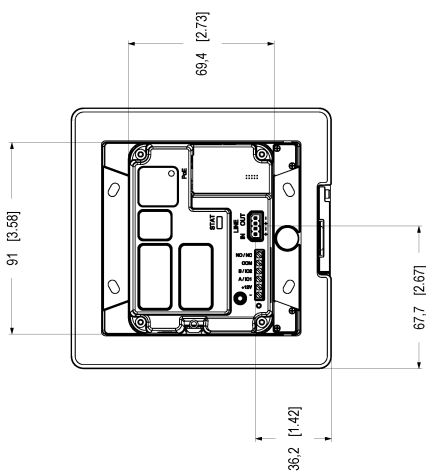
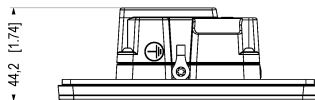
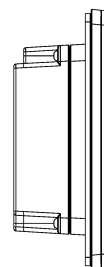
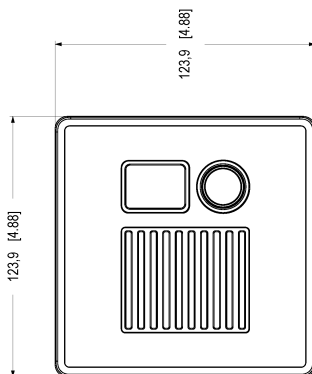
axis.com/environmental-responsibility

Axis Communications es firmante del Acuerdo Mundial de las Naciones Unidas, obtenga más información en unglobalcompact.org

Esquemas de dimensiones



31.2 [1.23]



Dimensiones (mm)		Pulg.	
202.0x123.9	M1.1	8.0	4.9
123.9x31.2	M1.1	4.9	1.23

AXIS I7010-VE Safety Network Intercom

Funciones destacadas

Axis Edge Vault

Axis Edge Vault es la plataforma de ciberseguridad basada en hardware que protege el dispositivo Axis. Constituye la base de la que dependen todas las operaciones seguras y ofrece características para proteger la identidad del dispositivo, proteger su y proteger la información confidencial frente a accesos no autorizados. Por ejemplo, el **arranque seguro** garantiza que un dispositivo solo puede arrancar con el **sistema operativo firmado**. De esta forma, se evita la manipulación de la cadena de suministro física. Con el SO firmado, el dispositivo puede validar también el nuevo software antes de aceptar instalarlo. El **almacén de claves seguro** es la pieza clave para proteger la información criptográfica que se utiliza para una comunicación segura (IEEE 802.1X, HTTPS, ID de dispositivo Axis, claves de control de acceso, etc.) contra la extracción maliciosa en caso de una infracción de la seguridad. El almacén de claves seguro y las conexiones seguras se proporcionan a través de un módulo de cálculo criptográfico basado en hardware certificado por FIPS 140 o criterios comunes.

Para obtener más información sobre Axis Edge Vault, vaya a axis.com/solutions/edge-vault.

Lista de entrada

La lista de acceso permite una gestión sencilla y práctica basada en credenciales, con un límite de 50 credenciales.