

AXIS P1275 Mk II Modular Varifocal Dome Camera

완벽하고 눈에 잘 띄지 않는 가변 초점 돔이 풀 HD 해상도를 제공합니다.

모듈형 개념에 기초한 AXIS P1275 Mk II는 케이블을 통해 소형 돔 센서에 연결하는 소형 메인 유닛을 갖추고 있어 두 부품을 서로 별도로 배치할 수 있습니다. 2.8 ~ 6mm 가변 초점 렌즈를 사용하면 화각 99° ~ 53°를 조정하고 선명한 오버뷰와 상세한 클로즈업을 선택할 수 있습니다. 다양한 애플리케이션에 적합하며 좁은 공간에도 쉽게 설치할 수 있습니다. 돔 센서는 메인 유닛에서 최대 15m 까지 마운트할 수 있으며 분리 가능한 케이블을 통해 유연한 설치와 업그레이드가 가능합니다. 또한 딥 러닝 처리 장치를 통해 고급 분석을 사용할 수 있습니다.

> 소형 돔 메인 유닛

> 99° ~ 55° 화각의 HDTV 1080p

> 최대 15m의 분리 가능한 케이블

> 고급 분석 지원

> AXIS Object Analytics 사전 설치됨



AXIS P1275 Mk II Modular Varifocal Dome Camera

카메라	
이미지 센서	픽셀 크기 2.8µm
렌즈	가변 초점 2.8 ~ 6.0mm, F2.0 수평 화각: 99°~53° 수직 화각: 53°~30° 최소 초점 거리: 0.1m(0.33ft) M12 마운트, 고정 아이리스, 가변 초점
최소 조도	색상: 50 IRE, F2.0에서 0.2lux
셔터 속도	1/16500초~1/5초
카메라 각도 조정	팬 360°, 틸트 0 ~ 90°, 회전 360°
시스템 온 칩(SoC)	
모델	CV25
메모리	1024MB RAM, 512MB Flash
컴퓨팅 기능	딥 러닝 처리 장치(DLPU)
비디오	
비디오 압축	H.264(MPEG-4 Part 10/AVC) 베이스라인, 메인 및 하이 프로파일 H.265(MPEG-H Part 2/HEVC) 메인 프로파일 Motion JPEG
해상도	16:9: 1920x1080 ~ 640x360 16:10: 1024x640 ~ 640x400 4:3: 1024x768 ~ 480x360
프레임 레이트	H.264/H.265에서 최대 25/30fps(50/60Hz) ^a
비디오 스트리밍	H.264 및 H.265에서 개별적으로 구성 가능한 다중 스트림 Axis Zipstream 기술 H.264 및 H.265의 Axis Zipstream 기술 구성 가능한 프레임 레이트 및 대역폭 VBR/ABR/MBR H.264/H.265
신호 대 잡음 비율	>55dB
WDR	WDR - Forensic Capture
멀티 뷰 스트리밍	2개의 보기 영역을 개별 선택 가능
이미지 설정	채도, 대비, 밝기, 선명도, 화이트 밸런스, 노출 모드, 압축, 회전: 0°, 90°, 180°, 270°(Corridor Format 포함), 미러링, 다이내믹 텍스트 및 이미지 오버레이, 다각형 특정 영역 감시 차단(프라이버시 마스크)
이미지 처리	Axis Zipstream, WDR - 포렌직 캡처
오디오	
오디오 입력	포트캐스트 기술을 통한 입력
오디오 출력	포트캐스트 기술을 통한 출력
네트워크	
네트워크 프로토콜	IPv4, IPv6 USGv6, ICMPv4/ICMPv6, HTTP, HTTPS ^b , HTTP/2, TLS, QoS Layer 3 DiffServ, FTP, SFTP, CIFS/SMB, SMTP, mDNS (Bonjour), UPnP [®] , SNMP v1/v2c/v3 (MIB-II), DNS/DNSv6, DDNS, NTP, NTS, RTSP, RTP, SRTP/RTSPS, TCP, UDP, IGMPv1/v2/v3, RTCP, ICMP, DHCPv4/v6, ARP, SSH, LLDP, CDP, MQTT v3.1.1, 보안 syslog (RFC 3164/5424, UDP/TCP/TLS), 링크 로컬 주소(ZeroConf), IEEE 802.1X (EAP-TLS), IEEE 802.1AR
시스템 통합	
애플리케이션 프로그래밍 인터페이스	소프트웨어 통합용 공개 API(VAPIX [®] , 메타데이터 및 AXIS Camera Application Platform(ACAP) 포함), axis.com/developer-community 에서 사양을 참고하십시오. ACAP에는 네이티브 SDK이 포함됩니다. One-Click Cloud Connection ONVIF [®] Profile G, ONVIF [®] Profile M, ONVIF [®] Profile S 및 ONVIF [®] Profile T, onvif.org 에서 사양을 참고하십시오.
영상 관리 시스템	AXIS Companion, AXIS Camera Station 및 Axis 애플리케이션 개발 파트너의 영상 관리 소프트웨어와 호환 가능 (axis.com/vms 에서 이용 가능)

온스크린 제어	특정 영역 감시 차단(프라이버시 마스크) 미디어 클립
이벤트 조건	애플리케이션 장치 상태: IP 주소 차단됨, IP 주소 제거됨, 새 IP 주소, 네트워크 끊김, 시스템 준비, 라이브 스트림 활성화 에지 스토리지: 녹화 진행 중, 저장 중단, 스토리지 상태 문제 감지 I/O: 수동 트리거, 가상 입력 MQTT: 구독 예약 및 반복: 일정 영상: 평균 비트 전송률 저하, 탬퍼링, 비디오 소스 연결됨
이벤트 액션	LED: 플래시 상태 LED MQTT: 게시 알림: HTTP, HTTPS, TCP 및 이메일 오버레이 텍스트 녹화: SD 카드 및 네트워크 공유 SNMP 트랩: 전송, 롤이 활성화 상태인 동안 전송 이미지 또는 비디오 클립 업로드: FTP, SFTP, HTTP, HTTPS, 네트워크 공유 및 이메일
내장된 설치 보조 도구	픽셀 카운터, 레벨 그리드
분석	
애플리케이션	포함 항목 AXIS Object Analytics, 장면 메타데이터, AXIS Video Motion Detection, AXIS Live Privacy Shield ^c 타사 애플리케이션 설치가 가능한 AXIS Camera Application Platform 지원, axis.com/acap 를 참조하십시오.
AXIS Object Analytics	객체 분류: 사람, 차량(유형: 승용차, 버스, 트럭, 자전거) 시나리오: 라인 횡단, 영역 내 객체, 영역 내 체류, 크로스 라인 카운팅, 영역 내 점유 최대 10가지 시나리오 다른 기능: 색으로 구분된 바운딩 박스로 표시된 트리거된 객체 다각형 포함/제외 영역 원근 구성 ONVIF Motion Alarm 이벤트
장면 메타데이터	객체 분류: 사람, 안면, 차량(유형: 승용차, 버스, 트럭, 자전거), 번호판 객체 속성: 차량 색상, 상의/하의 색상, 신뢰도, 위치
승인	
제품 표시	CSA, UL/cUL, CE, KC, VCCI, RCM
공급망	TAA 준수
EMC	CISPR 35, CISPR 32 Class A, EN 55035, EN 55032 Class A, EN 61000-6-1, EN 61000-6-2 호주/뉴질랜드: RCM AS/NZS CISPR 32 Class A 캐나다: ICES-3(A)/NMB-3(A) 일본: VCCI Class A 대한민국: KS C 9835, KS C 9832 Class A 미국: FCC Part 15 Subpart B Class A
안전	CAN/CSA C22.2 No. 62368-1 ed. 3, IEC/EN/UL 62368-1 ed. 3
환경	IEC 60068-2-1, IEC 60068-2-2, IEC 60068-2-6, IEC 60068-2-14, IEC 60068-2-27, IEC 60068-2-78, IEC/EN 60529 IP3X
네트워크	NIST SP500-267
사이버 보안	ETSI EN 303 645
사이버 보안	
에지 보안	소프트웨어: 서명된 펌웨어, 무차별 대입 지연 보호, 다 이체스트 인증 및 중앙 집중식 ADFS 계정 관리를 위한 OAuth 2.0 RFC6749 OpenID Authorization Code Flow, 패스워드 보호 하드웨어: Axis Edge Vault 사이버 보안 플랫폼 보안 요소(CC EAL 6+), 시스템 온 칩 보안(TEE), Axis 장치 ID, 보안 키 저장소, 서명된 비디오, 보안 부팅, 암호화된 파일 시스템(AES-XTS-Plain64 256비트)

네트워크 보안	IEEE 802.1X(EAP-TLS, PEAP-MSCHAPv2), IEEE 802.1AE(MACsec PSK/EAP-TLS), IEEE 802.1AR, HTTPS/HSTS, TLS v1.2/v1.3, 네트워크 시간 보안(NTS), X.509 인증서 PKI, 호스트 기반 방화벽
문서화	<i>AXIS OS 강화 가이드</i> <i>Axis 취약점 관리 정책</i> <i>Axis Security Development Model</i> AXIS OS Software Bill of Material(SBOM) 문서를 다운로드하려면 axis.com/support/cybersecurity/resources 참조 axis.com/cybersecurity 으로 이동하여 Axis 사이버 보안 지원에 대해 자세히 알아보기
일반 사항	
케이스	IP3X-등급 메인 유닛: 스틸, 플라스틱 센서 유닛: 플라스틱, 알루미늄 색상: 흰색 NCS S 1002-B
전원	PoE(Power over Ethernet) IEEE 802.3af/802.3at Type 1 Class 2 일반 3.4W, 최대 4.1W
커넥터	네트워크: RJ45 10BASE-T/100BASE-TX PoE 센서 유닛: RJ12
저장장치	microSD/microSDHC/microSDXC 카드 지원 SD 카드 암호화 지원(AES-XTS-Plain64 256비트) NAS(Network Attached Storage)에 녹화 axis.com 에서 SD 카드 및 NAS 권장 사항에 대해 알아보기
작동 조건	온도: -20°C ~ 45°C(-4°F ~ 113°F) 최대 온도(간헐적): 60°C(140°F) 습도: 10 ~ 85% RH(비응축)
스토리지 조건	온도: -40°C ~ 65°C(-40°F ~ 149°F) 습도: 5 ~ 95% RH(비응축)
크기	이 데이터시트의 치수 도면에서 전체 제품 치수를 참고하십시오.
무게	메인 유닛: 75g(0.17lb) 센서 유닛: 112g(0.25lb) 센서 유닛 케이블: 128g(0.28lb)

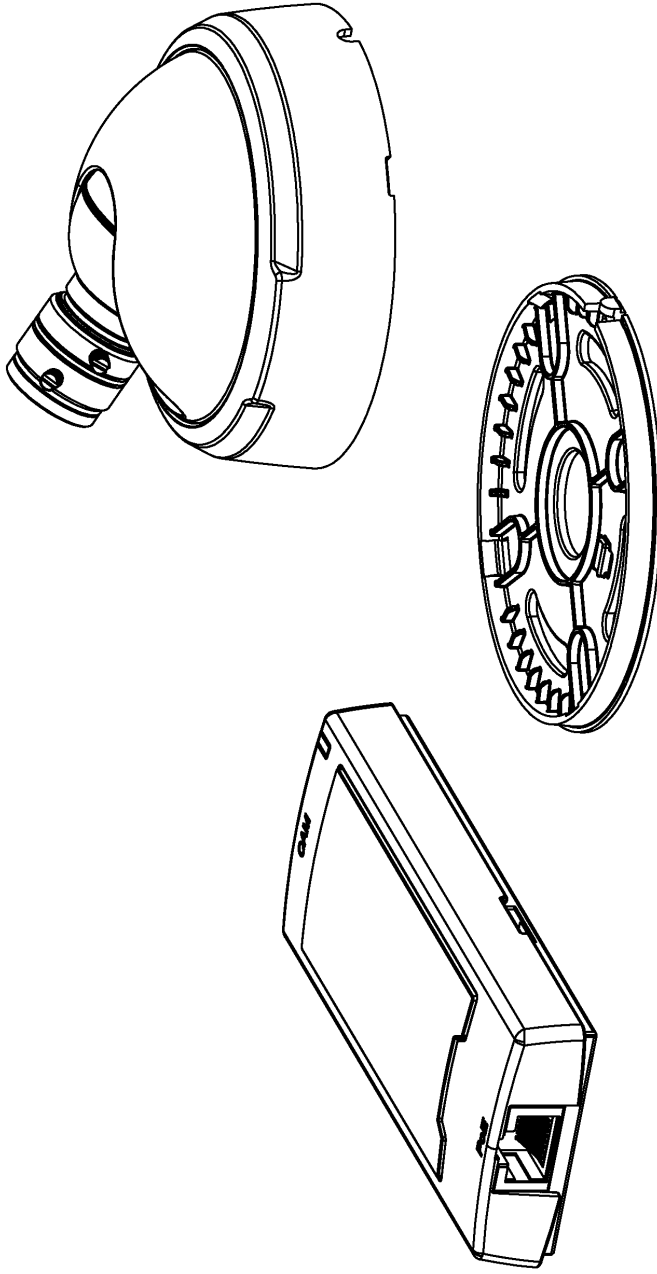
박스 내용물	설치 가이드, 소유자 인증 키 메인 유닛, 센서 유닛, 8m(26피트) 검정색 케이블, 마운팅 브래킷
옵션 액세서리	AXIS T8415 Wireless Installation Tool AXIS Surveillance Cards 그 밖의 액세서리는 axis.com/products/axis-p1275-mk-ii#accessories 참조
시스템 도구	AXIS Site Designer, AXIS Device Manager, 제품 선택기, 액세서리 선택기, 렌즈 계산기 axis.com 에서 이용 가능
언어	영어, 독일어, 프랑스어, 스페인어, 이탈리아어, 러시아어, 중국어 간체, 일본어, 한국어, 포르투갈어, 폴란드어, 중국어 번체, 네덜란드어, 체코어, 스웨덴어, 핀란드어, 터키어, 태국어, 베트남어
보증	axis.com/warranty 에서 5년 보증에 대해 알아보십시오.
부품 번호	axis.com/products/axis-p1275-mk-ii#part-numbers 에서 이용 가능
지속 가능성	
물질 관리	PVC 불포함 EU RoHS 지침 2011/65/EU, 2015/863 및 표준 EN IEC 63000:2018에 따른 RoHS (EC) No 1907/2006에 따른 REACH. SCIP UUID에 대해서는 echa.europa.eu 를 참조하십시오.
소재	OECD 가이드라인에 따른 분쟁 광물 선별 Axis의 지속 가능성에 대해 자세히 알아보려면 axis.com/about-axis/sustainability 참조
환경적 책임	axis.com/environmental-responsibility Axis Communications는 UN Global Compact의 서명자입니다. unglobalcompact.org 에서 자세한 내용을 참조하십시오.
<p>a. 모든 해상도의 Motion JPEG에서 프레임 레이트 감소</p> <p>b. 본 제품에는 OpenSSL Project에서 OpenSSL Toolkit용으로 개발한 소프트웨어(openssl.org) 및 Eric Young(ey@cryptsoft.com)이 작성한 암호화 소프트웨어가 포함되어 있습니다.</p> <p>c. 다운로드 가능</p>	

감지, 관찰, 인식, 식별(DORI)

	DORI 정의	거리(근거리)	거리(원거리)
감지	25px/m(8px/ft)	43.7m(143.3ft)	83.9m(275.2ft)
관찰	63px/m(19px/ft)	17.3m(56.7ft)	33.3m(109.2ft)
인식	125px/m(38px/ft)	8.7m(28.5ft)	16.8m(55.1ft)
식별	250px/m(76px/ft)	4.4m(14.4ft)	8.4m(27.6ft)

EN-62676-4 표준에서 권장하는 다양한 사용 사례에 대한 픽셀 밀도로 DORI 값을 계산합니다. 계산은 이미지의 중심을 기준으로 사용하고 렌즈 왜곡을 고려합니다. 사람이나 객체를 인식하거나 식별할 수 있는 가능성은 객체 모션, 비디오 압축, 조명 조건 및 카메라 포커스와 같은 요인에 따라 달라집니다. 계획 시 마진을 사용하십시오. 픽셀 밀도는 이미지에 따라 다르며 계산된 값은 실제 거리와 다를 수 있습니다.

치수도

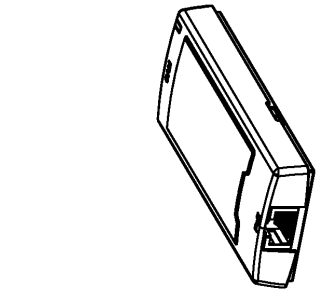


AXIS P1275 Mk II Modular Varifocal Dome Camera

Revision	v.01	Revision date	2024-01-18
Paper size	A4	Release date	2024-01-18
Created by	MS	Scale	1:1

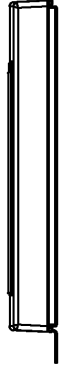
© 2024 Axis Communications

www.axis.com

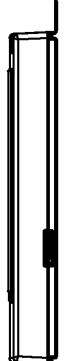


Ø4.0mm [Ø0.16"]

9mm [0.35"]

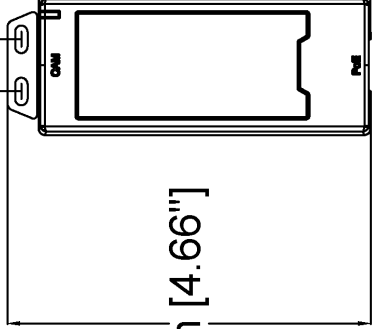


16mm [0.63"]



46mm [1.79"]

17mm [0.67"]



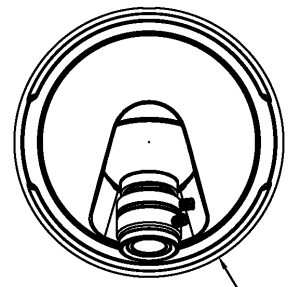
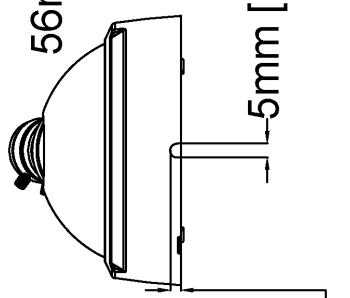
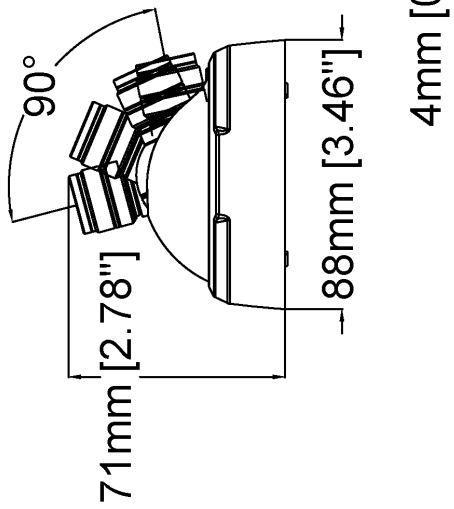
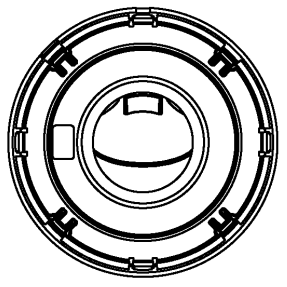
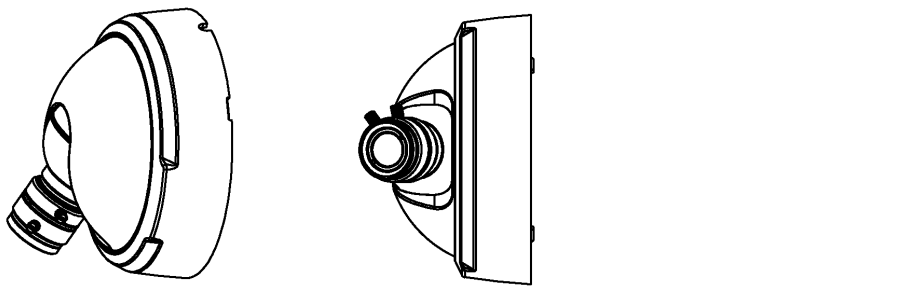
118mm [4.66"]



www.axis.com

Revision	v.01	Revision date	2024-01-18
Paper size	A4	Release date	2024-01-18
Created by	MS	Scale	1:2

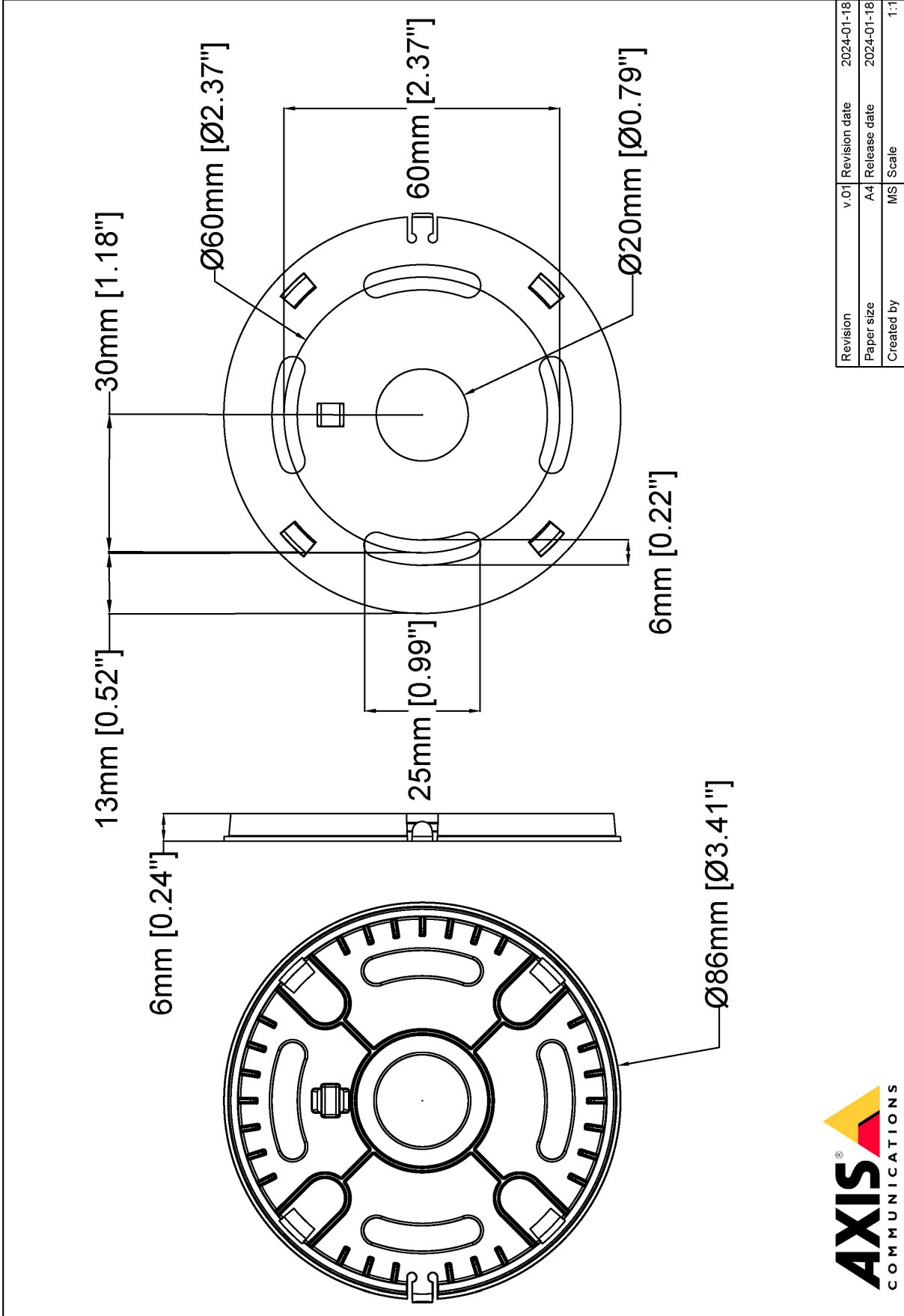
© 2024 Axis Communications



www.axis.com

Revision	v.01	Revision date	2024-01-18
Paper size	A4	Release date	2024-01-18
Created by	MS	Scale	1:2

© 2024 Axis Communications



Revision	v.01	Revision date	2024-01-18
Paper size	A4	Release date	2024-01-18
Created by	MS	Scale	1:1

중점 기능

AXIS Object Analytics

AXIS Object Analytics는 사람, 차량, 차종을 감지 및 분류하는 사전 설치된 다기능 비디오 분석입니다. AI 기반 알고리즘과 행동 조건 덕분에 장면과 내부의 공간적 행동을 분석하고, 이 모든 것이 사용자의 특정 요구에 맞게 조정됩니다. 확장 가능하며 엣지 기반으로 다양한 시나리오를 동시에 실행하고 설정하는 데 최소한의 수고만 필요합니다.

AXIS Live Privacy Shield

실시간으로 개인 정보를 보호하면서 실내 및 실외 활동을 원격으로 모니터링합니다.

AI 기반 동적 마스킹을 사용하면 개인 정보 및 개인 데이터를 보호하는 룰 및 규정을 해결하면서 마스킹하거나 흐리게 할 항목을 선택할 수 있습니다. 이 애플리케이션을 사용하면 사람, 번호판, 배경 등 움직이거나 정지된 객체를 마스킹할 수 있습니다. 이 애플리케이션은 실시간으로, 라이브 및 녹화된 비디오 스트림 모두에서 작동합니다.

Axis Edge Vault

Axis Edge Vault는 Axis 장치를 보호하는 하드웨어 기반 사이버 보안 플랫폼입니다. 모든 보안 작업

이 의존하는 토대를 형성하고 장치의 ID를 보호하고 무결성을 보호하며 민감한 정보를 무단 액세스로부터 보호하는 기능을 제공합니다. 예를 들어 **보안 부트**는 물리적 공급망 탬퍼링을 방지하는 **서명된 OS**로만 장치를 부팅할 수 있습니다. 서명된 OS를 사용하면, 장치는 설치를 수락하기 전에 새 장치 소프트웨어의 유효성을 검사할 수 있습니다. 또한 **보안 키 저장소**는 보안 위반 시 악의적인 추출로부터 보안 통신(IEEE 802.1X, HTTPS, Axis 장치 ID, 접근 제어 키 등)에 사용되는 암호화 정보를 보호하기 위한 중요한 빌딩 블록입니다. 보안 키 저장소 및 보안 연결은 Common Criteria 및/또는 FIPS 140 인증 하드웨어 기반의 암호화 컴퓨팅 모듈을 통해 제공됩니다.

또한 서명된 비디오는 비디오 증거가 변조되지 않았음을 확인할 수 있도록 보장합니다. 각 카메라는 보안 키 저장소에 안전하게 저장된 고유한 비디오 서명 키를 사용하여 비디오 스트림에 서명을 추가하므로 비디오가 시작된 곳에서 Axis 카메라를 다시 추적할 수 있습니다.

Axis Edge Vault에 대해 자세히 알아보려면 [axis.com/solutions/edge-vault](https://www.axis.com/solutions/edge-vault)를 참조하십시오.

자세한 내용은 [axis.com/glossary](https://www.axis.com/glossary)를 참조하십시오.