

## AXIS M3125-LVE Dome Camera

Caméra 2 MP à tourelle optimisée par l'IA

Cette caméra, optimisée par l'IA, est conçue pour une installation modulable à l'intérieur comme à l'extérieur. Avec son design à tourelle, elle permet de supprimer les reflets lumineux, offre une excellente qualité d'image en 2 MP et se caractérise par une grande facilité d'utilisation. Et OptimizedIR permet la surveillance dans l'obscurité totale. Elle est préinstallée avec AXIS Object Analytic pour détecter, classer, suivre et compter des objets (humains et véhicules). En outre, Axis Edge Vault, une plate-forme de cybersécurité basée sur du matériel, protège le périphérique et assure un stockage de clés et des opérations sécurisés certifiés FIPS 140-3 de niveau 3. Cette caméra étanche est certifiée IP66 et sa plage de températures de fonctionnement varie entre -30 °C et 50 °C (-22 °F à 122 °F).

- > **Excellente qualité d'image en 2 MP**
- > **WDR, fonction Lightfinder et éclairage OptimizedIR**
- > **Existe en noir ou en blanc**
- > **Analyse vidéo optimisée par l'IA**
- > **Cybersécurité intégrée avec Axis Edge Vault**



# AXIS M3125-LVE Dome Camera

<b>Variantes</b>	Noir Blanc
<b>Caméra</b>	
<b>Capteur d'image</b>	Capteur CMOS RVB progressive scan 1/2,8" Taille des pixels 2,9 µm
<b>Objectif</b>	Champ de vision horizontal : 110° Champ de vision vertical : 60° Distance de mise au point minimale : 0,5 m (1,6 pi) Monture M12, iris fixe, correction infrarouge
<b>Jour et nuit</b>	Masque IR automatique
<b>Éclairage minimum</b>	Couleur : 0,15 lux à 50 IRE, F1.2 Noir/Blanc : 0,03 lux à 50 IRE, F1.2 0 lux avec éclairage infrarouge activé
<b>Vitesse d'obturation</b>	1/25 000 s à 2 s
<b>Réglage de l'angle de la caméra</b>	Panoramique ±180°, inclinaison 0 à +60°, rotation ±95°
<b>Système sur puce</b>	
<b>Modèle</b>	CV25
<b>Mémoire</b>	RAM de 1024 Mo, mémoire Flash de 512 Mo
<b>Capacités de calcul</b>	Deep Learning Processing Unit (DLPU)
<b>Vidéo</b>	
<b>Compression vidéo</b>	H.264 (MPEG-4 Partie 10/AVC), profils principal et avancé Main Profile H.265 (MPEG-H Partie 2/HEVC) Motion JPEG
<b>Résolution</b>	1920 x 1080 à 160 x 90
<b>Fréquence d'image</b>	Jusqu'à 50/60 ips (50/60 Hz) avec H.264 et H.265 <sup>a</sup> dans toutes les résolutions
<b>Diffusion vidéo</b>	Flux multiples, configurables individuellement en H.264, H.265 et Motion JPEG Axis Zipstream technology en H.264 et H.265 Fréquence d'images et bande passante contrôlables H.264/H.265 VBR/ABR/MBR
<b>Rapport signal/bruit :</b>	> 55 dB
<b>WDR</b>	jusqu'à 110 dB en fonction de la scène
<b>Diffusion multi-vues</b>	2 zones de visualisation recadrées individuellement
<b>Paramètres d'image</b>	Saturation, contraste, luminosité, netteté, balance des blancs, seuil jour/nuit, contraste local, mode d'exposition, zones d'exposition, compression, mise en miroir, incrustation de texte et d'image, incrustation dynamique de texte et d'image, masques de confidentialité, masque de confidentialité polygonal
<b>Traitement de l'image</b>	WDR, fonction Lightfinder, éclairage OptimizedIR
<b>Panoramique/Inclinaison/Zoom</b>	PTZ numérique
<b>Audio</b>	
<b>Fonctionnalités audio</b>	Dispositif d'amélioration de la transmission vocale via la technologie de conversion des ports Appairage du haut-parleur
<b>Diffusion audio</b>	Bidirectionnel (full-duplex)
<b>Entrée audio</b>	Entrée via la technologie de conversion des ports
<b>Sortie audio</b>	Sortie via la technologie d'appairage de haut-parleur ou la technologie de conversion des ports
<b>Encodage audio</b>	AAC-LC 8/16/32/48 kHz, G.711 PCM 8 kHz, G.726 ADPCM 8 kHz, Opus 8/16/48 kHz, LPCM 48 kHz Débit binaire configurable

<b>Réseau</b>	
<b>Protocoles réseau</b>	IPv4, IPv6 USGv6, ICMPv4/ICMPv6, HTTP, HTTPS <sup>b</sup> , HTTP/2, TLS, QoS Layer 3 DiffServ, FTP, SFTP, CIFS/SMB, SMTP, mDNS (Bonjour), UPnP <sup>c</sup> , SNMP v1/v2c/v3 (MIB-II), DNS/DNSv6, DDNS, NTP, NTS, RTSP, RTP, SRTP/RTSPS, TCP, UDP, IGMPv1/v2/v3, RTCP, ICMP, DHCPv4/v6, ARP, SSH, LLDP, CDP, MQTT v3.1.1, Syslog sécurisé (RFC 3164/5424, UDP/TCP/TLS), Adresse lien-local (sans configuration)
<b>Intégration système</b>	
<b>Interface de programmation</b>	API ouverte pour l'intégration de logiciels, avec VAPIX <sup>®</sup> , métadonnées et AXIS Camera Application Platform (ACAP) ; caractéristiques disponibles sur <a href="https://axis.com/developer-community">axis.com/developer-community</a> . L'ACAP inclut un kit SDK natif. Connexion Cloud en un clic Profil G ONVIF <sup>®</sup> , Profil M ONVIF <sup>®</sup> , Profil S ONVIF <sup>®</sup> et Profil T ONVIF <sup>®</sup> , caractéristiques disponibles sur <a href="https://onvif.org">onvif.org</a>
<b>Systèmes de gestion vidéo</b>	Compatible avec AXIS Companion, AXIS Camera Station et le logiciel de gestion vidéo des partenaires de développement d'applications d'Axis disponibles sur <a href="https://axis.com/vms">axis.com/vms</a>
<b>Commandes à l'écran</b>	Changement de mode jour/nuit Plage dynamique étendue Éclairage infrarouge Masques de confidentialité Clip multimédia Régulateur de chaleur
<b>Bord à bord</b>	Appairage du haut-parleur
<b>Conditions de l'événement</b>	Statut du périphérique : au-dessus/en dessous de/dans la température de fonctionnement, adresse IP bloquée, adresse IP supprimée, flux de données vidéo en direct actif, perte du réseau, nouvelle adresse IP, système prêt Stockage edge : enregistrement en cours, interruption du stockage, problèmes d'état du stockage détectés E/S : déclenchement manuel, entrée virtuelle active MQTT : sans état Programmés et récurrents : planning Vidéo : dégradation du débit binaire moyen, mode jour-nuit, sabotage
<b>Déclenchement d'actions en cas d'événement</b>	Mode jour-nuit : utiliser le mode jour-nuit tant que la règle est active Éclairage : utiliser des lumières, utiliser des lumières tant que la règle est active Voyants LED : LED d'état clignotante, LED d'état clignotante tant que la règle est active MQTT : envoi du message de publication MQTT Notification : HTTP, HTTPS, TCP et e-mail Texte d'incrustation : utilisation, utiliser tant que la règle est active Enregistrements : enregistrement vidéo, enregistrer la vidéo tant que la règle est active Sécurité : effacer la configuration Déroulements SNMP : envoyer, envoyer tant que la règle est active Chargement d'images ou de clips vidéo : FTP, SFTP, HTTP, HTTPS, partage réseau et e-mail Mode WDR : définition, définir tant que la règle est active
<b>Aides à l'installation intégrées</b>	Compteur de pixels, grille de niveau
<b>Analyses</b>	
<b>Applications</b>	Inclus AXIS Object Analytics, métadonnées de scène, AXIS Live Privacy Shield <sup>c</sup> , AXIS Video Motion Detection, alarme anti-sabotage active Compatibilité Prise en charge d'AXIS Camera Application Platform permettant l'installation d'applications tierces ; voir <a href="https://axis.com/acap">axis.com/acap</a>

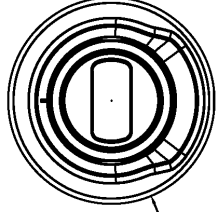
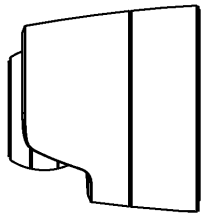
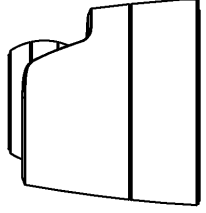
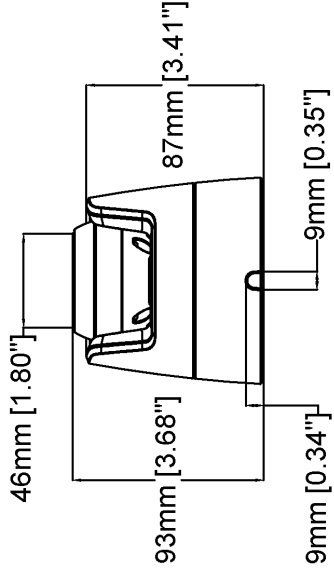
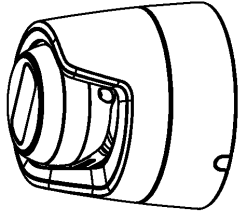
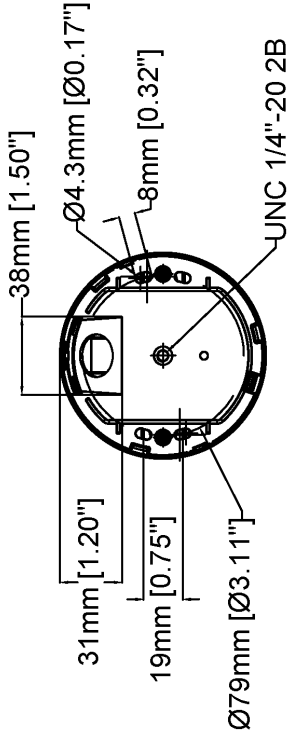
<b>AXIS Object Analytics</b>	<p>Classes d'objets : humains, véhicules (types : voitures, bus, camions, vélos, autres)</p> <p>Scénarios : franchissement de ligne, objet dans la zone, temps dans la zone, comptage de passages, occupation dans la zone, mouvement dans la zone, franchissement de ligne de mouvement</p> <p>Jusqu'à 10 scénarios</p> <p>Autres caractéristiques : objets déclenchés visualisés à l'aide de matrices de caractères à codes couleurs</p> <p>Zones d'inclusion/d'exclusion polygonales</p> <p>Configuration de la perspective</p> <p>Événement d'alarme de mouvement ONVIF</p>	<b>Alimentation</b>	Power over Ethernet (PoE) IEEE 802.3af/802.3at Type 1 Classe 3 3,7 W standard, 10,5 W max. Fonctionnalités : compteur d'alimentation
<b>AXIS Scene Metadata</b>	<p>Classes d'objets : humains, visages, véhicules (types : voitures, bus, camions, vélos), plaques d'immatriculation</p> <p>Attributs des objets : couleur du véhicule, couleur des vêtements (haut ou bas du corps), confiance, position</p>	<b>Connecteurs</b>	Réseau : RJ45 10BASE-T/100BASE-TX PoE
<b>Homologations</b>		<b>Éclairage infrarouge</b>	OptimizedIR avec LED IR 850 nm longue durée et basse consommation Portée de 20 m (65 pi) ou plus en fonction de la scène
<b>Marquages de produit</b>	CSA, UL/cUL, BIS, CE, KC, EAC, VCCI, RCM, BSMI	<b>Stockage</b>	Compatible avec les cartes microSD/microSDHC/microSDXC Prise en charge du cryptage des cartes SD (AES-XTS-Plain64 256 bits) Enregistrement sur une unité de stockage réseaux (NAS) Pour obtenir des recommandations sur les cartes SD et le stockage NAS, rendez-vous sur <a href="http://axis.com">axis.com</a>
<b>Chaîne d'approvisionnement</b>	Conforme aux exigences de la TAA	<b>Conditions d'utilisation</b>	Température maximale conformément à la norme NEMA TS 2 (2.2.7) : 74 °C (165 °F) Humidité : humidité relative de 10 à 100 % (sans condensation)
<b>CEM</b>	EN 55024, EN 55035, EN 55032 Classe A, EN 61000-6-1, EN 61000-6-2 Australie/Nouvelle-Zélande : RCM AS/NZS CISPR 32 Classe A Canada : ICES(A)/NMB(A) Japon : VCCI Classe A Corée : KC KN35, KC KN32 Classe A, KS C 9835, KS C 9832 Classe A États-Unis : FCC Partie 15 Sous-partie B Classe A	<b>Conditions de stockage</b>	Température : -40 °C à 65 °C (-40 °F à 149 °F) Humidité : humidité relative de 5 à 95 % (sans condensation)
<b>Sécurité</b>	IEC/EN/UL 62368-1 éd. 3, IEC/EN 62471 exempt du groupe de risque, UL 60950-22, IS 13252	<b>Dimensions</b>	Pour obtenir les dimensions du produit dans son ensemble, consultez le plan coté dans cette fiche technique. Surface projetée réelle (EPA) : 0,008 m <sup>2</sup> (0,03 pi <sup>2</sup> )
<b>Environnement</b>	IEC 60068-2-1, IEC 60068-2-2, IEC 60068-2-6, IEC 60068-2-14, IEC 60068-2-27, IEC 60068-2-78, IEC/EN 60529 IP66, IEC/EN 62262 IK08, NEMA 250 Type 4X	<b>Poids</b>	390 g (0,9 lb)
<b>Réseau</b>	NIST SP500-267	<b>Contenu de la boîte</b>	Caméra, guide d'installation, protection du connecteur, joints de câble, clé d'authentification du propriétaire
<b>Cybersécurité</b>	ETSI EN 303 645	<b>Accessoires en option</b>	AXIS TM3212 Recessed Mount, AXIS TM3213 Recessed Mount, AXIS TM3824-E Weathershield, AXIS T94B01P Conduit Back Box, AXIS T94B02D Pendant Kit AXIS T8415 Wireless Installation Tool AXIS Surveillance Cards Pour en savoir plus sur les accessoires, rendez-vous sur <a href="http://axis.com/products/axis-m3125-lve#accessories">axis.com/products/axis-m3125-lve#accessories</a>
<b>Sécurité locale</b>	Logiciels : firmware signé, protection contre les attaques par force brute, authentification Digest et flux de code d'autorisation OAuth 2.0 RFC6749 OpenID pour la gestion centralisée des comptes ADFS, protection par mot de passe Matériel : plateforme de cybersécurité Axis Edge Vault Élément sécurisé (CC EAL 6+, FIPS 140-3 de niveau 3), sécurité intégrée sur processeur (TEE), identifiant de périphérique Axis, keystore sécurisé, vidéo signée, démarrage sécurisé, système de fichiers crypté (AES-XTS-Plain64 256 bits)	<b>Outils système</b>	AXIS Site Designer, AXIS Device Manager, sélecteur de produits, sélecteur d'accessoires, calculateur d'objectif Disponible sur <a href="http://axis.com">axis.com</a>
<b>Sécurité réseau</b>	IEEE 802.1X (EAP-TLS, PEAP-MSCHAPv2), IEEE 802.1AE (MACsec PSK/EAP-TLS),	<b>Langues</b>	Anglais, Allemand, Français, Espagnol, Italien, Russe, Chinois simplifié, Japonais, Coréen, Portugais, Polonais, Chinois traditionnel, Néerlandais, Tchèque, Suédois, Finnois, Turc, Thaï, Vietnamien
<b>Documentation</b>	<i>Guide de renforcement AXIS OS</i> <i>Politique de gestion des vulnérabilités d'Axis</i> <i>Modèle de développement de sécurité Axis</i> Nomenclature logicielle d'AXIS OS Pour télécharger des documents, rendez-vous sur <a href="http://axis.com/support/cybersecurity/resources">axis.com/support/cybersecurity/resources</a> Pour en savoir plus sur la prise en charge de la cybersécurité Axis, rendez-vous sur <a href="http://axis.com/cybersecurity">axis.com/cybersecurity</a>	<b>Garantie</b>	Pour en savoir plus sur la garantie de 5 ans, rendez-vous sur <a href="http://axis.com/warranty">axis.com/warranty</a>
<b>Général</b>		<b>Références</b>	Disponible sur <a href="http://axis.com/products/axis-m3125-lve#part-numbers">axis.com/products/axis-m3125-lve#part-numbers</a>
<b>Boîtier</b>	Certification IP66, NEMA 4X et IK08 Fenêtre enduite en polycarbonate Boîtier en plastique Couleur : blanc NCS S 1002-B, noir NCS S 9000-N Pour obtenir des instructions concernant la peinture, accédez à la page d'assistance du produit. Pour plus d'informations sur l'impact sur la garantie, accédez à <a href="http://axis.com/warranty-implication-when-repainting">axis.com/warranty-implication-when-repainting</a> .	<b>Développement durable</b>	
		<b>Contrôle des substances</b>	Sans PVC RoHS conformément à la directive de l'UE RoHS 2011/65/EU/ et 2015/863 et EN IEC 63000:2018 standard REACH conformément à (CE) N° 1907/2006. Pour en savoir plus sur l'UUID SCIP, rendez-vous sur <a href="http://echa.europa.eu">echa.europa.eu</a>
		<b>Matériaux</b>	Contenu en plastique à base de carbone renouvelable : 49 % (recyclé) : 6 %, produits bio : 43% Vérification conformément aux lignes directrices de l'OCDE concernant le devoir de diligence pour les chaînes d'approvisionnement en minerais provenant de zones de conflit Pour en savoir plus sur le développement durable chez Axis, rendez-vous sur <a href="http://axis.com/about-axis/sustainability">axis.com/about-axis/sustainability</a>
		<b>Responsabilité environnementale</b>	<a href="http://axis.com/environmental-responsibility">axis.com/environmental-responsibility</a> Axis Communications est signataire du Pacte mondial des Nations unies ; pour en savoir plus, accédez à <a href="http://unglobalcompact.org">unglobalcompact.org</a>

- Fréquence d'image réduite en Motion JPEG
- Ce produit inclut un logiciel développé par le projet OpenSSL pour une utilisation dans la boîte à outils OpenSSL ([openssl.org](http://openssl.org)), ainsi qu'un logiciel de cryptographie développé par Eric Young ([eay@cryptsoft.com](mailto:eay@cryptsoft.com)).
- Disponible en téléchargement

## Détecter, Observer, Reconnaître, Identifier (DORI)

	Définition DORI	Distance
Détecter	25 px/m (8 px/pi)	40 m (131 pi)
Observer	63 px/m (19 px/pi)	15,9 m (52,2 pi)
Reconnaître	125 px/m (38 px/pi)	8 m (26 pi)
Identifier	250 px/m (76 px/pi)	4 m (13 pi)

Les valeurs DORI sont calculées en utilisant des densités de pixels pour différents cas d'utilisation, comme recommandé par la norme EN-62676-4. Les calculs utilisent le centre de l'image comme point de référence et prennent en compte la distorsion de l'objectif. La possibilité de reconnaître ou d'identifier une personne ou un objet dépend de facteurs tels que le mouvement d'un objet, la compression vidéo, les conditions d'éclairage et la mise au point de la caméra. Utilisez des marges lors de la planification. La densité de pixels varie selon l'image et les valeurs calculées peuvent différer des distances dans le monde réel.



# AXIS M3125-LVE Dome Camera

Revision	v.01	Revision date	2024-06-04
Paper size	A4	Release date	2024-06-04
Created by	MS	Scale	1:3

© 2024 Axis Communications

www.axis.com

## Fonctionnalités en surbrillance

### AXIS Object Analytics

AXIS Object Analytics est une analyse vidéo préinstallée et polyvalente qui détecte et classe les personnes, les véhicules et les types de véhicules. Grâce aux algorithmes d'IA et aux conditions de comportement, elle analyse la scène et son comportement spatial en lui-même, le tout sur mesure pour répondre à vos besoins spécifiques. Évolutive et edge-based, elle requiert un effort de configuration minimal et prend en charge différents scénarios s'exécutant simultanément.

### Axis Edge Vault

Axis Edge Vault est la plate-forme de cybersécurité matérielle qui protège les périphériques Axis. Elle constitue la base sur qui reposent toutes les opérations sécurisées et offre des fonctions qui protègent l'identité de l'appareil, préservent son intégrité et protègent les informations sensibles contre tout accès non autorisé. Par exemple, le **démarrage sécurisé** garantit qu'un appareil ne peut démarrer qu'avec un **SE signé**, ce qui empêche toute manipulation physique de la chaîne d'approvisionnement. Avec le SE signé, le périphérique est aussi capable de valider un nouveau logiciel de périphérique avant d'accepter son installation. Et le **keystore sécurisé** est un élément clé de la protection des informations cryptographiques utilisées dans le cadre des communications sécurisées (IEEE 802.1X, HTTPS, identifiant de périphérique Axis, clés de contrôle d'accès, etc.) contre toute extraction malveillante en cas de faille. Le keystore

sécurisé et des connexions sécurisées sont mis en œuvre via un module de calcul cryptographique basé sur du matériel certifié FIPS 140 et conforme aux critères courants.

Pour en savoir plus sur Axis Edge Vault, rendez-vous sur [axis.com/solutions/edge-vault](https://axis.com/solutions/edge-vault).

### OptimizedIR

Axis OptimizedIR propose une combinaison unique et puissante d'intelligence des caméras et de technologie LED sophistiquée dans nos solutions infrarouge intégrées aux caméras les plus avancées pour filmer dans l'obscurité complète. Dans nos caméras PTZ (panoramique-inclinaison-zoom) dotées de la technologie OptimizedIR, le faisceau infrarouge s'adapte automatiquement et devient plus large ou plus étroit lorsque la caméra effectue des zooms avant et arrière pour s'assurer que le champ de vision est toujours uniformément éclairé dans son intégralité.

### Zipstream

La technologie Axis Zipstream préserve tous les détails importants dans le flux vidéo pour les enquêtes judiciaires, tout en réduisant d'environ 50 % les besoins en matière de bande passante et de stockage. Zipstream comprend également trois algorithmes intelligents, qui garantissent que les informations légales pertinentes sont identifiées, enregistrées et envoyées en haute résolution et à fréquence d'image maximale.